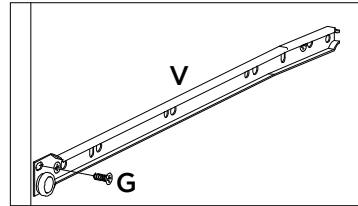
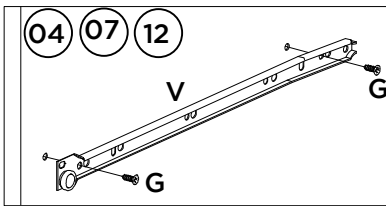
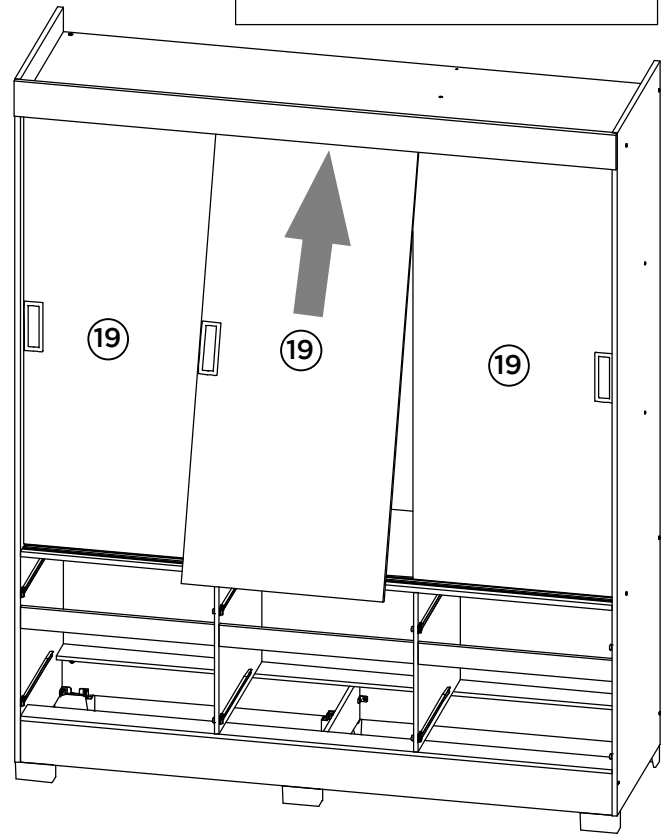
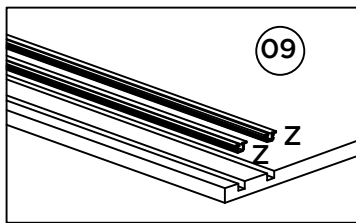
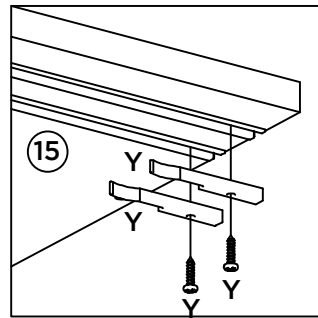
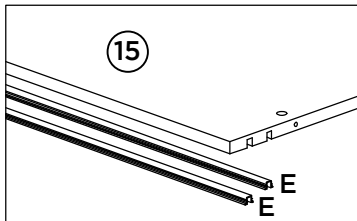
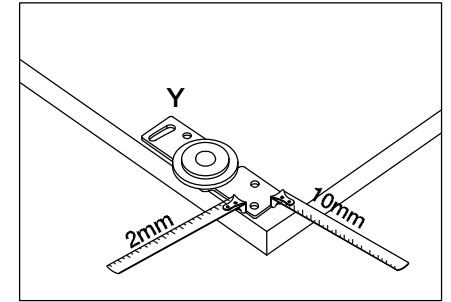
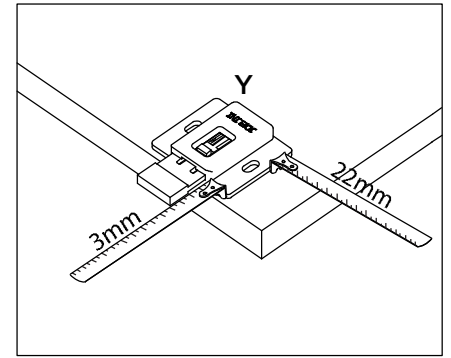
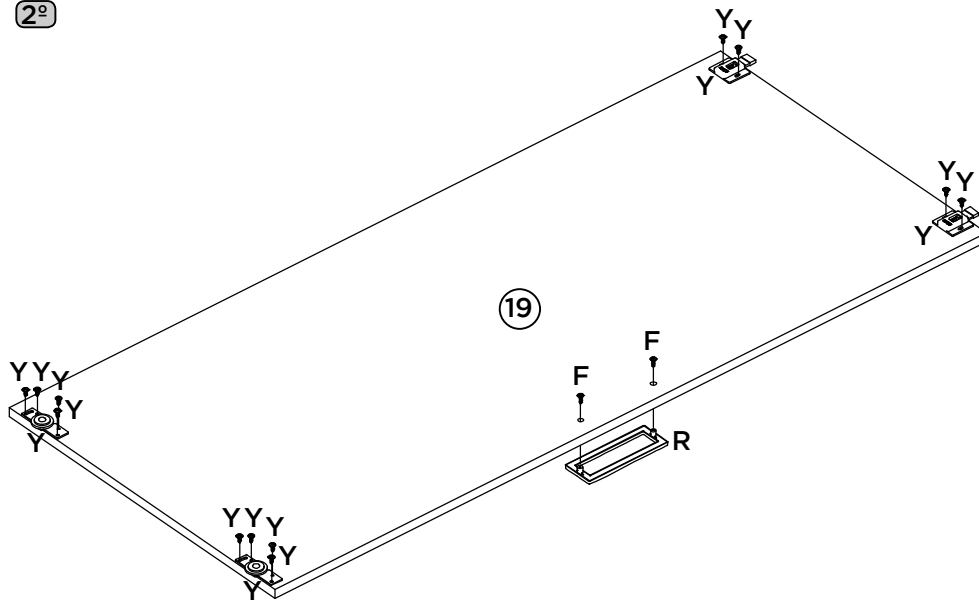
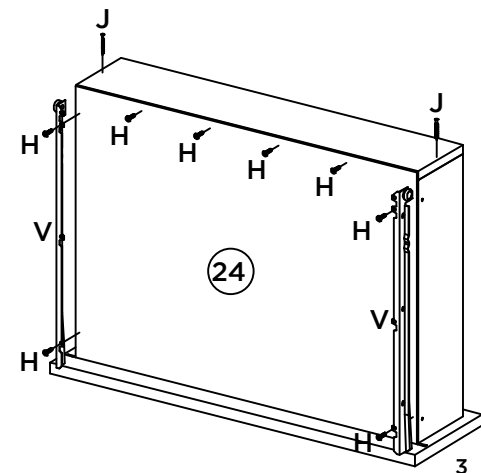
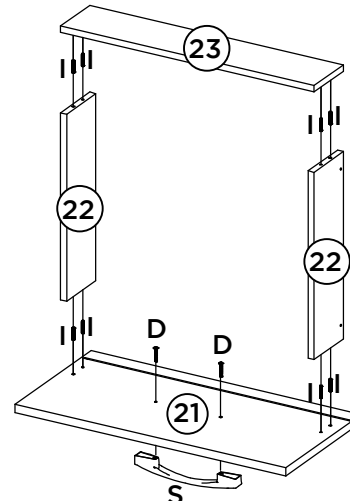
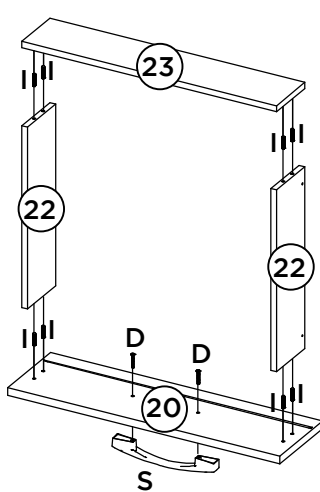
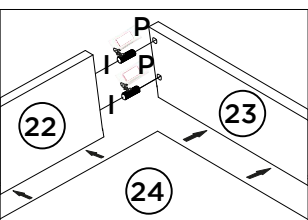
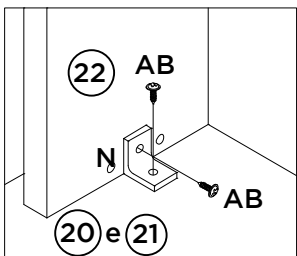


2°




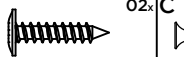








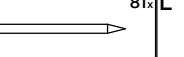
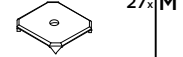




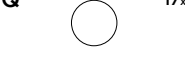






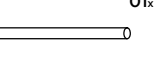




3°



LISTA DE PEÇAS

Item	Caixa	Qtd	Descrição	Medidas (mm)
01	1/2	01	Rodapé Frontal	1599x120x12
02	1/2	01	Travessa do rodapé	470x120x12
03	1/2	01	Rodapé Traseiro	1599x120x12
04	1/2	01	Lateral esquerda	1955x500x15
05	1/2	01	Travessa Inferior Frontal	1599x80x12
06	1/2	01	Travessa Inferior Traseira	1599x80x12
07	2/2	02	Divisão das Gavetas	500x456x12
08=13	2/2	02	Travessa Frontal	525x60x12
09	1/2	01	Tampo das Gavetas	1599x500x15
10	2/2	01	Pilastra da Porta	1267x80x12
11	2/2	01	Divisão direita	1267x420x12
12	1/2	01	Lateral direita	1955x500x15
13=08	2/2	01	Travessa Frontal	525x60x12
14	2/2	02	Prateleira fixa	525x350x12
15	1/2	01	Tampo superior	1599x500x15
16	1/2	03	Fundo	1284x538x3
17	2/2	03	Fundo cru	538x474x3
18	1/2	01	Chapéu	1627x100x15
19	2/2	03	Porta de correr	1252x546x15
20	2/2	03	Frente de gaveta	533x152x15
21	2/2	03	Frente de gaveta maior	533x260x15
22	1/2 e 2/2	12	Lado de gaveta	350x100x12
23	2/2	06	Ripa de trás	500x100x12
24	1/2	06	Fundo de gaveta	499x367x3

FERRAGENS

 12x Parafuso 4,5x50mm CHT.	 02x Parafuso 3,0x20mm FLA.	 13x Parafuso 3,5x40mm CHT.	 12x Parafuso 3,5x25mm FLA.	 02x Trilho PVC 1598mm	 06x Parafuso 3,5x14mm FLA.	 36x Parafuso 3,5x12mm CHT.	 48x Parafuso 3,0x16mm CHT.
 102x Cavilha 5x25mm	 12x Prego 12x12mm Anelado	 81x Prego 10x10mm	 27x Fixador de fundos	 12x Porca cilíndrica	 23x Cantoneira plástica	 02x Suporte cabideiro	 02x Sachê de cola
 17x Adesivo tapa parafuso 10mm	 03x Puxador Square 128mm	 06x Puxador Indonésia 128mm	 01x Suporte cabideiro "U" Aberto	 06x Pé "U" 50x40x100mm	 06x Corrediça metal 350mm	 01x Perfil "I" 1282mm	 01x Cabideiro Madeira 1056mm
 01x Kit Roldana JM300 (3Portas)	 02x Trilho Alumínio 1598mm	 01x Etiqueta resinada Briz	 64x Parafuso 3,5x12mm FLA.				

AVISO

Para limpeza de seu móvel, use uma flanela seca ou umedecida, e não utilize produtos químicos que possam danificar seu produto.

SISTEMA DE MONTAGEM

O sistema de montagem dos produtos, funciona de acordo com a ordem crescente dos números indicados no desenho. Ex: 01, 02, 03, 04... até a conclusão da montagem.

INSTRUÇÕES DE MONTAGEM

Item	Caixa	Qtd	Descrição	Medidas (mm)
01	1/1	02	Espelho	500x300x3

Exemplo: Porta 1252x546x15 →
(BEC20- Roupeiro 3Pts Deslizantes 6Gav)

Siga todas as informações
Siga todas las informaciones
Follow all the information



Atenção:
Destacar todas as películas da fita dupla face antes de fixar o espelho na porta. Isto se faz necessário para garantir a segurança, e a qualidade da colagem.

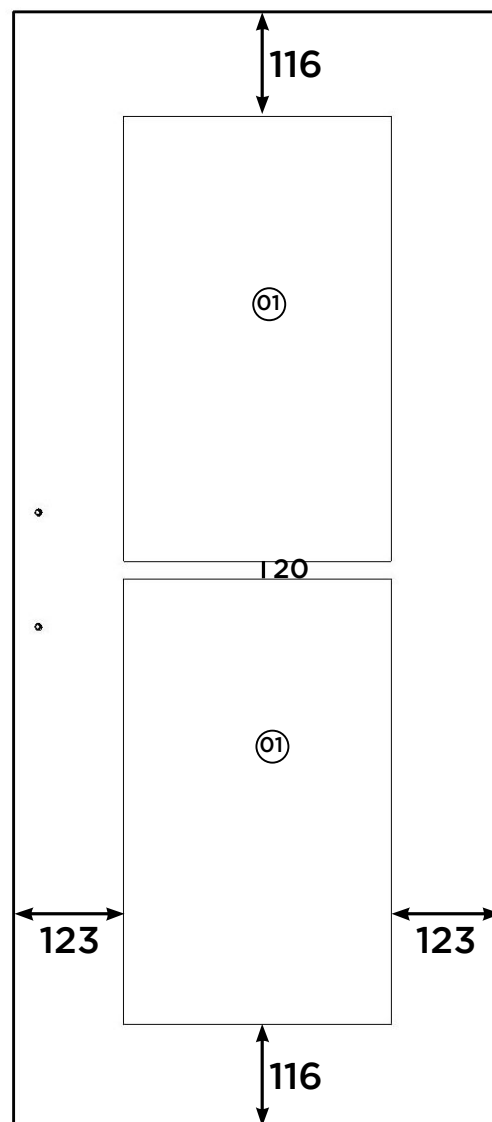
Atención:
Destacar todas las películas de la cinta doble cara antes de fijar el espejo en la puerta. Esto se hace necesario para garantizar la seguridad, y la calidad del collage.

Attention:
Highlight all films on double-sided tape before securing the mirror to the door. This is done necessary to ensure safety, and the quality of the collage.

Atenção:
As portas onde serão fixados os espelhos devem estar limpas e isentas de umidade, poeira ou qualquer tipo de sujeira. Aplicar uma pressão de 1,5kg por cm² após colocação do espelho na porta. A temperatura ideal para a aplicação dos espelhos é entre 10° C e 40°C, quando a temperatura for inferior a 10°C aquecer a fita dupla face do espelho com secador de cabelo, aquecedor ou algum outro aparelho de aquecimento.

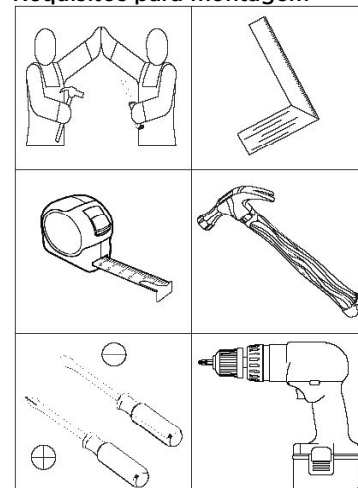
Atención:
Las puertas donde se fijarán los espejos deben limpias y exentas de humedad, polvo o cualquier tipo de suciedad. Aplicar una presión de 1,5 kg por cm² después de colocar el espejo en Puerta. La temperatura ideal para la aplicación de los espejos son entre 10° C y 40°C, cuando la temperatura es inferior a 10°C calentar la cinta Doble cara del espejo con secador de pelo, Calentador o algún otro aparato de calefacción.

Attention:
The doors on which the mirrors Clean and free from moisture, dust or Any kind of dirt. Apply a pressure of 1.5kg per cm² after placing the mirror in the door. The ideal temperature for the application of Mirrors is between 10 ° C and 40 ° C, when Temperature is below 10 ° C heat the tape Double-sided mirror with hair dryer, Heater or some other heating appliances.



Medidas em mm

Requisitos para montagem



Imagens meramente ilustrativas