

ARTESANO

Criador de Ambientes

Dicas de Conservação / Maintenance Tips / Dicas para Conservación

*Para limpar ou tirar manchas, utilize uma flanela umedecida em solução de água e álcool, na mesma proporção.

*Evite exposição ao sol.

*To clean or remove stains, use a piece of flannel dampened with a water and alcohol solution, in the same proportion.

*Avoid direct sunlight.

*Para limpiar o sacar manchas, utilice una flanela humedecida en solución de agua y alcohol, en la misma proporción.

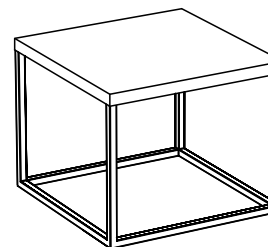
*Evite la exposición directa al sol.

ARTESANO MÓVEIS LTDA.
Estrada da Uva e do Vinho, nº 2347, Bairro São Valentim
Caixa Postal 509 - CEP 95709-210
Bento Gonçalves - RS - Brasil
Fone: +55 54 3458 3400
e-mail: artesano@artesano.com.br

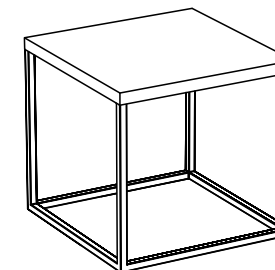
www.artesano.com.br

REF.: 24801/24802/24803/24804/24805

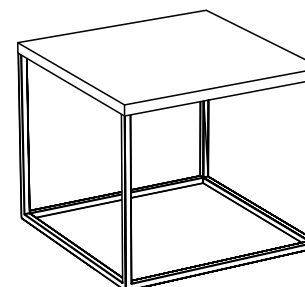
ARTESANO
Criador de Ambientes



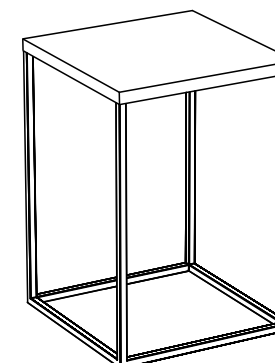
REF.: 24801



REF.: 24802

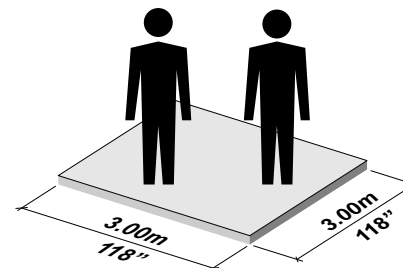


REF.: 24803

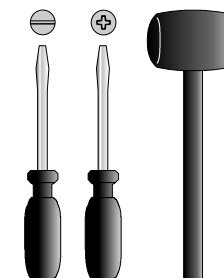


REF.: 24804/24805



INSTRUÇÕES DE MONTAGEM ASSEMBLING INSTRUCTIONS / INSTRUCCIONES DE MONTAJE

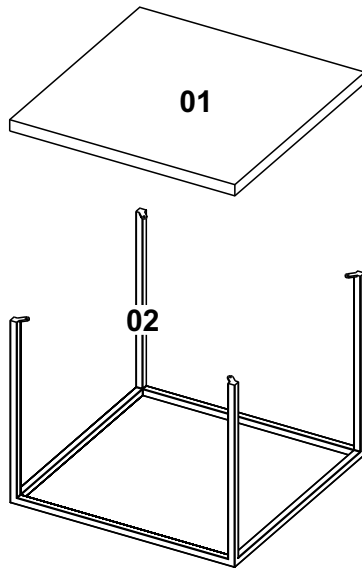


100 min.



**FERRAGENS
HARDWARE LIST
LISTA DE MATERIALES**

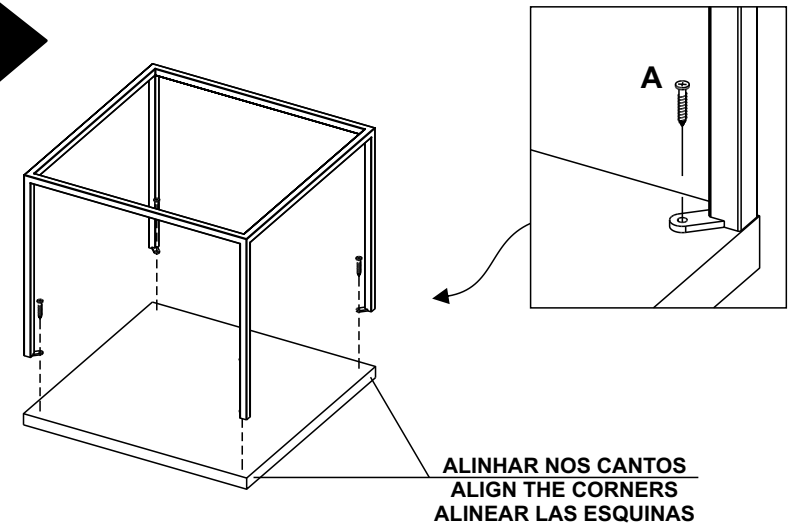
A		3,5 x 14mm	04
B			04



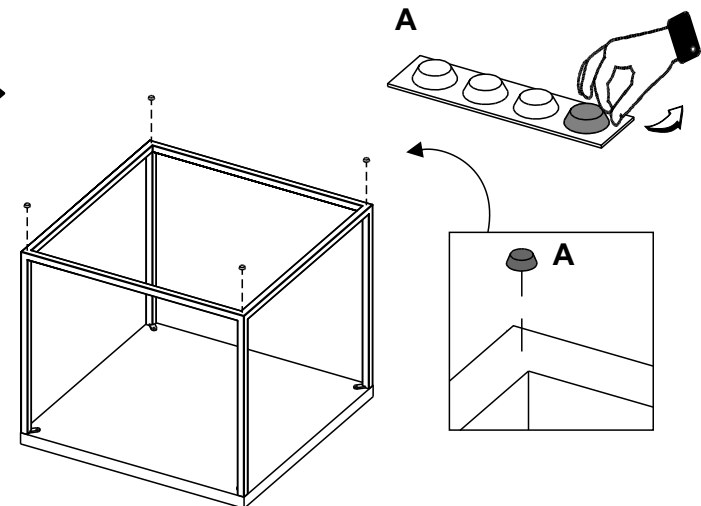
Denominação	Description	Denominación
01 - Tampo	01 - Top	01 - Tapa
02 - Estrutura	02 - Structure	02 - Estructura

**ETAPA DE MONTAGEM.
STAGE OF ASSEMBLY.
FASE DE MONTAJE.**

1 Passo
Step
Paso



2 Passo
Step
Paso



MONTE O MÓVEL COMO NÓS O PRODIZIMOS: COM CARINHO.
ASSEMBLE THE FURNITURE AS WE PRODUCE IT: WITH LOVE.
MONTE EL MUEBLE COMO NOSOTROS LO PRODIZIMOS: CON CARÍÑO.