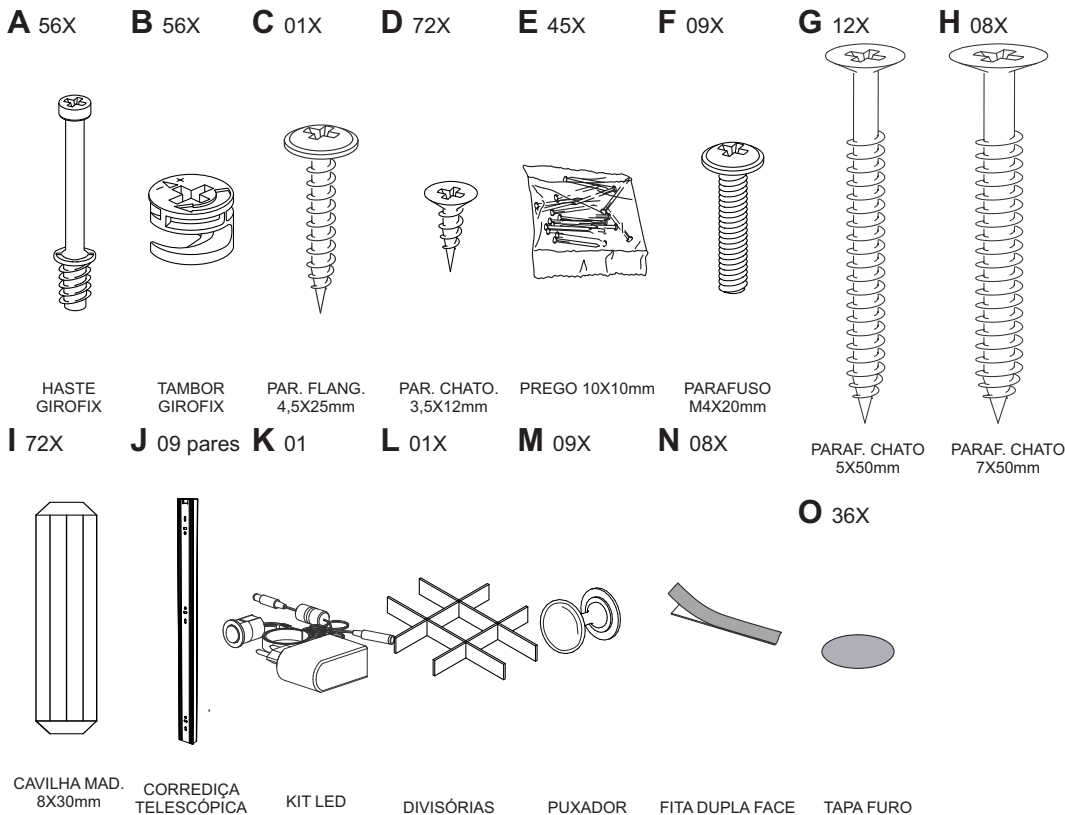




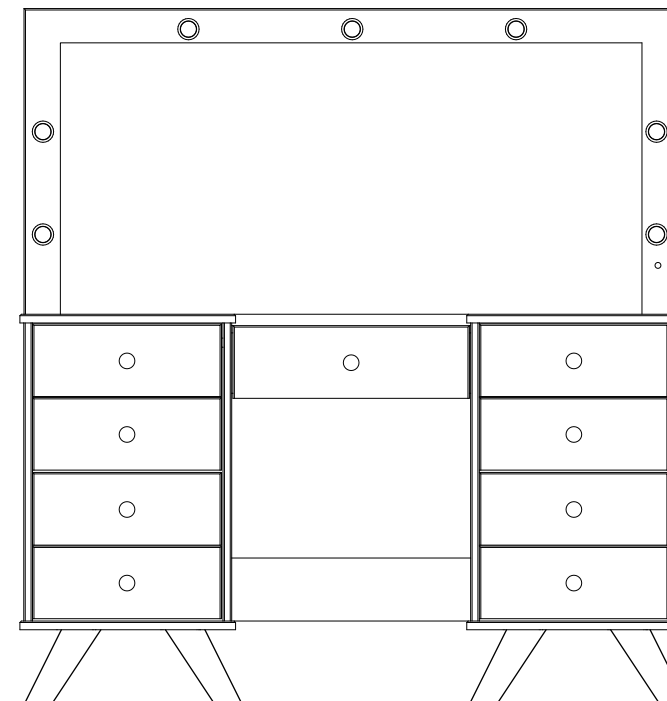
ACESSÓRIOS



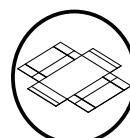
RELAÇÃO DE PEÇAS

Nº PEÇA	DESCRIÇÃO	QTD.	MEDIDAS
01	TAMPO	02	440x425x18
02	LATERAL ESQUERDA	01	615x420x18
03	LATERAL INTERNA ESQ.	01	615x420x18
04	BASE	02	440x425x18
05	PÉS	08	160X50X50
06	FRENTE GAVETA MENOR	08	392x150x15
07	LATERAL GAVETA	18	360x110x15
08	FUNDO GAVETA MENOR	08	372x355x3
09	CONTRAFUNDO GAVETA MENOR	08	372x110x15
10	FRENTE GAVETA MAIOR	01	490x150x15
11	FUNDO GAVETA MAIOR	01	452x372x3
12	CONTRAFUNDO GAVETA MAIOR	01	468x110x15
13	TRAVA TRASEIRA	02	493x130x15
14	TRAVESSA FRONTAL	01	493X80X15
15	LATERAL INTERN. DIREITA	01	615x420x18
16	LATERAL DIREITA	01	615X420X18
17	FUNDO TRAS. LATERAL	02	600X420X3
18	FUNDO TRAS. CENTRAL	01	508X400X3
19	VIDRO	01	492X325X4
20	MOLDURA ESPELHO	01	1350X680X15
21	ESPELHO	01	1200X560X3

PENTEADEIRA ELOÁ



A: 1425mm
L: 1370mm
P: 440mm



Aconselhamos utilizar a embalagem para dorrar o chão a fim de não danificar o produto



Evitar batidas



Evitar objetos cortantes

RECOMENDAÇÕES DE USO

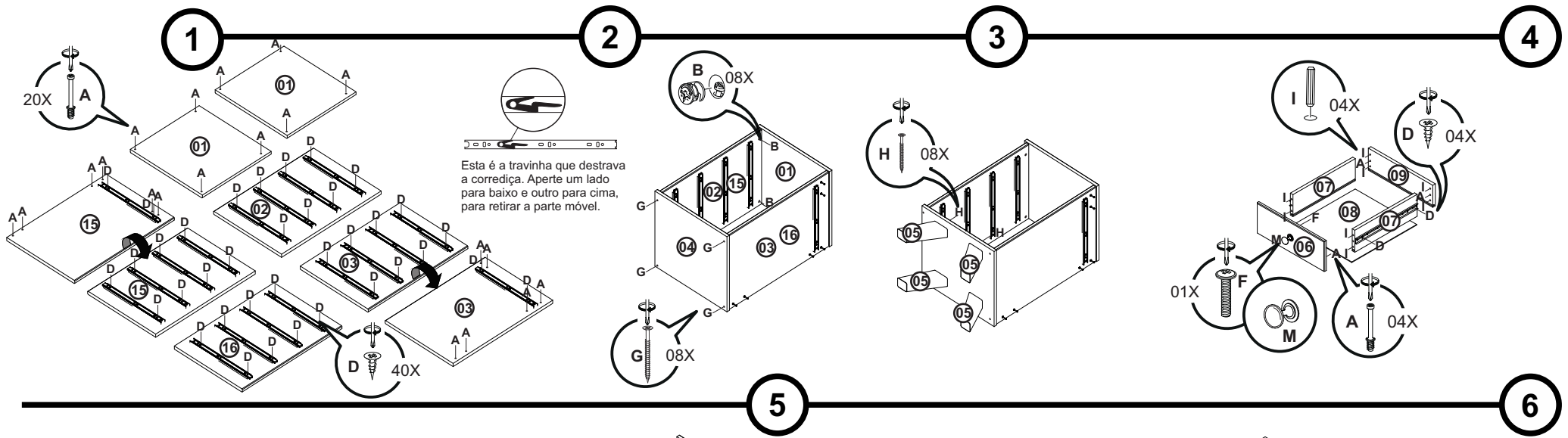
- O produto deve ser transportado em sua embalagem para que sejam preservadas suas características;
- A limpeza e manutenção do produto deve ser feita com pano úmido, sem adição de produtos químicos;
- A montagem deve atender aos passos especificados no roteiro de montagem, que se encontra em anexo ao produto;
- Evitar locais úmidos ou com excessiva luz do sol, para maior durabilidade do produto.

ATENÇÃO

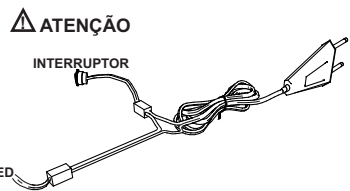
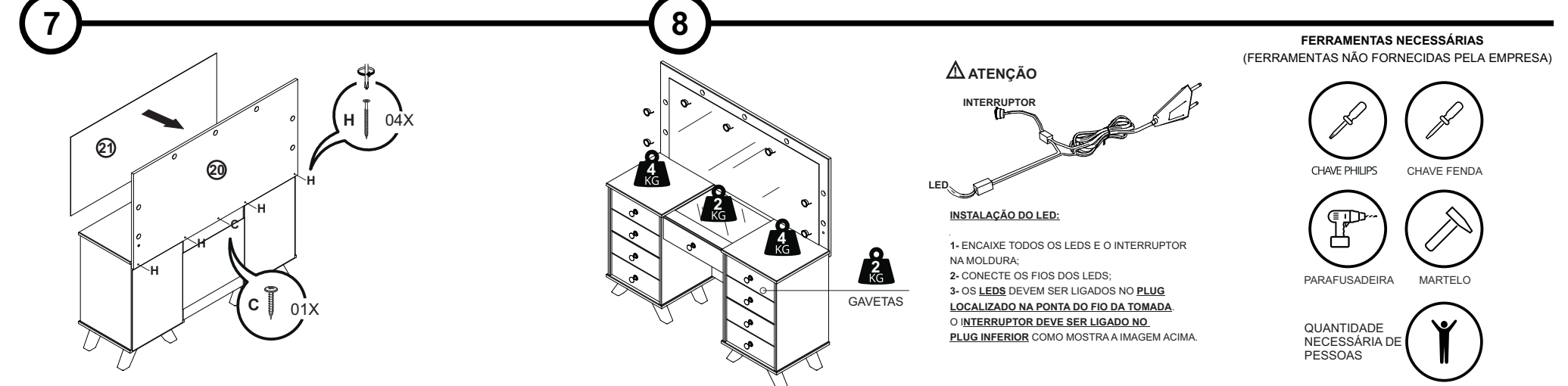
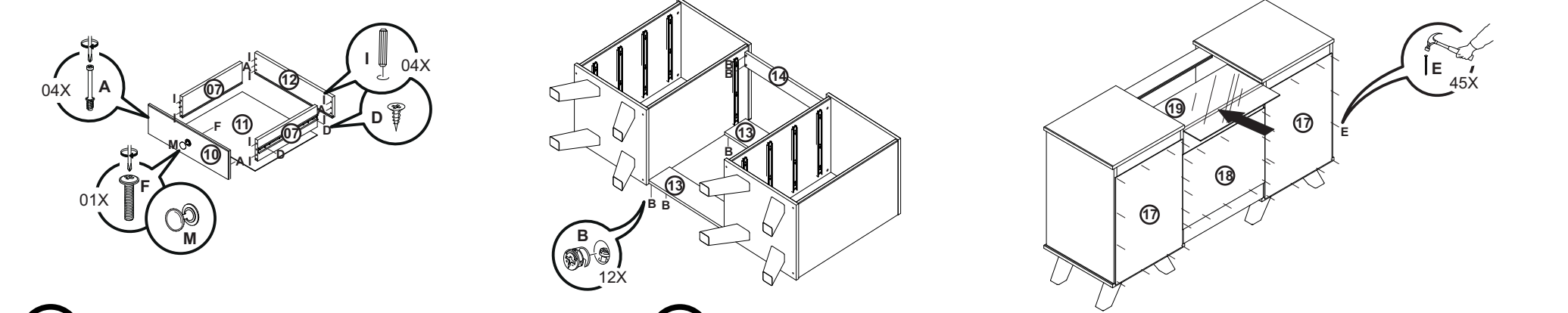
Conferir as medidas dos parafusos e acessórios na escala abaixo antes de utiliza-los

MEDIDAS EM mm





Esta é a travinha que destrava a corrediça. Aperte um lado para baixo e outro para cima, para retirar a parte móvel.



ATENÇÃO
INTERRUPTOR
LED.
INSTALAÇÃO DO LED:
 1- ENCAIXE TODOS OS LEDS E O INTERRUPTOR NA MOLDURA;
 2- CONECTE OS FIOS DOS LEDS;
 3- OS **LEDS** DEVEM SER LIGADOS NO **PLUG LOCALIZADO NA PONTA DO FIO DA TOMADA. O INTERRUPTOR DEVE SER LIGADO NO PLUG INFERIOR** COMO MOSTRA A IMAGEM ACIMA.

FERRAMENTAS NECESSÁRIAS
 (FERRAMENTAS NÃO FORNECIDAS PELA EMPRESA)

