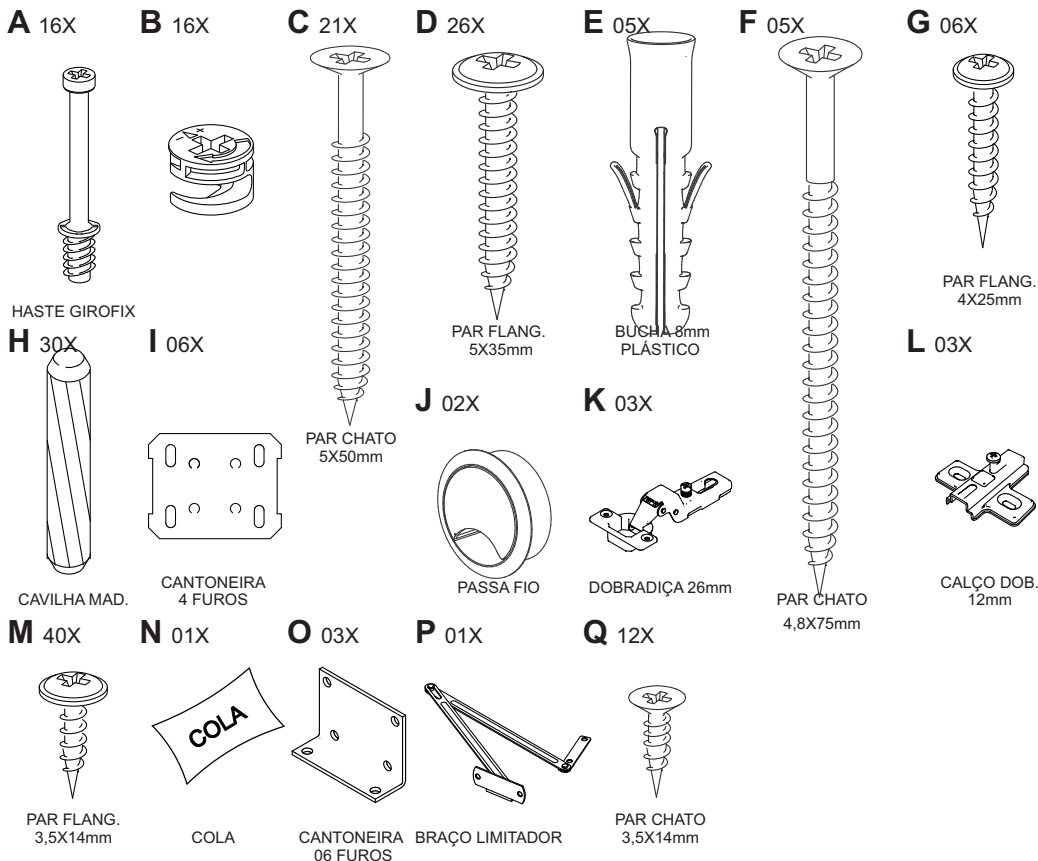




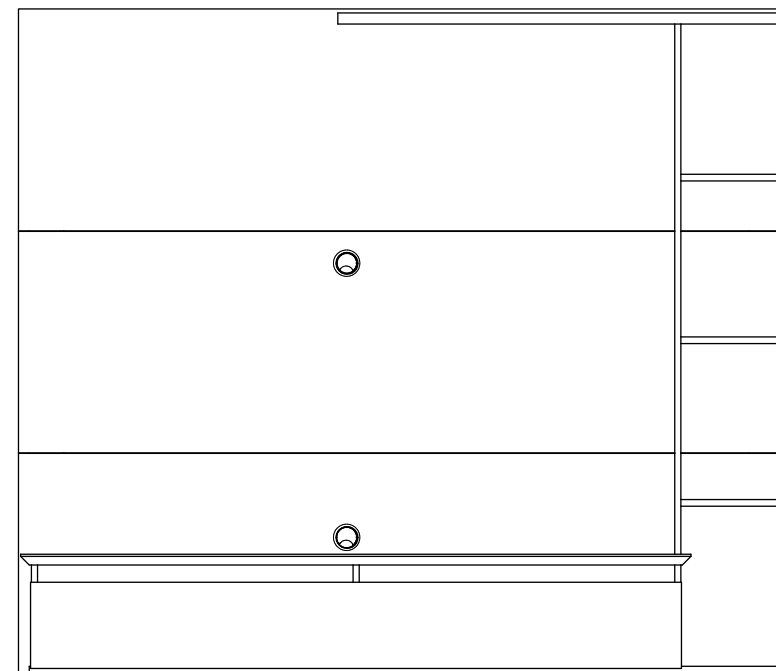
ACESSÓRIOS



RELAÇÃO DE PEÇAS

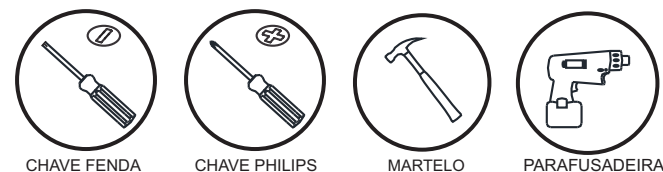
Nº PEÇA	DESCRIÇÃO	QTD.	MEDIDAS
01	BASE	01	1770X276X15
02	LATERAL ESQUERDA	01	255X235X15
03	DIVISÓRIA	01	255X235X15
04	LATERAL DIREITA	01	255X235X15
05	TRAVESSA FRONTAL	02	732X50X15
06	TAMPO	01	1555X290X25
07	PAINEL INFERIOR	01	1800X515X15
08	ENCHIMENTO LATERAL	02	1535X80X25
09	PAINEL CENTRAL	01	1800X515X15
10	PAINEL SUPERIOR	01	1800X515X15
11	LATERAL DIR. PRATELEIRA	01	1490X200X15
12	TAMPO PRATELEIRA	01	1050X205X15
13	PRATELEIRA	01	235X195X15
14	LATERAL ESQ. PRATELEIRA	01	1230X200X15
15	SUPORTE FIXAÇÃO MAIOR	01	1590X80X25
16	SUPORTE FIXAÇÃO MENOR	01	540X80X25
17	PORTA	01	1505X200X15
18	SUP. FIXAÇÃO MAIOR PAREDE	01	1360X80X25
19	SUP. FIXAÇÃO MENOR PAREDE	01	540X80X25

PAINEL SUBLIME



A: 1545mm
L: 1800mm
P: 330mm

FERRAMENTAS NECESSÁRIAS (NÃO FORNECIDAS)



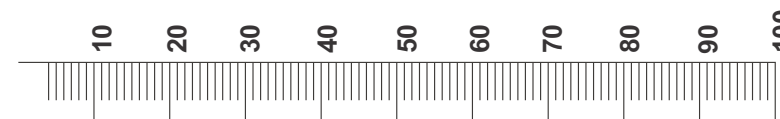
RECOMENDAÇÕES DE USO

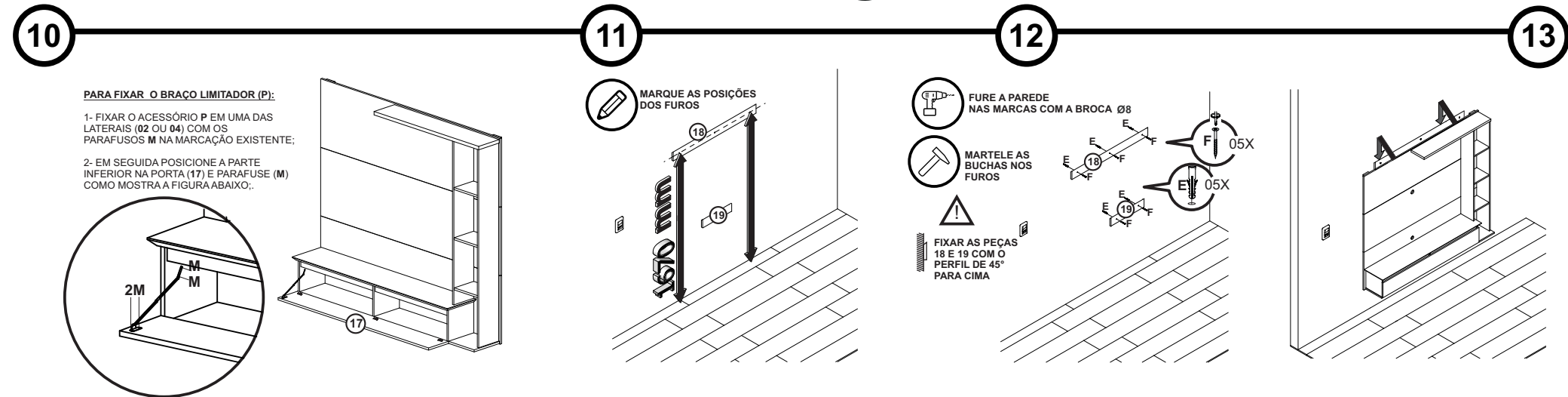
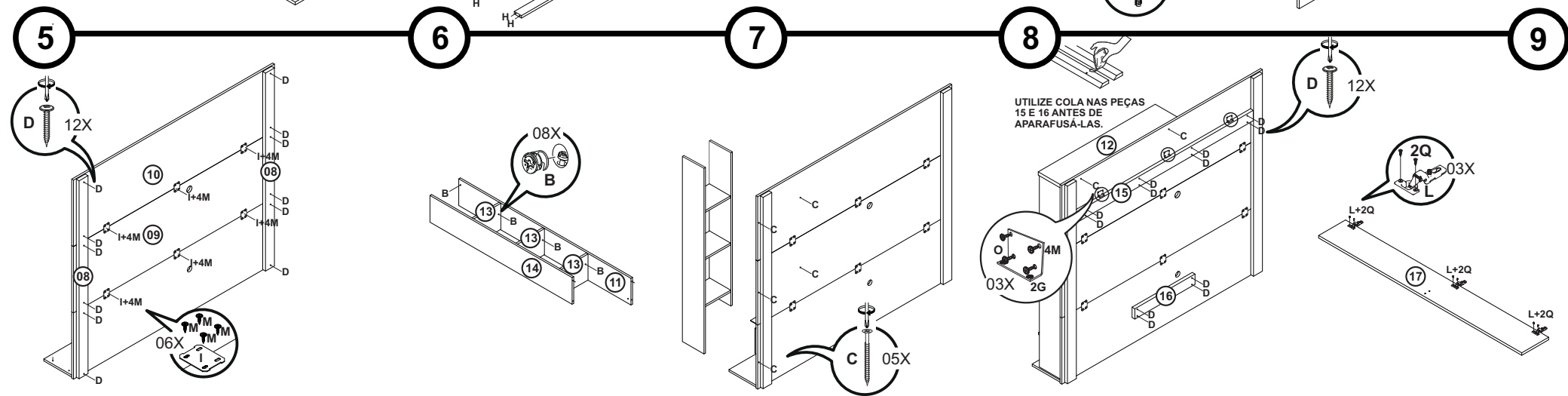
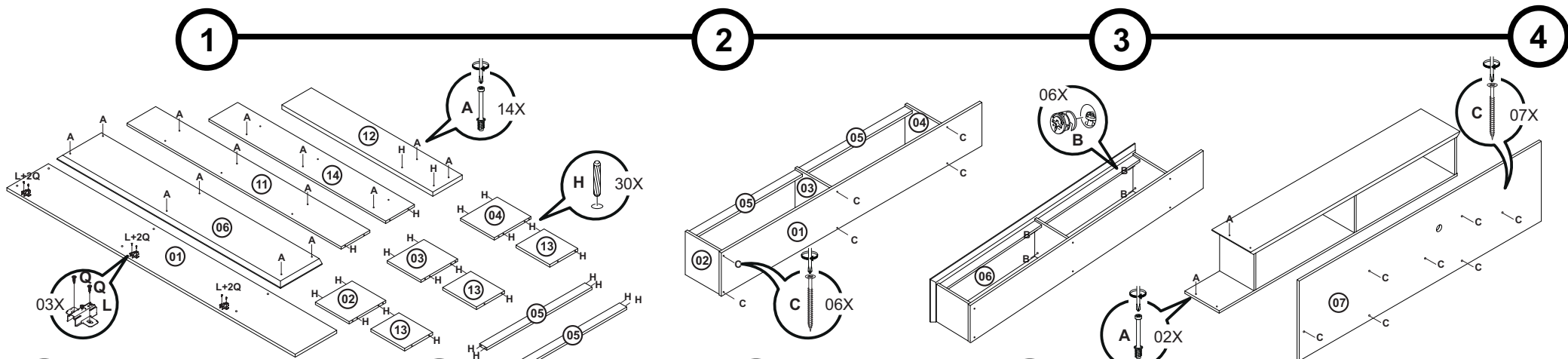
- 1- O produto deve ser transportado em sua embalagem para que sejam preservadas suas características;
- 2- A limpeza e manutenção do produto deve ser feita com pano úmido, sem adição de produtos químicos;
- 3- A montagem deve atender aos passos especificados no roteiro de montagem, que se encontra em anexo ao produto;
- 4- Evitar locais úmidos ou com excessiva luz do sol, para maior durabilidade do produto.

ATENÇÃO

Conferir as medidas dos parafusos e acessórios na escala abaixo antes de utiliza-los

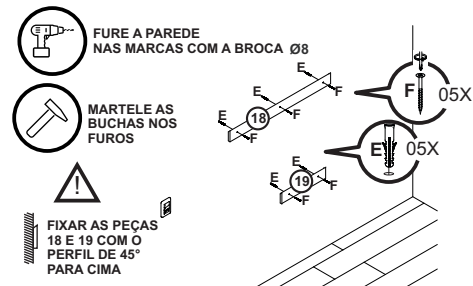
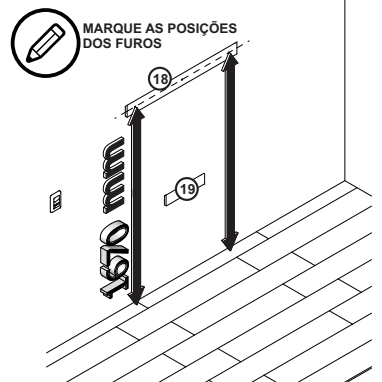
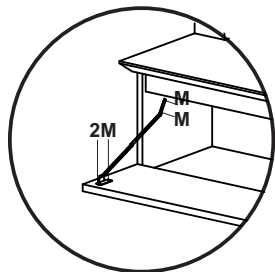
MEDIDAS EM mm





PARA FIXAR O BRAÇO LIMITADOR (P):

- 1- FIXAR O ACESSÓRIO P EM UMA DAS LATERAIS (02 OU 04) COM OS PARAFUSOS M NA MARCAÇÃO EXISTENTE;
- 2- EM SEGUIDA POSICIONE A PARTE INFERIOR NA PORTA (17) E PARAFUSE (M) COMO MOSTRA A FIGURA ABAIXO;



FIXAR AS PEÇAS 18 E 19 COM O PERFIL DE 45° PARA CIMA