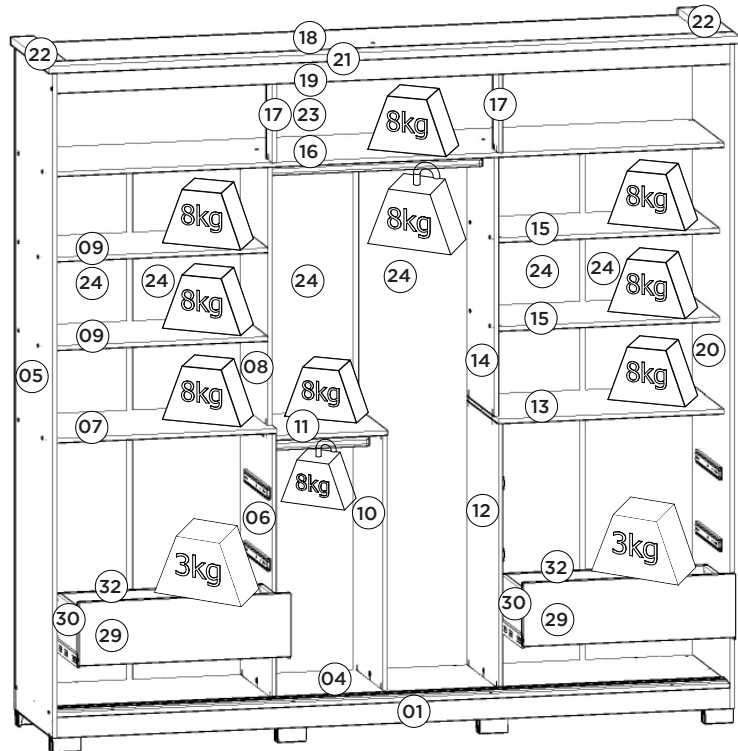
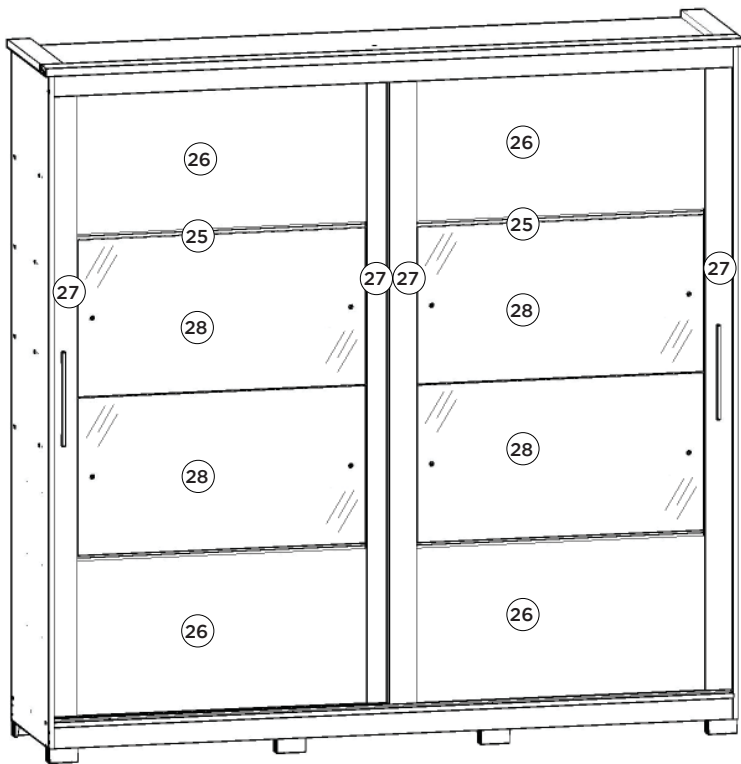


# INSTRUÇÕES DE MONTAGEM

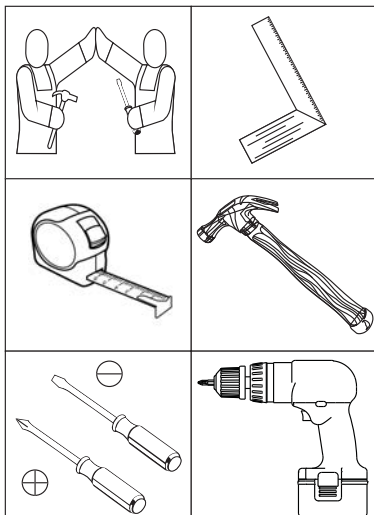
## ROUPEIRO MICHELANGELO 02 PORTAS DESLIZANTES

DE238-129 OFF White/Nature

DE238-130 Castanho HP



### Requisitos para montagem



Imagens meramente ilustrativas

Pesos máximos recomendados com carga distribuída.

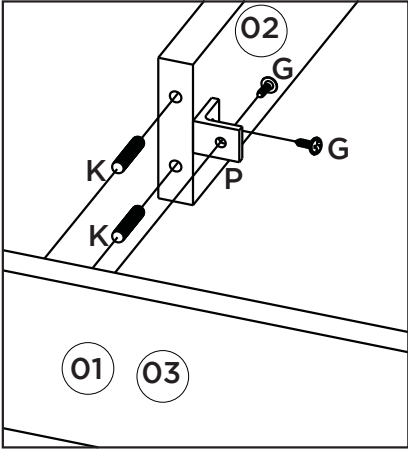
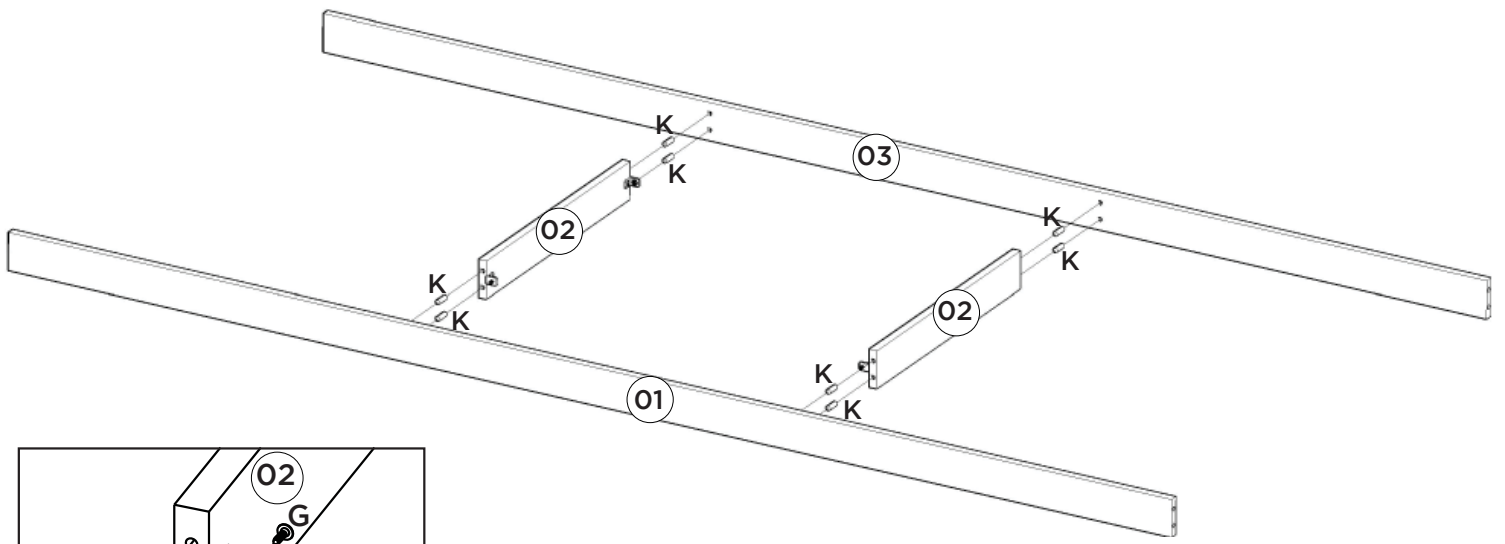
### AVISO

Para limpeza de seu móvel, use uma flanela seca ou umedecida, e não utilize produtos químicos que possam danificar seu produto.

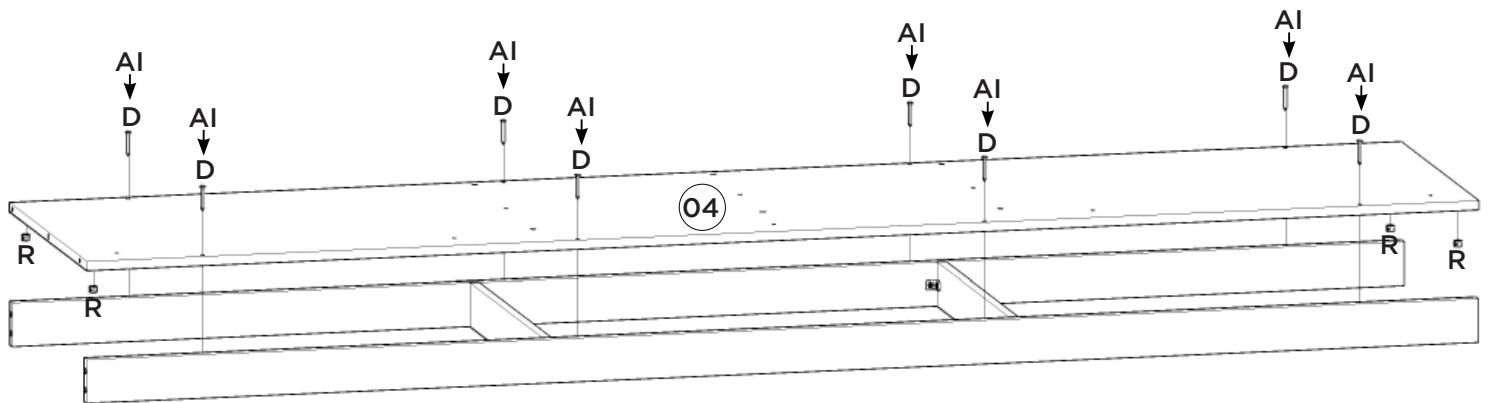
### SISTEMA DE MONTAGEM

O sistema de montagem dos produtos, funciona de acordo com a ordem crescente dos números indicados no desenho. Ex: 01, 02, 03, 04... até a conclusão da montagem.

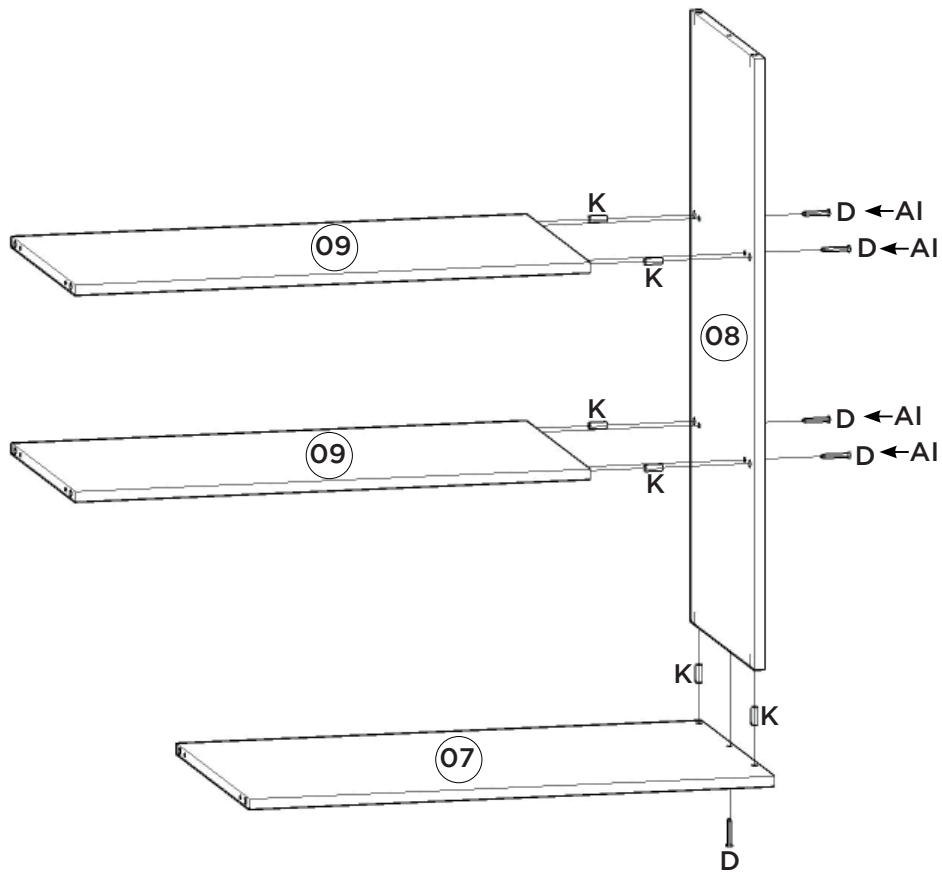
1º



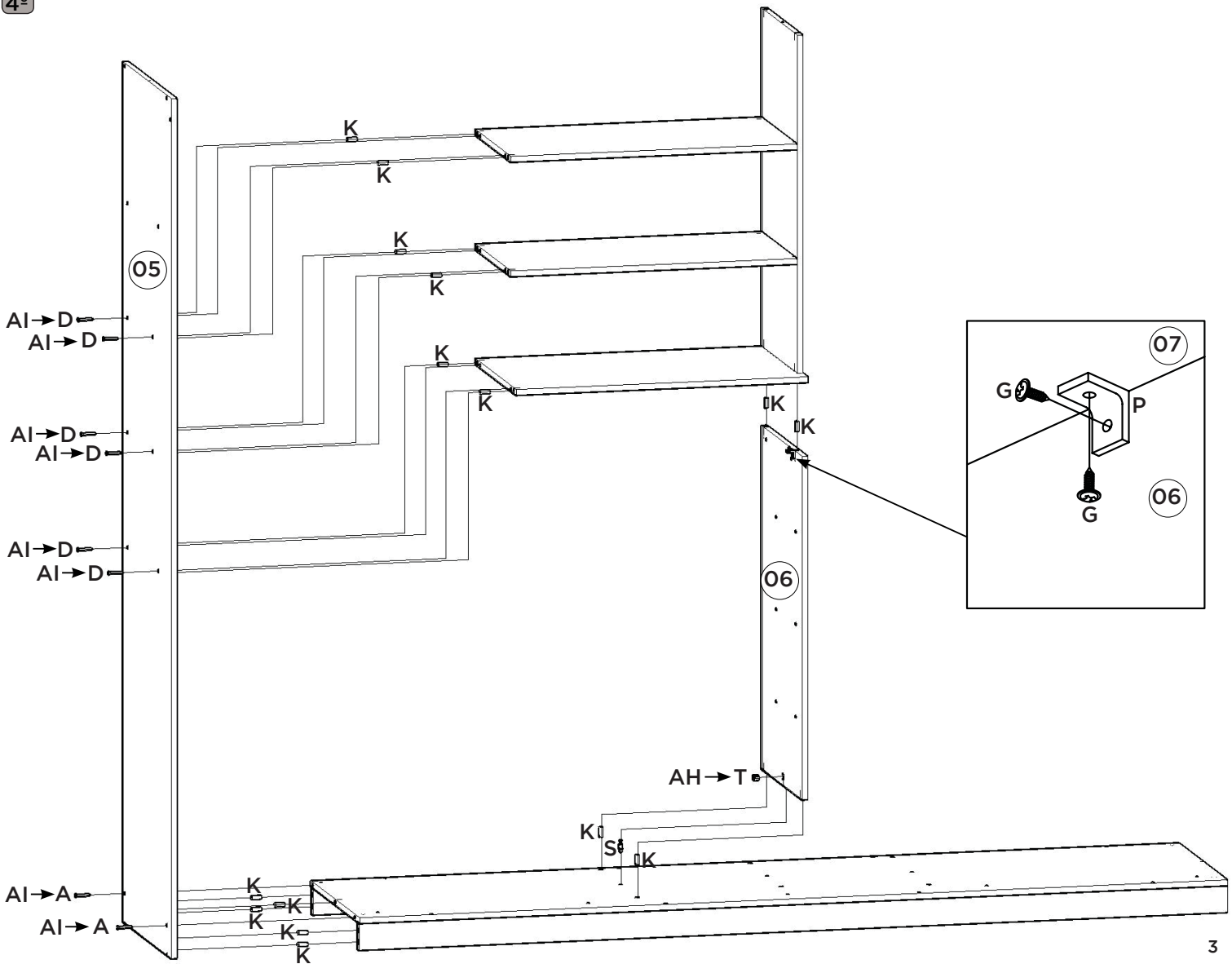
2º



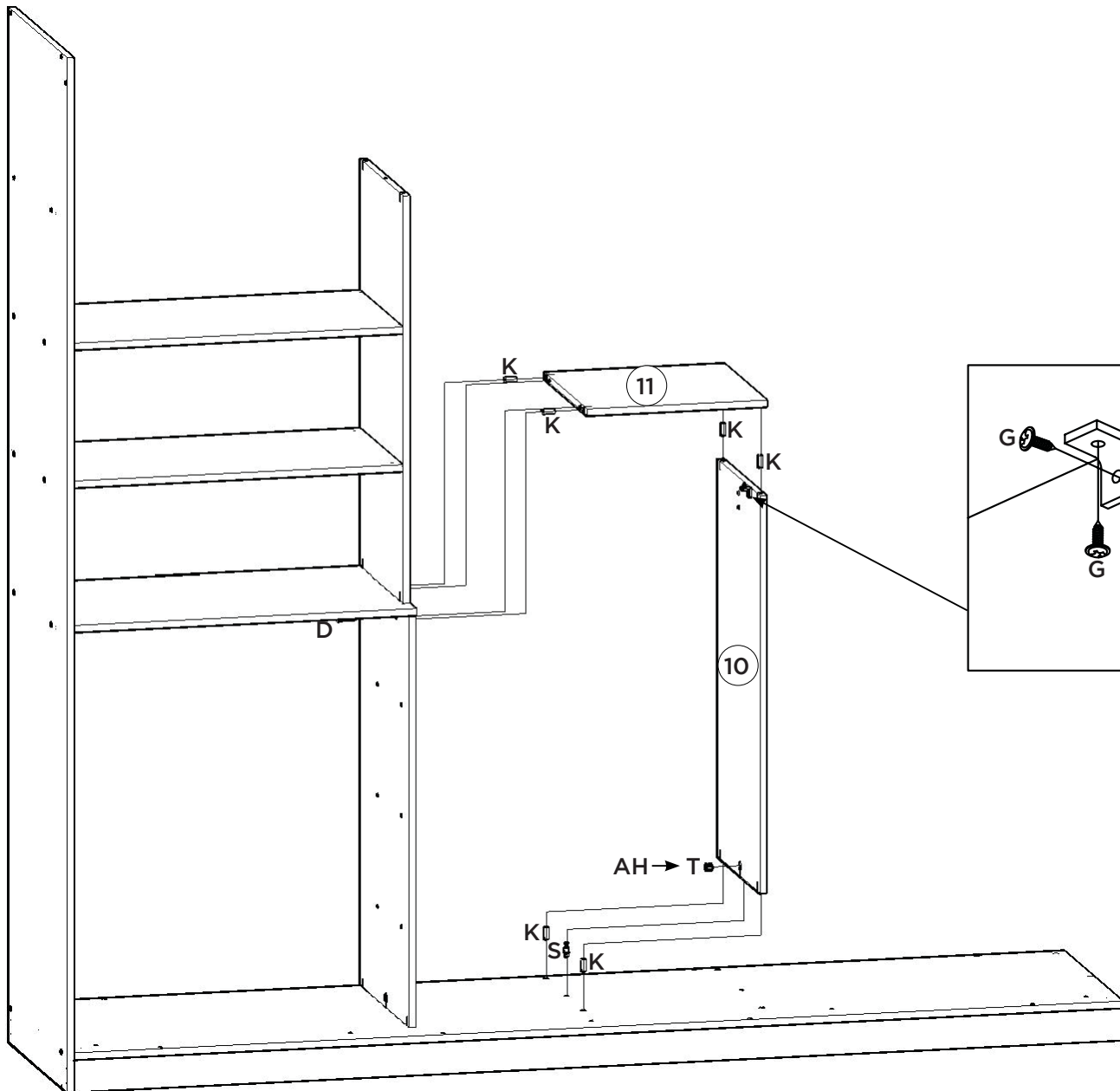
3°



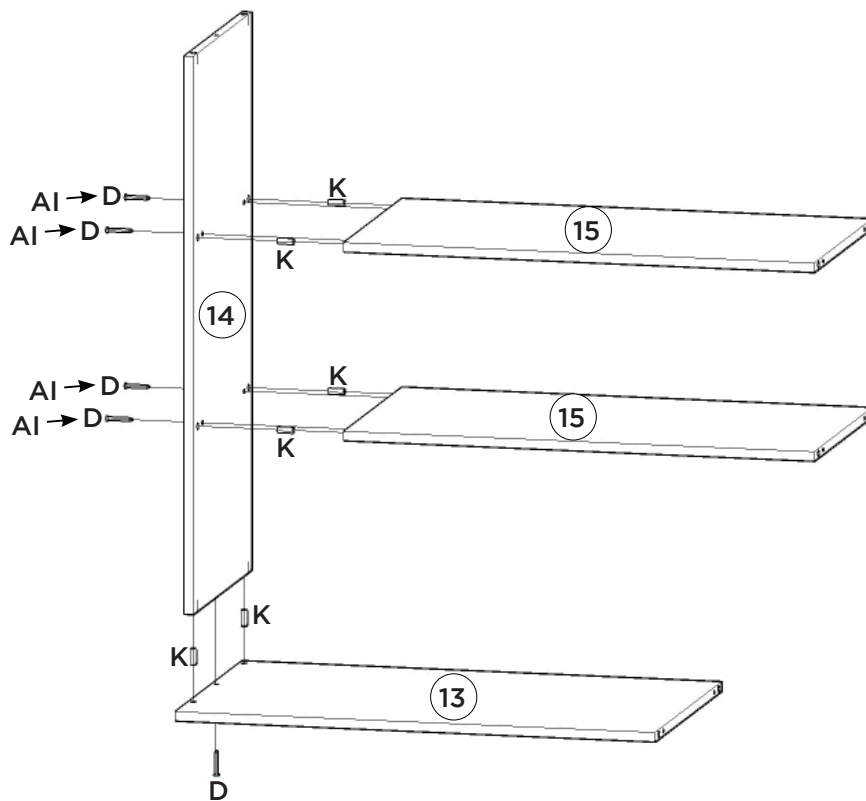
4°



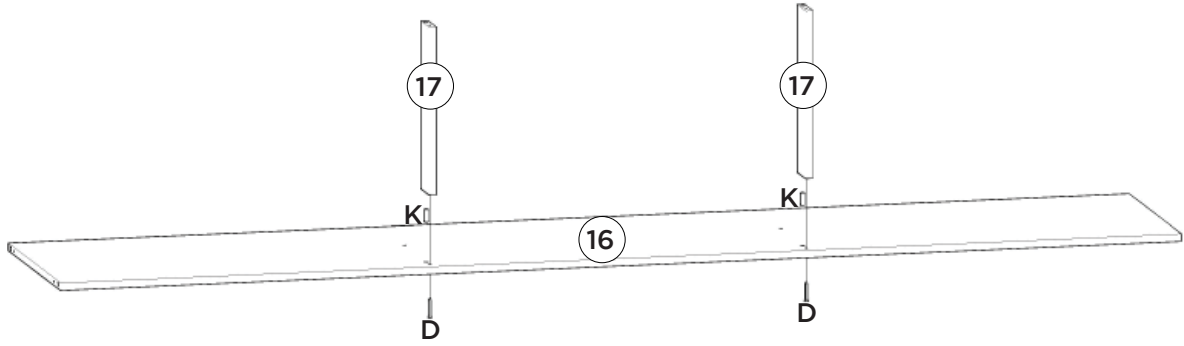
5°



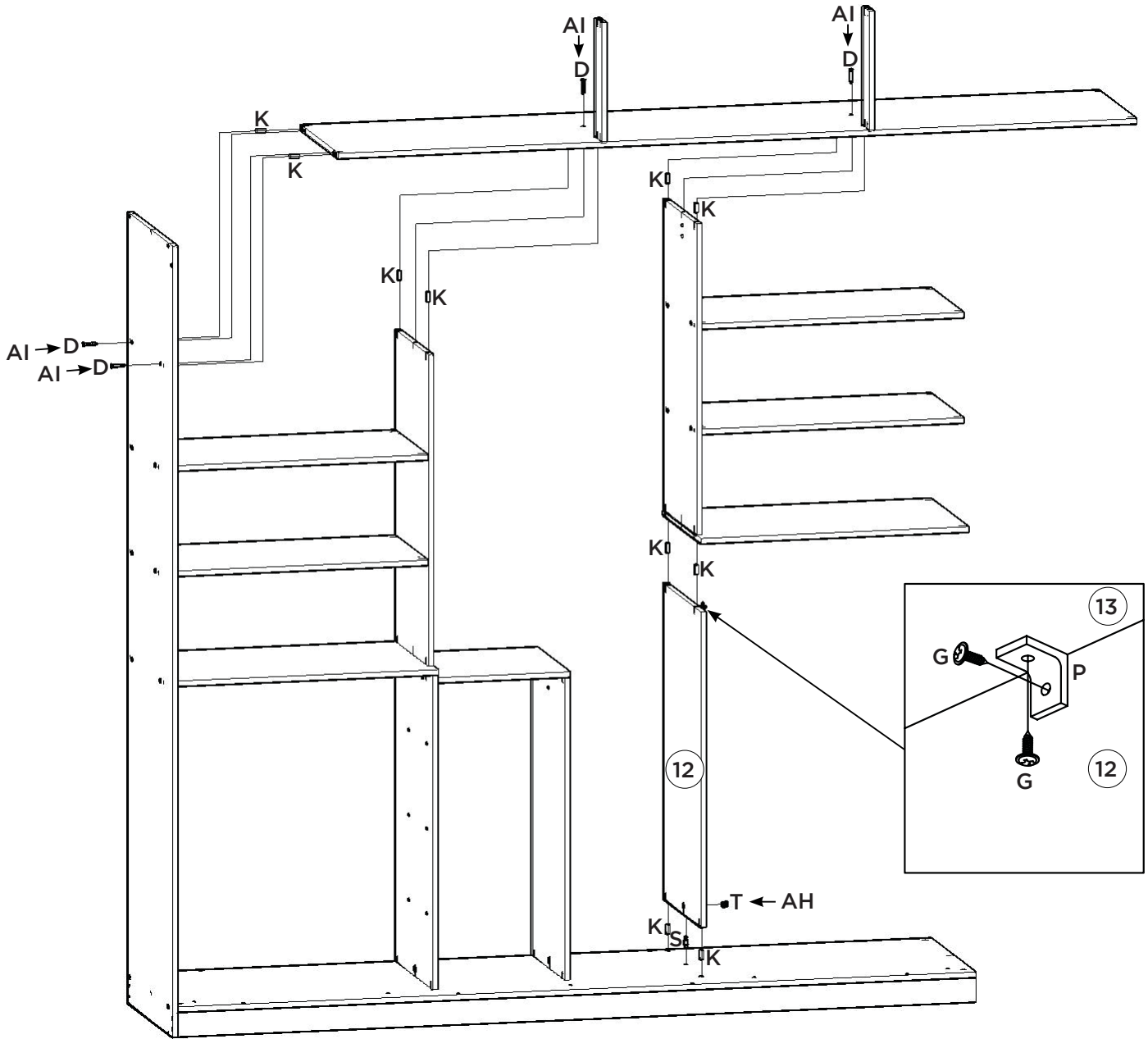
6°



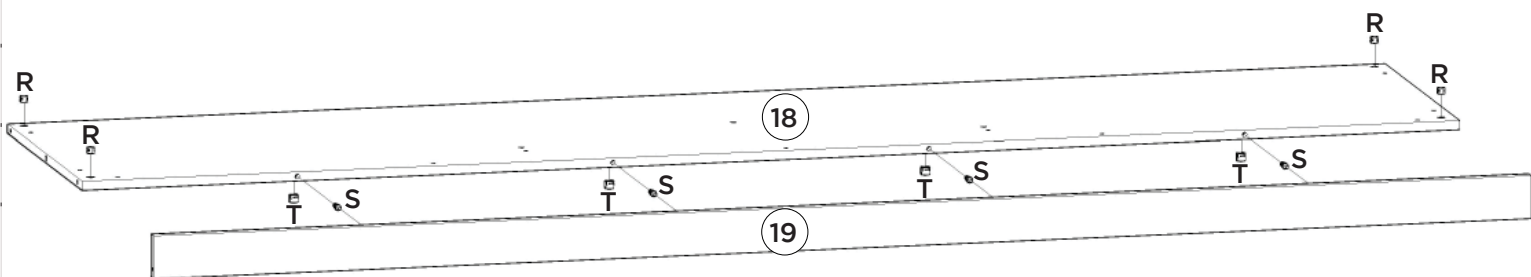
7°



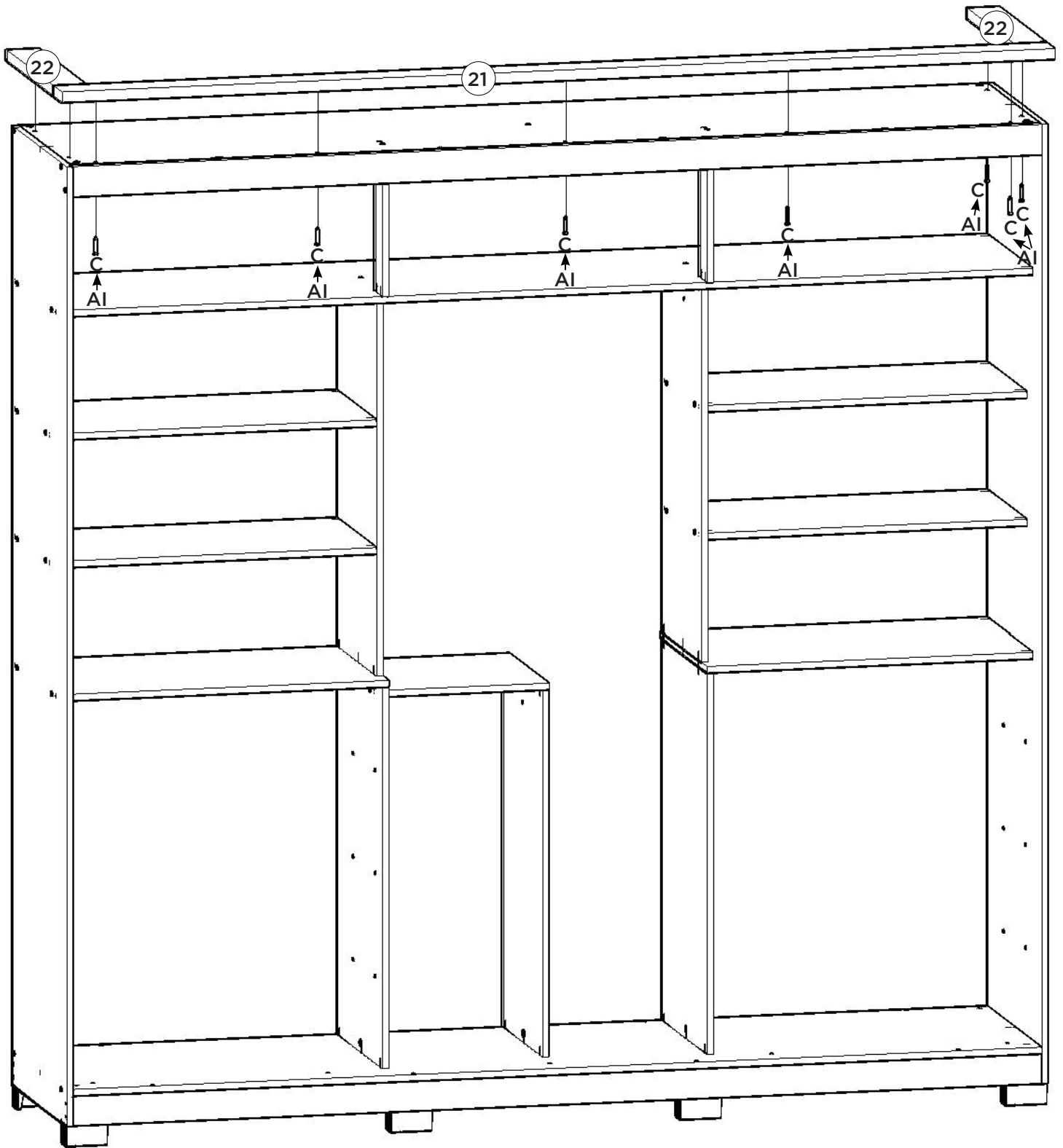
8°

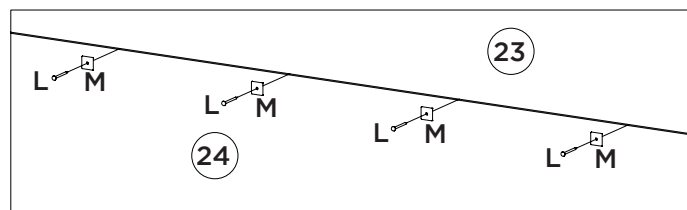
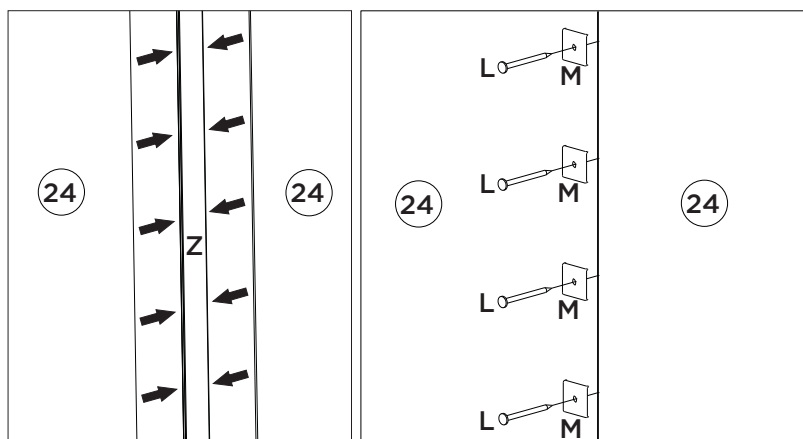
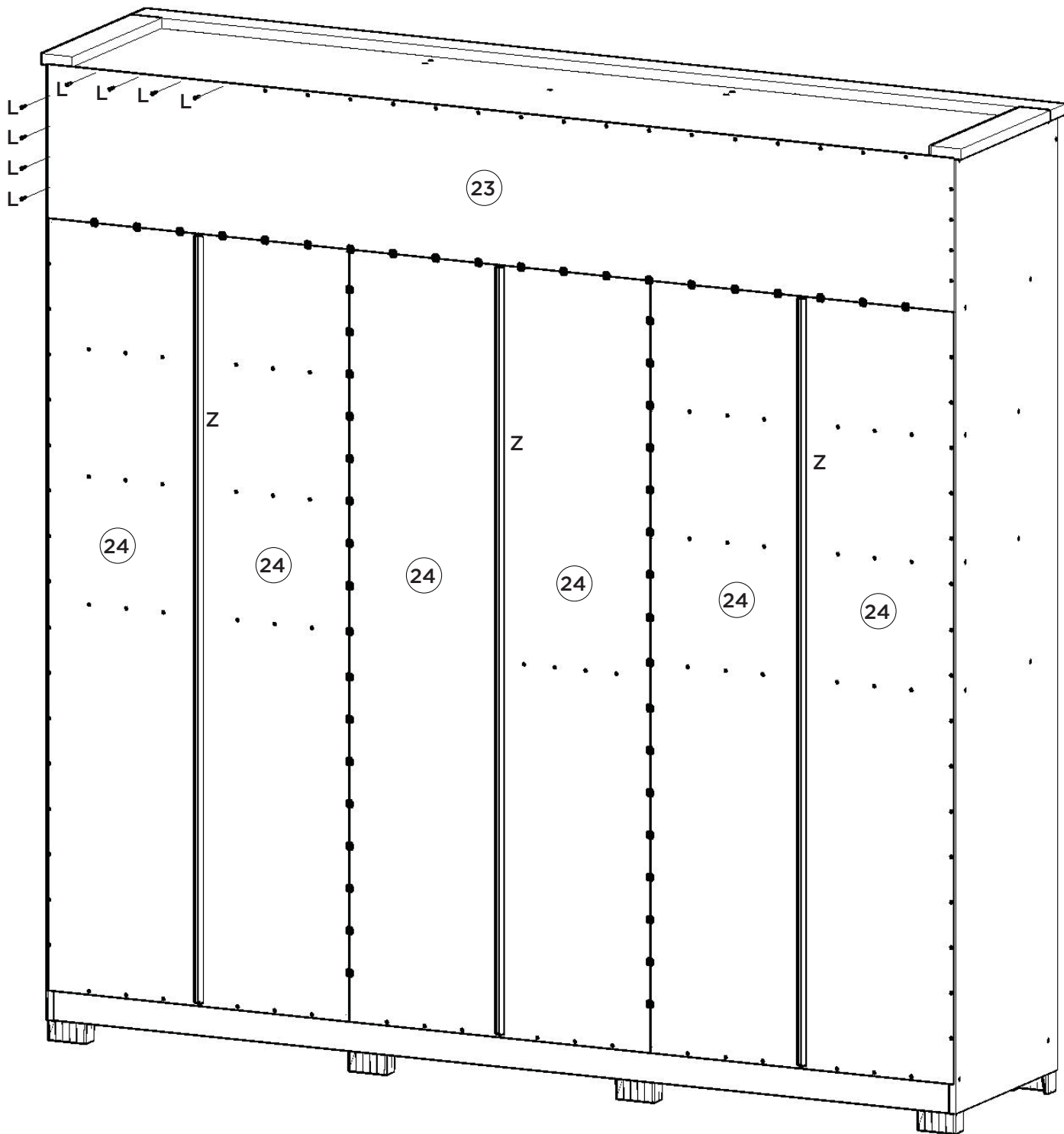


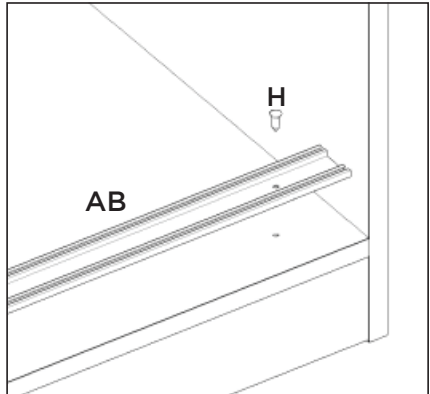
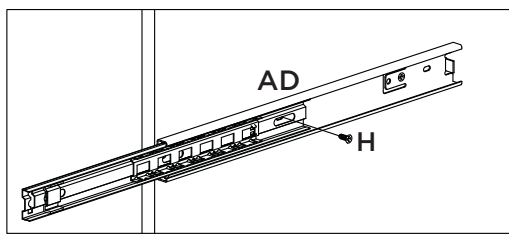
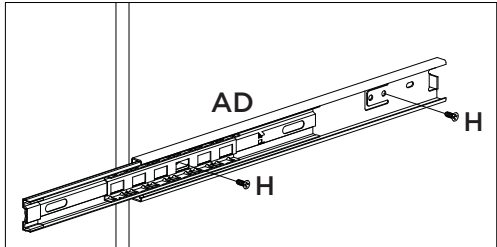
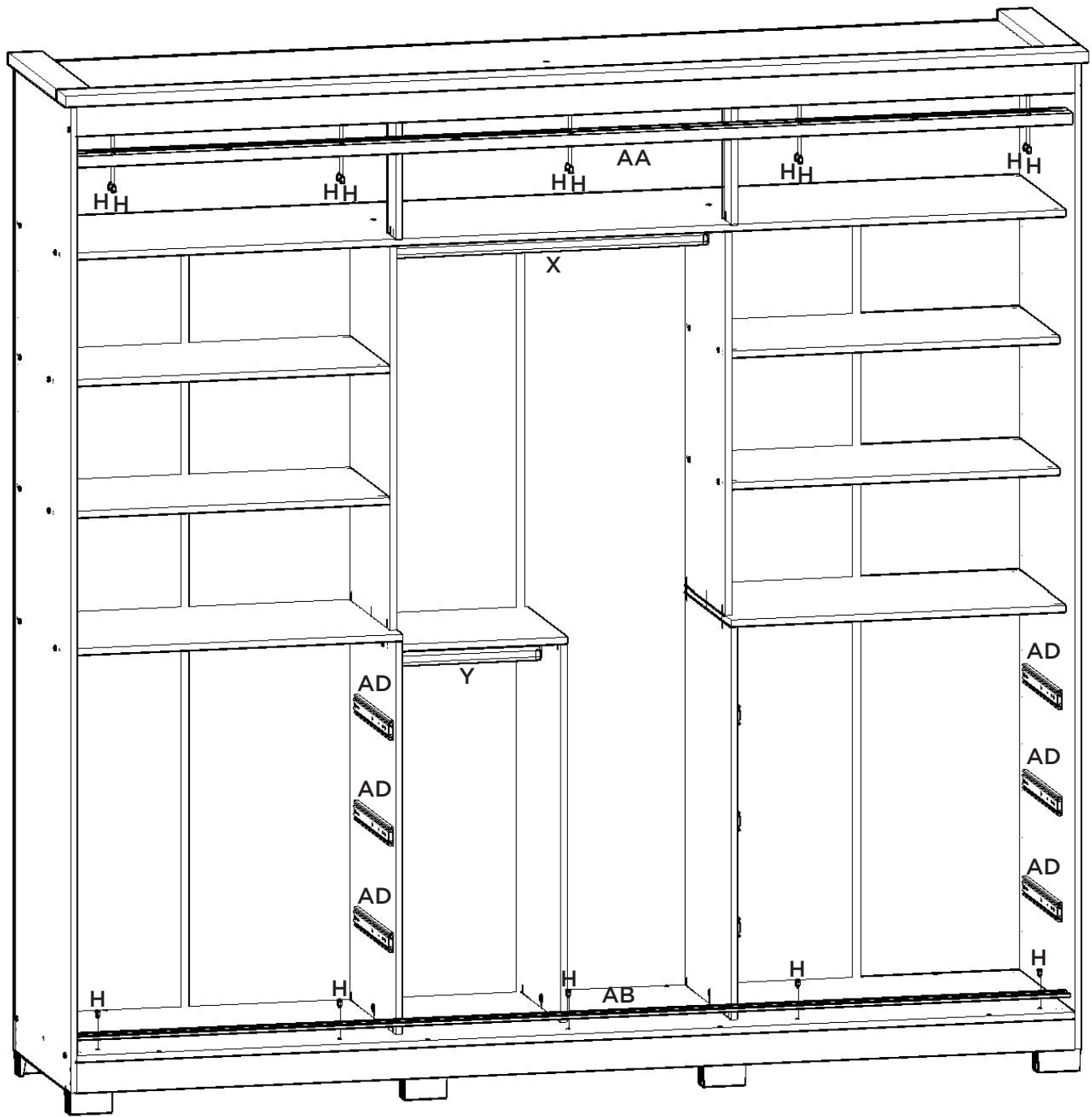
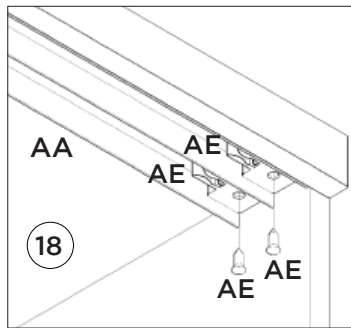
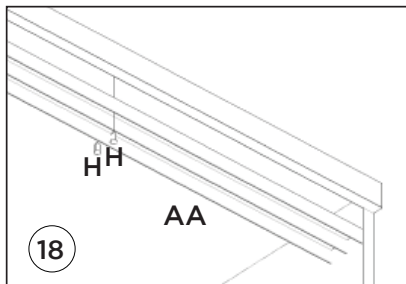
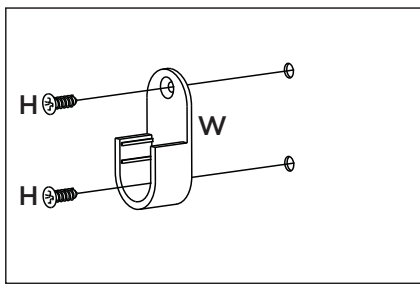
9°

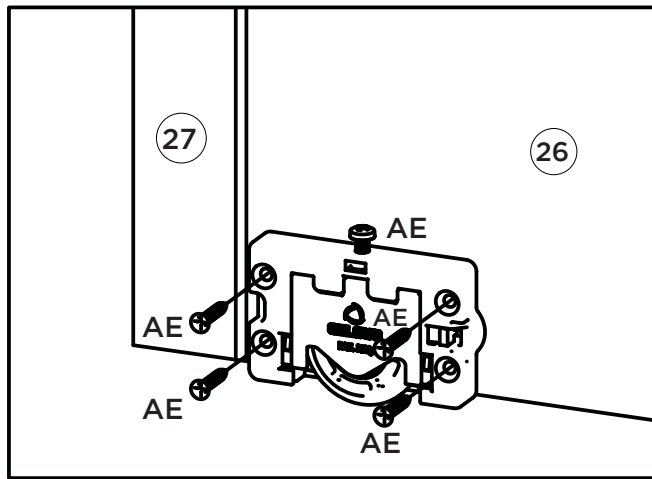




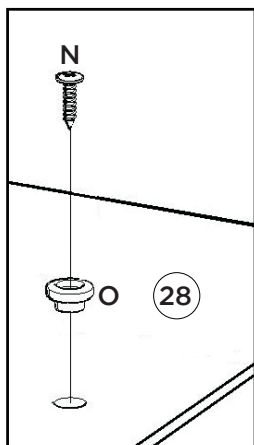
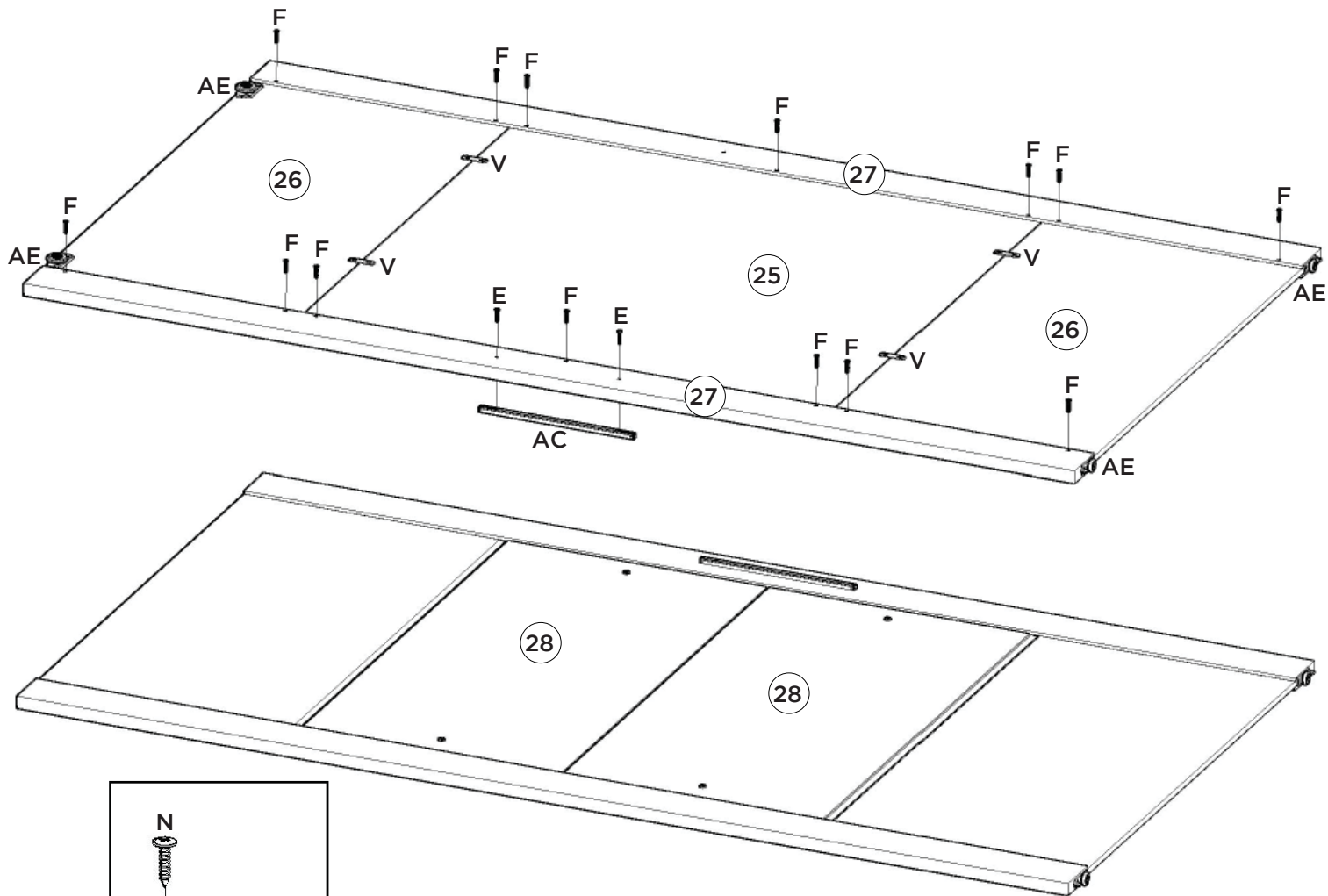




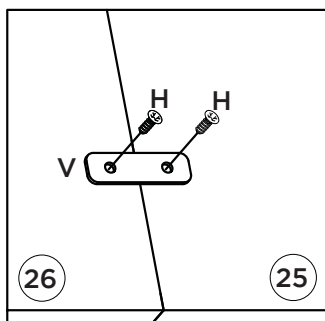
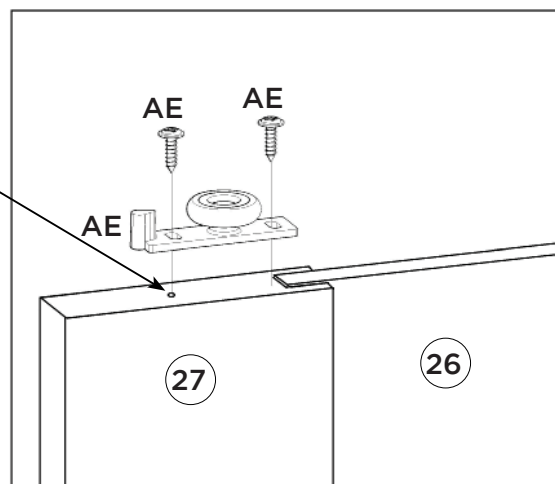




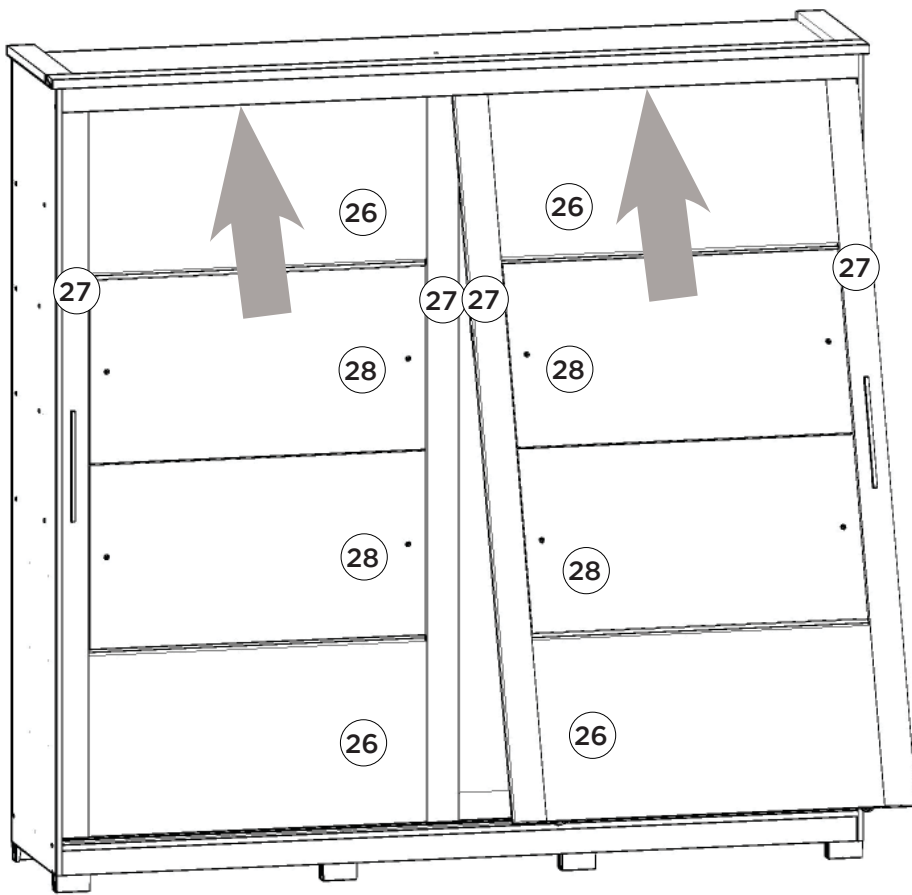
Deixar a Roldana (AE) encostada na Moldura (27)



Pinação na Moldura (27)



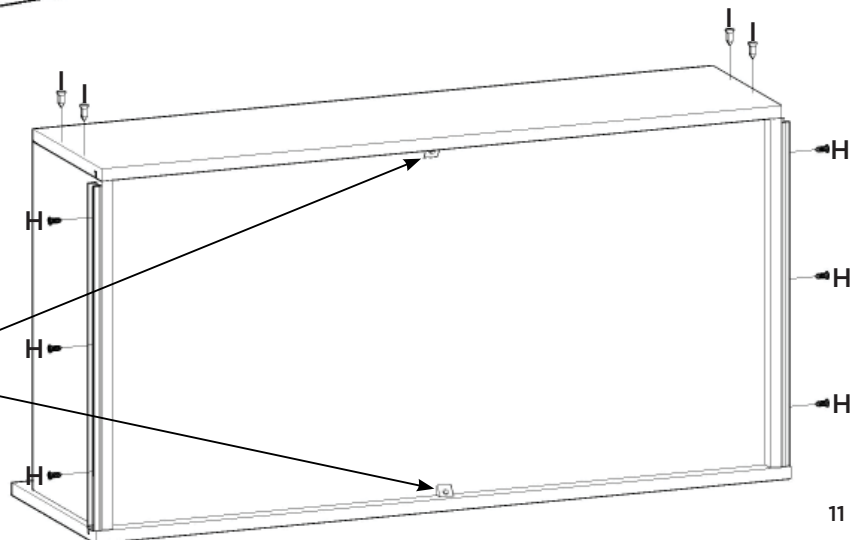
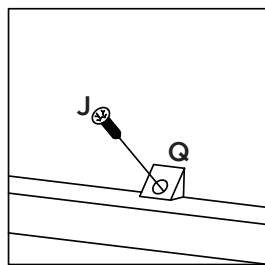
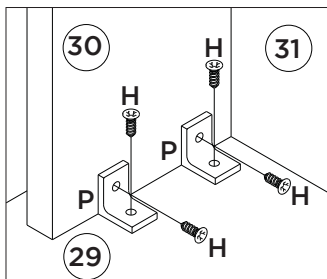
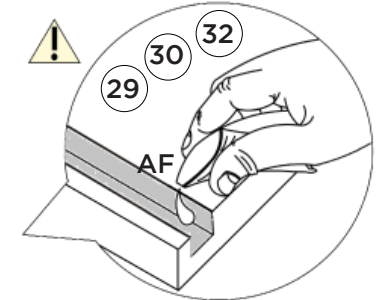
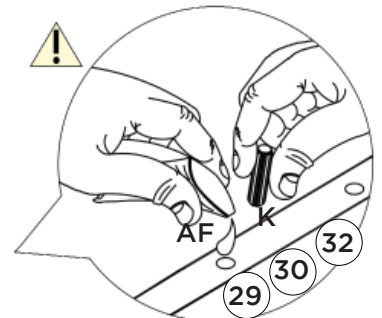
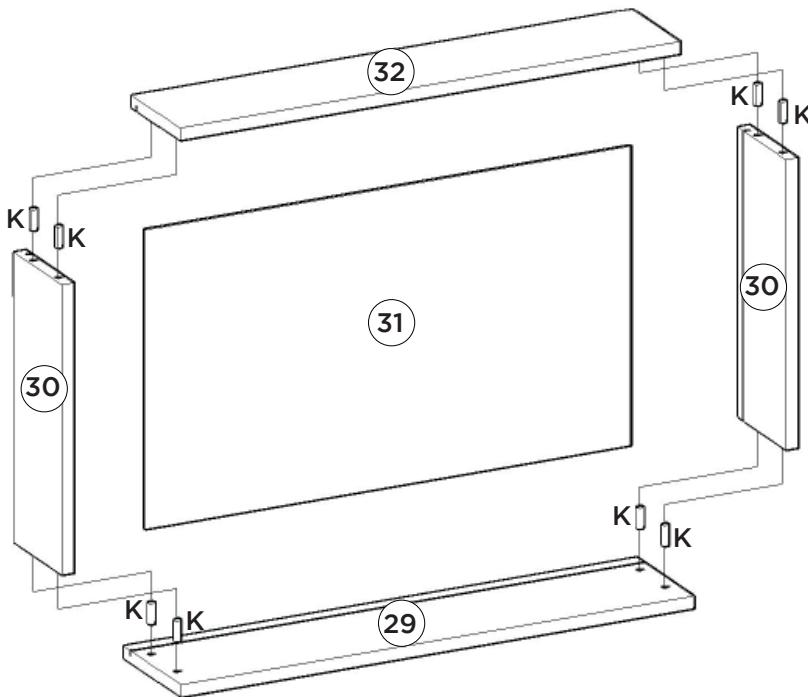
15°



Para a colocação das portas nos trilhos encaixe primeira a porta no trilho de PVC superior (AA) e em seguida no trilho de alumínio inferior (AB).

16°







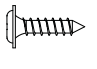




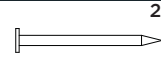


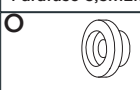
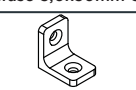
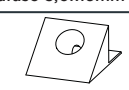
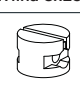
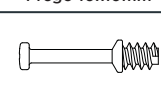
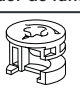

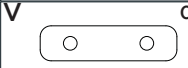









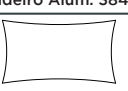
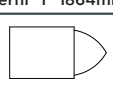
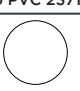
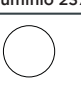
6x



# Lista de Peças

Item	Caixa	Qty	Descrição	Medidas (mm)
01	2/7	01	Rodapé Frontal	2373x73x15
02	2/7	02	Travessa do rodapé	514x73x15
03	2/7	01	Rodapé Traseiro	2373x73x15
04	2/7	01	Base	2373x550x15
05	1/7	01	Lateral esquerda	2325x500x15
06	4/7	01	Divisão Inferior Esquerda	927x458x15
07=13	3/7	01	Tampo das Gavetas	797x460x15
08	4/7	01	Divisão Superior Esquerda	915x402x15
09=15	5/7	02	Prateleira	781x400x15
10	4/7	01	Divisão Central	892x398x15
11	5/7	01	Prateleira Fixa	408x400x15
12	4/7	01	Divisão Inferior Direita	927x458x15
13=07	3/7	01	Tampo das Gavetas	797x460x15
14	4/7	01	Divisão Superior Direita	915x402x15
15=09	5/7	02	Prateleira	781x400x15
16	3/7	01	Chão do maleiro	2373x460x15
17	2/7	02	Ripa do maleiro	350x73x15
18	2/7	01	Tampo	2373x534x15
19	2/7	01	Chapéu	2373x73x15
20	1/7	01	Lateral Direita	2325x550x15
21	3/7	01	Moldura Frontal	2433x80x25
22	3/7	02	Moldura Lateral	482x80x25
23	3/7	01	Fundo Superior	2397x372x3
24	1/7	06	Fundo	1879x398x3
25	6/7	02	Painel Central	1040x1110x12
26	6/7	04	Painel Inferior Superior	1040x542x12
27	3/7	04	Moldura Frontal Porta	2194x94x25
28	7/7	04	Espelho	1000x540x3
29	2/7, 3/7 e 4/7	06	Frente de gaveta	773x220x15
30	4/7 e 5/7	12	Lado de gaveta	400x180x15
31	1/7	06	Fundo de gaveta recortado	737x411x3
32	5/7	06	Ripa de trás	756x180x15

## Ferragens

<b>A</b>  08x	<b>B</b>  01x	<b>C</b>  09x	<b>D</b>  44x	<b>E</b>  04x	<b>F</b>  28x	<b>G</b>  38x
<b>H</b>  159x	<b>I</b>  24x	<b>J</b>  12x	<b>K</b>  118x	<b>L</b>  202x	<b>M</b>  56x	<b>N</b>  08x
<b>O</b>  08x	<b>P</b>  31x	<b>Q</b>  12x	<b>R</b>  08x	<b>S</b>  07x	<b>T</b>  07x	<b>U</b>  08x
<b>V</b>  08x	<b>W</b>  04x	<b>X</b>  01x	<b>Y</b>  01x	<b>Z</b>  03x	<b>AA</b>  01x	<b>AB</b>  01x
<b>AC</b>  02x	<b>AD</b>  06x	<b>AE</b>  01x	<b>AF</b>  03x	<b>AG</b>  02x	<b>AH</b>  03x	<b>AI</b>  53x