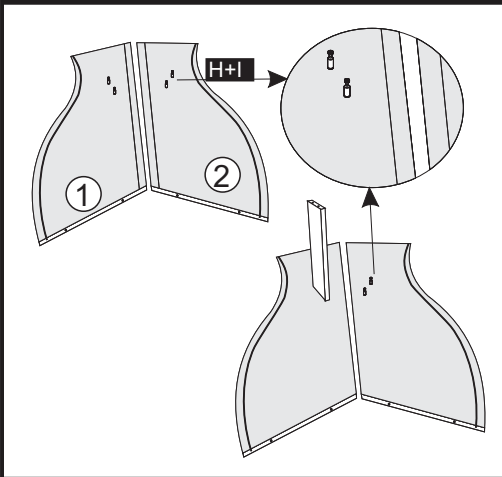
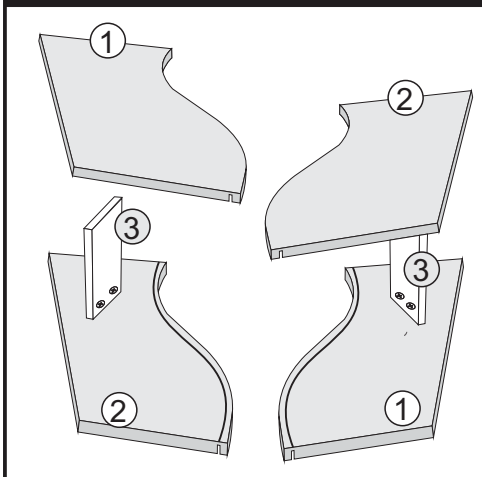


ESQUEMA DE MONTAGEM MESA SAFIRA

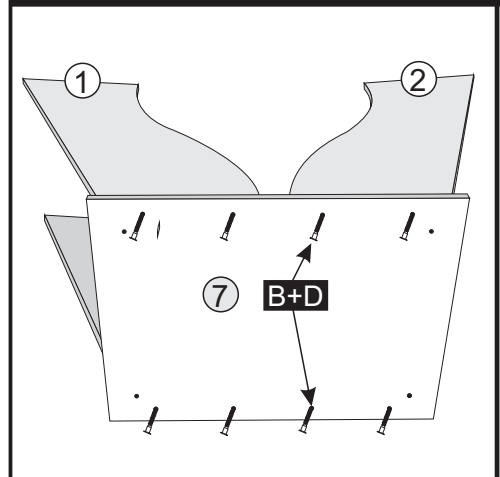
1º- INICIAR A MONTAGEM UTILIZANDO PARAFUSOS MINIFIX + TAMBOR MINIFIX



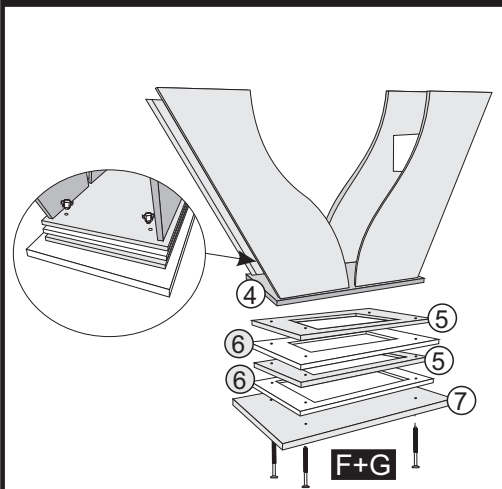
2º- UNIR AS LATERAIS Nº 1 E Nº 2 COM A TRAVA Nº 3



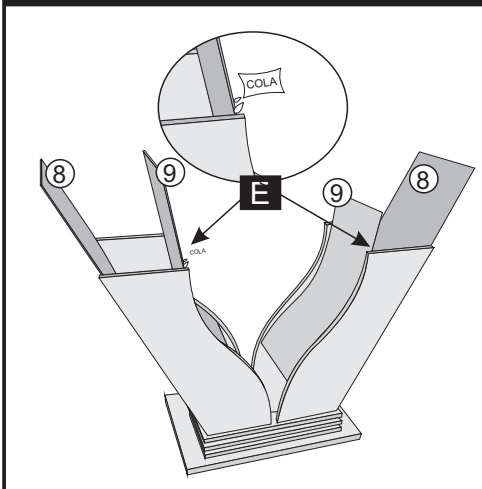
3º- FIXAR O DETALHE MAIOR SUPERIOR UTILIZANDO PARAFUSOS 07X40 CAB 10 mm



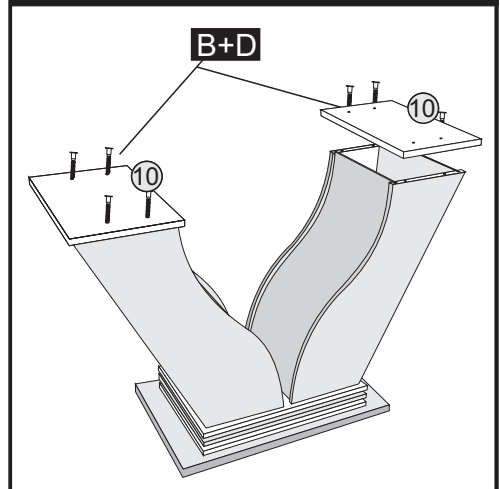
4º- UNIR OS DETALHES MAIOR Nº 06 E MENOR Nº 05 E 04 SAPATA UTILIZANDO PARAFUSOS 1/4X110 E PORCA GARRA



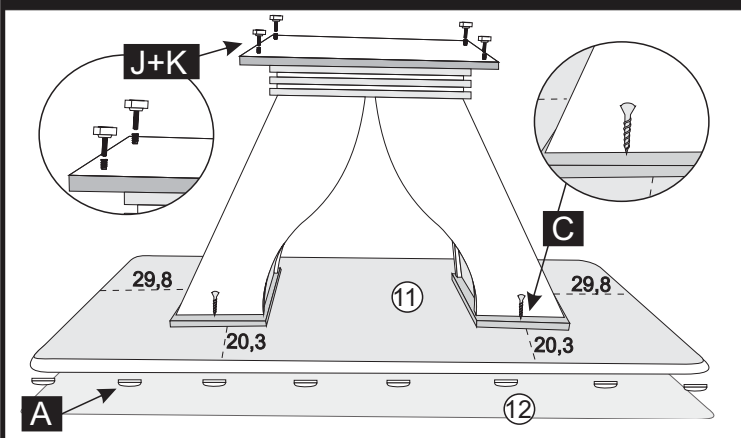
5º - CORRER OS FORROS MAIOR Nº 9 E MENOR Nº 8 UTILIZANDO COLA NOS RASGOS



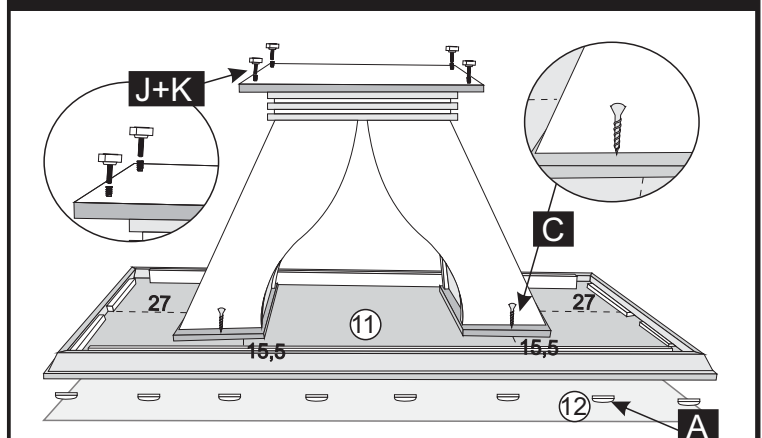
6º - FIXAR O SOBRETAMPO UTILIZANDO PARAFUSOS 07X40 CAB 10mm



7º FIXAR O TAMPO UTILIZANDO PARAFUSOS 04X25 CONFORME MEDIDAS ABAIXO



7º FIXAR O TAMPO UTILIZANDO PARAFUSOS 04X25 CONFORME MEDIDAS ABAIXO



FERRAGENS				FERRAGENS			
CÓD.	IDENT.	DESCRIÇÃO	QTD.	CÓD.	IDENT.	DESCRIÇÃO	QTD.
2573	A	Batente de Silicone	16	3081	J	Bucha Americana	04
3693	B	Parafuso 07x40 Cab 10mm	16	6584	k	Sapata Regulável	04
2592	C	Parafuso 04x25 Flangeado	04				
2560	D	Chave Zeta 4 mm	01				
2559	E	Sacão de Cola	01				
2980	F	Paraf. 1/4 x 110 cab. 17mm	04				
2576	G	Porca Garra 1/4	04				
2579	H	Parafuso Minifix	08				
2580	I	Tambor Minifix 12x10	08				

MESA SAFIRA 1,80X0,90

CÓD.	IDENT.	DESCRIÇÃO	QTD.	CÓD.	IDENT.	DESCRIÇÃO	QTD.
9128	01	Lateral Esquerda Mesa Safira	02	9126	08	Forro Menor Mesa Safira	02
9130	02	Lateral Direita Mesa Safira	02	9124	09	Forro Maior Mesa Safira	02
9132	03	Trava Mesa Safira	02	9122	10	Sobretampo Mesa Safira	02
9150	04	Detalhe Maior Sup Mesa Safira	01	7709	11	Tampo Mesa Safira 1,80 Chanfro	01
9120	05	Detalhe Menor Mesa Safira	02	6144	11	Tampo Mesa Safira 1,80 Tik	01
9118	06	Detalhe Maior Mesa Safira	02	7504	12	Vidro Serigrafado 4 mm Copo 1,80	01
9116	07	Sapata Mesa Safira	01	7610	12	Vidro Serigrafado 4mm Tik 1,80	01