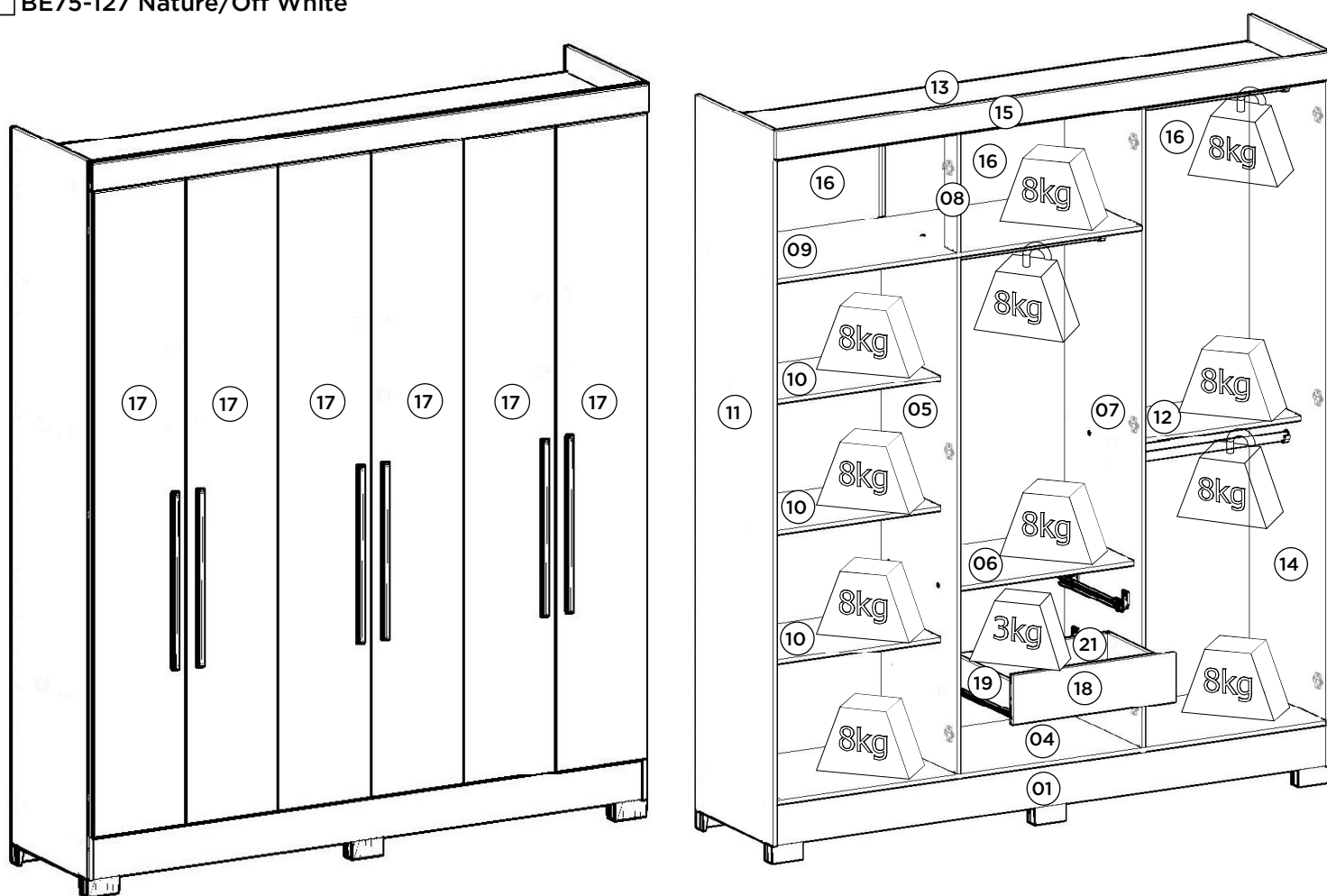


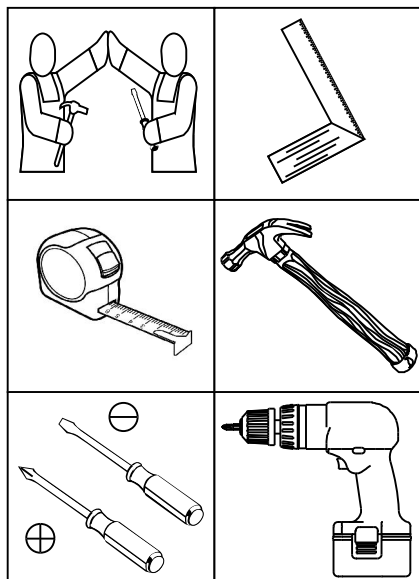
# INSTRUÇÕES DE MONTAGEM

## ROUPEIRO HENRY

- BE75-124 Damasco HP/Areia HP
- BE75-127 Nature/Off White



### Requisitos para montagem



Imagens meramente ilustrativas

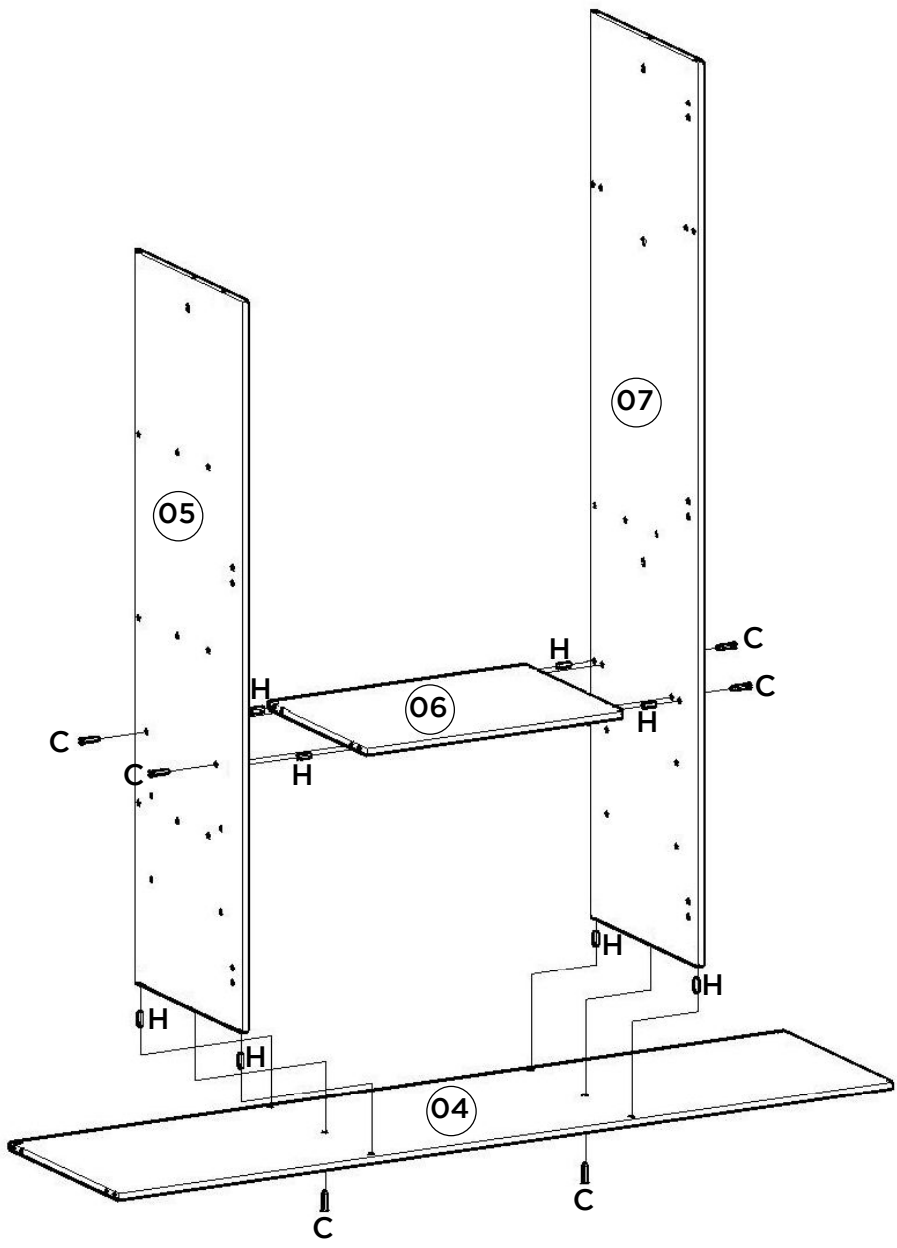
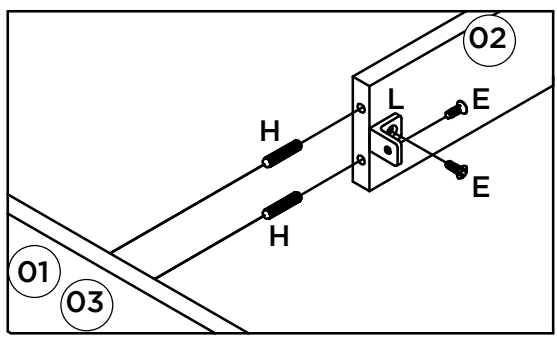
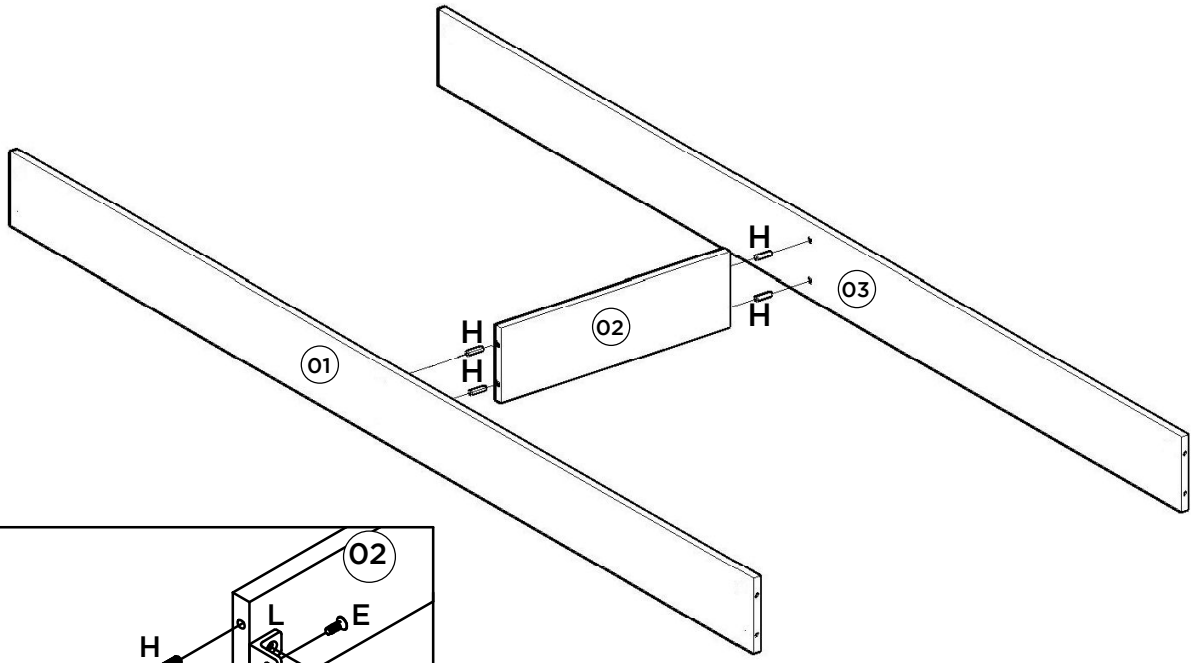
Pesos máximos recomendados com carga distribuída

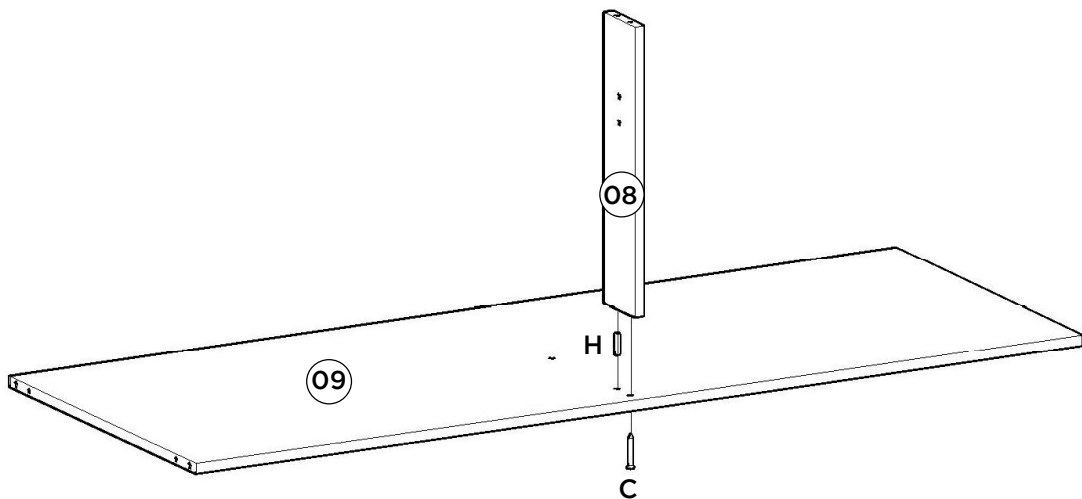
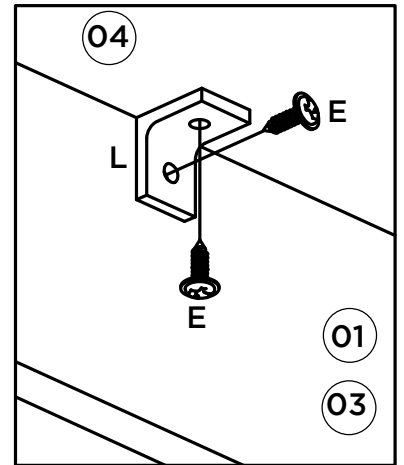
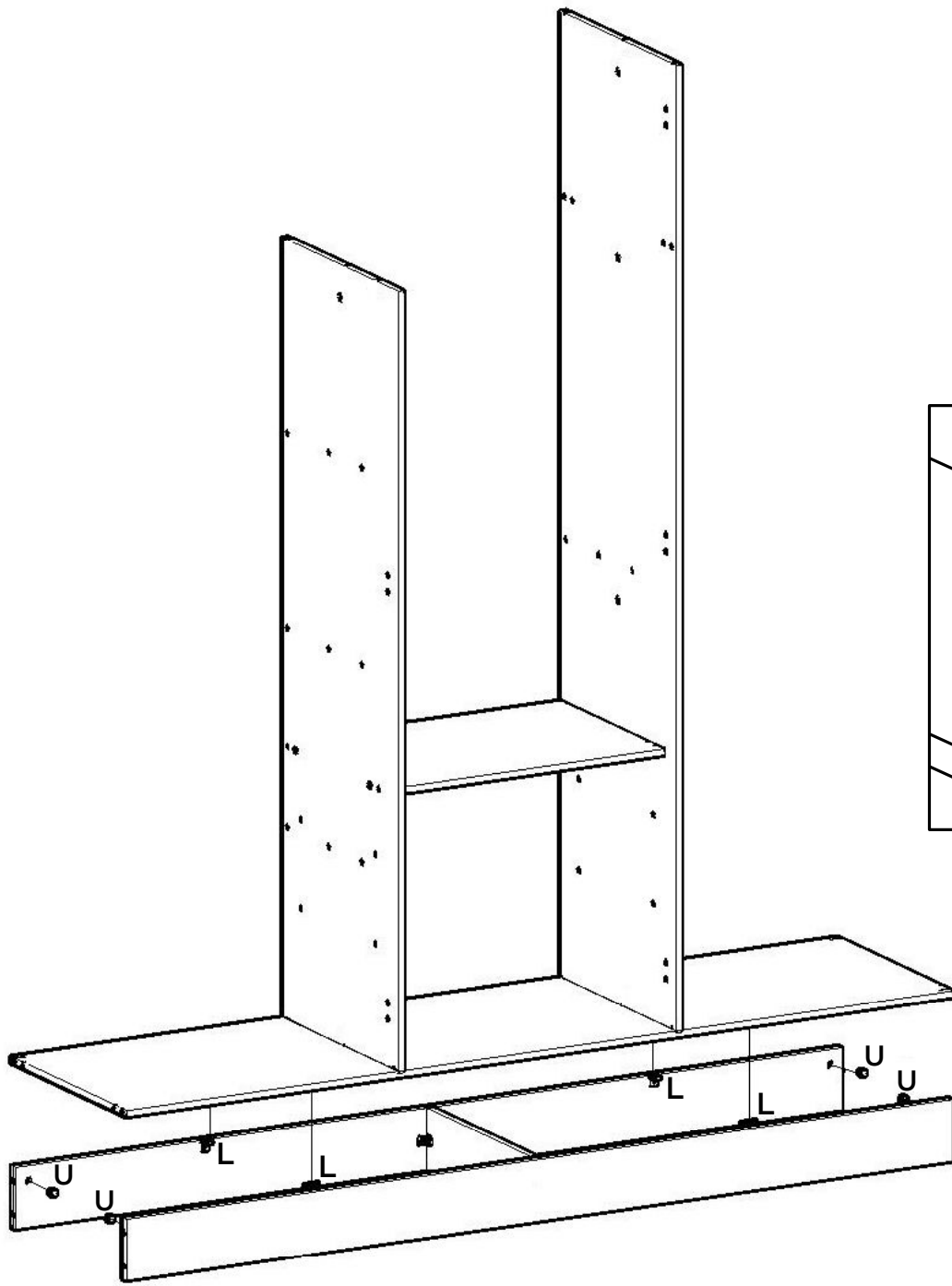
#### AVISO

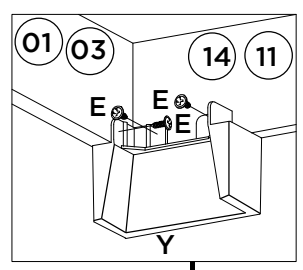
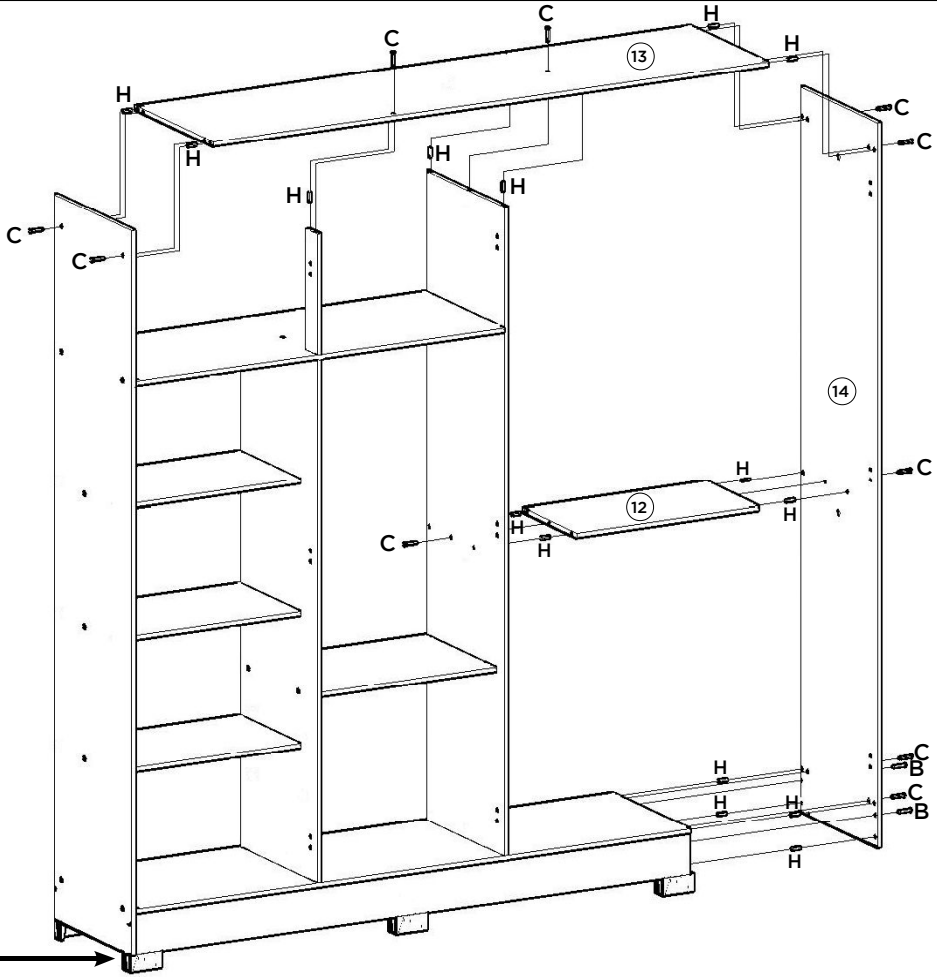
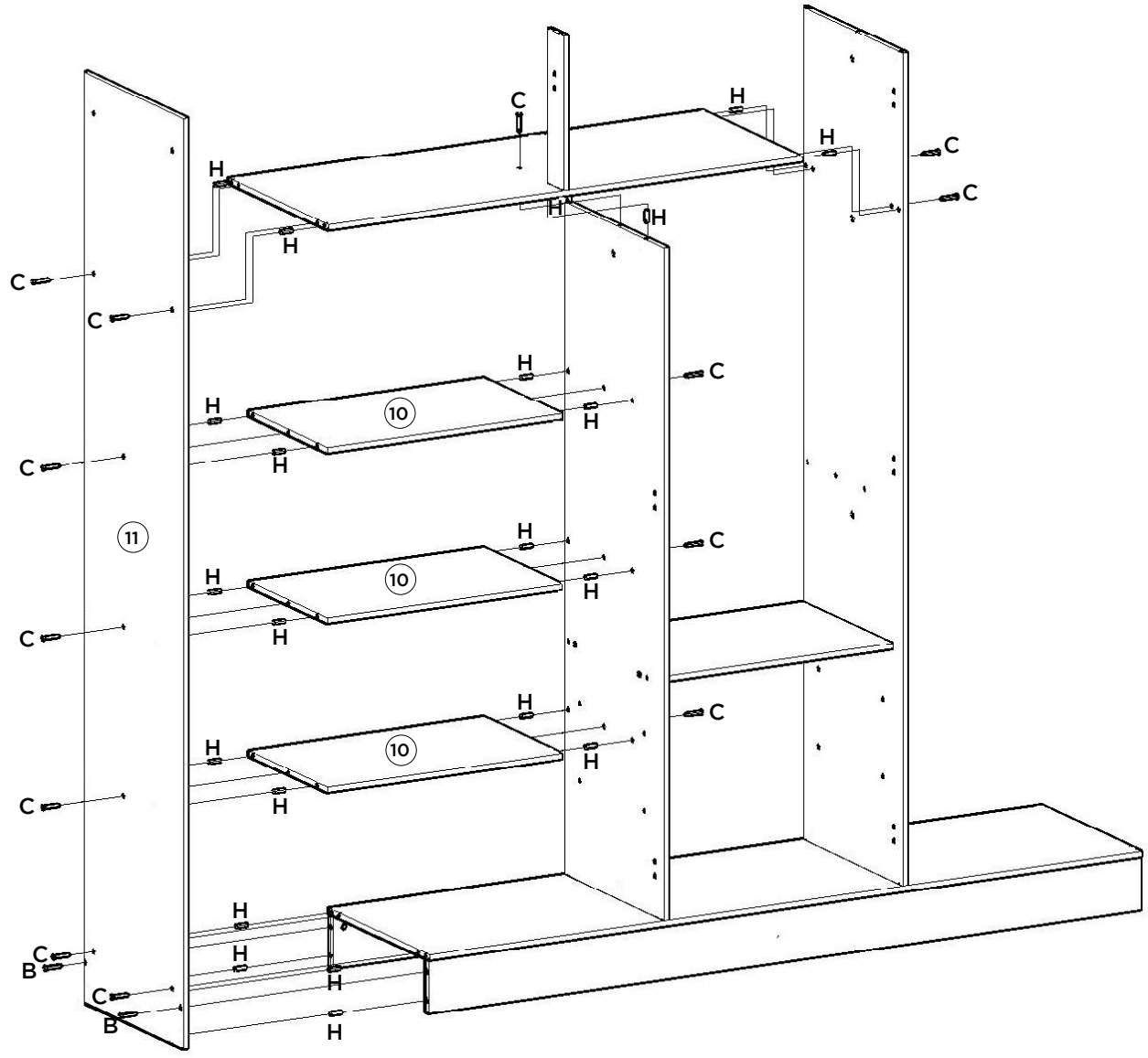
Para limpeza de seu móvel, use uma flanela seca ou umedecida, e não utilize produtos químicos que possam danificar seu produto.

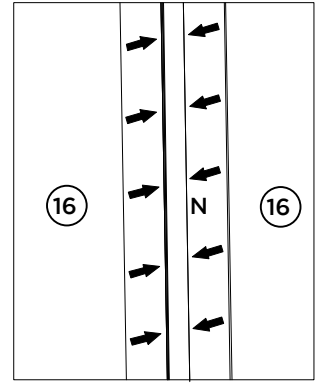
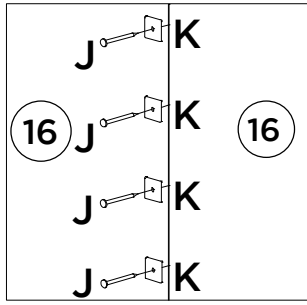
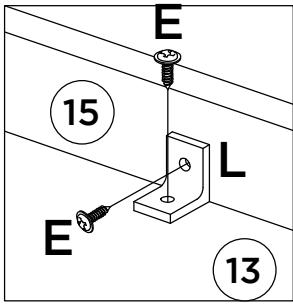
#### SISTEMA DE MONTAGEM

O sistema de montagem dos produtos, funciona de acordo com a ordem crescente dos números indicados no desenho. Ex: 01, 02, 03, 04... até a conclusão da montagem.

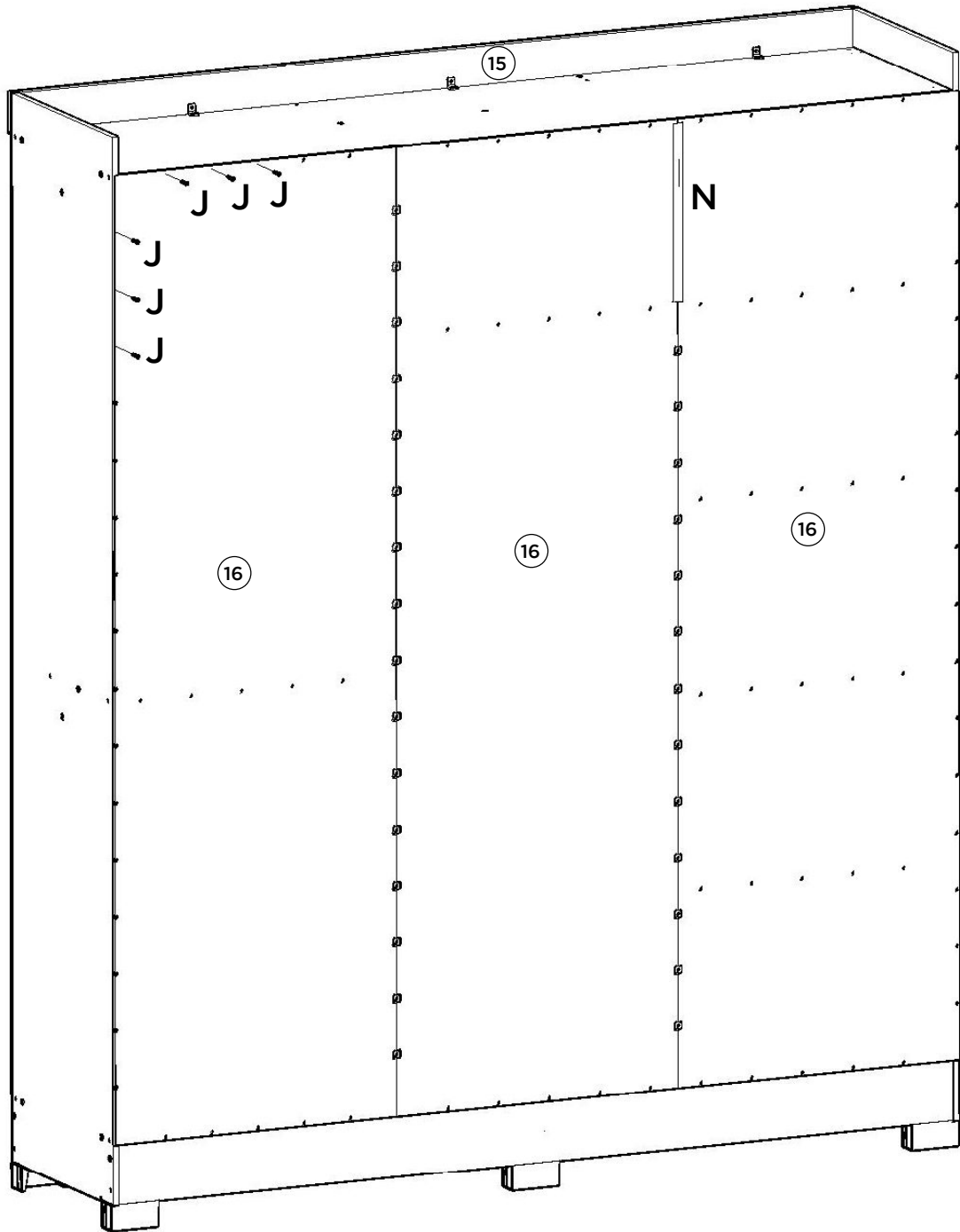


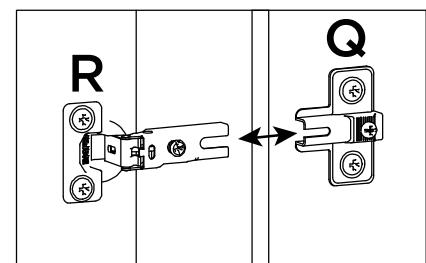
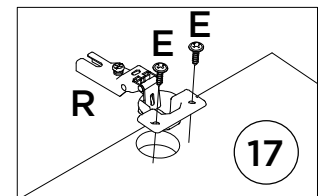
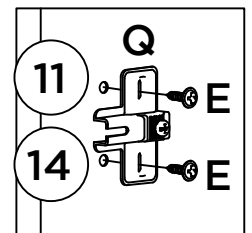
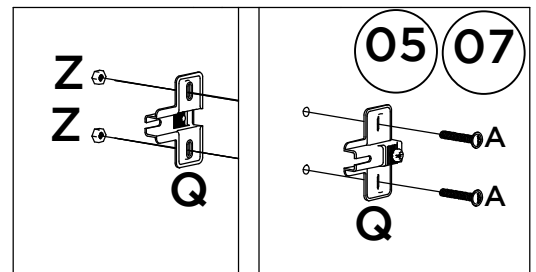
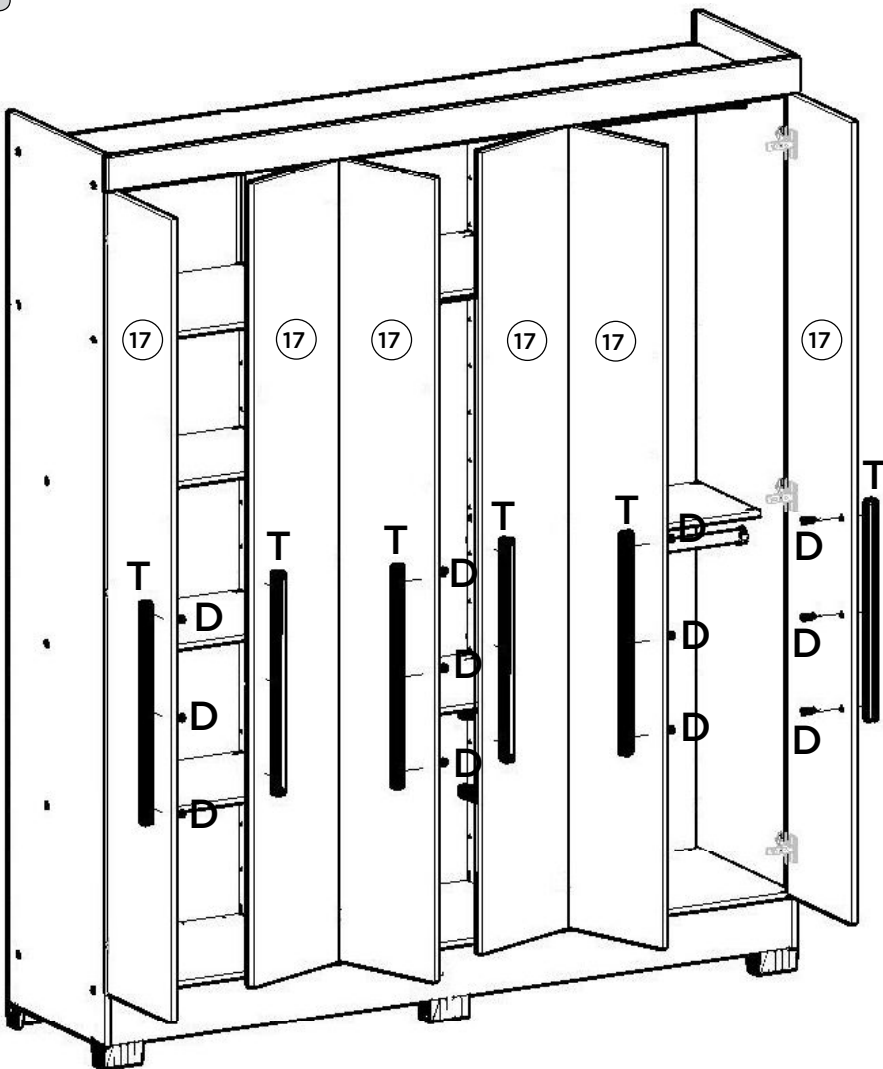
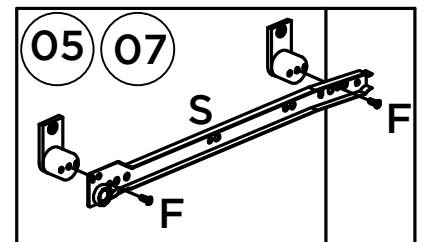
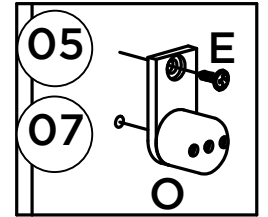
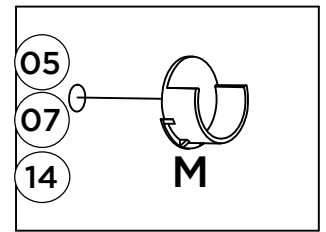
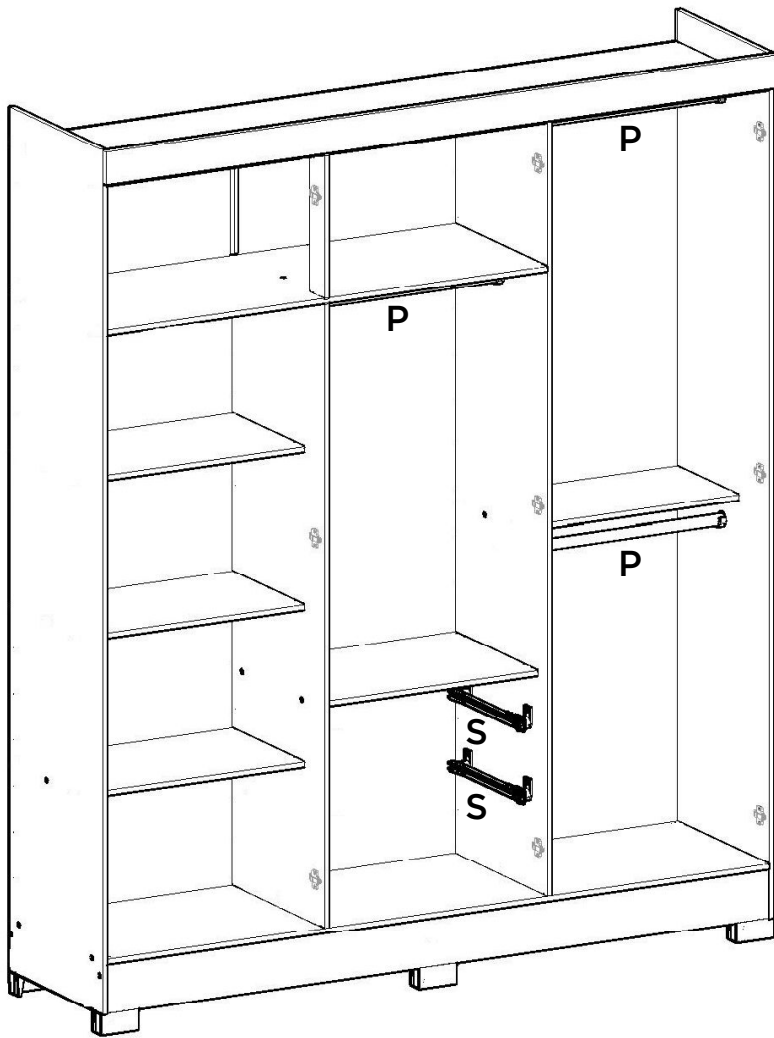


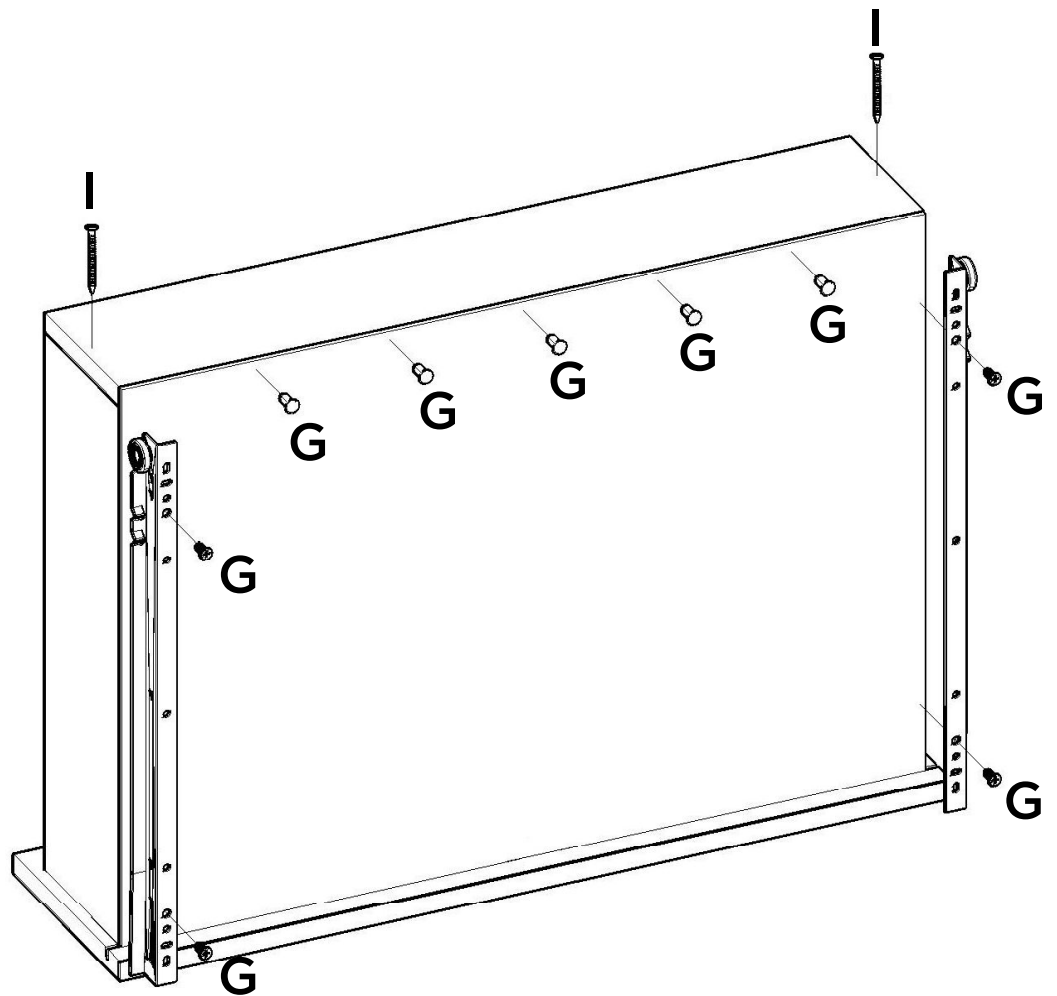
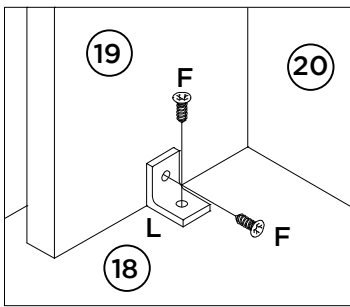
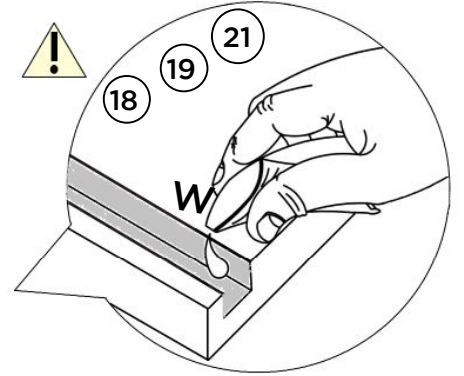
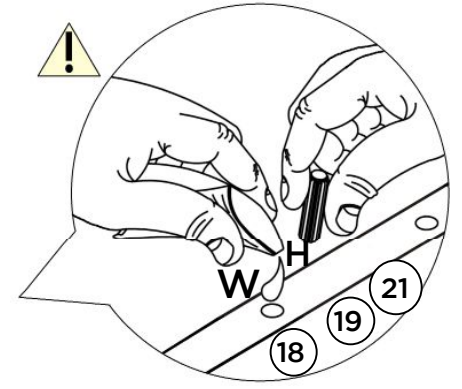
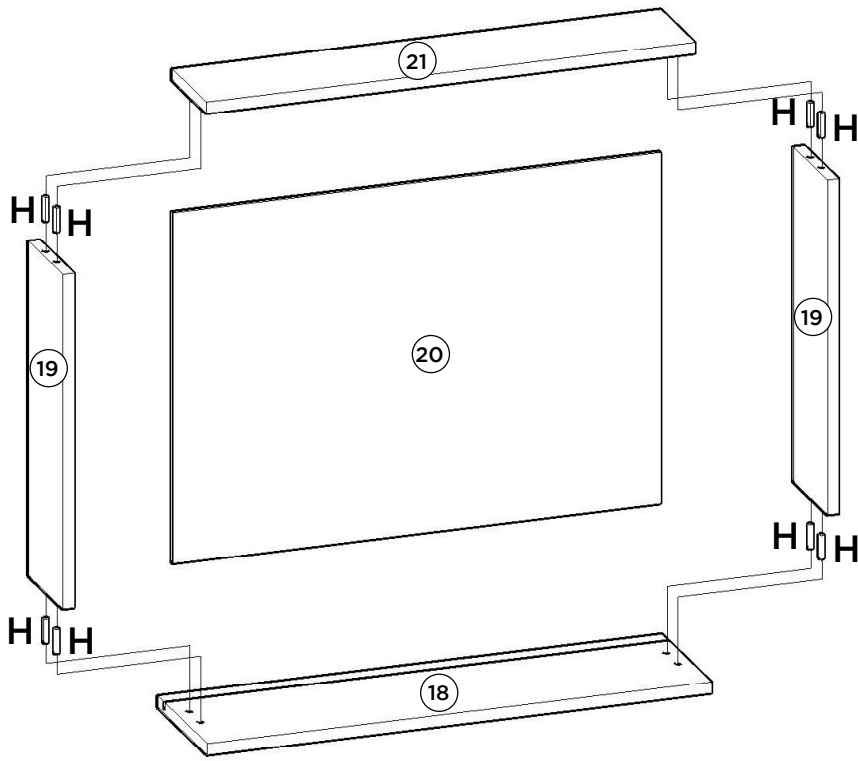




Fixar os pregos a uma distância de 120mm de um para outro.







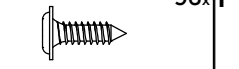

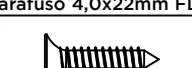
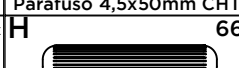
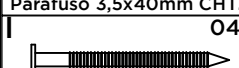
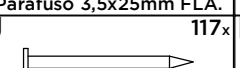
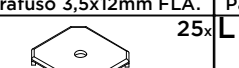
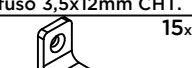
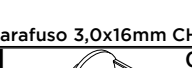
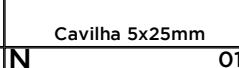
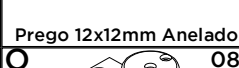
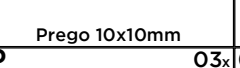














LISTA DE PEÇAS

| Item | Caixa | Qty | Descrição                 | Medidas (mm) |
|------|-------|-----|---------------------------|--------------|
| 01   | 1/3   | 01  | Rodapé Frontal            | 1776x120x12  |
| 02   | 1/3   | 01  | Travessa do rodapé        | 415x120x12   |
| 03   | 1/3   | 01  | Rodapé Traseiro           | 1776x120x12  |
| 04   | 1/3   | 01  | Base                      | 1776x445x12  |
| 05   | 2/3   | 01  | Divisão esquerda          | 1518x445x12  |
| 06   | 2/3   | 01  | Tampo das Gavetas         | 584x400x12   |
| 07   | 2/3   | 01  | Divisão direita           | 1880x445x12  |
| 08   | 1/3   | 01  | Ripa do Maleiro           | 350x73x12    |
| 09   | 2/3   | 01  | Chão do Maleiro           | 1180x445x12  |
| 10   | 1/3   | 03  | Prateleira                | 584x350x12   |
| 11   | 1/3   | 01  | Lateral esquerda          | 2100x445x12  |
| 12   | 1/3   | 01  | Prateleira do varão       | 584x300x12   |
| 13   | 1/3   | 01  | Tampo Superior            | 1776x445x12  |
| 14   | 1/3   | 01  | Lateral direita           | 2100x445x12  |
| 15   | 1/3   | 01  | Chapéu                    | 1798x80x15   |
| 16   | 3/3   | 03  | Fundo                     | 1904x598x3   |
| 17   | 3/3   | 06  | Porta                     | 1888x295x15  |
| 18   | 1/3   | 02  | Frente de gaveta          | 526x145x12   |
| 19   | 1/3   | 04  | Lado de gaveta            | 350x100x12   |
| 20   | 1/3   | 02  | Fundo de gaveta recortado | 508x367x3    |
| 21   | 1/3   | 02  | Ripa de trás              | 509x100x12   |

Ferragens

|   |   |   |  |   |   |
|---|---|---|--|---|---|
| <b>A</b><br><br>Parafuso 4,0x22mm FLA.      | <b>B</b><br><br>Parafuso 4,5x50mm CHT.       | <b>C</b><br><br>Parafuso 3,5x40mm CHT.     | <b>D</b><br><br>Parafuso 3,5x25mm FLA.     | <b>E</b><br><br>Parafuso 3,5x12mm FLA. | <b>F</b><br><br>Parafuso 3,5x12mm CHT. |
| <b>G</b><br><br>Parafuso 3,0x16mm CHT.      | <b>H</b><br><br>Cavilha 5x25mm               | <b>I</b><br><br>Prego 12x12mm Anelado      | <b>J</b><br><br>Prego 10x10mm              | <b>K</b><br><br>Fixador de fundos      | <b>L</b><br><br>Cantoneira plástica    |
| <b>M</b><br><br>Suporte cabideiro meia cana | <b>N</b><br><br>Perfil "I" 350mm             | <b>O</b><br><br>Distanciador de corredeira | <b>P</b><br><br>Cabideiro Madeira 578mm    | <b>Q</b><br><br>Calço metal 5mm        | <b>R</b><br><br>Dobradiça metal 26mm   |
| <b>S</b><br><br>Corredeira metal 350mm      | <b>T</b><br><br>Perfil puxador visália 516mm | <b>U</b><br><br>Porca cilíndrica           | <b>V</b><br><br>Adesivo tapa parafuso 10mm | <b>W</b><br><br>Sachê de cola          | <b>X</b><br><br>Etiqueta resinada Briz |
| <b>Y</b><br><br>Pé "U" 50x40x100mm          | <b>Z</b><br><br>Porca sextavada              |   |  |   |   |