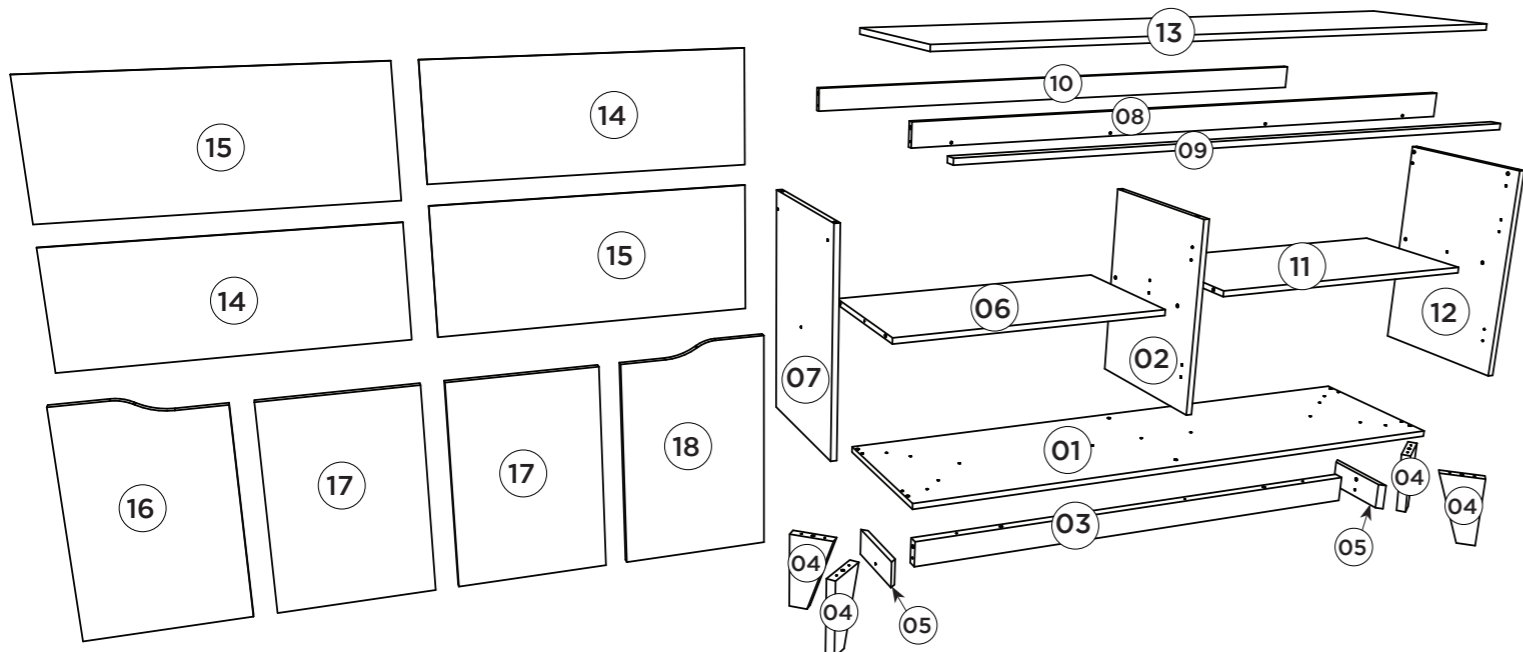


| Item  | Caixa<br>Caja<br>Box | Qtd<br>Ctd<br>Qty | Descrição<br>Descripción<br>Description   | Medidas (mm)  <br>Dimensions (mm)  <br>Size (measurements) (mm) |
|-------|----------------------|-------------------|---|---|
| 01    | 1/1                  | 01                | Base   Base   Base  | 1500x385x15   |
| 02    | 1/1                  | 01                | Divisão   División   Division   | 500x385x15  |
| 03    | 1/1                  | 01                | Travessa Inferior   Carril Inferior   Bottom Platter                                | 1312x70x25  |
| 04    | 1/1                  | 04                | Pé   Pie   Foot   | 205x120x25  |
| 05    | 1/1                  | 02                | Travessa Lateral   Carril lateral   Side Crossing                                   | 200x70x15   |
| 06=11 | 1/1                  | 01                | Prateleira Fixa   Estante fijo   Fixed Shelf  | 727x350x15  |
| 07    | 1/1                  | 01                | Lateral esquerda   Lateral izquierda   Left side                                    | 560x385x15  |
| 08    | 1/1                  | 01                | Travessa Frontal   Travesaño delantero   Front crossmember                          | 1469x60x15  |
| 09    | 1/1                  | 01                | Travessa Frontal Menor   Viga transversal delantera pequeña   Small Front Crossbeam | 1469x30x15  |
| 10    | 1/1                  | 01                | Travessa Traseira   Plato Trasero   Rear Platter                                    | 1469x60x15  |
| 11=06 | 1/1                  | 01                | Prateleira Fixa   Estante fijo   Fixed Shelf  | 727x350x15  |
| 12    | 1/1                  | 01                | Lateral direita   Lateral derecha   Right side                                      | 560x385x15  |
| 13    | 1/1                  | 02                | Tampo   Tapa   Top  | 1500x400x15   |
| 14    | 1/1                  | 02                | Fundo Menor   Fondo más pequeño   Smaller Fund                                      | 747x276x3   |
| 15    | 1/1                  | 02                | Fundo   Fondo   Bottom  | 747x309x3   |
| 16    | 1/1                  | 01                | Porta Esquerda   Puerta izquierda   Left door                                       | 565x367x15  |
| 17    | 1/1                  | 02                | Porta Direita   Puerta derecha   Right door   | 528x367x15  |
| 18    | 1/1                  | 01                | Porta Direita   Puerta derecha   Right door   | 565x367x15  |



Ferragens | Herrajes | Hardware

|   |   |   |   |   |
|---|---|---|---|---|
| <b>A</b><br>Parafuso 4,0x25mm FLA.<br>Tornillo 4,0x25mm FLA.<br>Screw 4,0x25mm FLA. | <b>B</b><br>Parafuso 3,5x40mm CHT.<br>Tornillo 3,5x40mm CHT.<br>Screw 3,5x40mm CHT. | <b>C</b><br>Giz de correção<br>Tiza de corrección<br>Chalk of correction                              | <b>D</b><br>Parafuso 3,5x14mm FLA.<br>Tornillo 3,5x14mm FLA.<br>Screw 3,5x14mm FLA. | <b>E</b><br>Cavilha 8x25mm<br>Cinta 8x25mm<br>Dowel 8x25mm            |
| <b>F</b><br>Prego 10x10mm<br>Clavo 10x10mm<br>Nail 10x10mm                          | <b>G</b><br>Fixador de fundos<br>Fijador de fondos<br>Bottom fixer                  | <b>H</b><br>Porca Sextavada<br>Tuerca Hexagonal<br>Hexagon Nut  | <b>I</b><br>Cantoneira plástica<br>Cantonera plástica<br>Plastic angle brackets     | <b>J</b><br>Calço metal 5mm<br>Calzado metálico 5mm<br>5mm metal shim |
| <b>K</b><br>Dobradiça metal 26mm<br>Bisagra de metal 26mm<br>26mm metal hinge       | <b>L</b><br>Etiqueta resinada Henn<br>Etiqueta resinada Henn<br>Henn resin label    | <b>M</b><br>Adesivo tapa parafuso 10mm<br>Adhesivo tapón de tornillo 10mm<br>Bolt cover adhesive 10mm | <b>N</b><br>Batente PVC para Porta<br>Parada de PVC para Puerta<br>PVC Door Stop    | <b>O</b><br>Sachê de cola<br>Bolsa de pegamento<br>Glue bag           |
| <b>P</b><br>Sapata deslizadora<br>Zapata deslizadora<br>Shoe deslizadora            | <b>Q</b><br>Prego 12x12mm Anelado<br>Clavo 12x12mm Anillado<br>Ringed Nails 12x12mm |   |   |   |



Ind. e Com. de Móveis Henn  
Mondai - SC - Brasil

+55 49 3674.3500

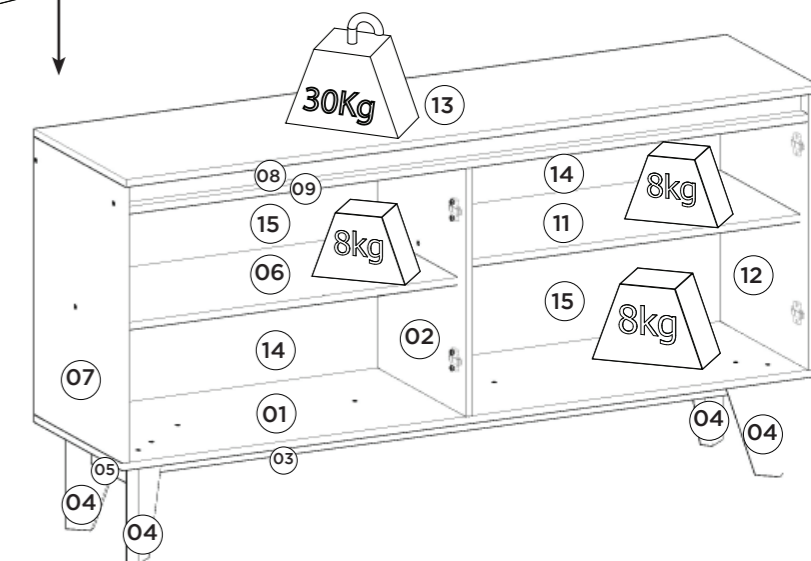
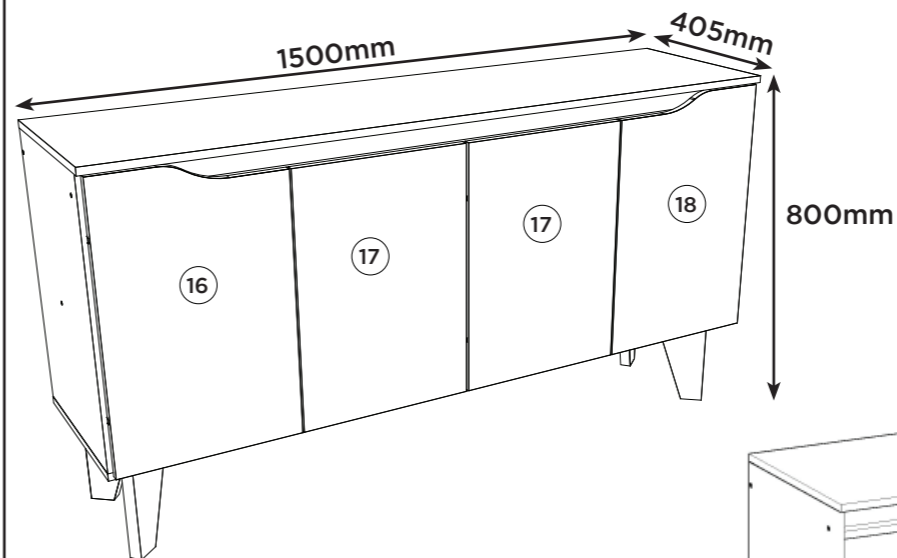
@moveishenn  
www.henn.com.br

INSTRUÇÕES DE MONTAGEM

INSTRUCCIONES DE MONTAJE  
ASSEMBLY INSTRUCTIONS

BUFFET QUARTZO 4 PORTAS | BUFFET QUARTZO 4 PUERTAS | QUARTZO BUFFET 4 DOORS

Referência/Cor  
c S351-127 Nature/Off White



Pesos máximos recomendados com carga distribuída  
Peso máximo recomendado con la carga distribuida  
Recommended maximum weights with evenly distributed.

AVISO

Para limpeza de seu móvel, use uma flanela seca ou umedecida, e não utilize produtos químicos que possam danificar seu produto.

SISTEMA DE MONTAGEM

O sistema de montagem dos produtos, funciona de acordo com a ordem crescente dos números indicados no desenho. Ex: 01, 02, 03, 04... até a conclusão da montagem.

ADVERTENCIA

Para limpieza de su móvil, use una flanela seca o húmeda, y no utilice productos químicos que puedan dañar su producto.

SISTEMA DE MONTAJE

El sistema de montaje de los productos funciona de acuerdo con el orden creciente de los números indicados en el dibujo. Ej.: 01, 02, 03, 04... hasta la conclusión del montaje.

NOTICE

To clean your furniture, use a dry or wet cloth, and do not use chemicals that may damage your product.

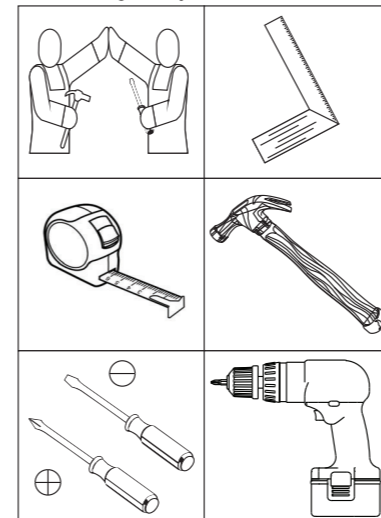
ASSEMBLY SYSTEM

The products' assembly system works according to the increasing order of the indicated numbers. For example: 01, 02, 03, 04 ... to the end of the assembly.

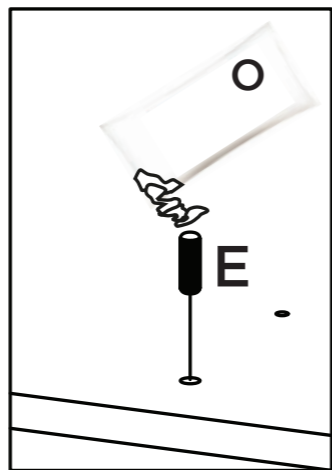
ASSISTÊNCIA TÉCNICA

Para solicitação de Assistência Técnica você consumidor deverá entrar em contato com o Lojista a qual você realizou a compra deste produto e solicitar a assistência técnica das peças avariadas. A garantia abrange todas as peças, partes e componentes que eventualmente venham apresentar defeito de fabricação no prazo de 03 (três) meses, contando a partir da entrega do produto ao consumidor, mediante nota fiscal de compra.

Requisitos para montagem  
Requisitor para la montaje  
Assembly Requirements



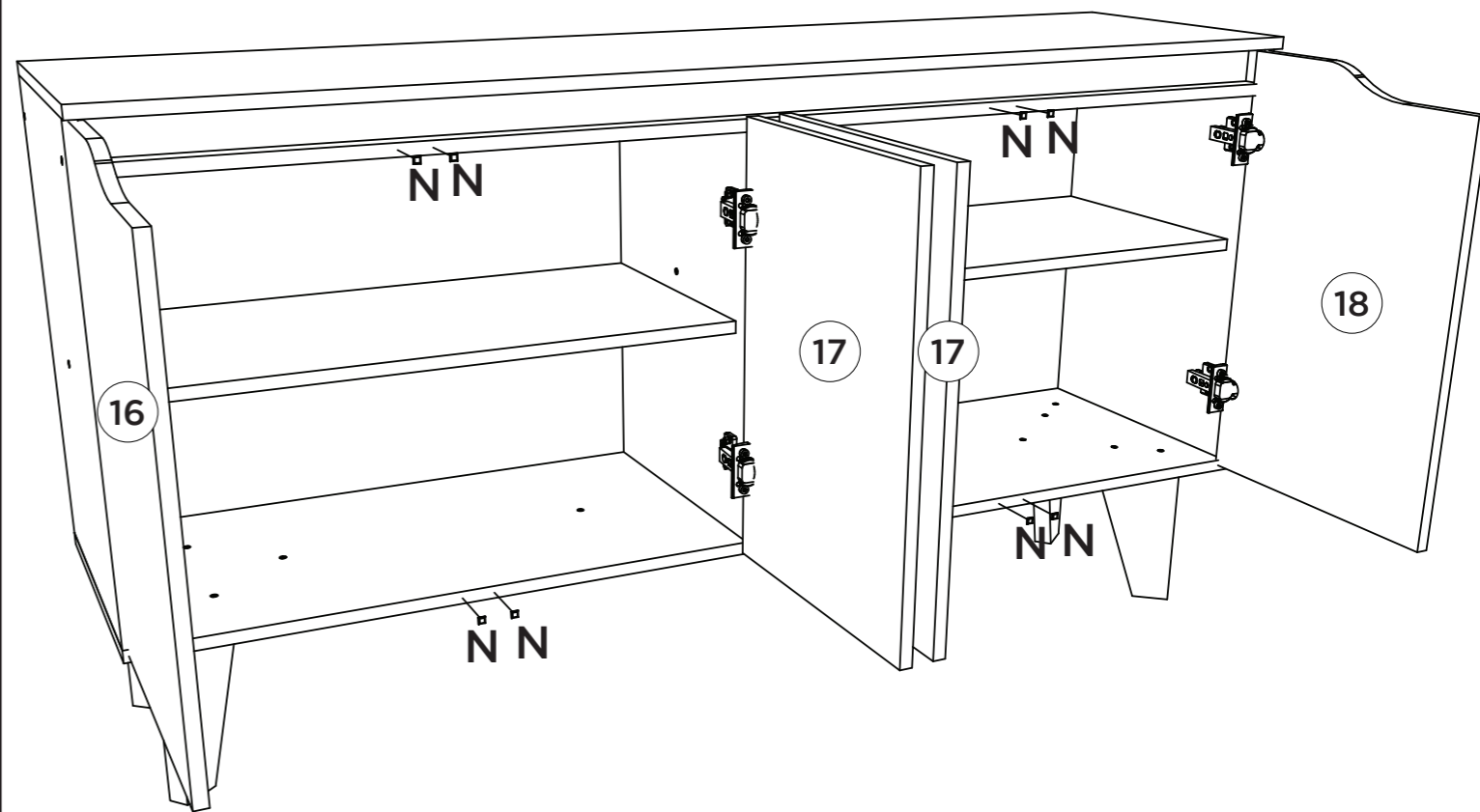
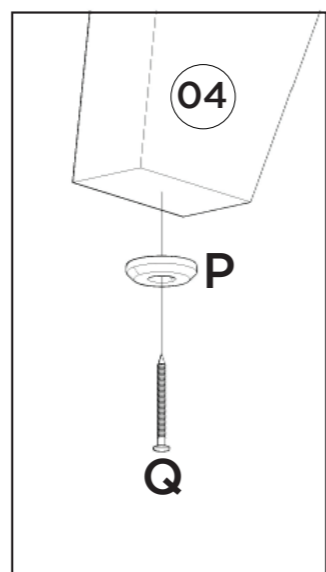
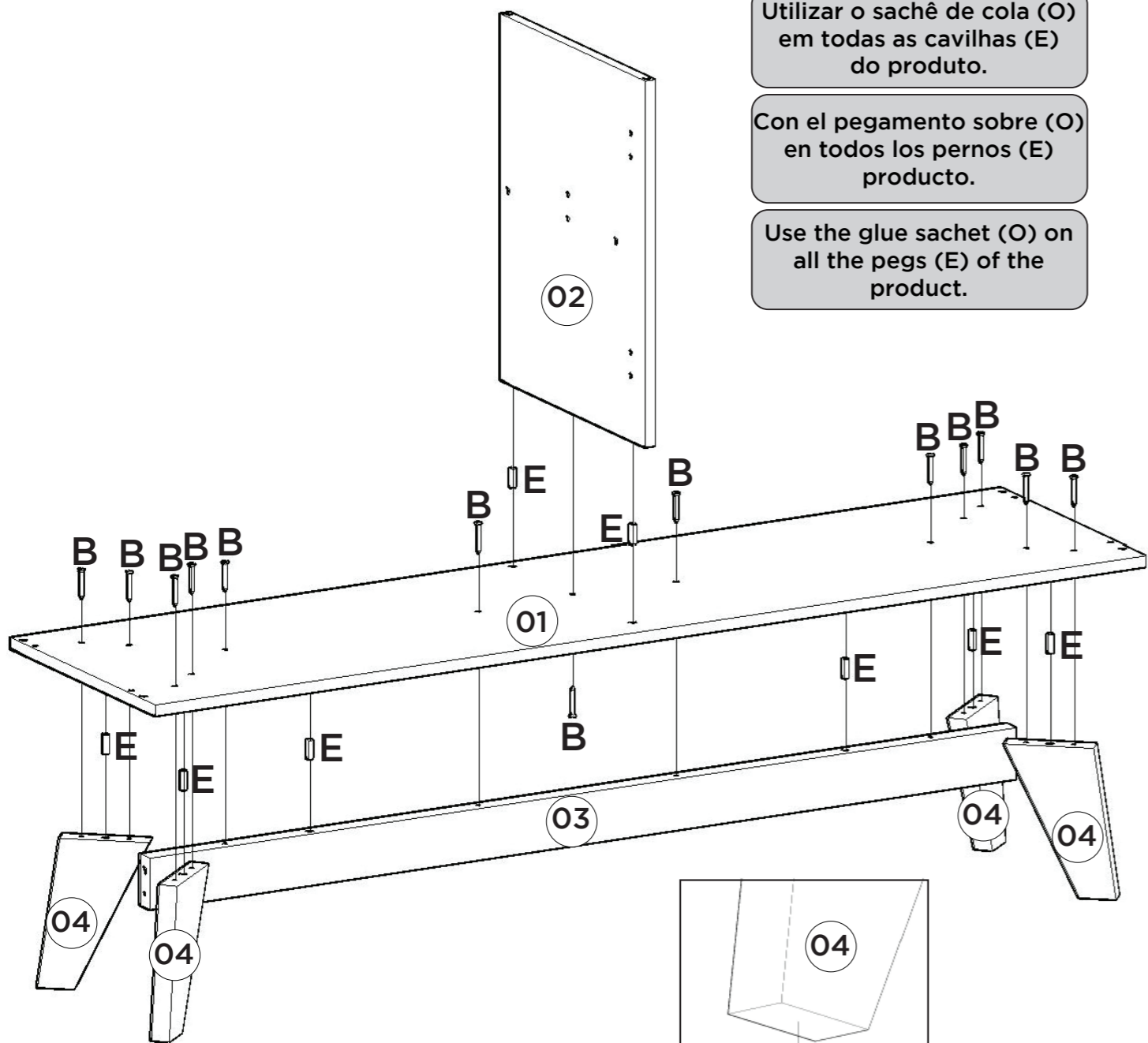
Imagens meramente ilustrativas,  
não acompanha o produto.  
Imágenes ilustrativas, no incluidas  
con el producto.  
Illustrative images, not included  
with the product.



Utilizar o sachê de cola (O) em todas as cavilhas (E) do produto.

Con el pegamento sobre (O) en todos los pernos (E) producto.

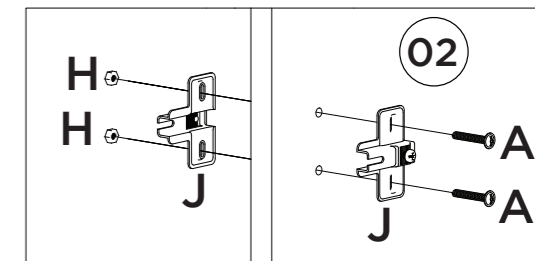
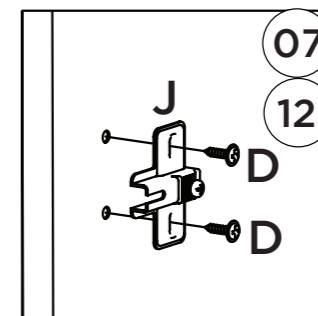
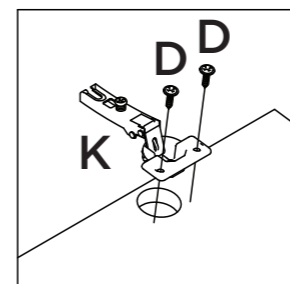
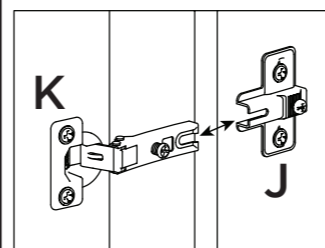
Use the glue sachet (O) on all the pegs (E) of the product.

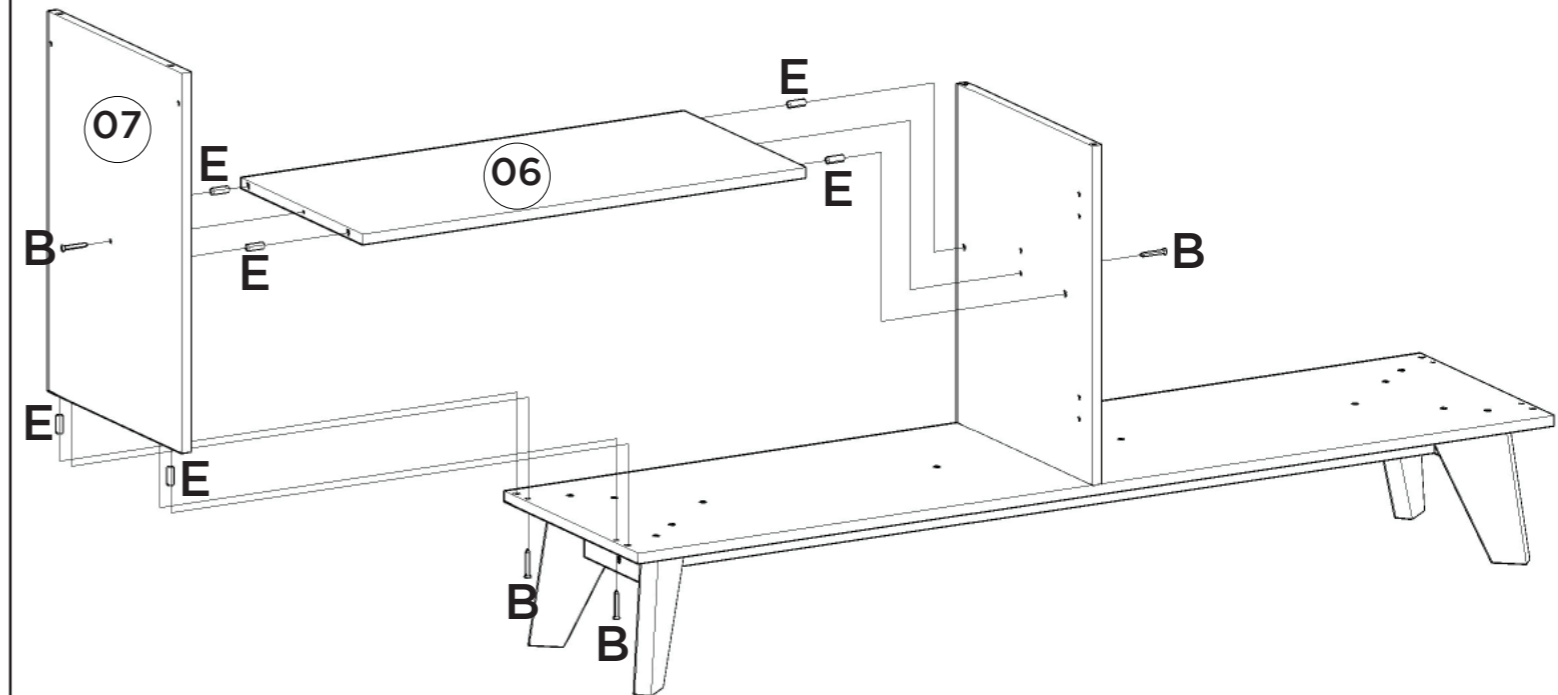
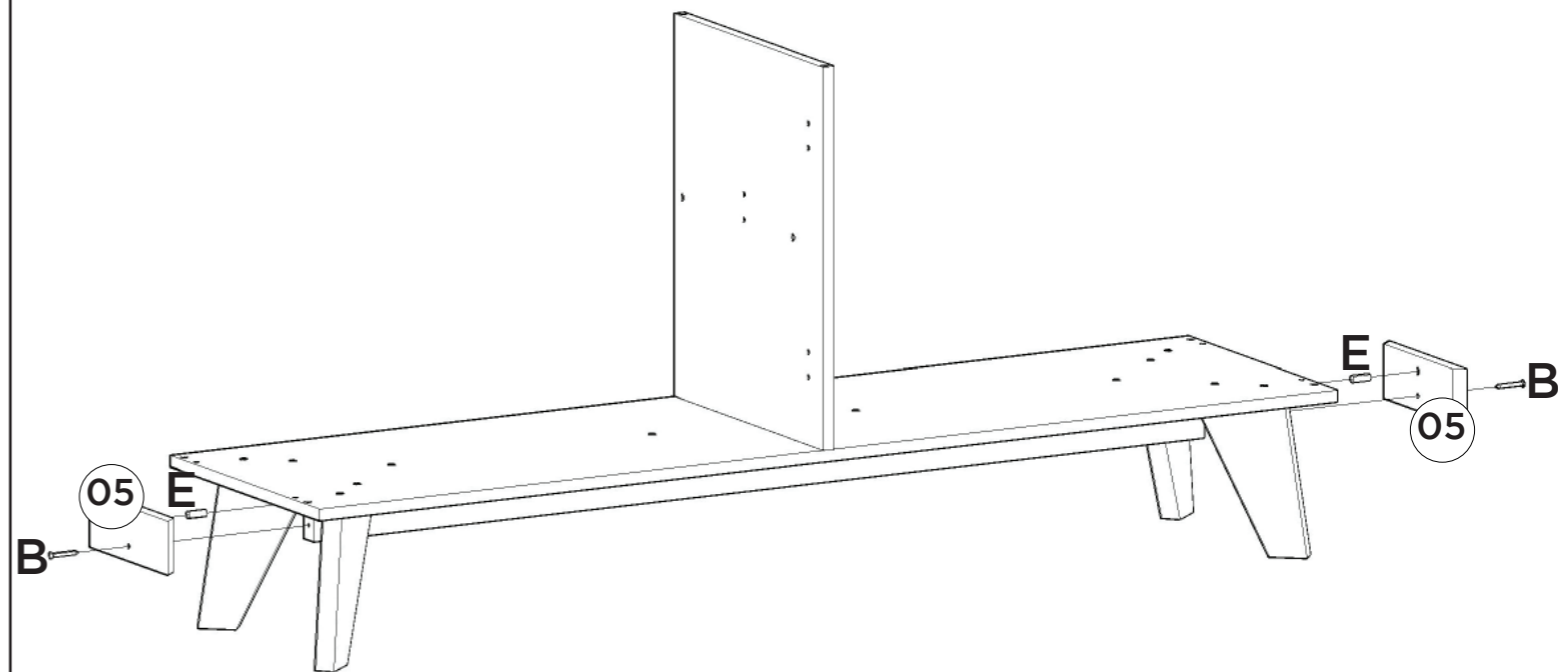
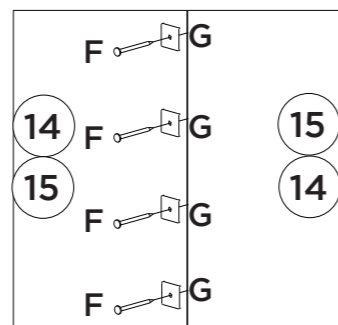
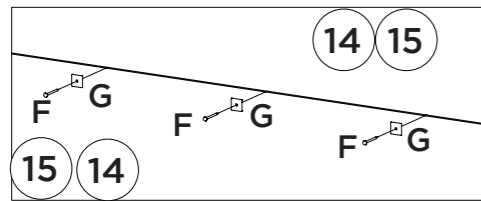
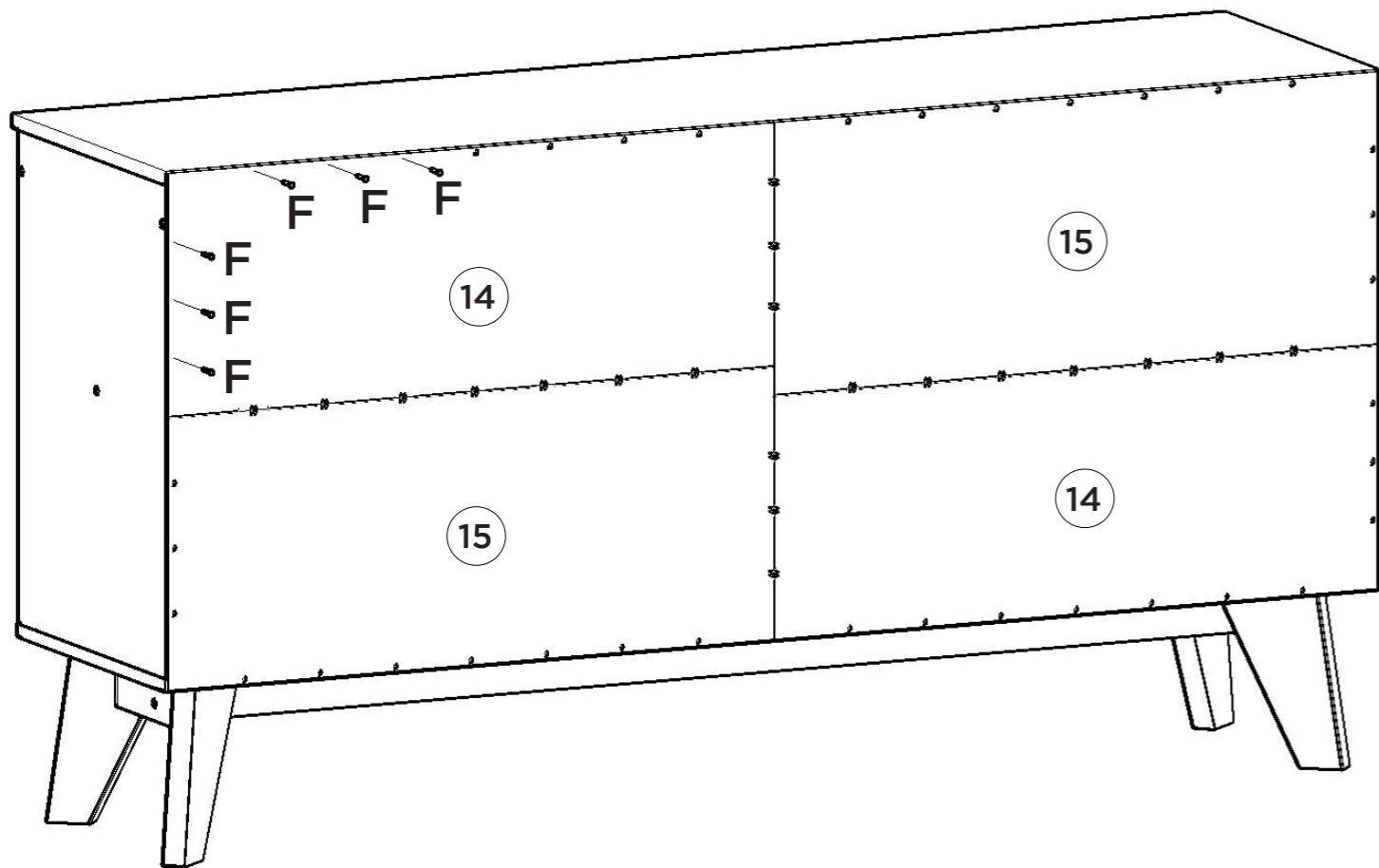


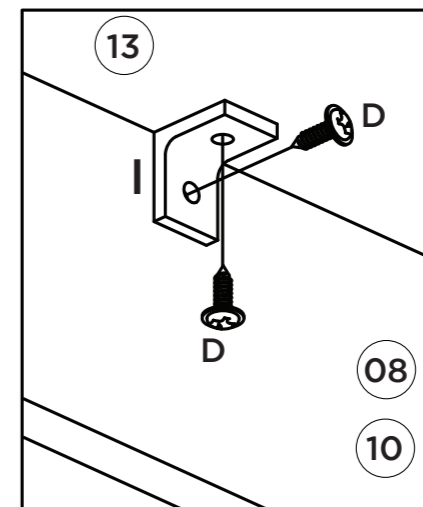
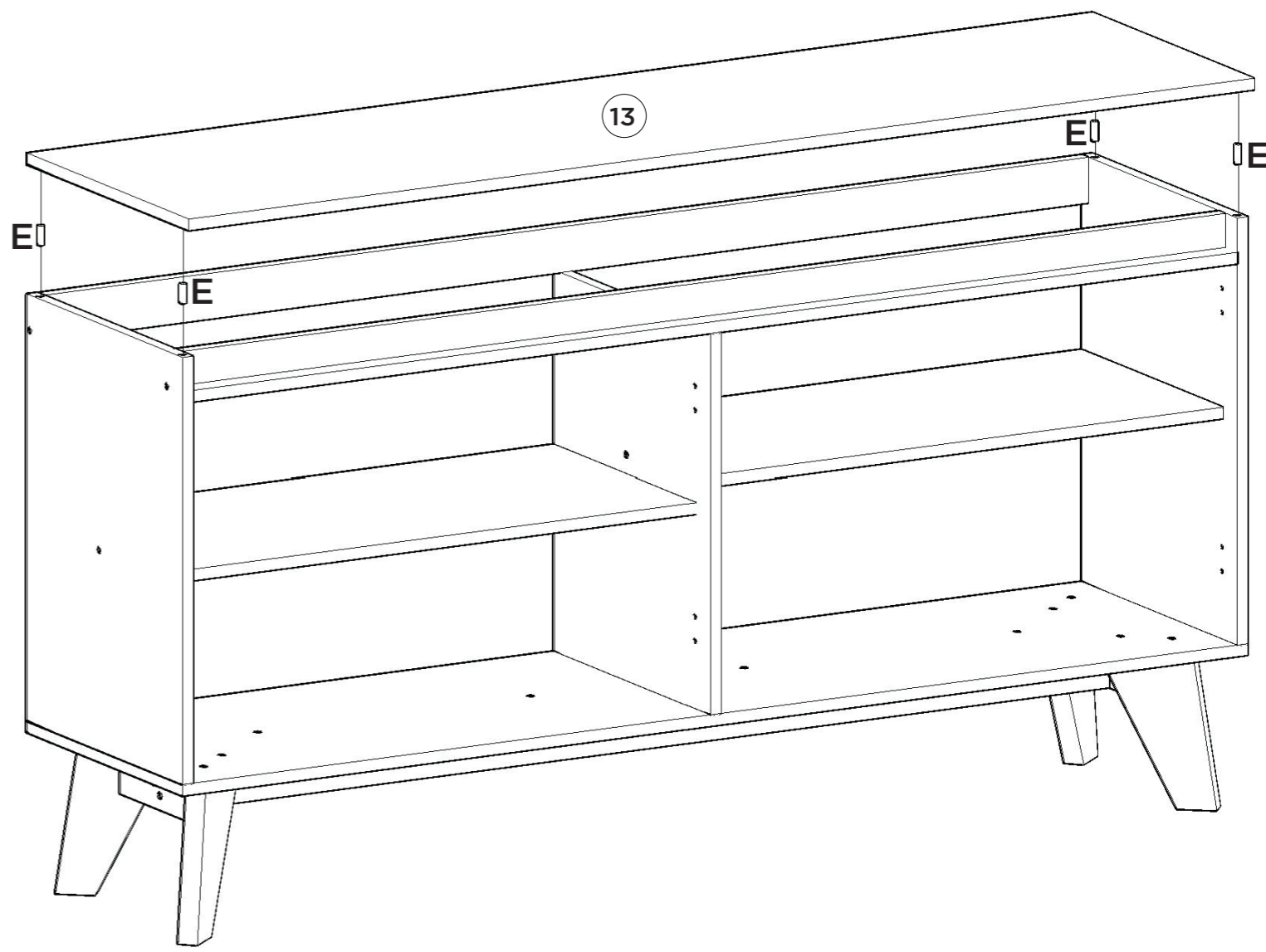
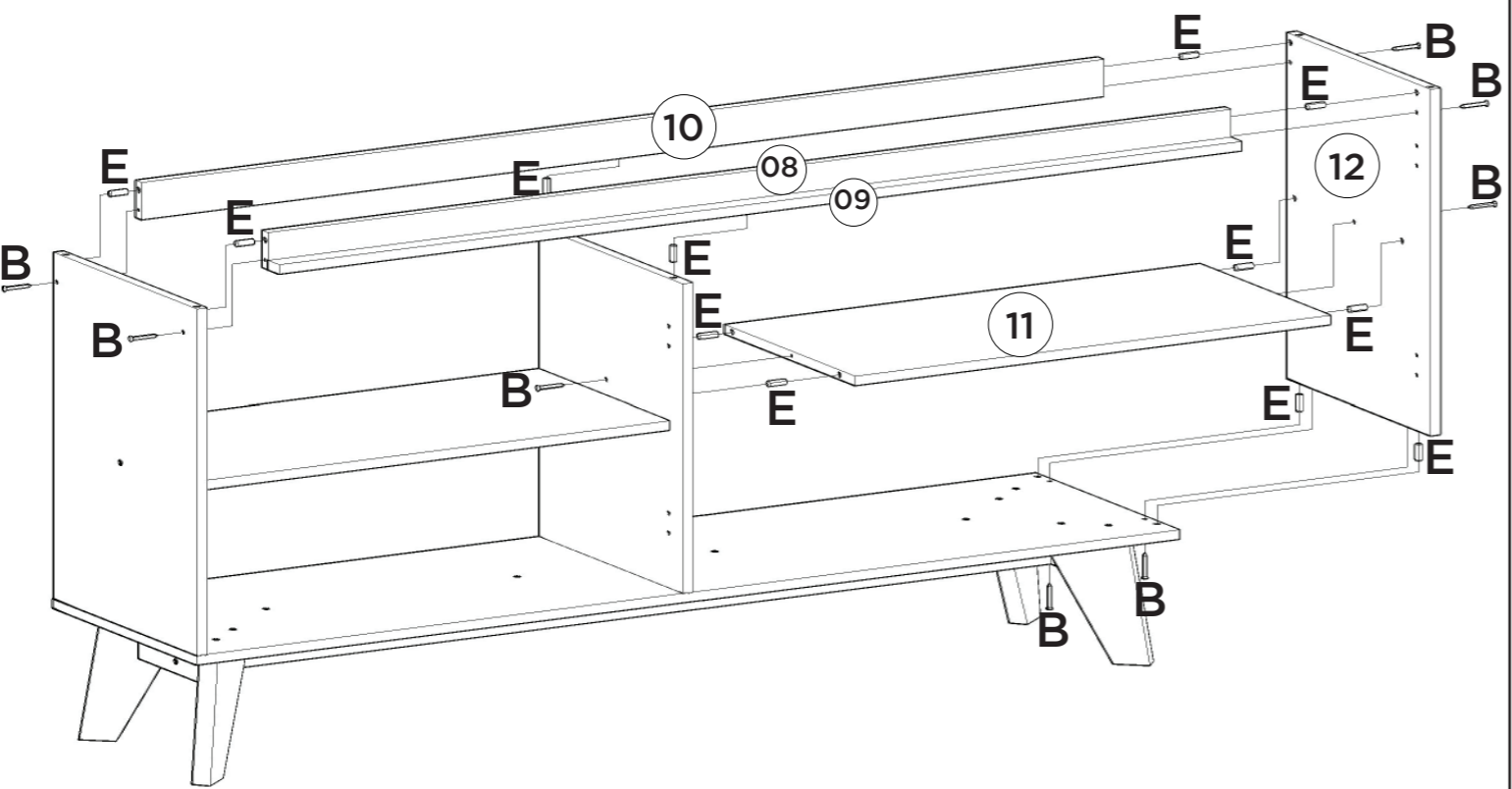
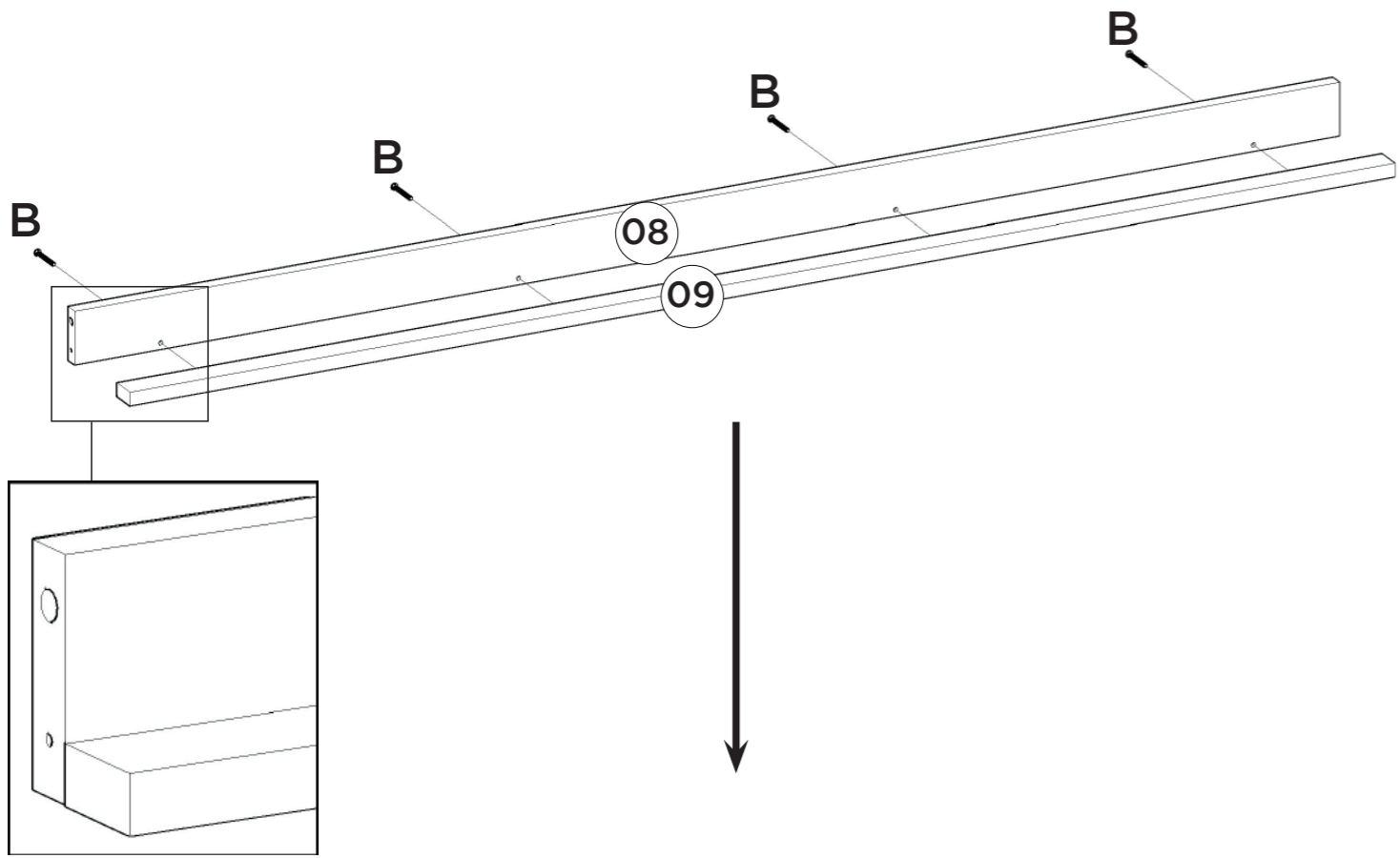
Vídeo: Instalar e regular Dobradiças

Video: Instale y ajuste las bisagras

Video: Install and adjust hinges







# Agora que você já comprou o seu móvel, ele merece ser montado do jeito certo.

Erros de montagem causam mais de **60%** dos danos em móveis.

## Por que contratar?

Tranquilidade do **início ao fim** da montagem



### PROFISSIONAIS QUALIFICADOS

Especialistas certificados na **MadeiraMadeira Serviços**.



### FERRAMENTAS PROFISSIONAIS

que **protegem** seus móveis.



### AGENDAMENTO EM 24 HORAS

escolha a data e o turno **ideais para** você.



### GARANTIA DE 3 MESES

de cobertura **completa**.

**Mais de 1 MILHÃO DE MONTAGENS**  
★ com avaliação **4.7** ★

#### Mariana S., São Paulo

"Chegaram no horário e montaram tudo rapidamente. Serviço incrível!"



#### Carlos R., Belo Horizonte

"Tentei montar sozinho e foi um desastre. Com a **MadeiraMadeira Serviços** ficou perfeito."



#### Ana P., Rio de Janeiro

"Agendamento ágil e **montagem pontual e perfeita**. Recomendo demais!"



Agende agora pelo  
**QR Code**



Madeira**Madeira** Serviços · Atendimento em todo o Brasil

Escaneie o QRCode