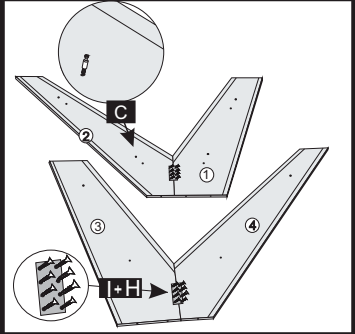
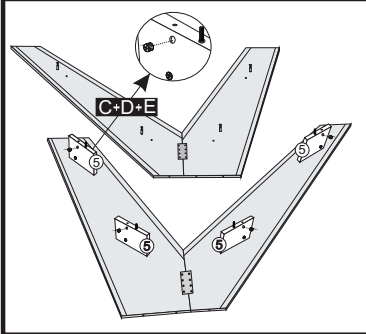


ESQUEMA DE MONTAGEM MESA APOLO

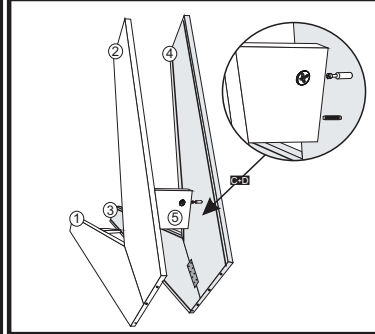
1º - INICIAR A MONTAGEM DAS PEÇAS PEÇAS Nº1, Nº2, Nº3 E Nº4 UTILIZANDO CHAPA JUNÇÃO 8 FUROS COM PARAF. 3,5X14



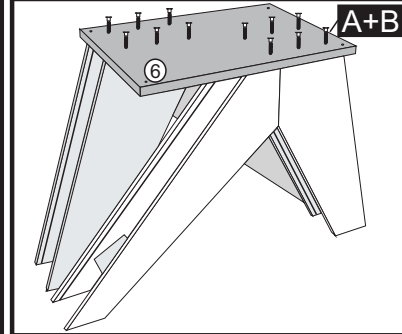
2º - UTILIZAR TAMBOR MINIFIX E PARAFUSOS MINIFIX PARA JUNÇÃO DAS LATERAIS Nº 1, Nº2, Nº3 E Nº4 COM AS TRAVAS Nº5



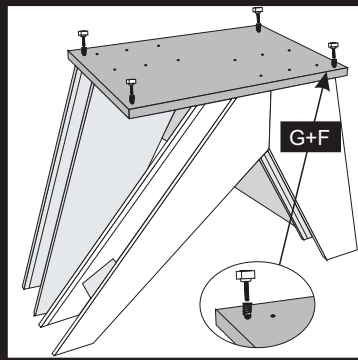
3º - TRAVAR OS PARAFUSOS MINIFIX CONFORME ORIENTAÇÃO ABAIXO



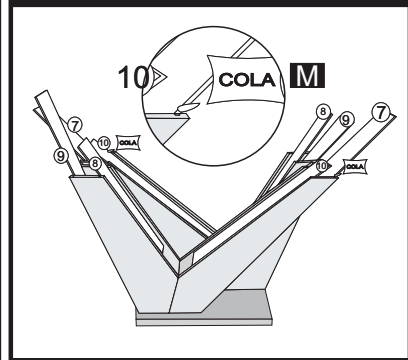
4º - PARAFUSAR A SAPATA PEÇA Nº 6 UTILIZANDO PARAFUSOS 07X60 CAB. 13mm CONFORME ORIENTAÇÃO ABAIXO



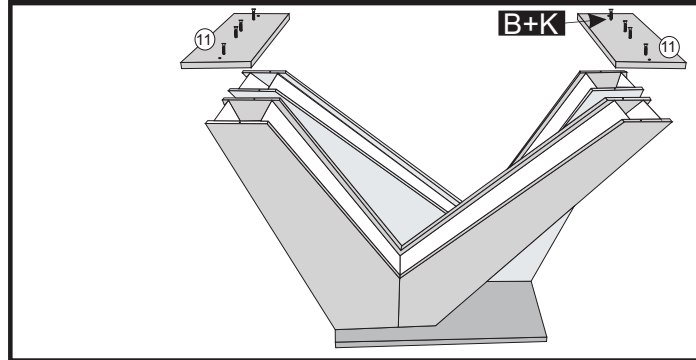
5º - UTILIZAR BUCHA AMERICANA COM SAPATA REGULÁVEL CONFORME ABAIXO



6º - CORRER OS FORROS NOS RASGOS CONFORME ABAIXO UTILIZAR COLA NOS RASGOS ANTES DE CORRER OS FORROS

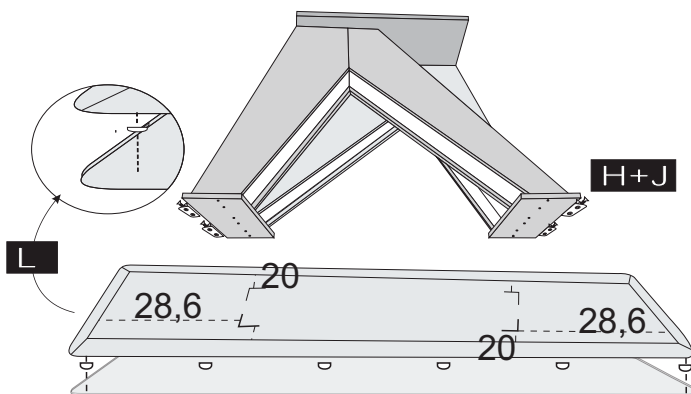


7º - UTILIZAR PARAFUSOS 07X40 PARA FIXAR AS PEÇAS Nº11 NAS LATERAIS CONFORME ABAIXO

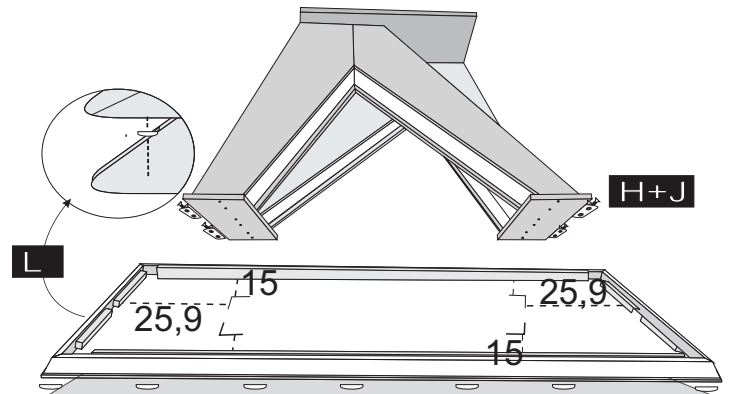


8º - CENTRALIZAR A BASE NO TAMPO USANDO AS SEGUINTE MEDIDAS. FINALIZAR COM CANTONEIRAS 4 FUROS + PARAFUSOS 3,5X14

Chanfrado



Tik



MESA APOLO

CÓD.	IDENT.	DESCRIÇÃO	QTD.
8040	01	Lateral Menor Mesa Apolo n°1 Direita	02
7777	02	Lateral Maior Mesa Apolo n°2 Esquerda	02
7775	03	Lateral Menor Mesa Apolo n°3 Esquerda	02
8041	04	Lateral Maior Mesa Apolo n°4 Direita	02
7782	05	Trava Mesa Apolo	08
7783	06	Sapata Mesa Apolo	01
7781	07	Forro Mesa Apolo n°7	02
7778	08	Forro Mesa Apolo n°8	02
7779	09	Forro Mesa Apolo n°9	02
7780	10	Forro Mesa Apolo n°10	02
7856	11	Sobretampo Mesa Apolo	02
7709	12	Tampo Mesa Apolo Chanfro 1,80x0,90	01
6144	13	Tampo Mesa Apolo Tik 1,80x0,90	02
7504	14	Vidro serigrafado 4mm copo 1,80x0,90	02
7610	15	Vidro serigrafado 4mm Tik 1,80x0,90	02

RELAÇÃO DE FERRAGENS

D.	IDENT.	COMPONENTES	QUANT.	D.	IDENT.	COMPONENTES	QUANT.
3074	A	Parafuso 7,0x60 Cab. 13mm	12	2599	I	Chapa junção 8 furos	04
2560	B	Chave Zeta 4 mm	01	2573	J	Cantoneiras 4 furos	04
2579	C	Parafuso Minifix	16	3693	k	Paraf. 7,0x40 Cab. 10 mm	08
2580	D	Tambor Minifix 12x10	16	3677	L	Silicone Adesivo	16
2566	E	Cavilha 06x30	16	2559	M	Sachê de Cola	02
3081	F	Bucha Americana	04				
6584	G	Sapata Regulável	04				
2571	H	Parafusos 3,5x14	48				