



DEMÓBILE Indústria de Móveis Ltda.  
Rua : Jurutau, 1350 - Pq. Industrial II.  
Cep.: 86703-070  
Arapongas - PR - Brasil  
demobile@demobile.com.br

**IMPORTANTE**

ASSISTÊNCIA TÉCNICA - EM CASO DE SOLICITAÇÕES DE PEÇAS EM ASSISTÊNCIA TÉCNICA  
E NECESSARIO QUE AS MESMAS SEJAM SOLICITADAS JUNTO A LOJA OU SITE  
NO QUAL A COMPRA DO PRODUTO FOI REALIZADA.



**ATENÇÃO:**

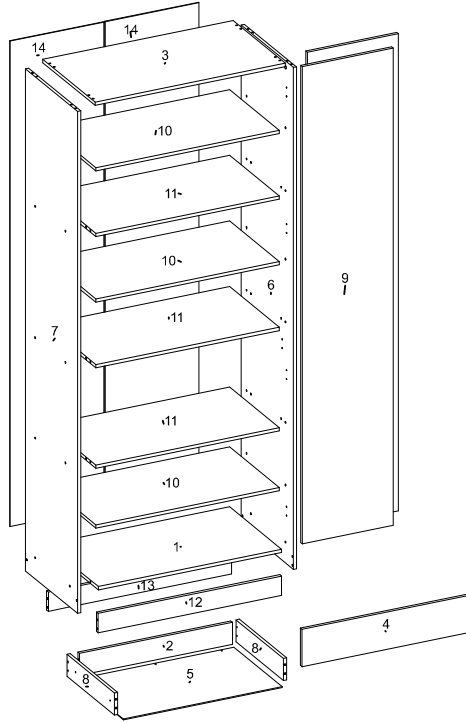
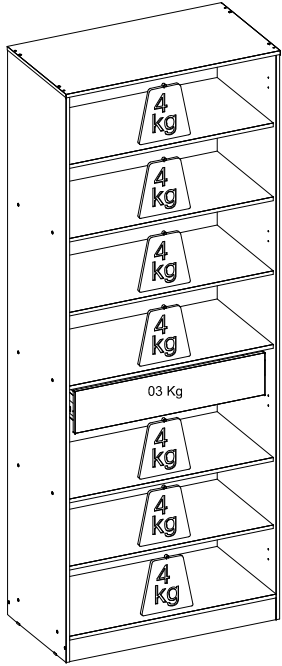
1. Ler atentamente toda a instrução antes de iniciar a montagem do móvel.
2. A montagem deverá ser feita em superfície limpa e plana, aconselhamos forrar o chão com a embalagem do produto a fim de não danificá-lo.
3. Os parafusos devem ser apertados periodicamente.
4. Evitar batidas e contato com objetos cortantes.
5. Observar as cargas máximas suportadas de acordo com o desenho.

**Carga Suportável**

O peso máximo de carga informado no desenho ao lado refere-se a objetos distribuídos de maneira uniforme sobre toda area de contato de peça.

21510 SAPATEIRA 02 PORTAS 01 GAVETA GRIFE  
SHOERACK 02 DOORS 01 DRAWER GRIFE  
ZAPATERO 02 PUERTAS 01 CAJON GRIFE

BRANCO		AMENDOLA		DESCRIÇÃO DE PEÇAS			DIMENSOES				
SEQ.	REF_01	REF_02	REF_03	REF_04	DESCRIÇÃO	DECRPTION	DESCRIPCION	COMP.	LARG.	ESP.	QTD.
1	03170/03	03170/138	-	-	BASE	SHELF	ESTANTERIA	678	385	12	1
2	06144/03	06144/138	-	-	CONTRA FUNDO	DRAWER BACK	CONTRA FONDO	565	80	12	1
3	07129/03	07129/138	-	-	CHAPEU	TOP	TAPA	704	387	12	1
4	09191/03	09191/138	-	-	FRENTE DE GAVETA	DRAWER FRONT	FRENTE DEL CAJON	624	135	12	1
5	10121/03	10121/138	-	-	FUNDO GAVETA	DRAWER BASE	FONDO DEL CAJÓN	587	358	3	1
6	11421/03	11421/136	-	-	LATERAL DIREITA	SIDE PANEL RIGHT	LATERAL DERECHA	1820	385	12	1
7	11422/03	11422/136	-	-	LATERAL ESQUERDA	SIDE PANEL LEFT	LATERAL IZQUIERDA	1820	385	12	1
8	12029/03	12029/138	-	-	LATERAL DE GAVETA	DRAWER SIDE	LATERAL DEL CAJON	350	80	12	2
9	14312/03	14312/138	-	-	PORTA	DOOR	PUERTA	1730	336	12	2
10	15182/03	15182/138	-	-	PRATELEIRA MOVEL	SHELF	ESTANTERIA	678	368	12	3
11	15183/03	15183/138	-	-	PRATELEIRA TAMPO	SHELF	ESTANTERIA	678	368	12	3
12	16382/03	16382/136	-	-	RODAPE FRONTAL	BOTTOM BOARD FRONT	ZÓCALO FRONTAL	678	70	12	1
13	16383/20	16383/20	-	-	RODAPE TRASEIRO	BOTTOM BOARD BACK	ZÓCALO TRASERO	678	70	12	1
14	20425/03	20425/138	-	-	TRASEIRO	BACK PANEL	TRASERO	1760	346	3	2



DATA DE LANÇAMENTO: 27/11/2019

**ACESSORIOS / ACCESSORIES / ACCESORIOS**

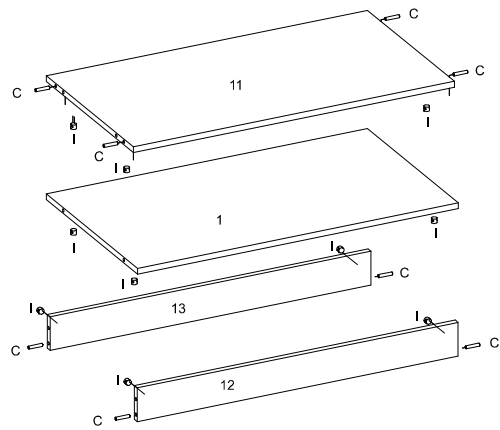
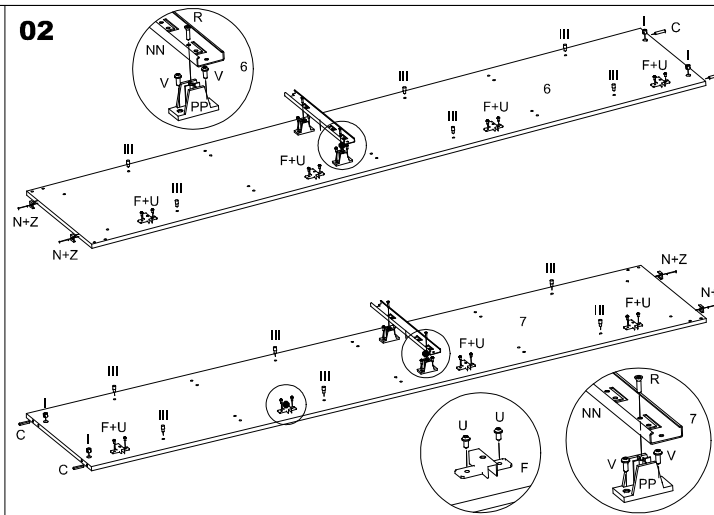
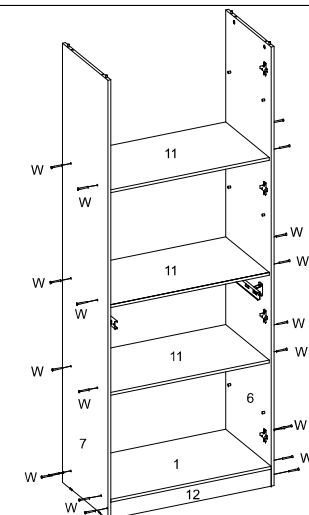
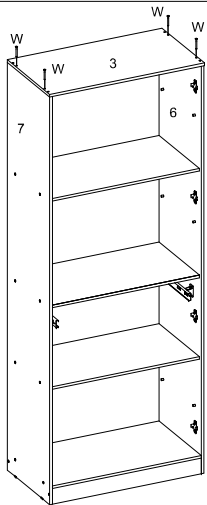
DATA DE REVISÃO: 29/11/2019

9905015 PARAFUSO 4,5 X 45 PH 24 UN Screw / Tornillo	9905018 PARAFUSO 3,5 X 25 PH 04 UN Screw / Tornillo	9905004 PARAFUSO 3,5 X 16 PH 14 UN Screw / Tornillo	9905009 PARAFUSO 4 X 14 PH 08 UN Screw / Tornillo	9905007 PARAFUSO 4 X 12 PH 32 UN Screw / Tornillo	9905002 PARAFUSO 3,5 X 12 PH 12 UN Screw / Tornillo	9912006 SACHE DE COLA 01 UN sachet of cola / saché de cola	9920040 SUPORTE PRATELEIRA 12 UN Screw / Tornillo	9902039 PUXADOR 50 MM 02 UN Puller / Tirador
9928022 PERFIL H 1738 MM 01 UN Perfil H / H profile / Perfil H	9924001 MINI SAPATA 04 UN Mini shoe / Mini Zapato	9913004 CORREDICATELESCÓPICA 350MM 01 UN Metal Slide / Corredera Metálica	9920030 PORCA CILINDRICA 24 UN Cylindrical nut / Tuerca Cilindrica	9920020 DOBRADICA 26 MM 08 UN hinge / bisagra	9920004 CALÇO 12 MM 08 UN Chock / calce	9920006 CANTONEIRA METALICA 02 UN Metal angle bracket/Cantoneras metálicas	9906002 PREGO 9X9 60 UN Nail / Clavo	9906001 PREGO 12X12 MM 04 UN Nail / Clavo
9920011 CAVILHA MADEIRA 6 X 30 MM 24 UN wooden peg / clavija de madeira	9920018 DISTANCIADOR 48X32X20 04 UN slide spacer / distanciador de corredera							

**LIMPEZA E CONSERVAÇÃO**  
A limpeza do móvel deve ser efetuada **somente com pano macio e seco.**  
**Não utilizar** produtos abrasivos ou similares, tais como:  
• Cera; • Detergentes; • Lustra-móveis;  
• Álcool; • Tinner; • etc.

O FABRICANTE SÓ RESPONSABILIZA-SE PELAS PEÇAS DO PRODUTO.  
A MONTAGEM INCORRETA ACARRETERÁ A PERDA DA GARANTIA E DAS ASSISTÊNCIAS. DESTA FORMA, O PRODUTO DEVERÁ SER MONTADO POR  
PROFISSIONAL QUALIFICADO

NÃO ESTAO COBERTOS PELA GARANTIA PROBLEMAS QUE TENHAM ORIGEM NA UTILIZAÇÃO DO PRODUTO DE FORMA INADEQUADA OU NA EXPOSIÇÃO DO MESMO A INTEMPÉRIES COMO: INFILTRAÇÕES DE ÁGUA, INFESTAÇÃO DE CUPINS E PRAGAS EM GERAL APARECIMENTO DE MOFO E OUTROS DECORRENTES DO AMBIENTE DE INSTALAÇÃO.

**01****02****03****04****05**

Fixar os pregos em uma  
distancia de 10 cm.

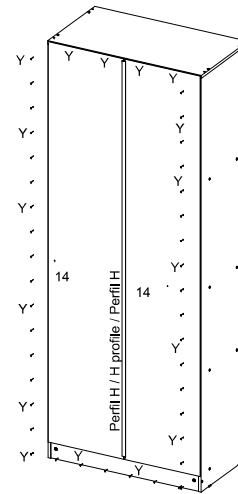
Fix the nails in a  
distance of 10 cm.

Fijar los clavos en una  
distancia de 10 cm.

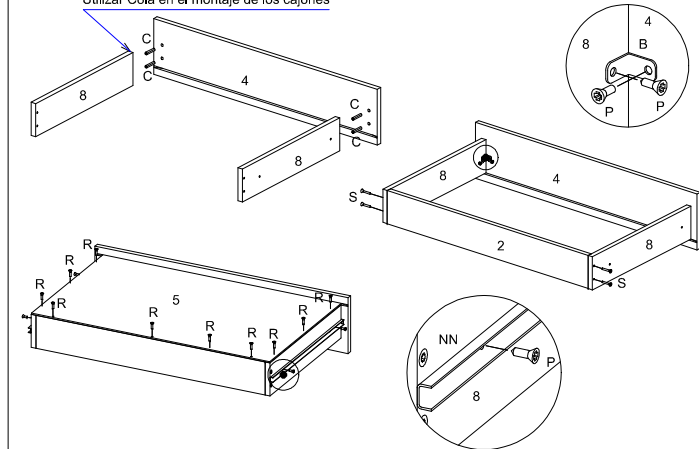
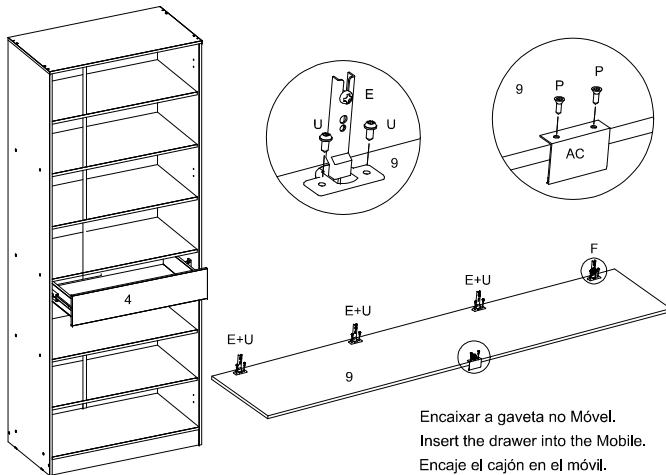
fixar os fixador de fundo  
em uma distancia de 15 cm

fix the bottom fastener  
at a distance of 15 cm

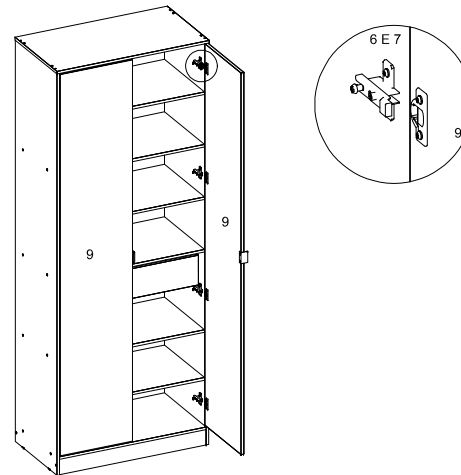
fijar los sujetadores de fondo  
en una distancia de 15 cm

**06**

Utilizar Cola na Montagem as Gavetas  
Use Glue on Mounting the Drawers  
Utilizar Cola en el montaje de los cajones

**07**

Encaixar a gaveta no Móvel.  
Insert the drawer into the Mobile.  
Encaje el cajón en el móvil.

**08****09**