



DEMÓBILE Indústria de Móveis Ltda.
Rua : Jurutau, 1350 - Pq. Industrial II.
Cep.: 86703-070
Arapongas - PR - Brasil
demobile@demobile.com.br

IMPORTANTE

ASSISTÊNCIA TÉCNICA - EM CASO DE SOLICITAÇÕES DE PEÇAS EM ASSISTÊNCIA TÉCNICA
E NECESSARIO QUE AS MESMAS SEJAM SOLICITADAS JUNTO A LOJA OU SITE
NO QUAL A COMPRA DO PRODUTO FOI REALIZADA.



ATENÇÃO:

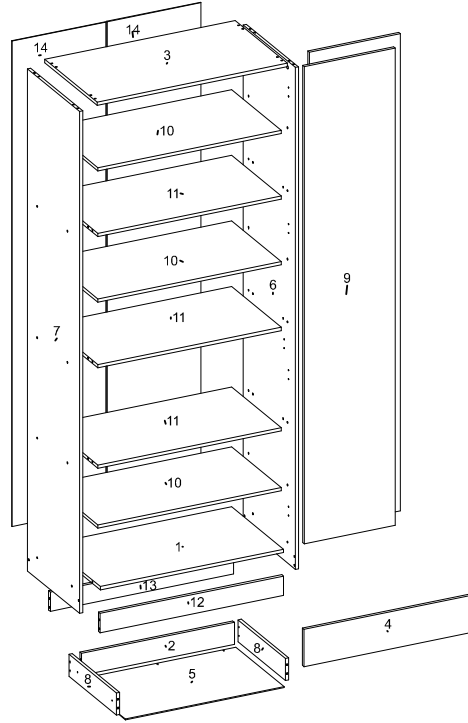
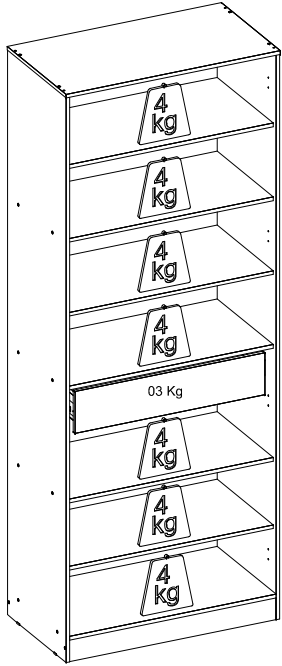
1. Ler atentamente toda a instrução antes de iniciar a montagem do móvel.
2. A montagem deverá ser feita em superfície limpa e plana, aconselhamos forrar o chão com a embalagem do produto a fim de não danificá-lo.
3. Os parafusos devem ser apertados periodicamente.
4. Evitar batidas e contato com objetos cortantes.
5. Observar as cargas máximas suportadas de acordo com o desenho.

Carga Suportável

O peso máximo de carga informado no desenho ao lado refere-se a objetos distribuídos de maneira uniforme sobre toda area de contato de peça.

21510 SAPATEIRA 02 PORTAS 01 GAVETA GRIFE
SHOERACK 02 DOORS 01 DRAWER GRIFE
ZAPATERO 02 PUERTAS 01 CAJON GRIFE

| BRANCO | | AMENDOLA | | DESCRIÇÃO DE PEÇAS | | | DIMENSOES | | | | |
|--------|----------|-----------|--------|--------------------|-------------------|--------------------|-------------------|-------|-------|------|------|
| SEQ. | REF_01 | REF_02 | REF_03 | REF_04 | DESCRIÇÃO | DECRPTION | DESCRIPCION | COMP. | LARG. | ESP. | QTD. |
| 1 | 03170/03 | 03170/138 | - | - | BASE | SHELF | ESTANTERIA | 678 | 385 | 12 | 1 |
| 2 | 06144/03 | 06144/138 | - | - | CONTRA FUNDO | DRAWER BACK | CONTRA FONDO | 565 | 80 | 12 | 1 |
| 3 | 07129/03 | 07129/138 | - | - | CHAPEU | TOP | TAPA | 704 | 387 | 12 | 1 |
| 4 | 09191/03 | 09191/138 | - | - | FRENTE DE GAVETA | DRAWER FRONT | FRENTE DEL CAJON | 624 | 135 | 12 | 1 |
| 5 | 10121/03 | 10121/138 | - | - | FUNDO GAVETA | DRAWER BASE | FONDO DEL CAJÓN | 587 | 358 | 3 | 1 |
| 6 | 11421/03 | 11421/136 | - | - | LATERAL DIREITA | SIDE PANEL RIGHT | LATERAL DERECHA | 1820 | 385 | 12 | 1 |
| 7 | 11422/03 | 11422/136 | - | - | LATERAL ESQUERDA | SIDE PANEL LEFT | LATERAL IZQUIERDA | 1820 | 385 | 12 | 1 |
| 8 | 12029/03 | 12029/138 | - | - | LATERAL DE GAVETA | DRAWER SIDE | LATERAL DEL CAJON | 350 | 80 | 12 | 2 |
| 9 | 14312/03 | 14312/138 | - | - | PORTA | DOOR | PUERTA | 1730 | 336 | 12 | 2 |
| 10 | 15182/03 | 15182/138 | - | - | PRATELEIRA MOVEL | SHELF | ESTANTERIA | 678 | 368 | 12 | 3 |
| 11 | 15183/03 | 15183/138 | - | - | PRATELEIRA TAMPO | SHELF | ESTANTERIA | 678 | 368 | 12 | 3 |
| 12 | 16382/03 | 16382/136 | - | - | RODAPE FRONTAL | BOTTOM BOARD FRONT | ZÓCALO FRONTAL | 678 | 70 | 12 | 1 |
| 13 | 16383/20 | 16383/20 | - | - | RODAPE TRASEIRO | BOTTOM BOARD BACK | ZÓCALO TRASERO | 678 | 70 | 12 | 1 |
| 14 | 20425/03 | 20425/138 | - | - | TRASEIRO | BACK PANEL | TRASERO | 1760 | 346 | 3 | 2 |



DATA DE LANÇAMENTO: 27/11/2019

ACESSORIOS / ACCESSORIES / ACCESORIOS

DATA DE REVISÃO: 29/11/2019

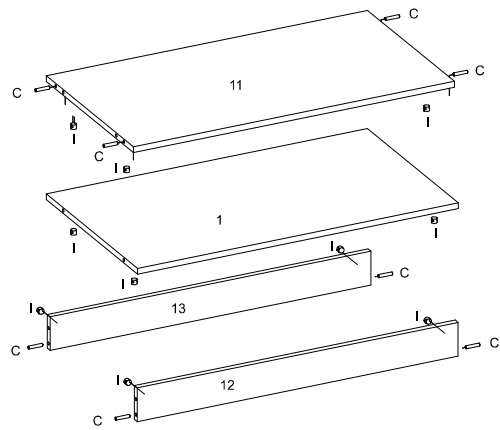
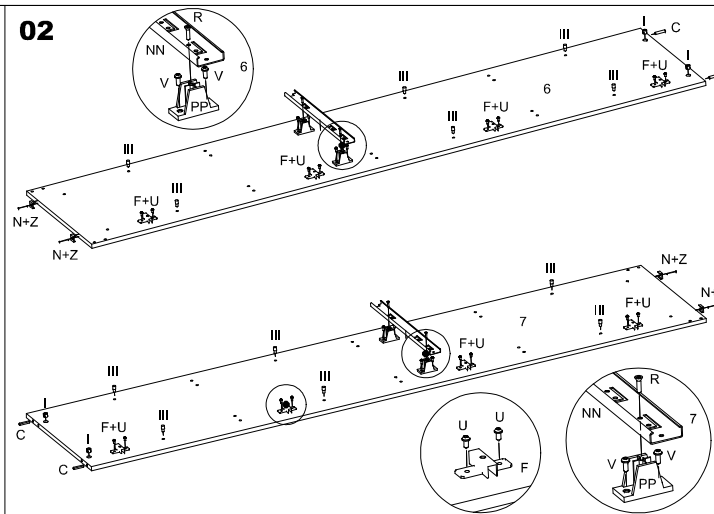
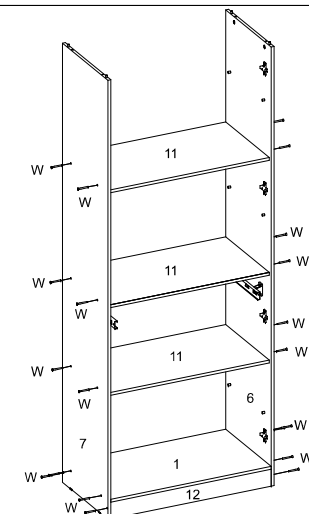
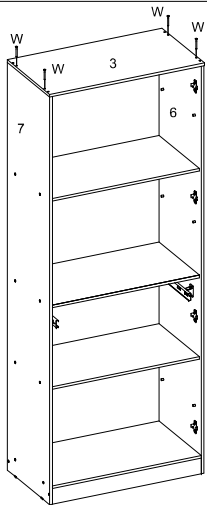
| | | | | | | | | |
|--|---|--|---|--|--|---|--|---|
| 9905015 PARAFUSO 4,5 X 45 PH 24 UN Screw / Tornillo | 9905018 PARAFUSO 3,5 X 25 PH 04 UN Screw / Tornillo | 9905004 PARAFUSO 3,5 X 16 PH 14 UN Screw / Tornillo | 9905009 PARAFUSO 4 X 14 PH 08 UN Screw / Tornillo | 9905007 PARAFUSO 4 X 12 PH 32 UN Screw / Tornillo | 9905002 PARAFUSO 3,5 X 12 PH 12 UN Screw / Tornillo | 9912006 SACHE DE COLA 01 UN sachet of cola / saché de cola | 9920040 SUPORTE PRATELEIRA 12 UN Screw / Tornillo | 9902039 PUXADOR 50 MM 02 UN Puller / Tirador |
| 9928022 PERFIL H 1738 MM 01 UN Perfil H / H profile / Perfil H | 9924001 MINI SAPATA 04 UN Mini shoe / Mini Zapato | 9913004 CORREDICATELESCÓPICA 350MM 01 UN Metal Slide / Corredera Metálica | 9920030 PORCA CILINDRICA 24 UN Cylindrical nut / Tuerca Cilindrica | 9920020 DOBRADICA 26 MM 08 UN hinge / bisagra | 9920004 CALÇO 12 MM 08 UN Chock / calce | 9920006 CANTONEIRA METALICA 02 UN Metal angle bracket/Cantoneras metálicas | 9906002 PREGO 9X9 60 UN Nail / Clavo | 9906001 PREGO 12X12 MM 04 UN Nail / Clavo |
| 9920011 CAVILHA MADEIRA 6 X 30 MM 24 UN wooden peg / clavija de madeira | 9920018 DISTANCIADOR 48X32X20 04 UN slide spacer / distanciador de corredera | | | | | | | |

LIMPEZA E CONSERVAÇÃO
A limpeza do móvel deve ser efetuada **somente com pano macio e seco.**
Não utilizar produtos abrasivos ou similares, tais como:

- Cera;
- Detergentes;
- Álcool;
- Tinner;
- Lustra-móveis;
- etc.

O FABRICANTE SÓ RESPONSABILIZA-SE PELAS PEÇAS DO PRODUTO.
A MONTAGEM INCORRETA ACARRETARÁ A PERDA DA GARANTIA E DAS ASSISTÊNCIAS. DESTA FORMA, O PRODUTO DEVERÁ SER MONTADO POR
PROFISSIONAL QUALIFICADO

NÃO ESTAO COBERTOS PELA GARANTIA PROBLEMAS QUE TENHAM ORIGEM NA UTILIZAÇÃO DO PRODUTO DE FORMA INADEQUADA OU NA EXPOSIÇÃO DO MESMO A INTEMPÉRIES COMO: INFILTRAÇÕES DE ÁGUA, INFESTAÇÃO DE CUPINS E PRAGAS EM GERAL APARECIMENTO DE MOFO E OUTROS DECORRENTES DO AMBIENTE DE INSTALAÇÃO.

01**02****03****04****05**

Fixar os pregos em uma
distancia de 10 cm.

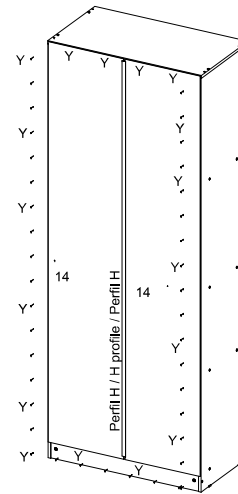
Fix the nails in a
distance of 10 cm.

Fijar los clavos en una
distancia de 10 cm.

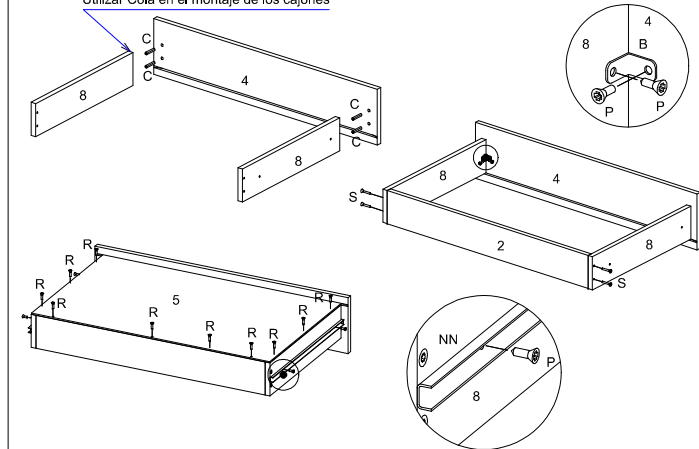
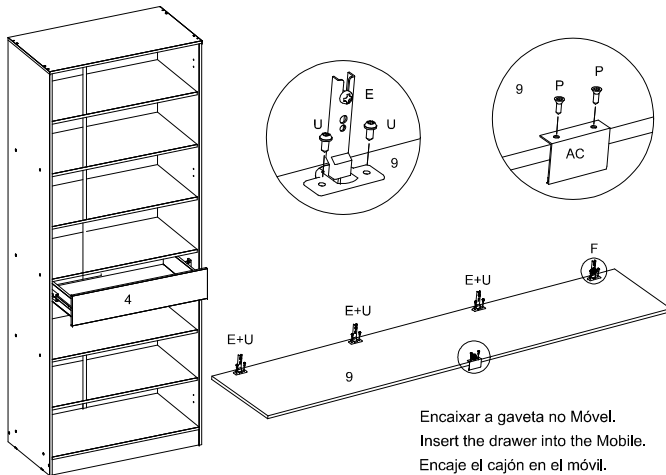
fixar os fixador de fundo
em uma distancia de 15 cm

fix the bottom fastener
at a distance of 15 cm

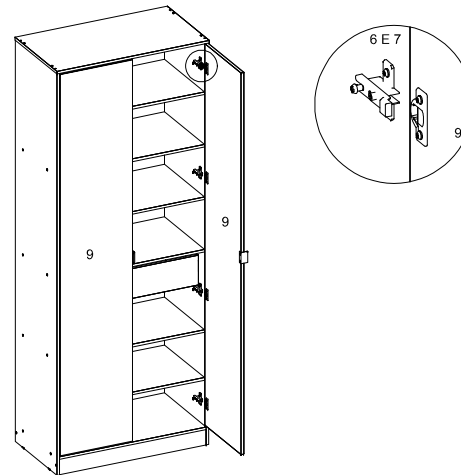
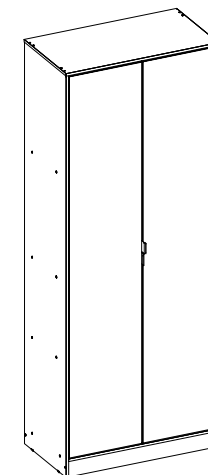
fijar los sujetadores de fondo
en una distancia de 15 cm

**06**

Utilizar Cola na Montagem as Gavetas
Use Glue on Mounting the Drawers
Utilizar Cola en el montaje de los cajones

**07**

Encaixar a gaveta no Móvel.
Insert the drawer into the Mobile.
Encaje el cajón en el móvil.

08**09**

Agora que você já comprou o seu móvel, ele merece ser montado do jeito certo.

Erros de montagem causam mais de **60%** dos danos em móveis.

Por que contratar?

Tranquilidade do **início ao fim** da montagem



PROFISSIONAIS QUALIFICADOS

Especialistas certificados na **MadeiraMadeira Serviços**.



FERRAMENTAS PROFISSIONAIS

que **protegem** seus móveis.



AGENDAMENTO EM 24 HORAS

escolha a data e o turno **ideais para** você.



GARANTIA DE 3 MESES

de cobertura **completa**.

Mais de 1 MILHÃO DE MONTAGENS
★ com avaliação **4.7** ★

Mariana S., São Paulo

"Chegaram no horário e montaram tudo rapidamente. Serviço incrível!"



Carlos R., Belo Horizonte

"Tentei montar sozinho e foi um desastre. Com a **MadeiraMadeira Serviços** ficou perfeito."



Ana P., Rio de Janeiro

"Agendamento ágil e **montagem pontual e perfeita**. Recomendo demais!"



Agende agora pelo QR Code

Madeira**Madeira** Serviços · Atendimento em todo o Brasil



Escaneie o QRCode