

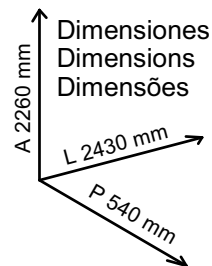
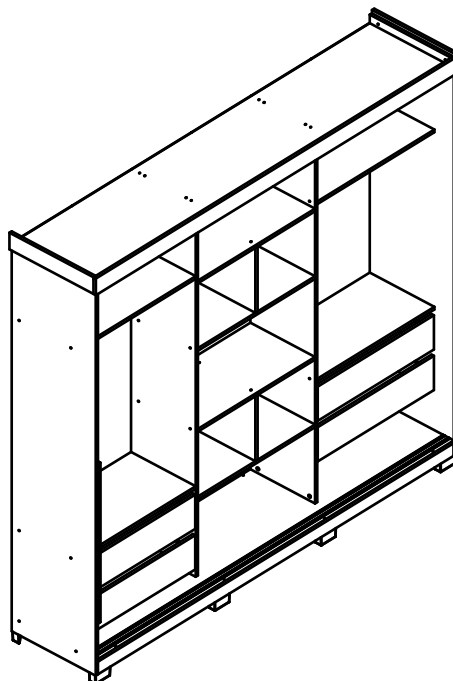
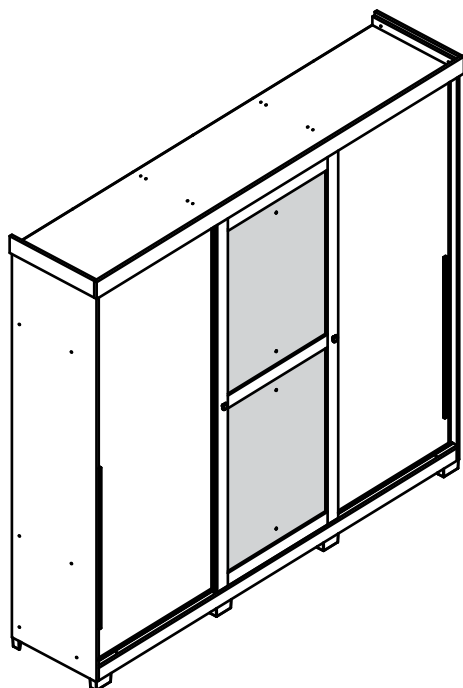


CARRARO
MÓVEIS

Rua Nelson Carraro, 2001 - Bento Gonçalves - Rio Grande do Sul - Brasil - Cep: 95702-798
Fone: (55) 54 3455 12 12 - www.carraro.com.br - Cód. Manual: 12002234 - Janeiro 2020

Ref. 1110

Roupero 3 Puertas Correderas 4 Cajones / 3-Sliding Door 4-Drawer Wardrobe / Roupeiro 3 Portas Correr 4 Gavetas



(A) Parafuso 4 x 14 164 un.	(B) Parafuso 4 x 12 36 un.	(C) Parafuso 3,5 x 14 4 un.	(D) Parafuso 4 x 20 29 un.	(E) Parafuso 4 x 25 4 un.	(F) Parafuso 4 x 50 60 un.
(G) Cavilha 6 x 30 40 un.	(H) Cantoneira 2 Furos 16 un.	(I) Prego Anelado 64 un.	(J) Prego 130 un.	(K) Haste Minifix 8 un.	(L) Tambor Minifix 8 un.
(M) Fixador de Costa 28 un.	(N) Cantoneira Metálica 11 un.	(O) Suporte Espelho 4 un.	(P) Ø12 20 un. Ø19 36 un.	(Q) Suporte Triangular 8 un.	(R) Puxador 2 un.
(S) Cantoneira 4 Furos 6 un.	(T) Suporte Cabideiro 4 un.	(U) Cola 1 un.	(V) Rodízio Afastador 6 un.	(W) Guia Superior c/mola 6 un.	(X) Batente 12 un.
(Y) Puxador 2 un.	(Z) Parafuso 4 x 22 6 un.	(AA) Parafuso 4 x 35 2 un.			

Herramientas
Tools
Ferramentas



120 min.



Personas Necessarias
People Required
Pessoas Necessárias

2



Consejos de Conservación

- No debe utilizarse en la limpieza, abrasivos como lana de acero, alcohol, vinagre, limón, o productos corrosivos que puedan rayar o quitar la película protectora en los muebles.
- Cuando la limpieza de muebles en general, napa y formica, deben utilizarse un paño ligeramente humedecido y jabón suave.
- Para mover el mueble, es importante que este se eleve desde el suelo, debido a que el arrastre puede causar daño estructural.
- No deje el mueble en exposición a la intemperie.

Conservation Tips

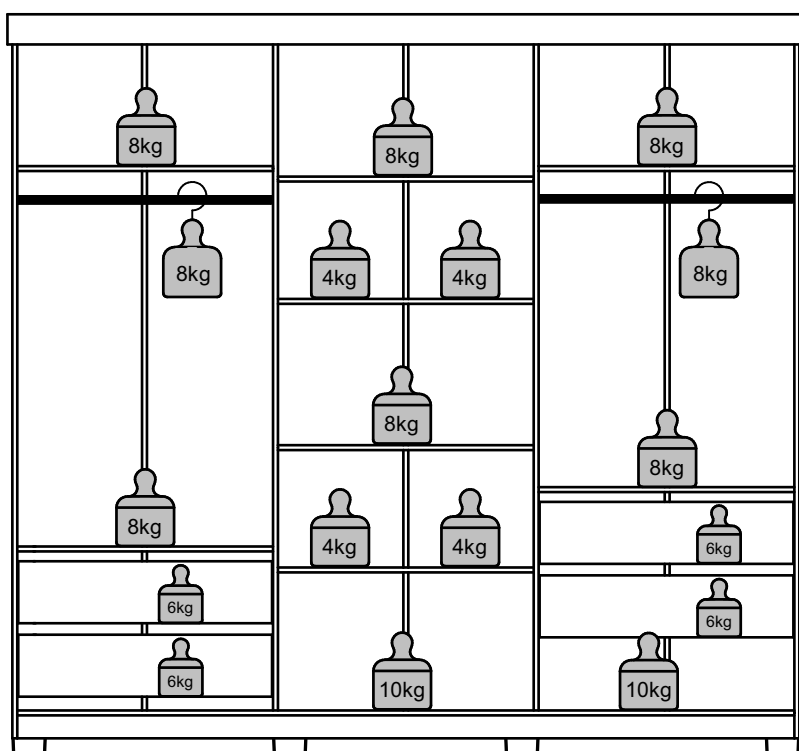
- Do not use abrasive products to clean such as steel wool, alcohol, vinegar, lemon, scouring powder, or corrosive products which can scratch or peel off the protective film of the furniture.
- The best way to clean your furniture is to use a slightly moistened cloth with a mild soap.
- To move the furniture assembled, it is important that it is lifted off the ground, because the drag it can cause structural damage.
- Do not leave your furniture in weather exposure.

Dicas de Conservação

- Não utilizar na limpeza produtos abrasivos tais como: palha de aço, álcool, vinagre, limão, saponáceo, ou produtos corrosivos que possam riscar ou descolar a película protetora dos móveis.
- Na limpeza de móveis em geral, napa e fórmicas, deve ser utilizado um pano levemente umedecido e sabão neutro.
- Para a movimentação do móvel, é importante que este seja levantado do chão, pois ao arrastá-lo pode causar avarias estruturais.
- Não deixe o móvel em exposição a intempéries.

Certificado de Garantia

A garantía dos produtos fabricados pela Carraro, abrange eventuais defeitos/vícios de fabricação, no prazo estabelecido pelo Código de Defesa do Consumidor, em seu artigo 26,II, o qual prevê a garantia legal de 90 (noventa) dias.



Peso por estante

Por favor, preste atención a los pesos máximos admitidos por cada compartimento del producto. Tenga cuidado de no exceder estos pesos, con el fin de garantizar la calidad y durabilidad del producto.

Es importante recordar que los pesos muestran en caso de ser distribuida en toda el área de la plataforma.

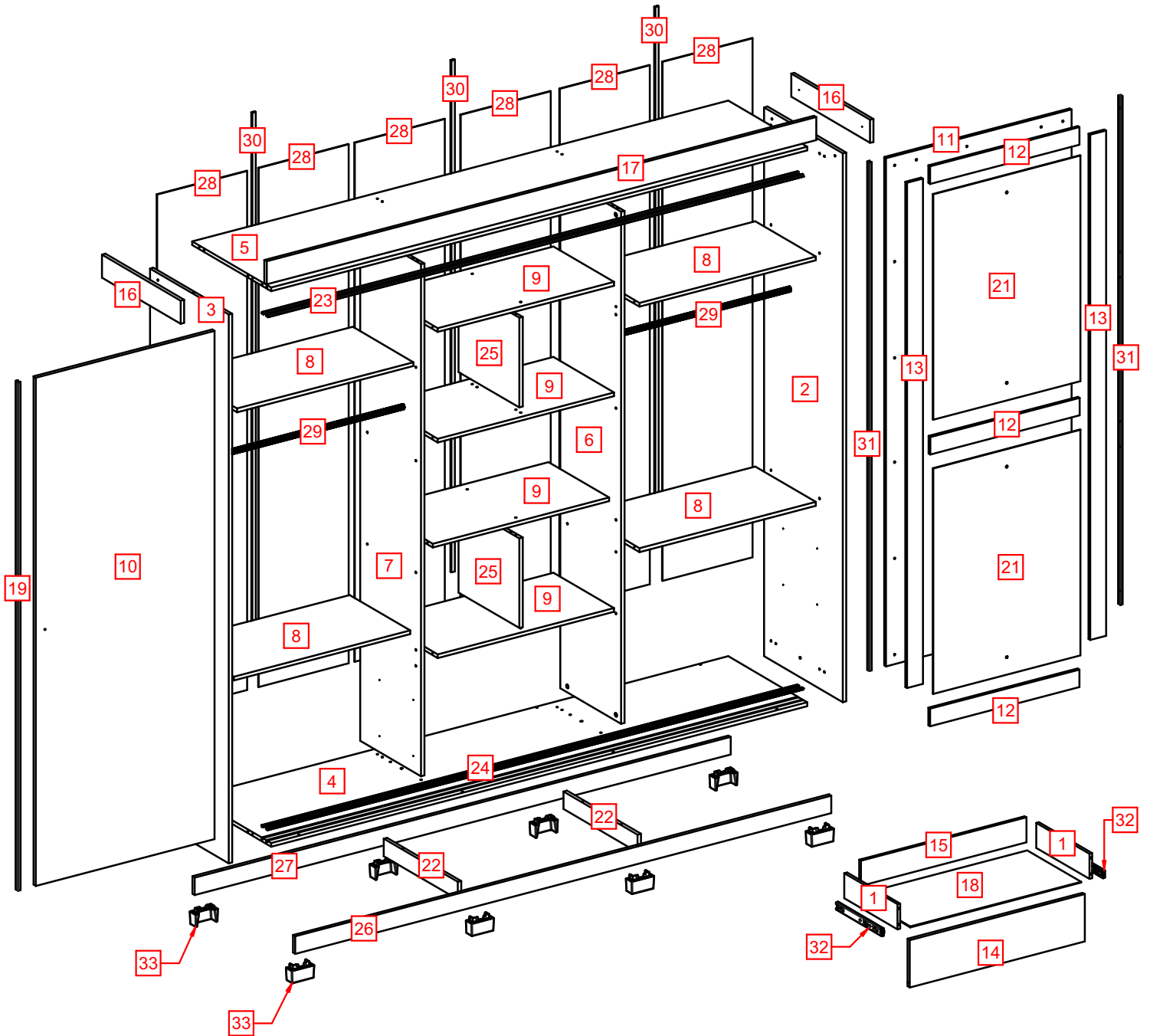
Weight per shelf

Please pay attention to the maximum weights supported by each compartment product. Be careful not to exceed these weights, in order to ensure the quality and durability of the product. It is important to remember also that the weights shown should be distributed throughout the area of the shelf.

Peso por Prateleira

Ao lado são demonstrados os pesos máximos suportados por cada compartimento do produto. Cuide para não exceder esses pesos, afim de garantir a qualidade e a durabilidade do mesmo. É importante lembrar também, que os pesos mostrados devem ser DISTRIBUÍDOS ao longo de toda a área da peça.

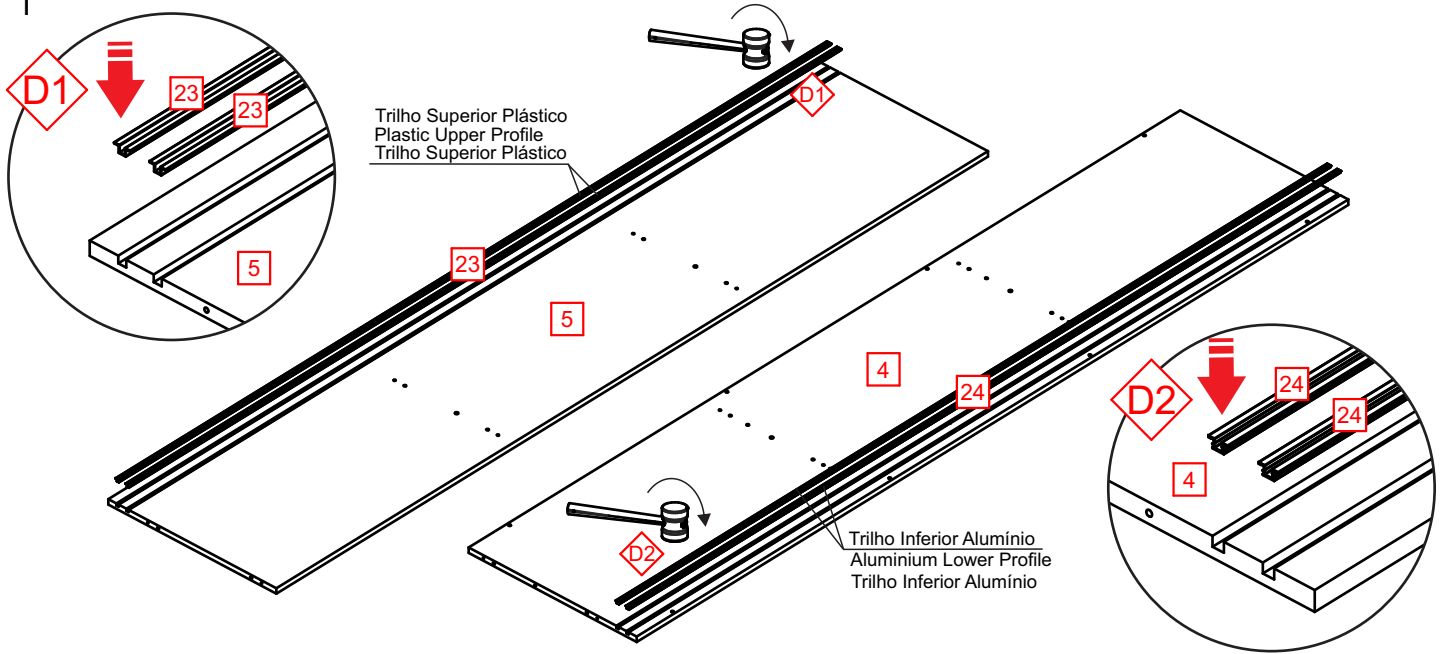
LISTA DE PIEZAS / LIST OF PARTS / RELAÇÃO DE PEÇAS



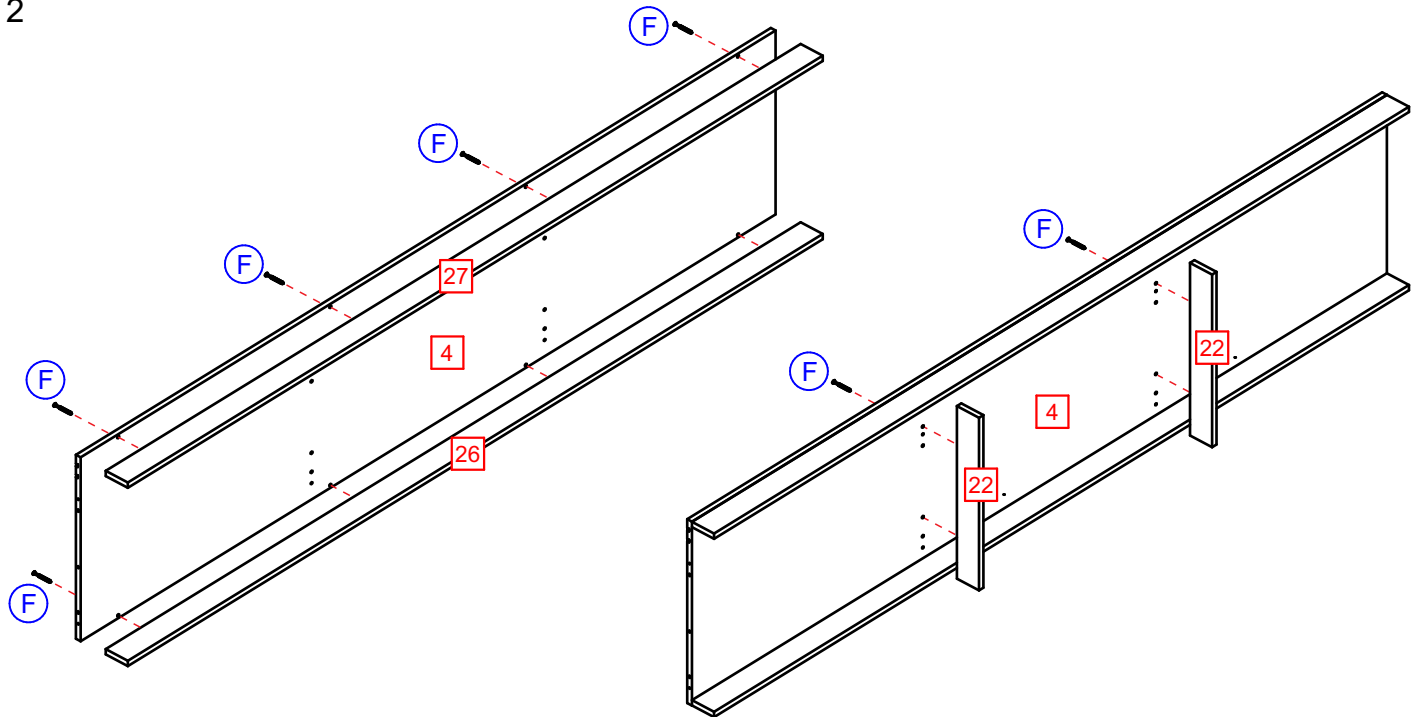
#	Qtde.	Espanhol	Inglés	Português	Dimensões
1	8	Lateral Cajón	Drawer Side	Lateral Gaveta	350 x 100 x 12
2	1	Lateral Derecha	Right Side	Lateral Direita	2190 x 520 x 15
3	1	Lateral Izquierda	Left Side	Lateral Esquerda	2190 x 520 x 15
4	1	Base	Base	Base	2370 x 520 x 15
5	1	Tapa	Top	Tampo	2370 x 520 x 15
6	1	Divisória Derecha	Right Divider	Divisão Direita	2043 x 400 x 15
7	1	Divisória Izquierda	Left Divider	Divisão Esquerda	2043 x 400 x 15
8	4	Repisa	Shelf	Prateleira	780 x 400 x 15
9	4	Repisa Central	Central Shelf	Prateleira Central	780 x 400 x 15
10	2	Puerta Corredera Lateral	Side Sliding Door	Porta de Correr Lateral	2028 x 790 x 15
11	1	Puerta Corredera Central	Central Sliding Door	Porta de Correr Central	2028 x 820 x 12
12	3	Travesaño Menor Puerta Central	Small Center Door Traverse	Travessa Menor Porta Central	660 x 70 x 12
13	2	Travesaño Mayor Puerta Central	Large Center Door Traverse	Travessa Mayor Porta Central	2016 x 70 x 15
14	4	Frente Cajón	Drawer Front	Frente de Gaveta	774 x 189 x 15
15	4	Revés Cajón	Drawer Back	Costa de Gaveta	731 x 100 x 12
16	2	Marco Lateral	Side Frame	Moldura Lateral	520 x 92 x 15

#	Qtde.	Espanhol	Inglés	Português	Dimensões
17	1	Marco Delantero	Front Frame	Moldura Frontal	2430 x 92 x 15
18	4	Fondo Cajón	Drawer Bottom	Fundo de Gaveta	755 x 355 x 3
19	2	Perfil U	Profile U	Desempenador	2028 x 18 x 11
21	2	Espejo	Mirror	Espelho com furação	900 x 650 x 3
22	2	Zócalo Interno	Internal Baseboard	Rodapé Interno	488 x 70 x 15
23	2	Trilho Superior Plástico	Plastic Upper Profile	Trilho Superior Plástico	2369 x 12 x 6
24	2	Trilho Inferior Aluminio	Aluminium Lower Profile	Trilho Inferior Aluminio	2369 x 12 x 6
25	2	Divisória Menor	Small Divider	Divisão Nicho	358 x 400 x 15
26	1	Zócalo Delantero	Front Baseboard	Rodapé Dianteiro	2370 x 70 x 15
27	1	Zócalo Trasero	Back Baseboard	Rodapé Traseiro	2370 x 70 x 15
28	6	Revés	Back	Costa	2071 x 398 x 3
29	2	Rolizo Percha Aluminio	Aluminium Hanger Rod	Cabideiro Aluminio	770 x 20 x 16
30	3	Perfil I	Profile	Perfil I	2042 x 15 x 6
31	2	Perfil U	Profile U	Desempenador	2028 x 15 x 11
32	4	Corredera Metalica	Metallic Runner	Corrediça Metálica	300mm
33	8	Pata	Foot	Pé	50 x 50 x 100

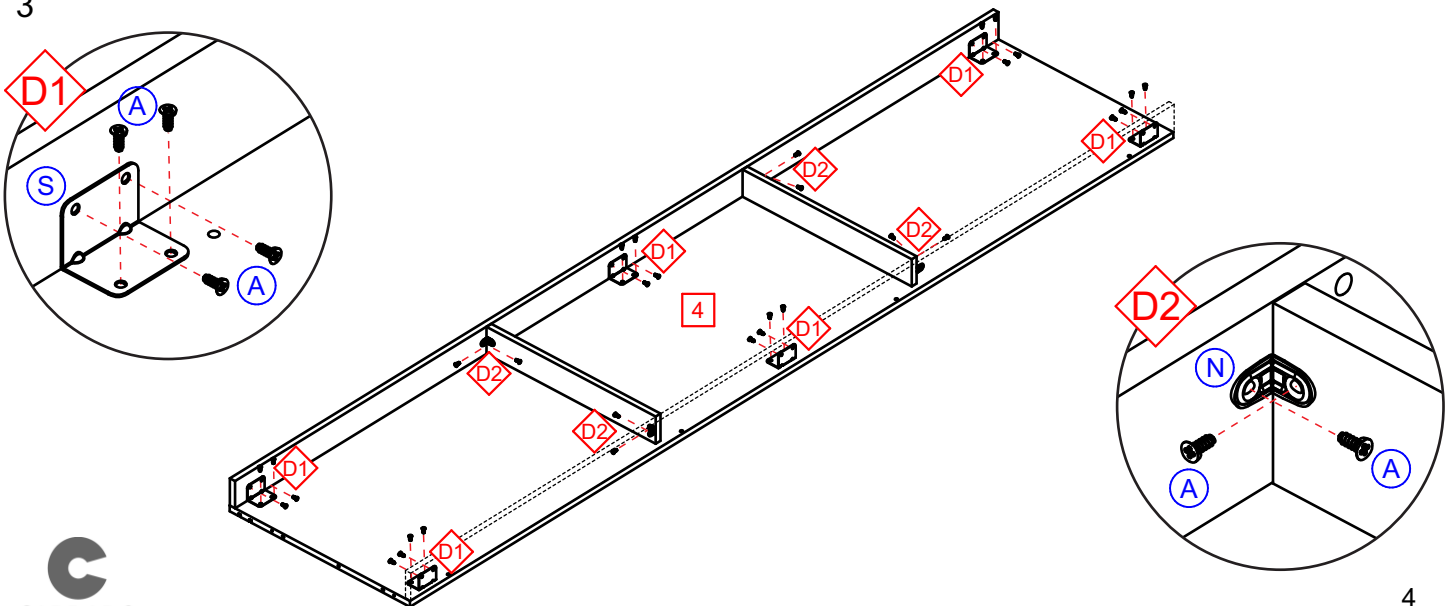
1

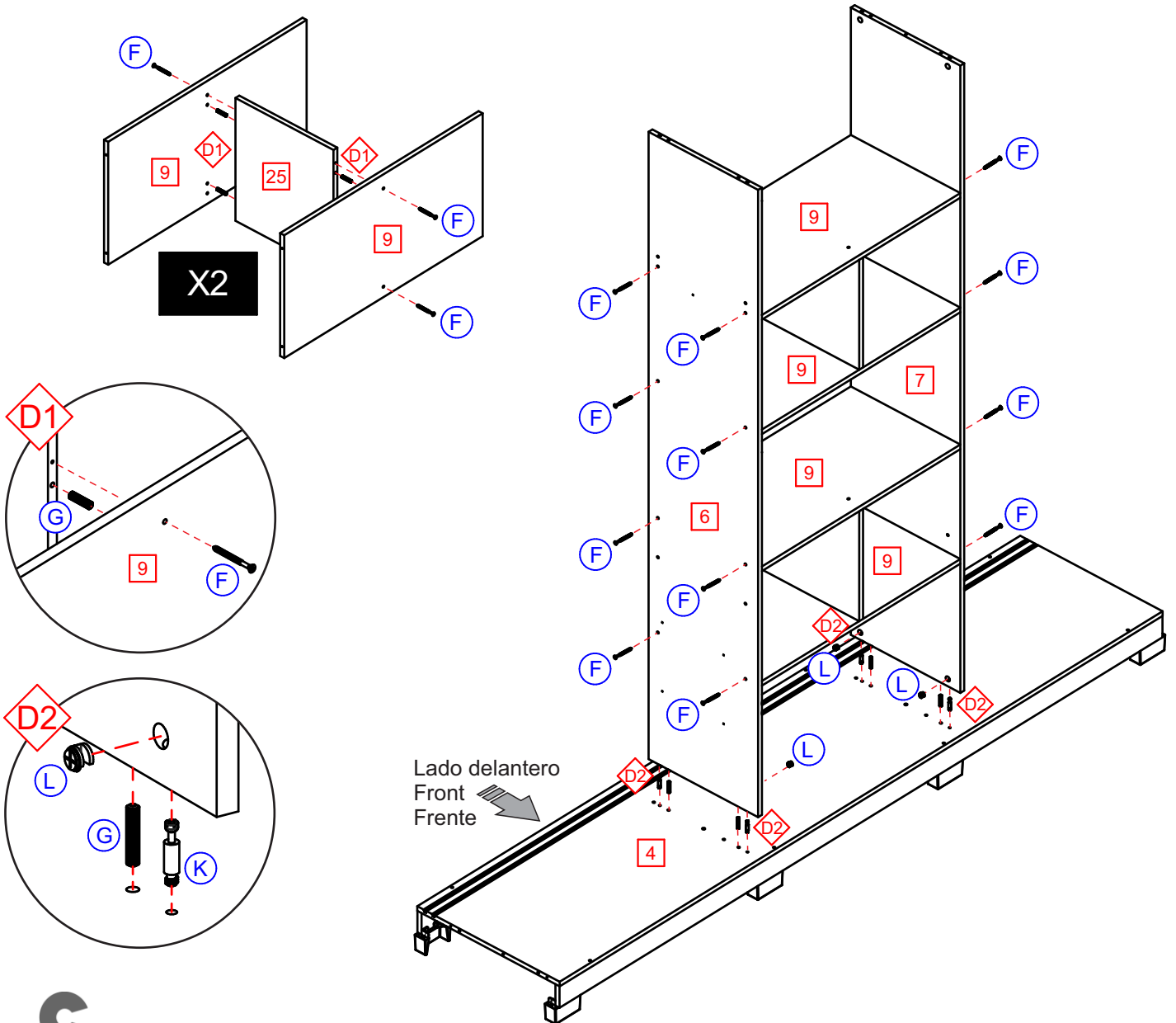
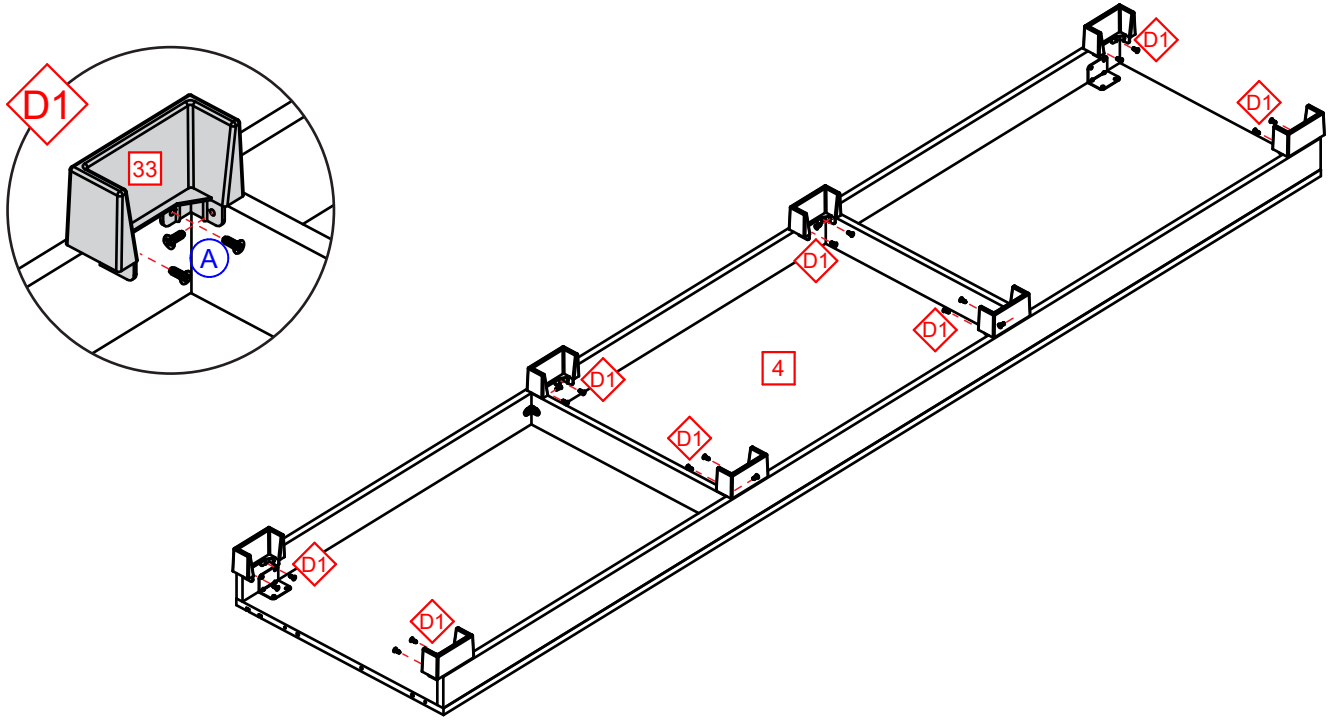


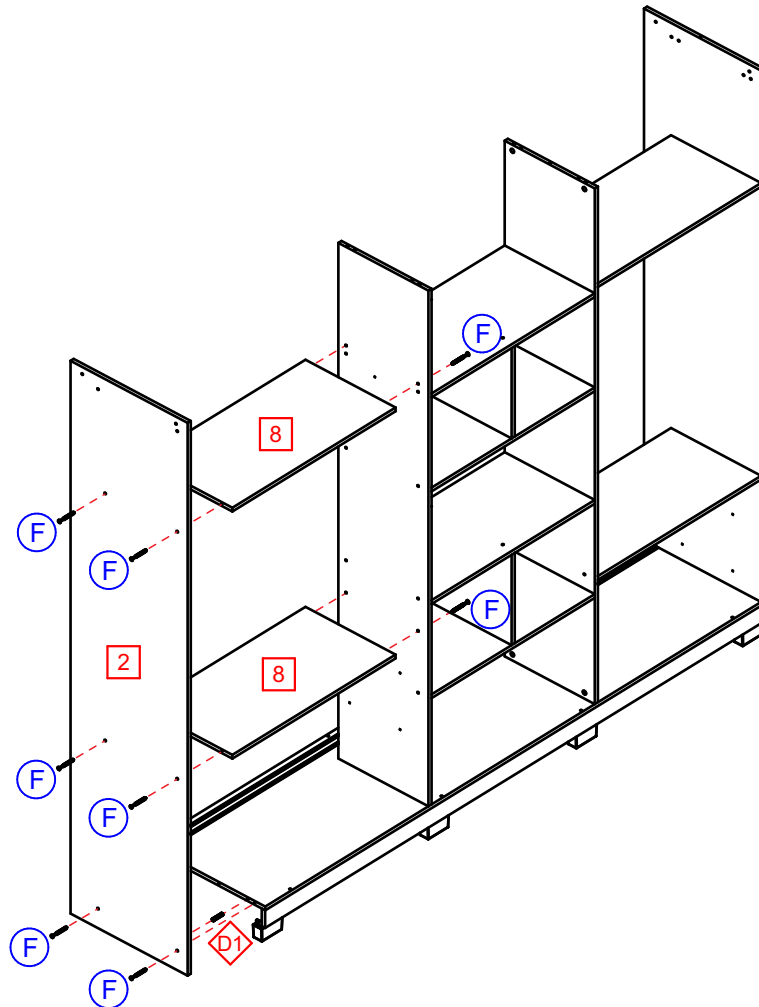
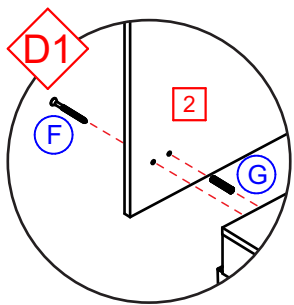
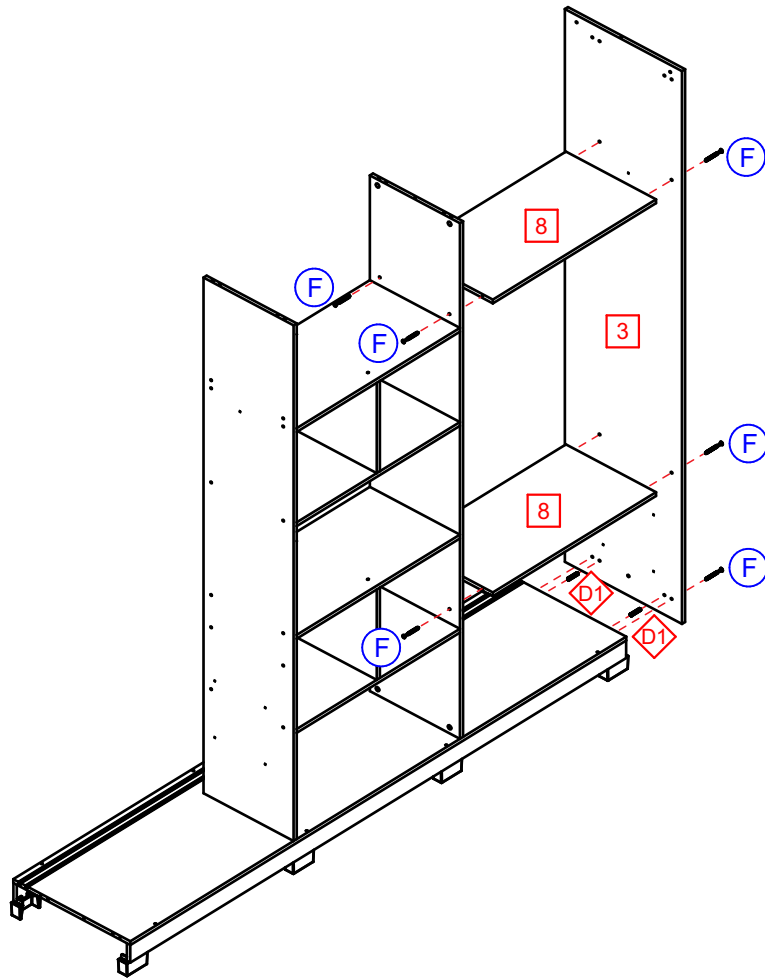
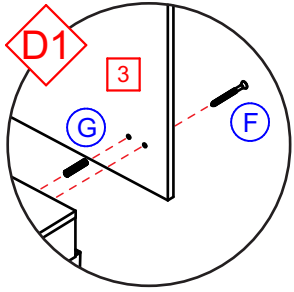
2

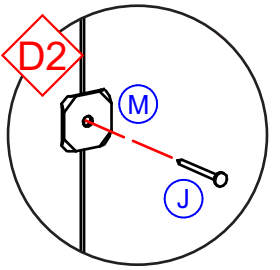
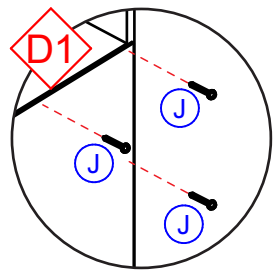
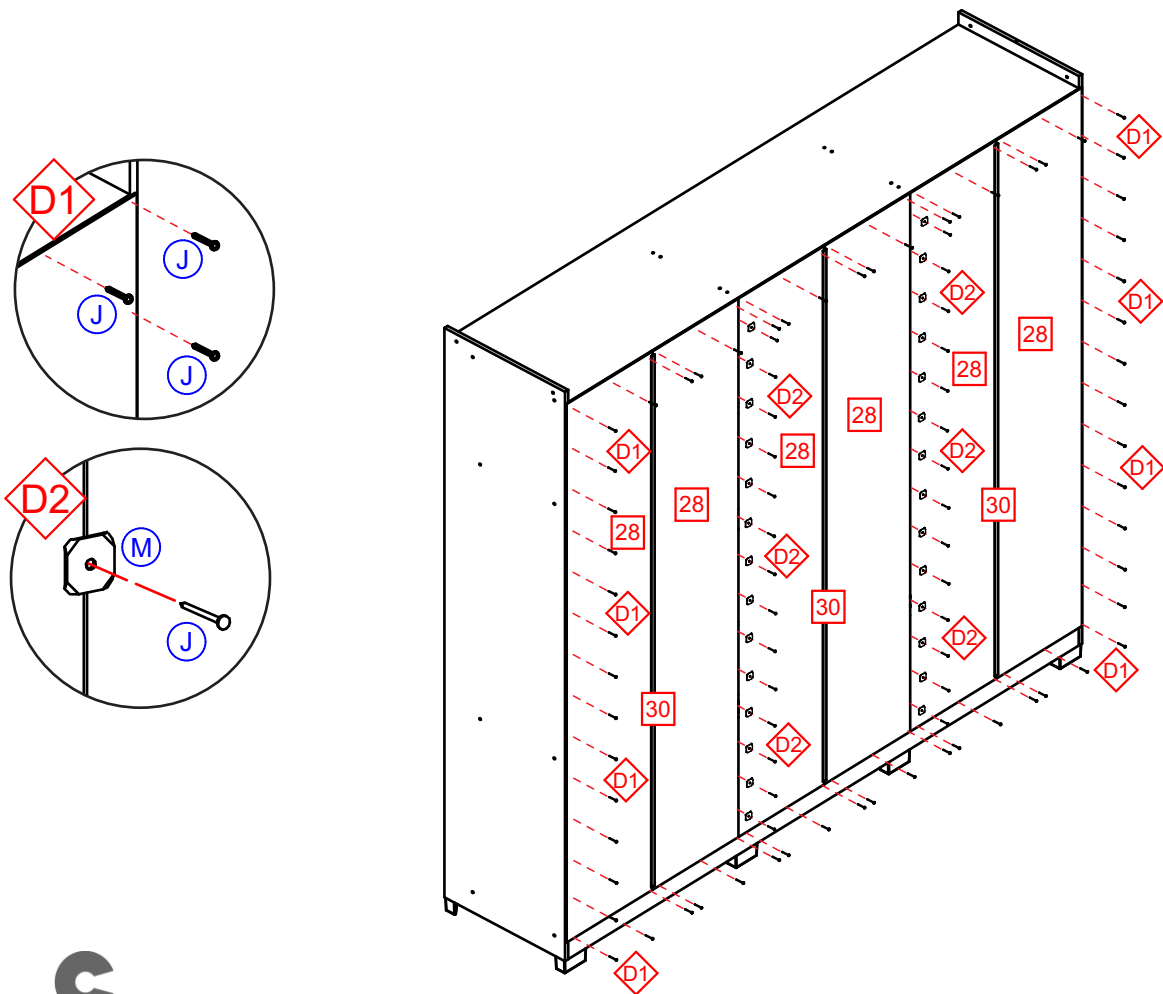
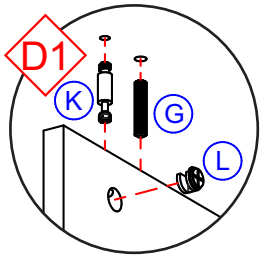
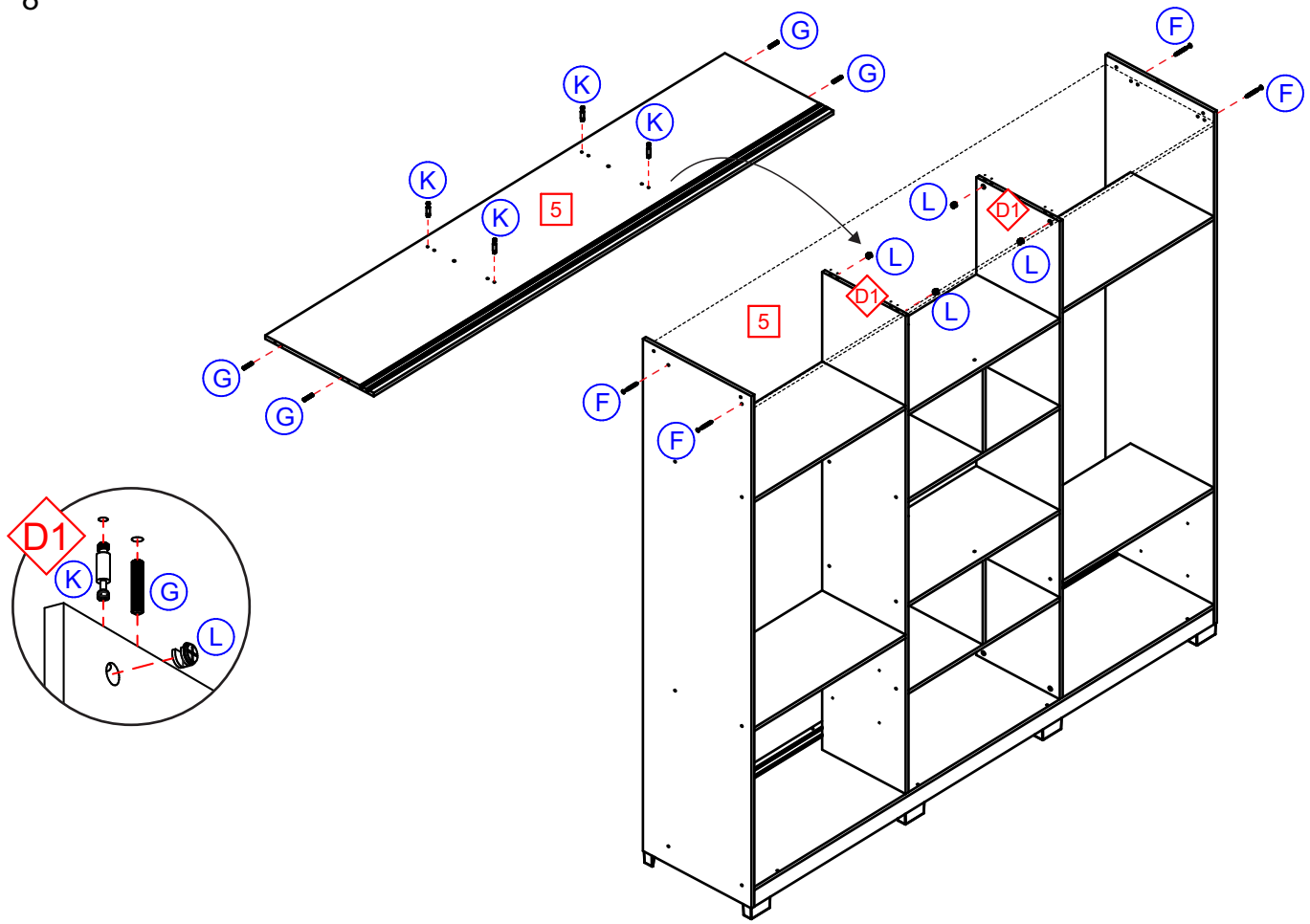


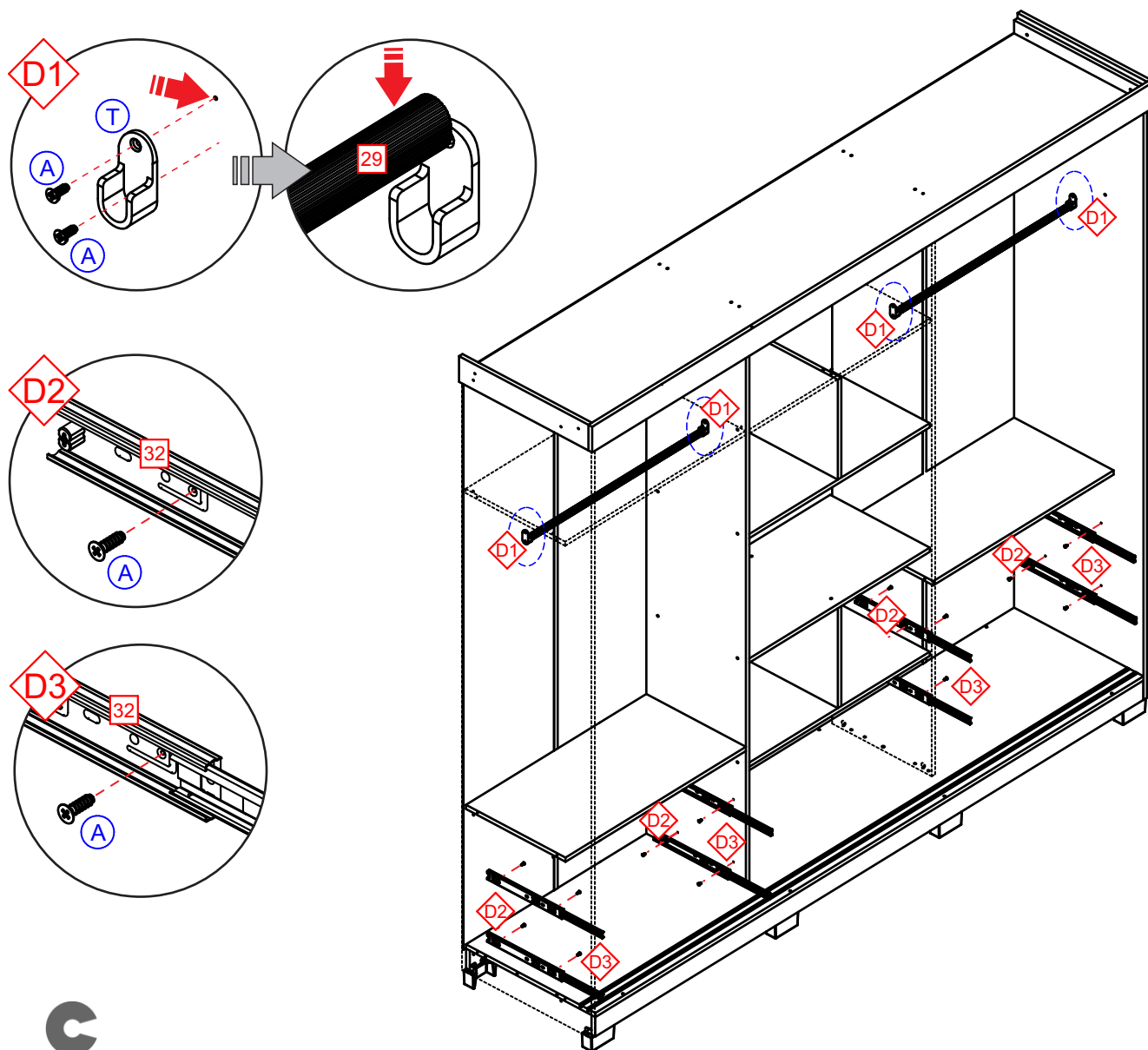
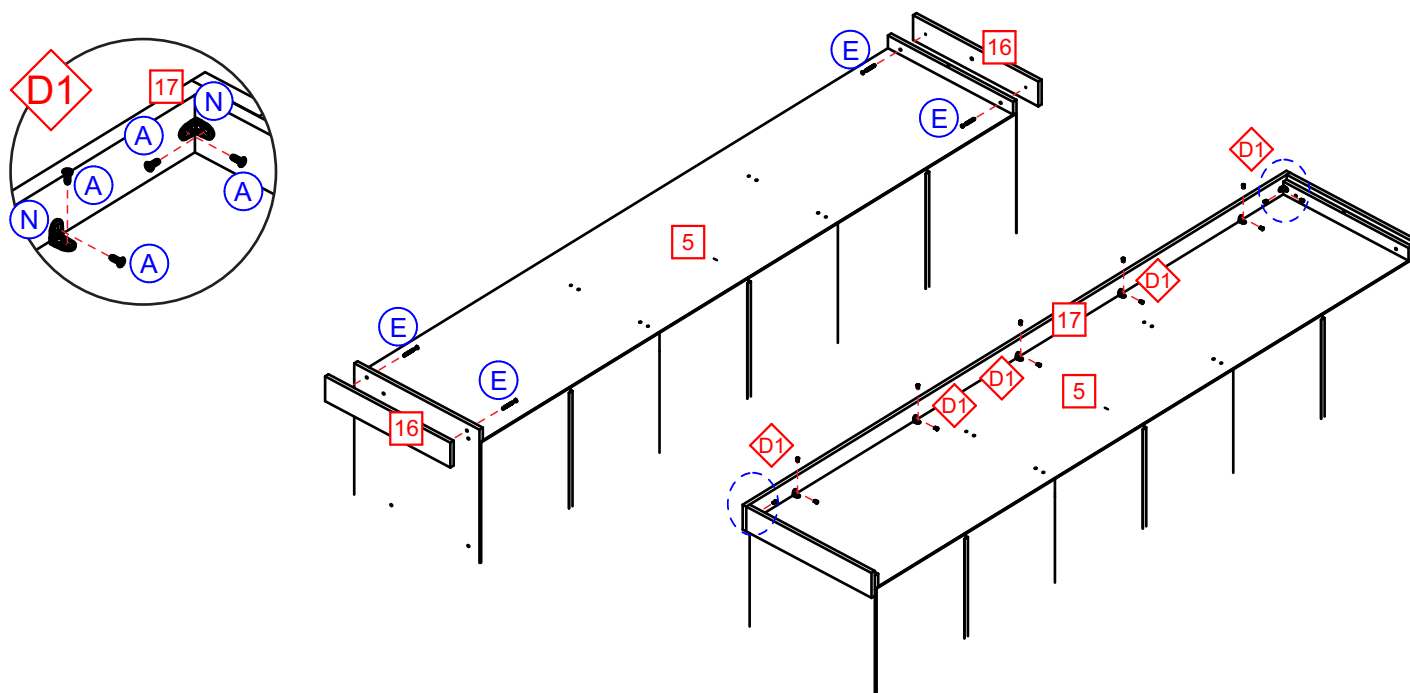
3



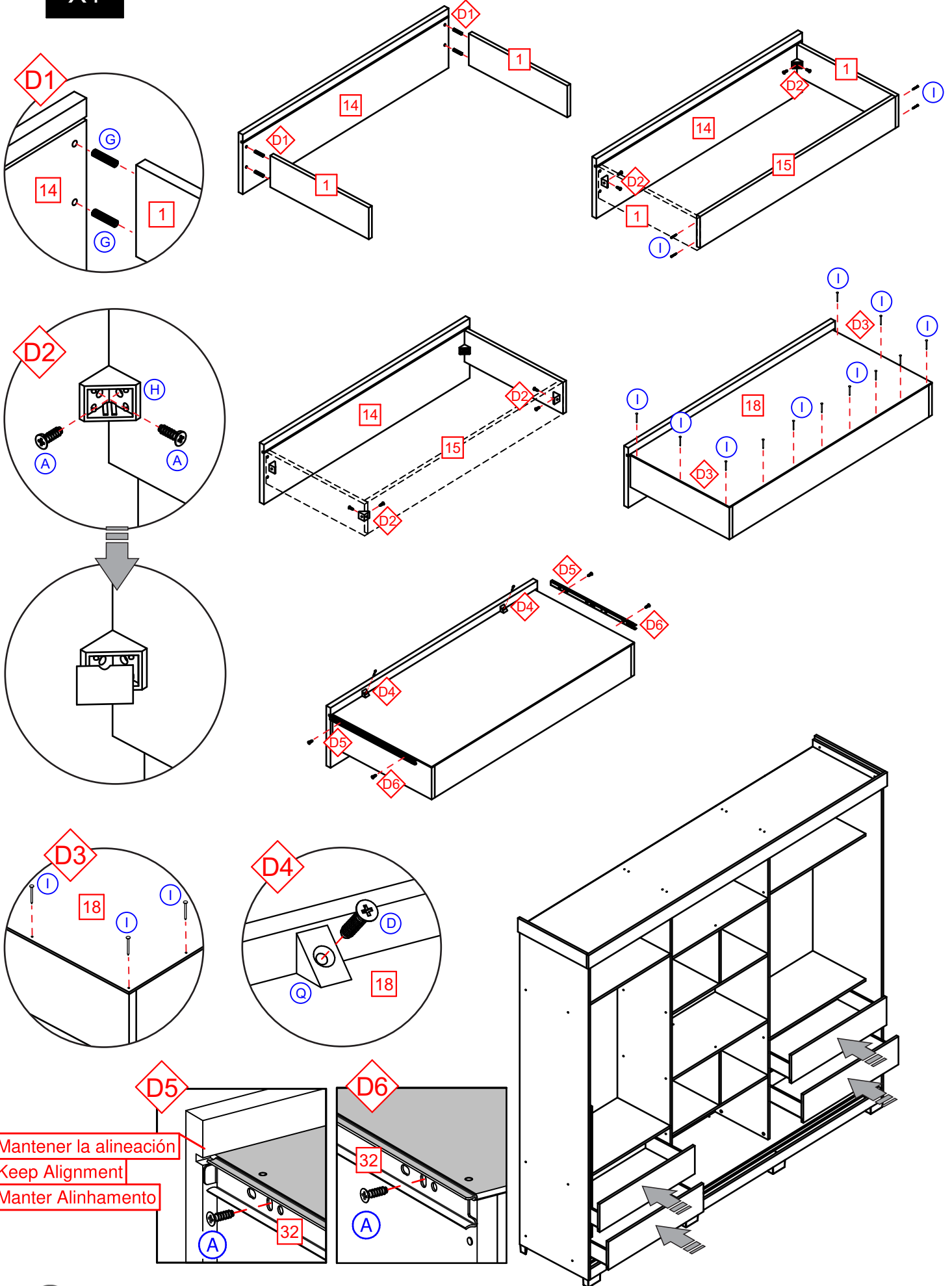








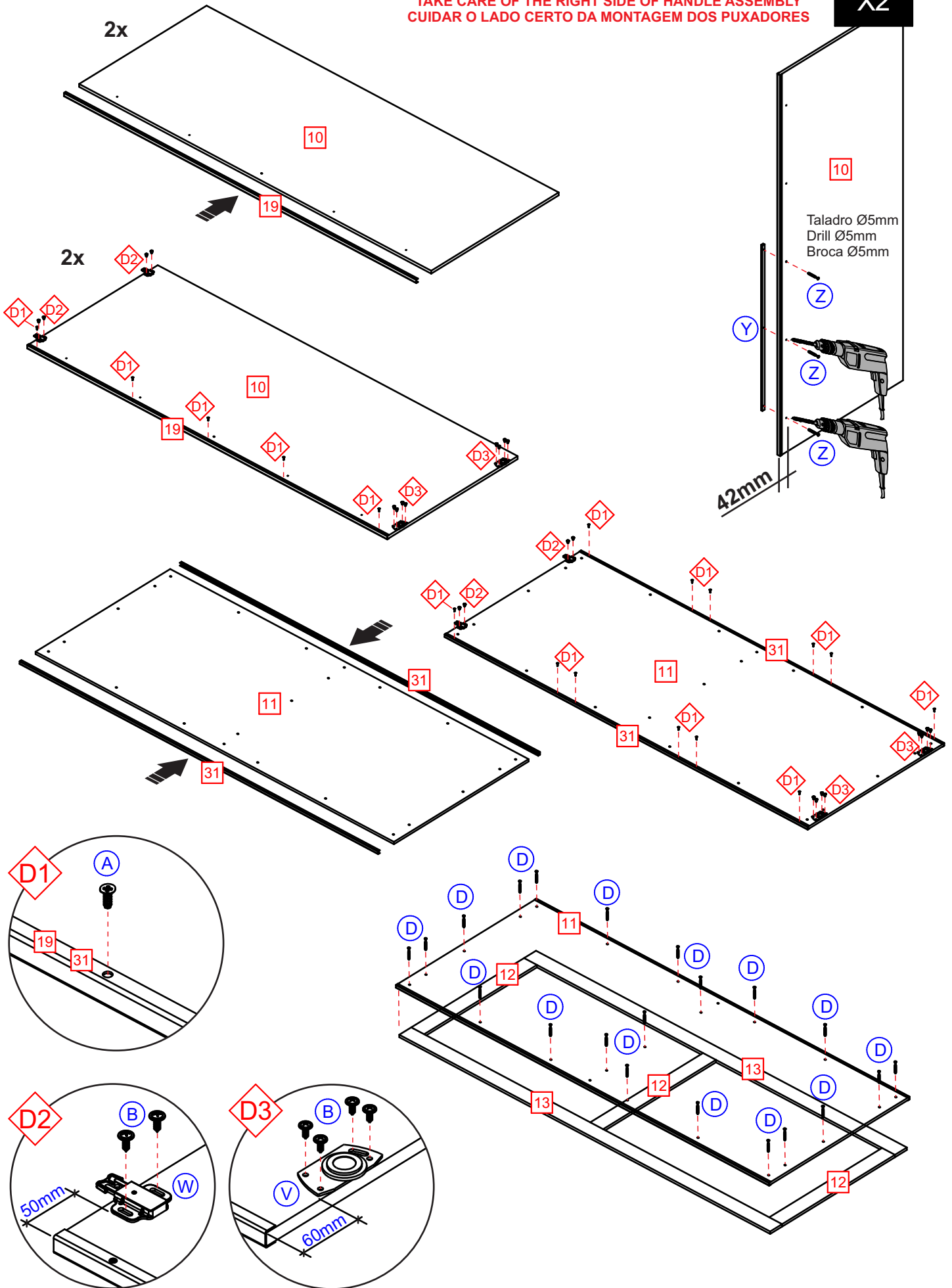
X4

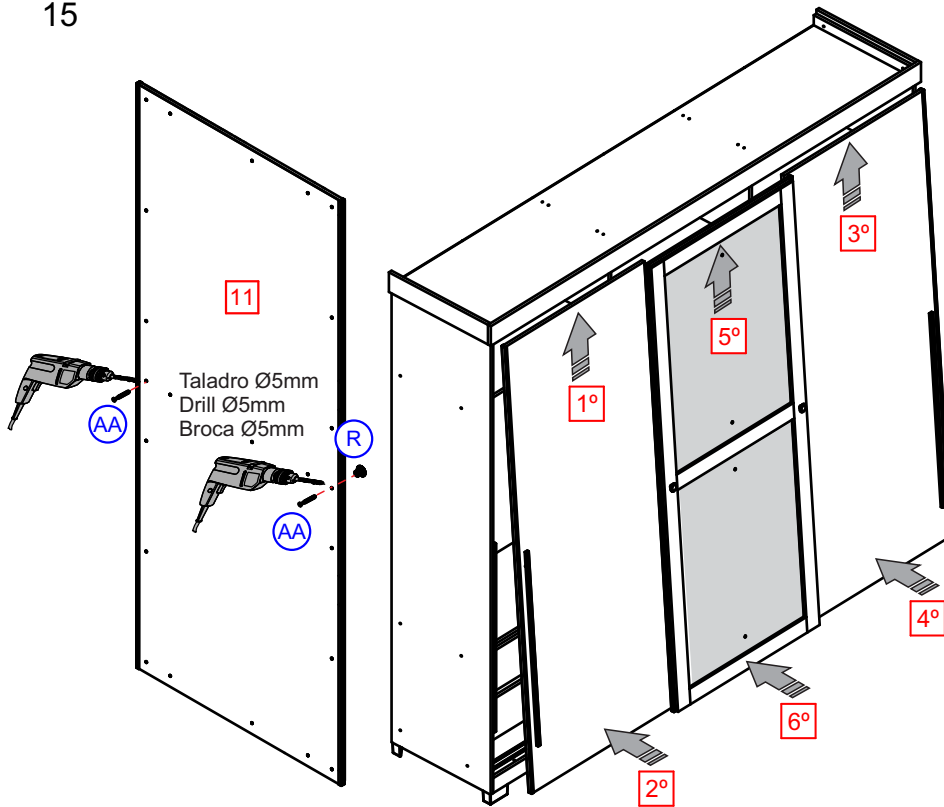
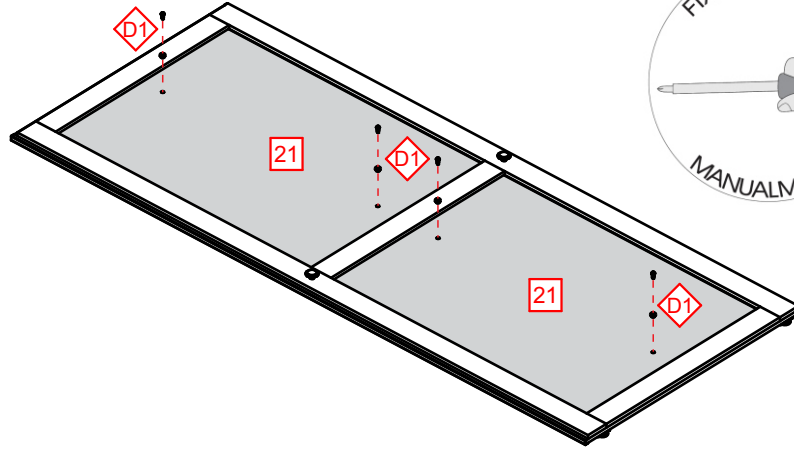
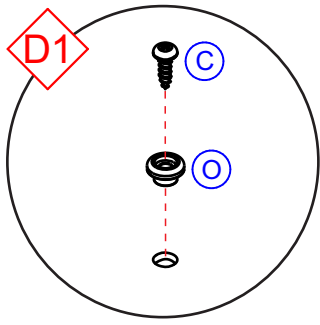


Mantener la alineación
 Keep Alignment
 Manter Alinhamento

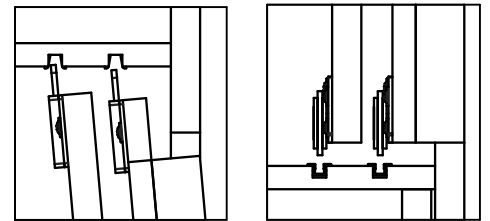
CUIDAR EL LADO DERECHO DEL ENSAMBLAJE DEL MANGO
TAKE CARE OF THE RIGHT SIDE OF HANDLE ASSEMBLY
CUIDAR O LADO CERTO DA MONTAGEM DOS PUXADORES

X2

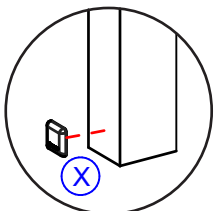
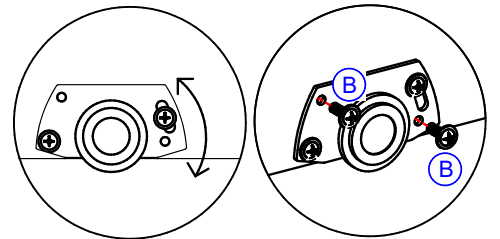




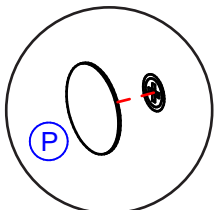
11
 Taladro Ø5mm
 Drill Ø5mm
 Broca Ø5mm



Ajuste Puertas / Doors Adjustment / Regulagem Portas



Poner dos batientes en las puertas deslizantes, según el detalle.
 Please, put two door stops on sliding doors, as detail.
 Colocar dois batientes nas portas de correr, conforme detalhe.



Poner tapa agujeros adhesivos, según el detalle.
 Please, put adhesive hole covers, as per detail.
 Colocar tapa furos adhesivos conforme detalhe.

