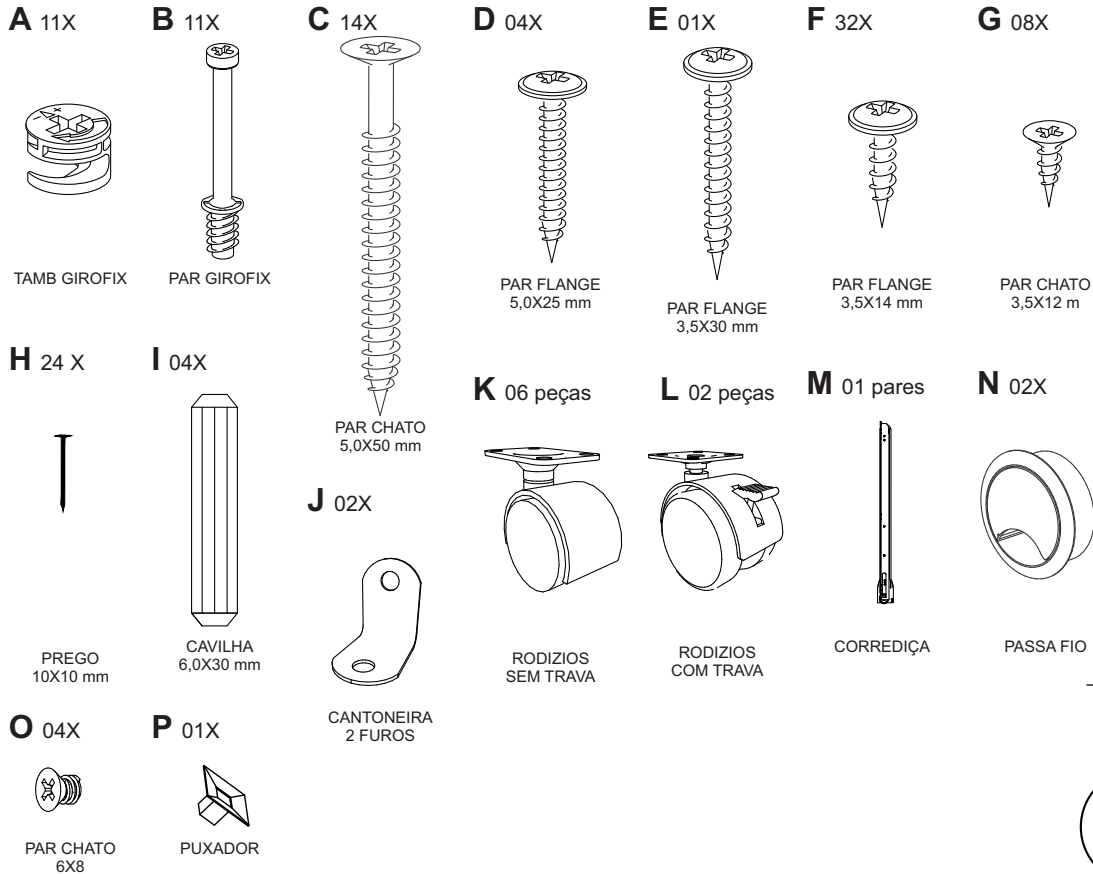
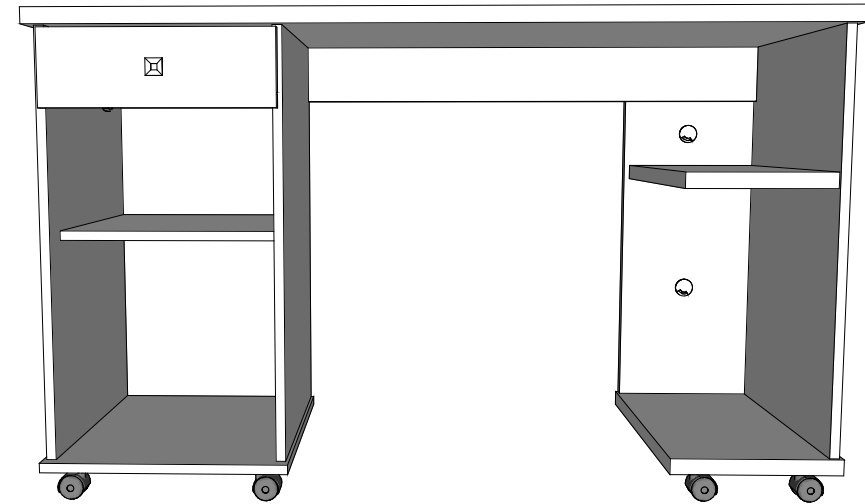




ACESSÓRIOS



MESA COMPUTADOR MILLION

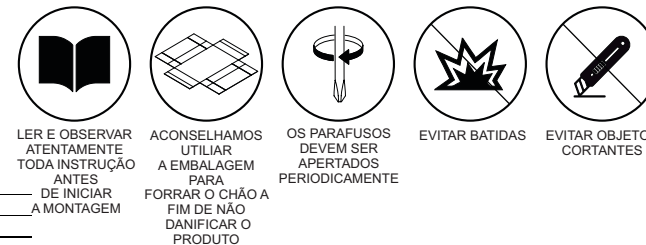


A: 760 mm
L: 1250 mm
P: 450 mm

RELAÇÃO DE PEÇAS

PEÇA	QTD.	DESCRIÇÃO	MEDIDAS	MATERIAL
1	01	TAMPO	1250X450X25	MDP
2	01	LATERAL ESQUERDA	670X4 30X15	MDP
3	01	PRATELEIRA ESQUERDA	345X380X15	MDP
4	01	DIVISORIA	670X430X15	MDP
5	01	BASE ESQUERDA	450X385X15	MDP
6	01	TRAVA	838X100X15	MDP
7	01	LATERAL DIREITA	660X4 45X15	MDP
8	01	FUNDO DIREITO	660X240X15	MDP
9	01	PRATELEIRA DIREITA	230X425X25	MDP
10	01	BASE CPU	265X450X25	MDP
11	01	FUNDO TRAS	705X370X3	MDF
12	01	FRENTE GAVETA	360X120X15	MDP
13	02	LATERAL GAVETA	300X 70X12	MDP
14	01	FUNDO GAVETA	308X306X3	MDF
15	01	CONTRA FUNDO	298X50X12	MDP

ATENÇÃO



RECOMENDAÇÕES DE USO:

- o produto deve ser transportado em sua embalagem para que sejam preservadas suas características;
- a limpeza e manutenção do produto deve ser feita com pano úmido, sem adição de produtos químicos;
- a montagem deve atender aos passos especificados no roteiro de montagem, que se encontra anexo ao produto;
- não colocar arranjos, ornamentos, enfeites ou outros objetos superior a 5 kg no tampo;
- evitar locais úmidos ou com excessiva luz do sol, para maior durabilidade do produto.



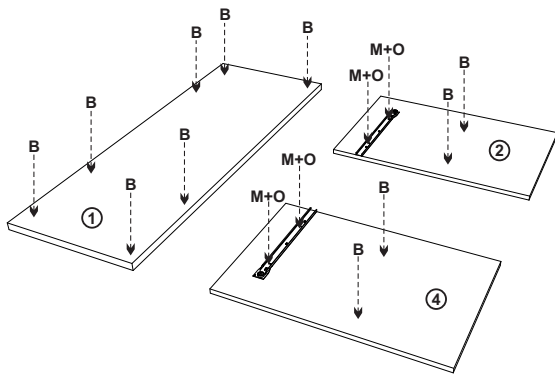
LIMPEZA:

- pano levemente umedecido com água, seguido de pano seco;
- não utilizar produtos químicos ou abrasivos.

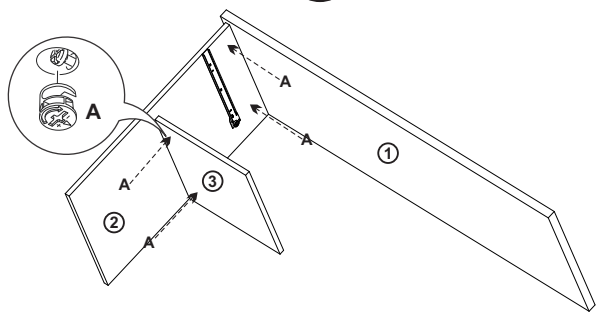
Conferir as medidas dos parafusos e acessórios na escala abaixo antes de utilizá-los nas peças.



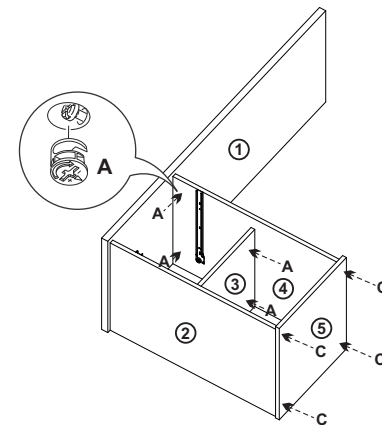
1



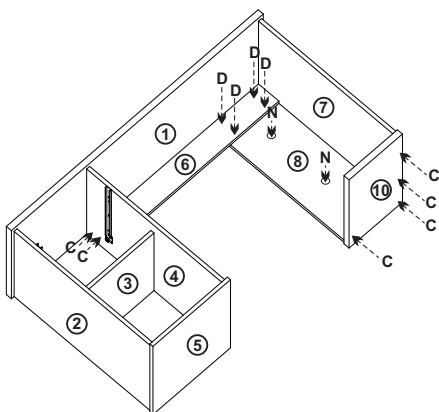
2



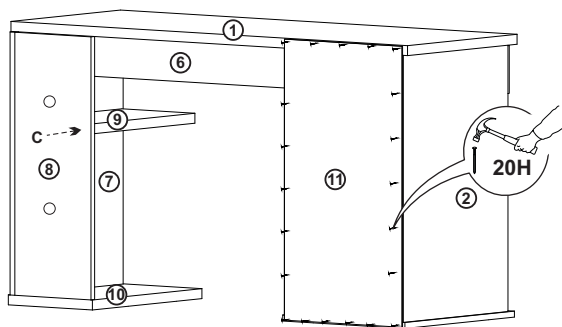
3



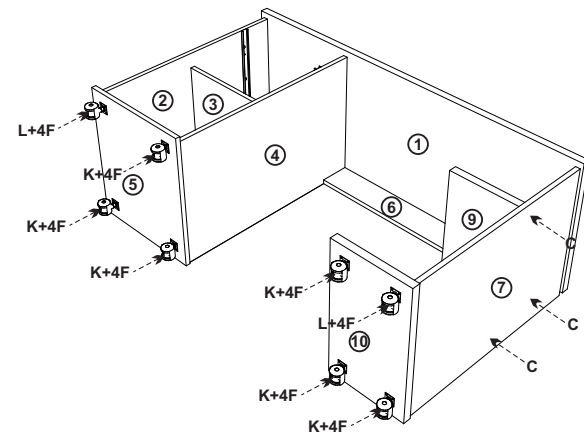
4



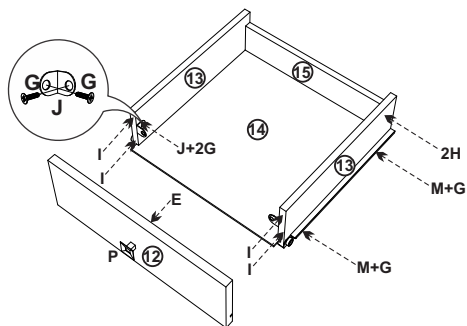
5



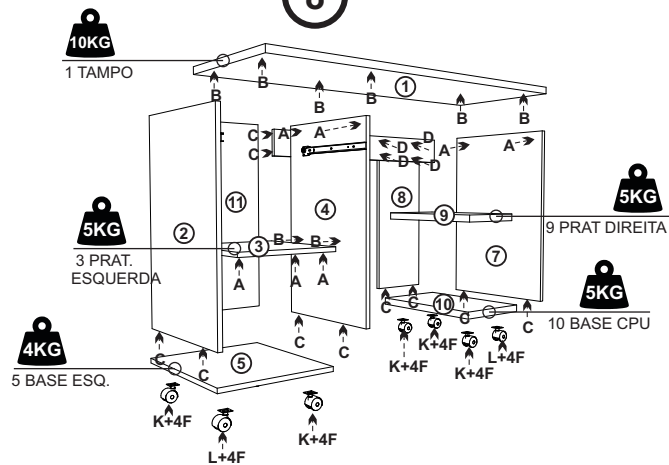
6



7



8



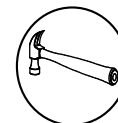
QUANTIDADE DE PESSOAS NECESSÁRIAS



FERRAMENTAS NECESSÁRIAS



CHAVE PHILIPS



MARTELO