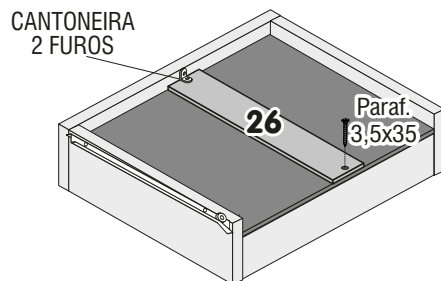
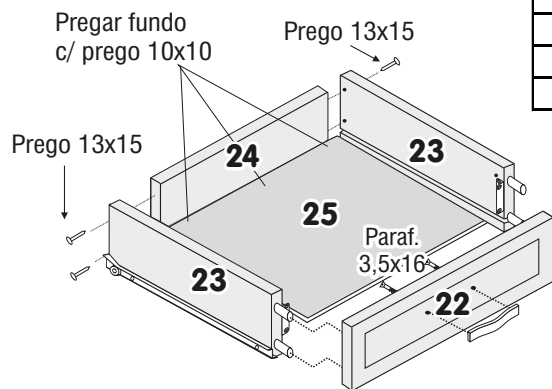
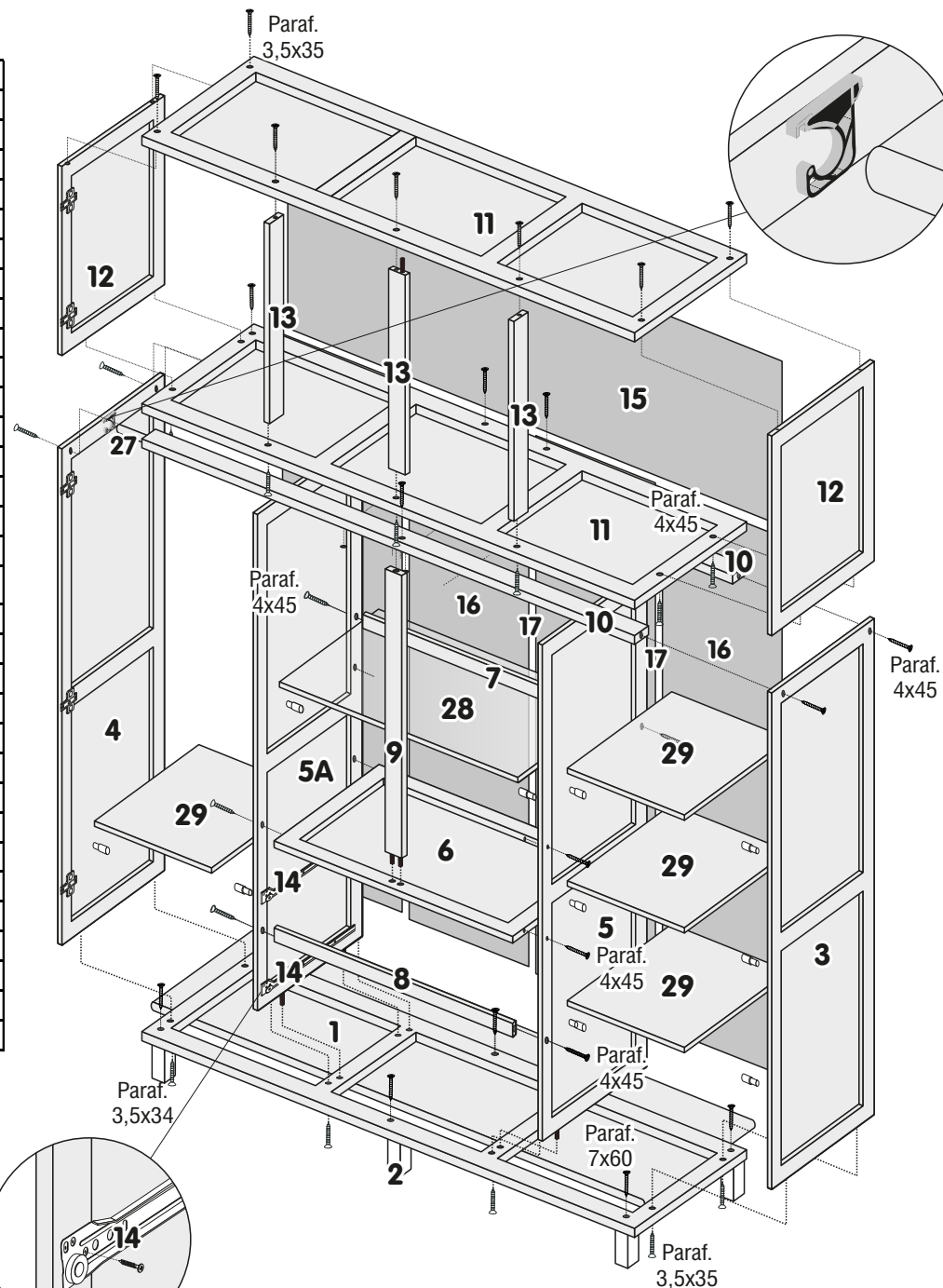


ROUPEIRO 8 PORTAS MALEIRO SOLTO



RELAÇÃO DE PEÇAS

Nº ID	DESCRIÇÃO	COD. PEÇAS	DIMENSÕES (MM)	QTD
1	BASE	628	1695 X 470	1
2	KIT PÉ QUADRADO	2026		1
3	LATERAL DIREITA	890	1510 X 440	1
4	LATERAL ESQUERDA	891	1510 X 440	1
5	DIVISÃO DIREITA	1116	1495 X 440	1
5 A	DIVISÃO ESQUERDA	1115	1495 X 440	1
6	TAMPO PEQUENO	615	820 X 440	1
7	TRAVA DA PRA TELEIRA GRANDE	593	820 X27 X 21	1
8	TRAVA DA GAVETA	583	820 X 5,7	1
9	BATENTE GRANDE RASGO 2 LADOS	585	985 X 450	1
10	TRAVA APOIO MALEIRO	1141	1630 X 70	2
11	BASE / TAMPO (MALEIRO)	627	1695 X 470	2
12	LATERAL PEQUENA	614	445 X 440	2
13	BATENTE PEQUENO	584	445 X 56	3
14	PAR DE CORREDIÇA	624	400MM	2
15	COSTA SUPERIOR	611	1670X470	1
16	COSTA INFERIOR	1113	1525 X 415	4
17	PERFIL H	623	1540	1
18	PORTA GRANDE ESQUERDA	686	1498 X 395	1
18 A	PORTA GRANDE DIREITA	685	1498 X 395	1
19	PORTA DIREITA C/ ESPELHO	687	1000 X 395	1
20	PORTA ESQUERDA C/ ESPELHO	688	1000 X 395	1
21	PORTA PEQUENA	617	435 X 395	4
22	FRENTE DE GAVETA	620	830 X 228	2
23	LATERAL DE GAVETA	277	400 X 110	4
24	TRASEIRO DE GAVETA	621	765 X 90	2
25	FUNDO DE GAVETA	610	780 X 410	2
26	REFORÇO FUNDO DE GAVETA	898	402 X 2,8	2
27	PAU DE CABIDE	1050	38 MM	1
28	PRA TELEIRA GRANDE	596	820 X 420	1
29	PRA TELEIRA PEQUENA	597	385 X 420	4
30	KIT DE FERRAGEM	938		1



Seguir as Marcações