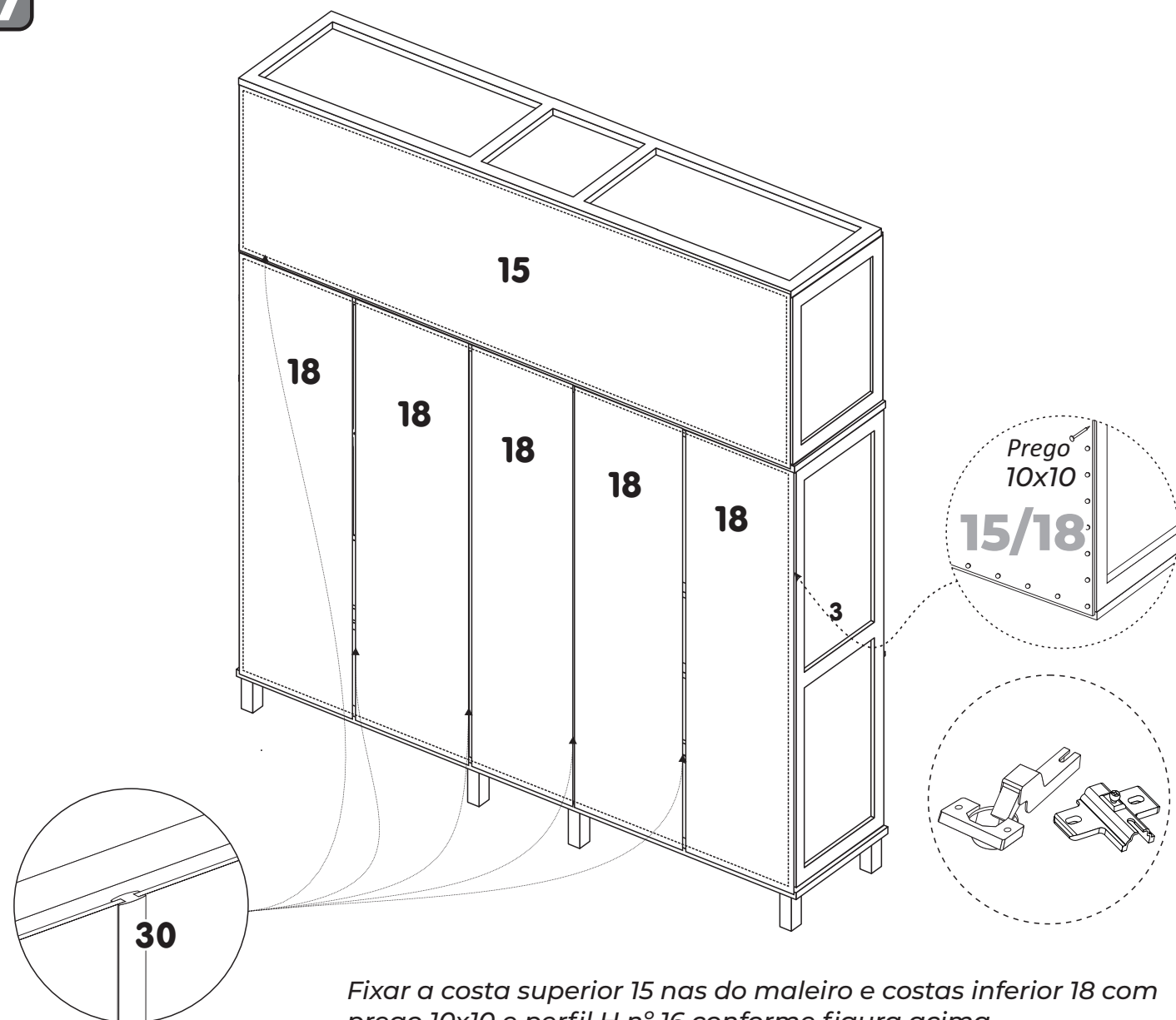
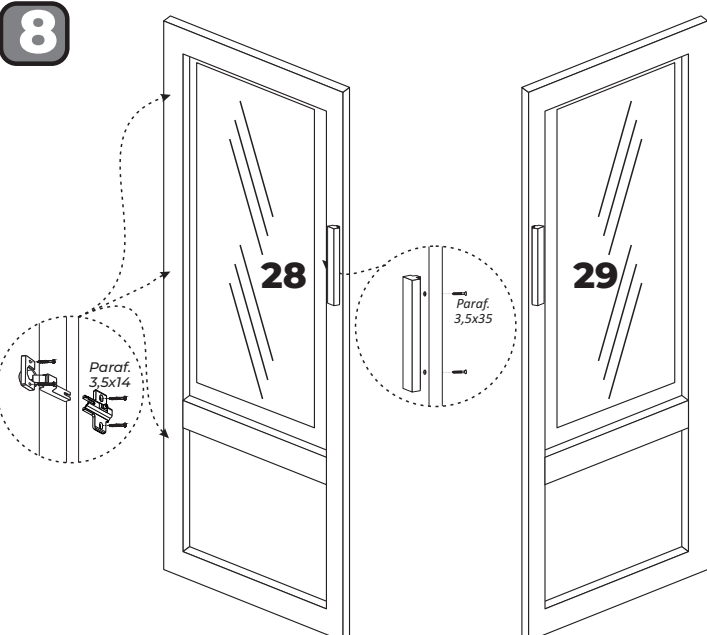


7



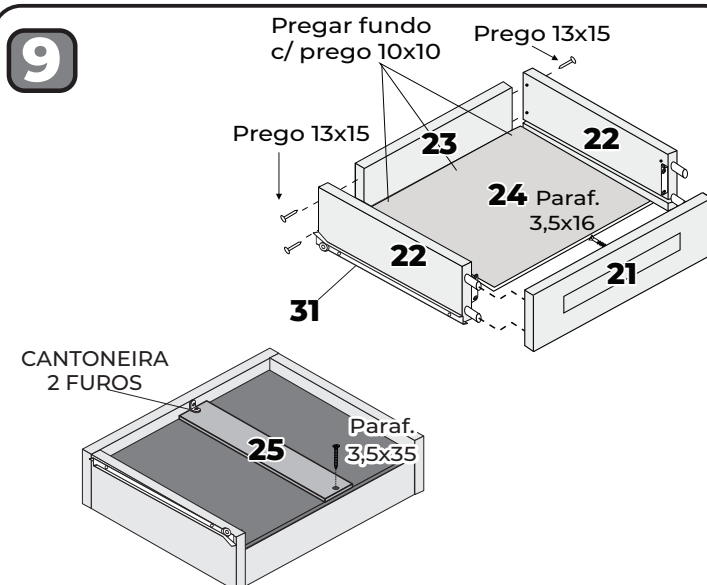
Fixar a costa superior 15 nas do maleiro e costas inferior 18 com prego 10x10 e perfil H n° 16 conforme figura acima.

8



Fixar as dobradiças nas portas grandes e pequenas com parafuso 3,5x14, fixar os puxadores nas portas com parafuso 3,5x35 conforme figura acima.

9



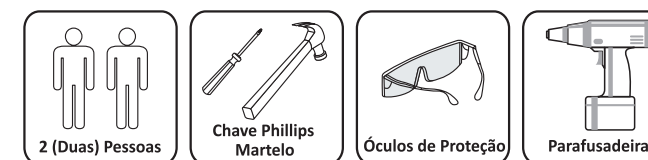
Fixar as laterais das gavetas na frente com cantoneiras 4 furos e cavilha 6x30 depois fixar as costas com prego 10x10, fixar o fundo, colocar o reforço da gaveta (25) c/ paraf. 3,5x35 e cantoneira 2 furos c/ parafuso 3,5x14 e por último colocar a corrediça conforme figura acima.

RELAÇÃO DE PEÇAS

Nº ID	DESCRIÇÃO	COD. PEÇAS	DIMENSÕES (MM)	QTD
1	BASE	895	2.125 X 47	1
2	KIT PÉ QUADRADO	2027		1
3	LATERAL DIREITA	890	1.510 X 440	1
4	DIVISÃO DIREITA	1116	1495 X 440	1
5	DIVISÃO ESQUERDA	1115	1495 X 440	1
6	LATERAL ESQUERDA	891	1.510 X 440	1
7	BASE / TAMPO (MALEIRO)	896	2.125 X 470	2
8	TRAVA APOIO MALEIRO	1142	2065 X 70	2
9	TAMPO PEQUENO	615	820 X 440	2
10	TRAVA GAVETA	583	820 X 55	2
11	BATENTE GRANDE RASGO 2 LADOS	585	985 X 56	2
12	LATERAL PEQUENA	614	445 X 440	2
13	PAU DE CABIDE	2075	810	1
14	BATENTE PEQUENO	584	445 X 55	4
15	COSTA LARGA	888	2100 X 470	1
16	REFORÇO DA PRATELEIRA	593	820 X 02	2
17	PRATELEIRA GRANDE	596	820 X 42	2
18	COSTA INFERIOR	1113	1525 X 415	5
19	PRATELEIRA PEQUENA	597	420 X 385	1
20	PAU DE CABIDE	2076	385	1
21	FRENTE DE GAVETA	620	830 X 23	4
22	LATERAL DE GAVETA	277	400 X 110	8
23	TRASEIRO DE GAVETA	621	765 X 80	4
24	FUNDO DE GAVETA	610	780 X 410	4
25	REFORÇO FUNDO DE GAVETA	898	402 X 2.8	4
26	PORTA PEQUENA	617	435 X 56	5
27	PORTA MÉDIA ESQUERDA	688	100 X 395	2
28	PORTA MÉDIA DIREITA	687	100 X 395	2
29	PORTA GRANDE DIR C/ ESPELHO	2077	1504 X 395	1
30	PERFIL H	623	1525	2
31	PAR DE CORREDIÇA	624	400MM	4
32	KIT DE FERRAGEM	939		1



NECESSÁRIO PARA MONTAGEM

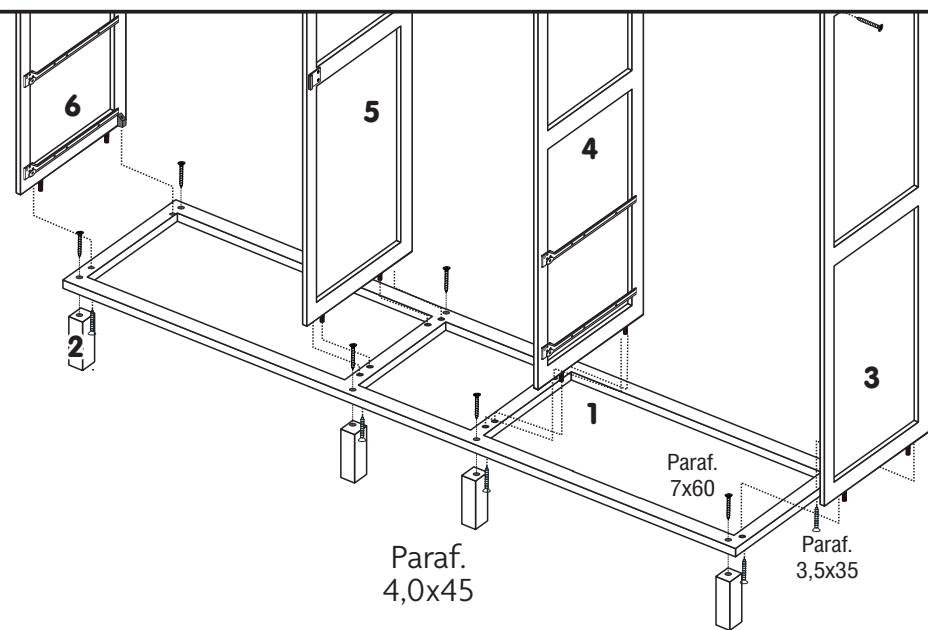


* Recomenda-se a presença de um Técnico Montador durante o processo de montagem do Produto

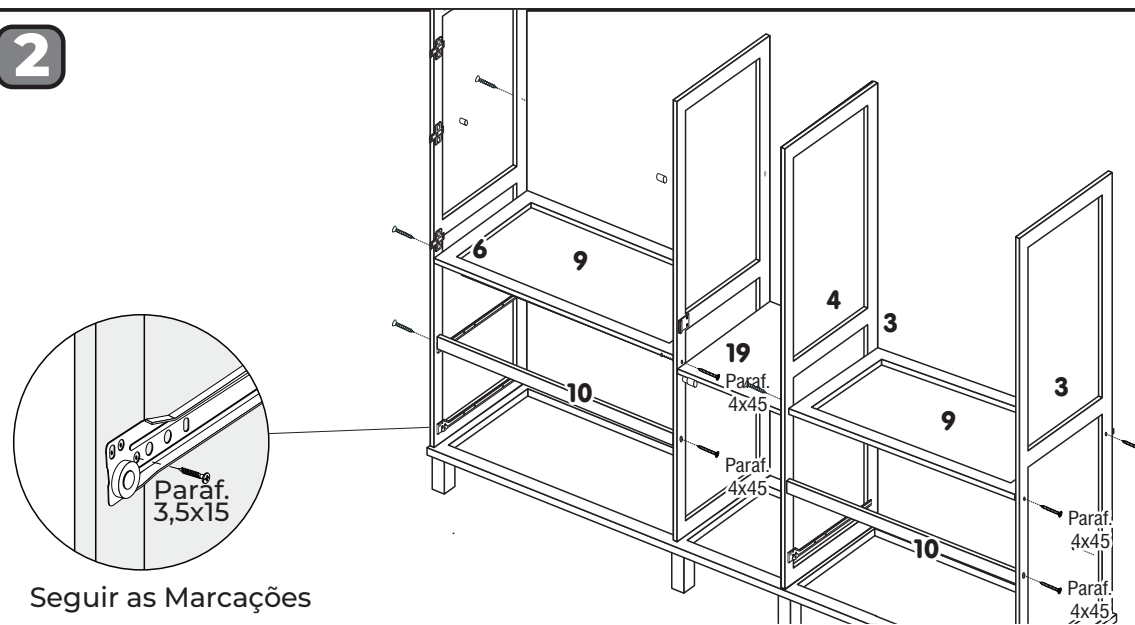
CARO CLIENTE

Obrigado por adquirir um de nossos produtos.
Visite nosso site e conheça toda nossa Linha.

Acesse: www.rodmoveis.com.br

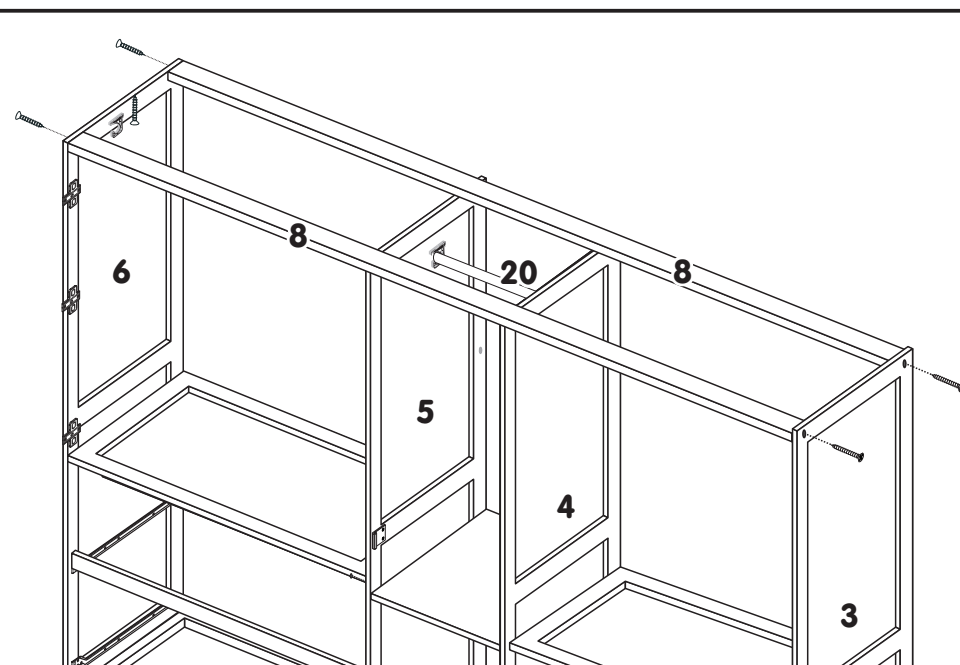
1

Parafusar rodapés n° 01 nos pés n° 2 de dentro pra fora utilizando parafuso 4,0x45 e parafusar as laterais 3,6 e divisões 4 e 5 com parafuso 3,5x35 como mostrado na figura acima.

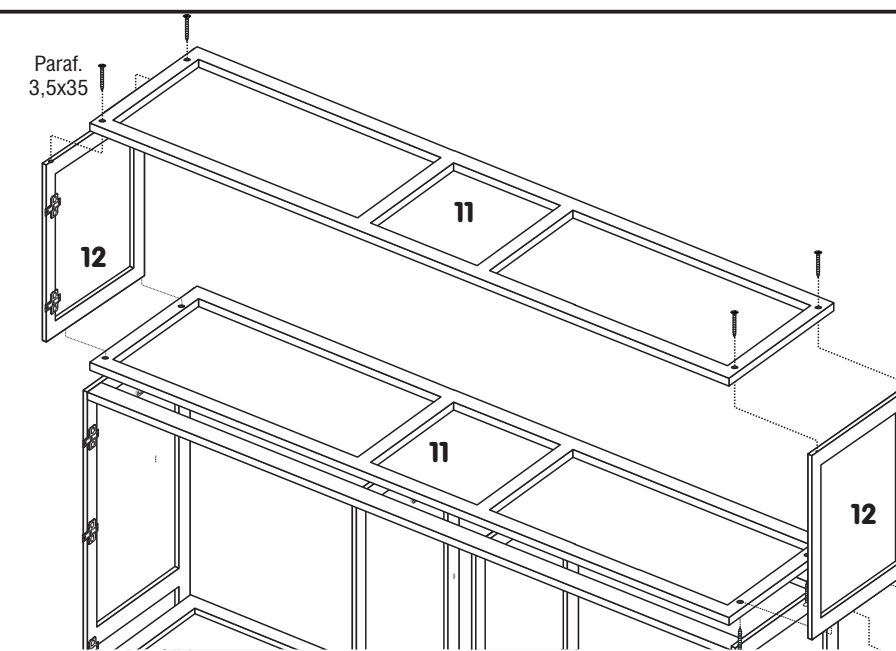
2

Seguir as Marcações

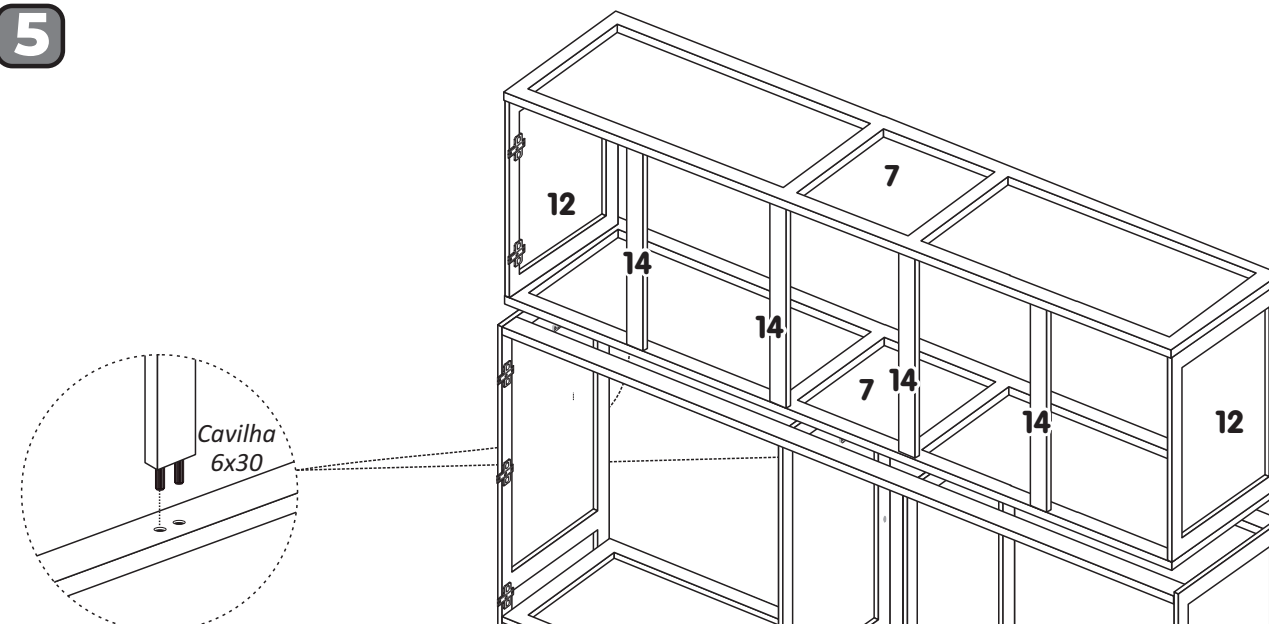
Parafusar travas das gavetas e tampo pequeno 9 com parafuso 3,5x45 e fixar prateleira 19 com pino como mostrado na figura acima.

3

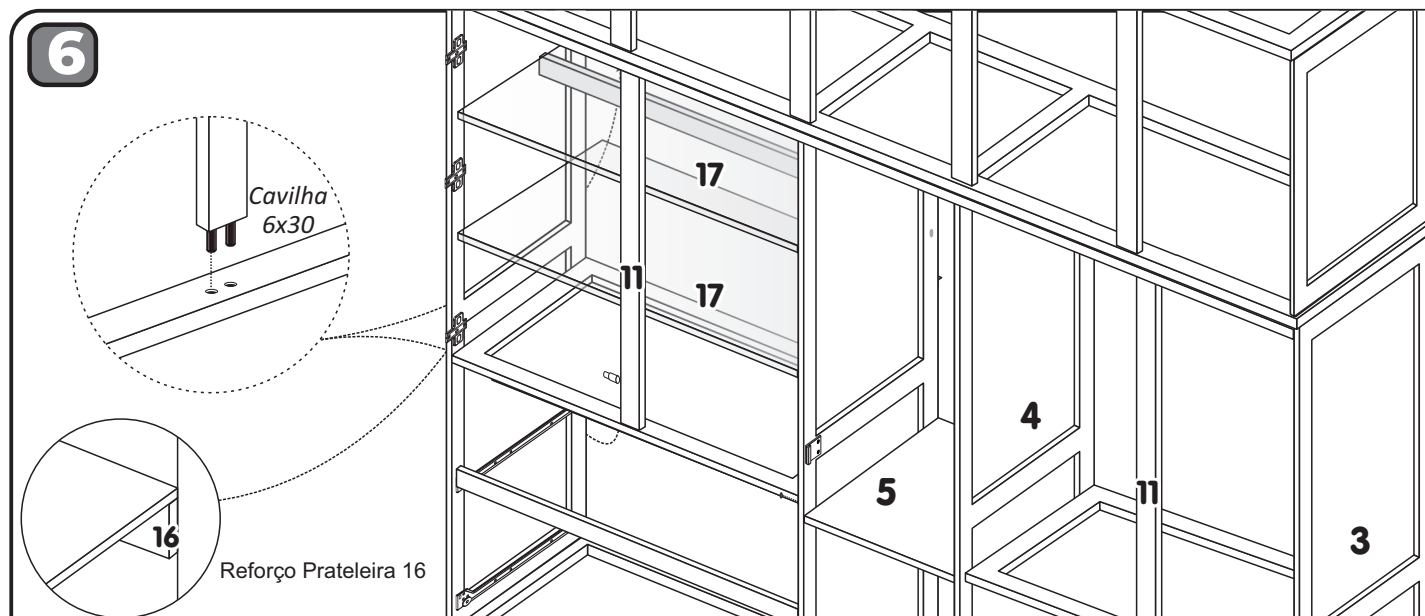
Fixar trava apoio maleiro 8 com parafuso 4,0x45 conforme figura acima
Colocar pau de cabide

4

Fixar tampo 07 nas laterais 12 com parafusos 3,5x35 e apoia-lo sobre a trava o conforme figura acima.

5

Fixar batentes do maleiro 14 com cavilhas 6x30 conforme figura acima.

6

Fixar prateleiras 17 nos pinos e reforço 16, fixar batente 11 conforme figura acima.

Agora que você já comprou o seu móvel, ele merece ser montado do jeito certo.

Erros de montagem causam mais de **60%** dos danos em móveis.

Por que contratar?

Tranquilidade do **início ao fim** da montagem



PROFISSIONAIS QUALIFICADOS

Especialistas certificados na **MadeiraMadeira Serviços**.



FERRAMENTAS PROFISSIONAIS

que **protegem** seus móveis.



AGENDAMENTO EM 24 HORAS

escolha a data e o turno **ideais para** você.



GARANTIA DE 3 MESES

de cobertura **completa**.

Mais de 1 MILHÃO DE MONTAGENS
★ com avaliação **4.7** ★

Mariana S., São Paulo

"Chegaram no horário e montaram tudo rapidamente. Serviço incrível!"



Carlos R., Belo Horizonte

"Tentei montar sozinho e foi um desastre. Com a **MadeiraMadeira Serviços** ficou perfeito."



Ana P., Rio de Janeiro

"Agendamento ágil e **montagem pontual e perfeita**. Recomendo demais!"



Agende agora pelo
QR Code



Madeira**Madeira** Serviços · Atendimento em todo o Brasil

Escaneie o QRCode