

GUARDA ROUPA 02
PORTAS CORRER TUCO
V2 - 16/12/2020

Informações Úteis

Para assegurar a garantia, é recomendada a prévia conferência das peças e componentes, bem como a leitura do guia de montagem.

Qualquer dúvida sobre os nossos produtos você pode entrar em contato via nosso canal de atendimento:

Limpeza

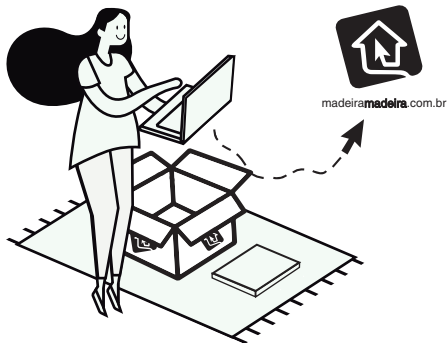
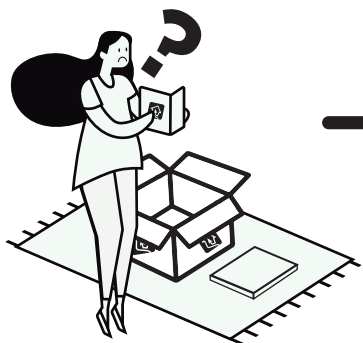
- Para começar a limpeza, retire o pó com flanela seca, depois use um pano macio, levemente umedecido com água. É possível o uso de detergente neutro, ou sabão neutro com água.
- De tempos em tempos, reaperte os parafusos do produto para garantir sua estabilidade e durabilidade.
- Tenha cuidado com a disposição de aparelhos eletrônicos sobre o móvel, a falta de ventilação e excesso de calor pode prejudicar a durabilidade e acabamento do seu produto.

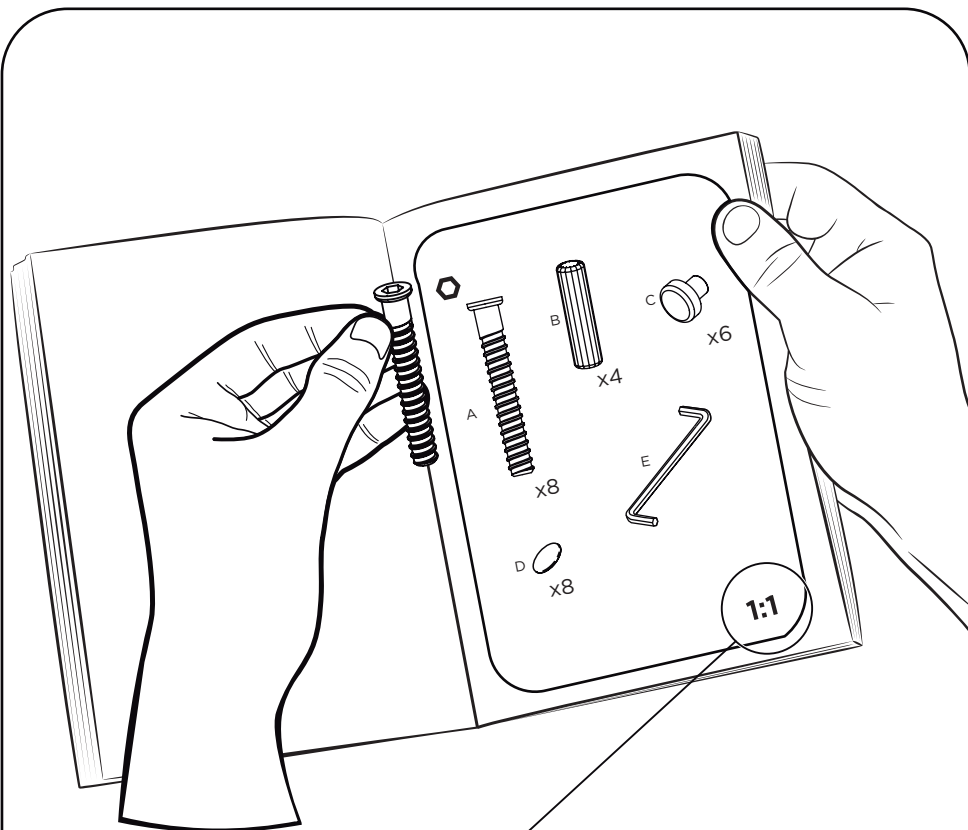
Para mais dicas amigas e inspirações de decoração acesse nosso Blog: <https://www.madeiramadeira.com.br/central-de-dicas>

Siga MadeiraMadeira:



[madeiramadeira.com.br](https://www.madeiramadeira.com.br)





Preste Atenção!

As ferragens dos nossos manuais são sempre apresentadas nas mesmas proporções da peça na vida real. Caso apareça alguma dúvida no decorrer do processo de montagem, coloque a ferragem ao lado do desenho e faça a consulta :D



Símbolos:

- + Parafuso Phillips
- Parafuso Fenda
- ⬡ Parafuso Allen

+

H



29x

+

A



34x

+

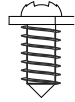
C



14x

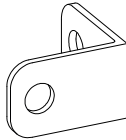
+

B



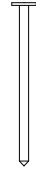
9x

Y



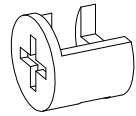
6x

X



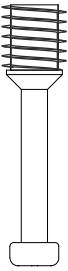
90x

K



2x

J



2x

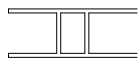
+

D



8x

IA



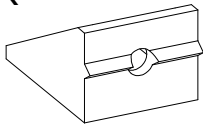
1x

M



2x

R



3x

V



26x

L



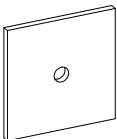
38x

W



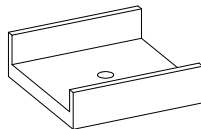
6x

S



15x

U



6x

1:1

DB



1x

AN



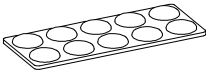
2x

N



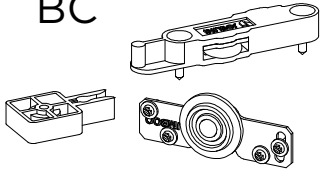
2x

TA



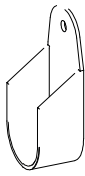
1x

BC



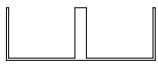
1x

S3



2x

CB



1x

CA

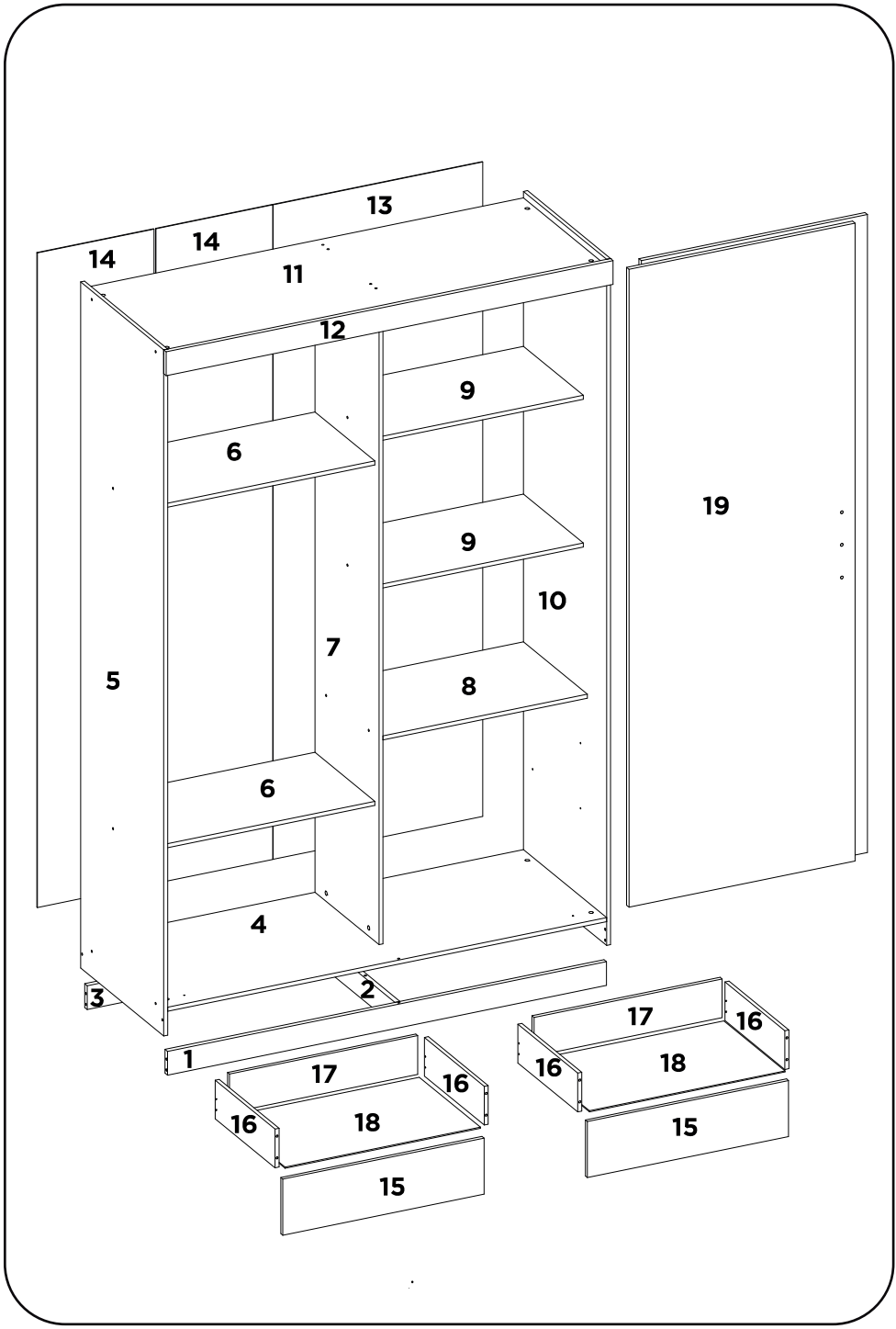


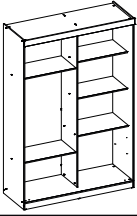
1x

LISTAGEM DE PEÇAS

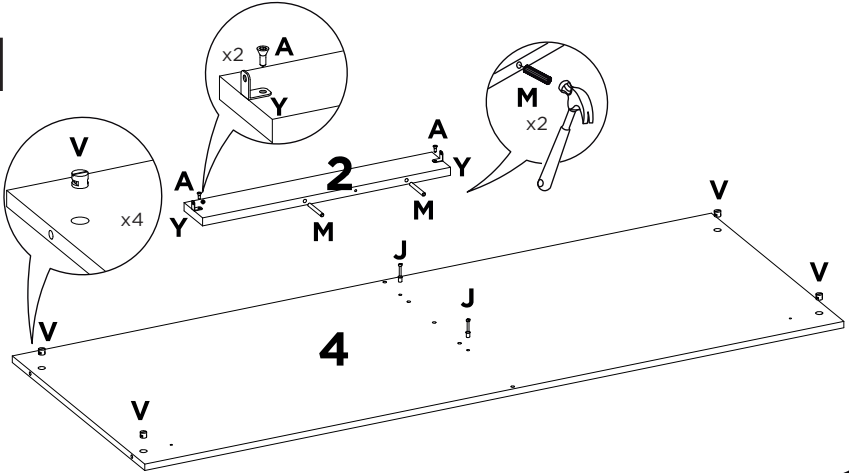
MEDIDAS EM MILÍMETROS

CÓDIGO INTERNO	CÓDIGO MANUAL	DESCRIÇÃO	COMPRIMENTO	LARGURA	ESPESSURA	QTD
16417	1	RODAPÉ FRONTAL	1320	70	15	1
16418	2	RODAPÉ INTERNO	468	70	15	1
16419	3	RODAPÉ TRASEIRO	1320	70	15	1
3191	4	BASE	1320	500	12	1
11454	5	LATERAL ESQUERDA	2020	500	12	1
15205	6	PRATELEIRA MAIOR	693	360	12	2
8367	7	DIVISÃO	1907	385	12	1
19272	8	TAMPO GAVETEIRO	615	385	12	1
15203	9	PRATELEIRA MENOR	615	360	12	2
11453	10	LATERAL DIREITA	2020	500	12	1
7146	11	CHAPÉU	1320	500	12	1
17112	12	RODA TETO	1344	70	15	1
20464	13	TRASEIRO	1927	631	2,5	1
20465	14	TRASEIRO MENOR	1927	351	2,5	2
9203	15	FRENTE DE GAVETA	605	165	12	2
12004	16	LATERAL DE GAVETA	360	114	12	4
6156	17	CONTRA FUNDO	566	114	12	2
10134	18	FUNDO GAVETA	588	368	2,5	2
14334	19	PORTA DE CORRER	1878	680	15	2

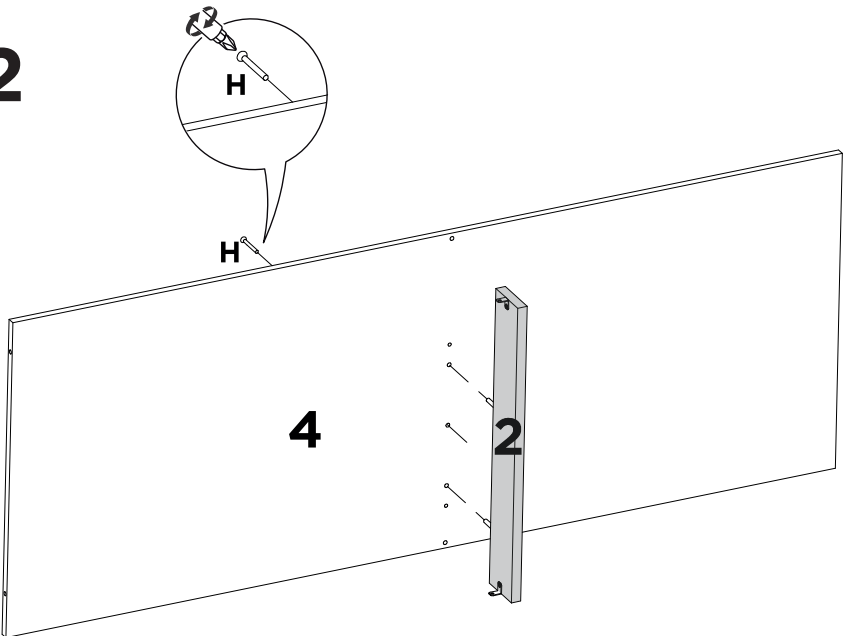




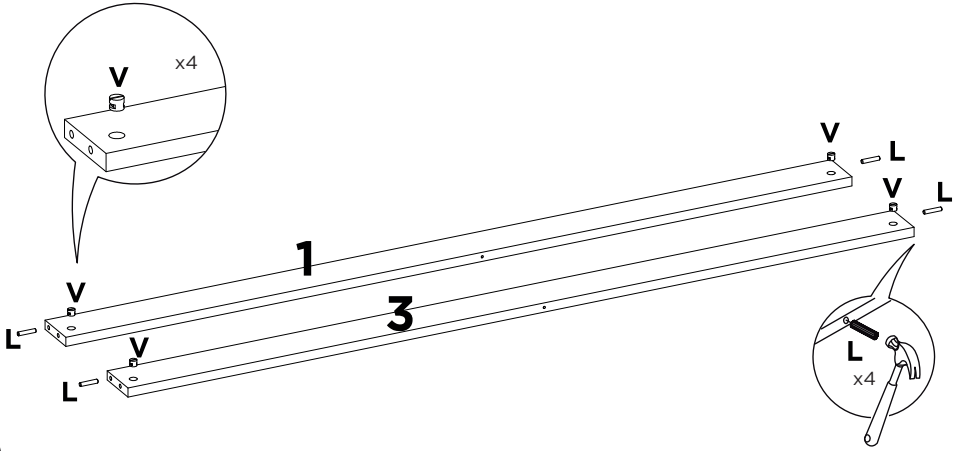
1



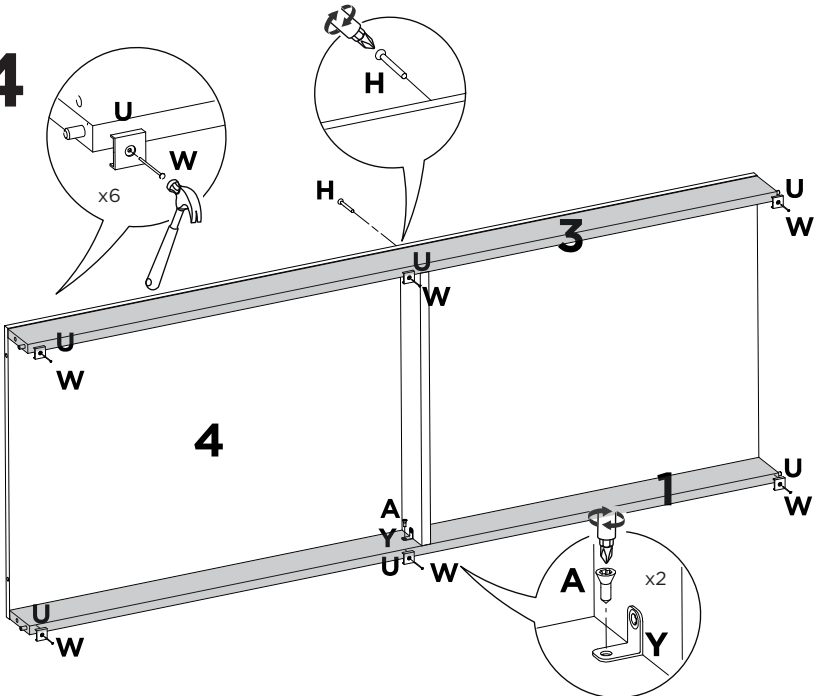
2



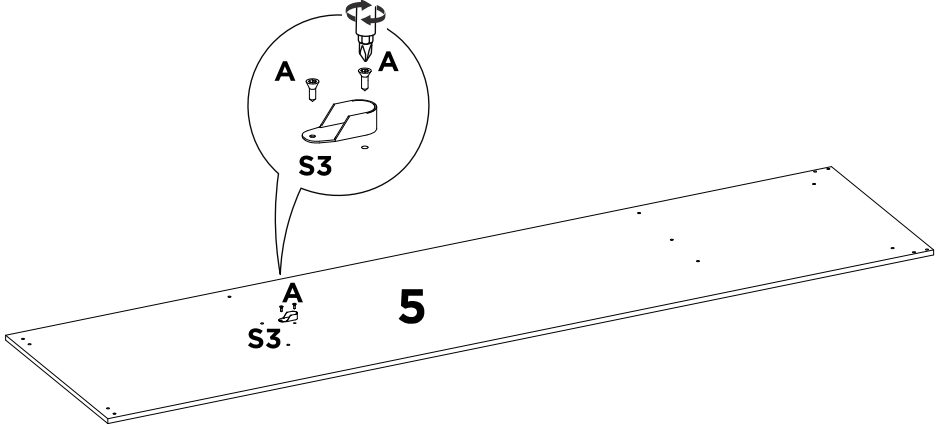
3



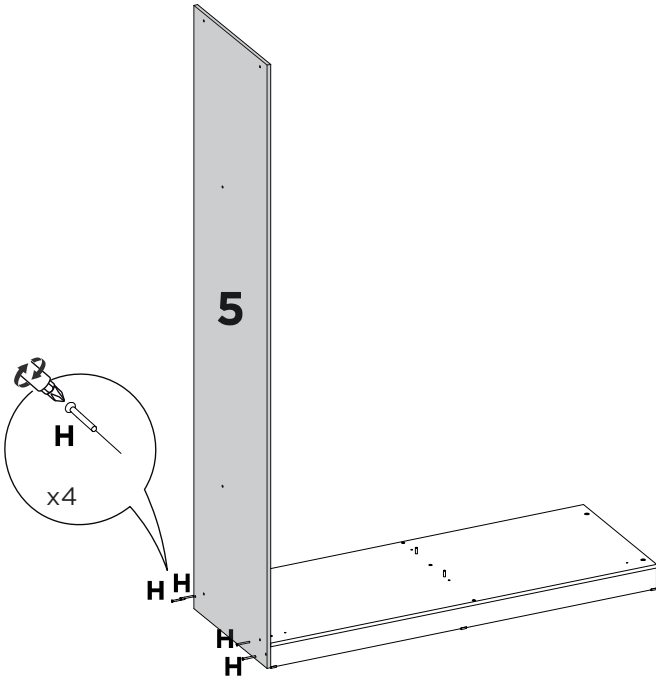
4

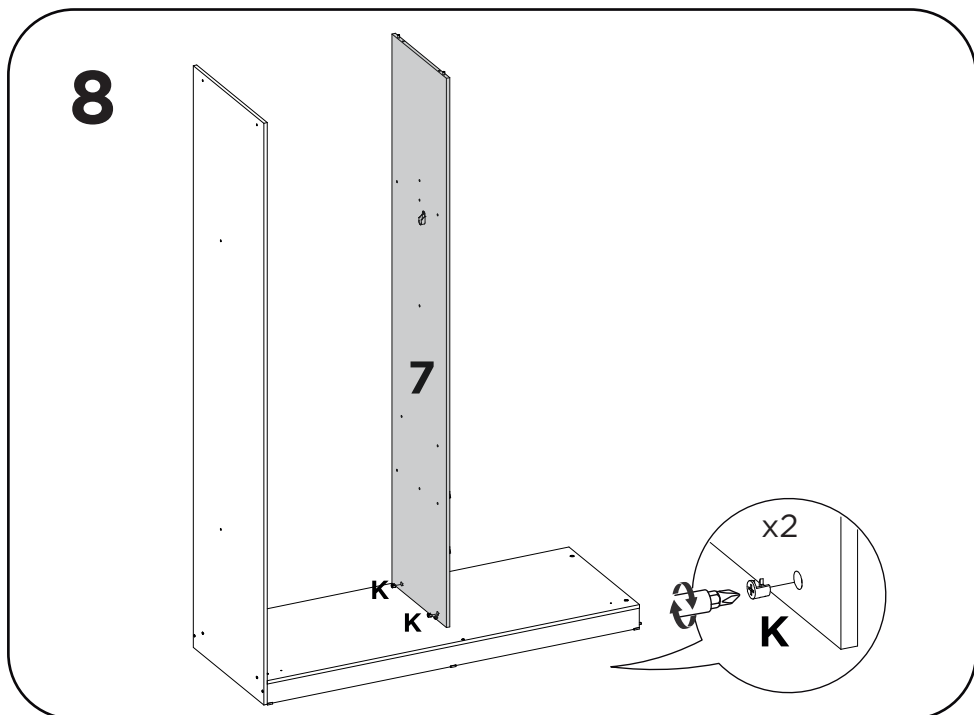
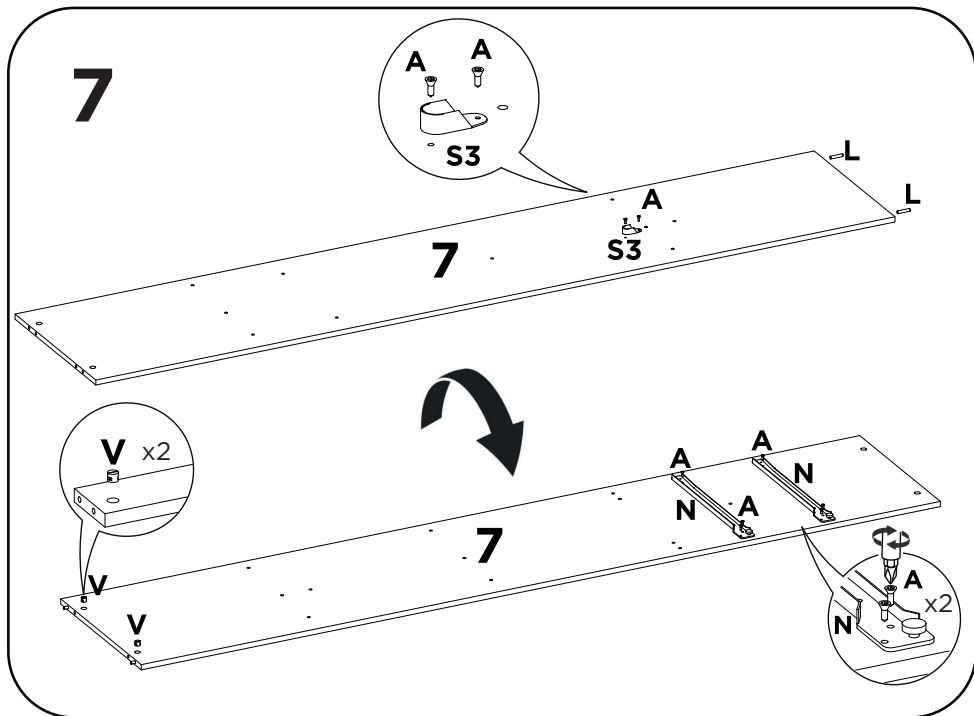


5

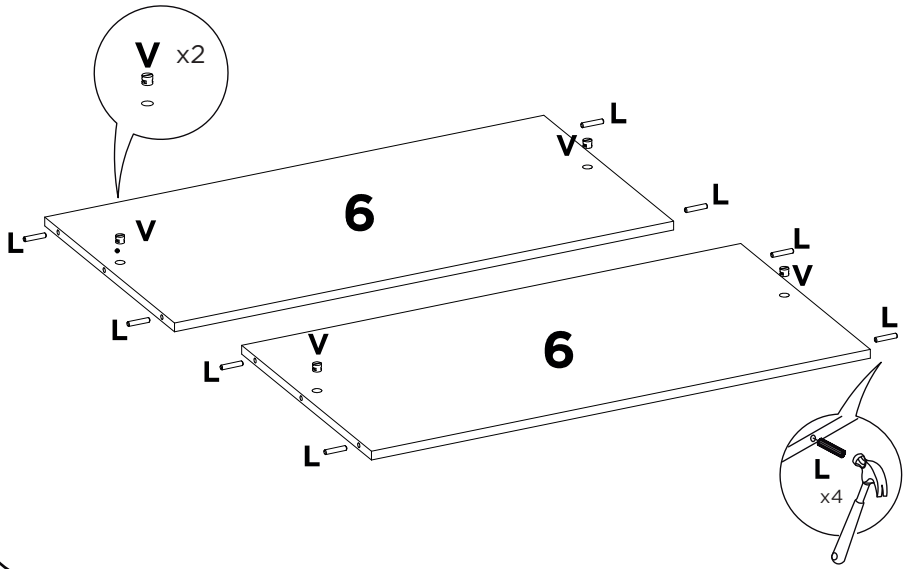


6

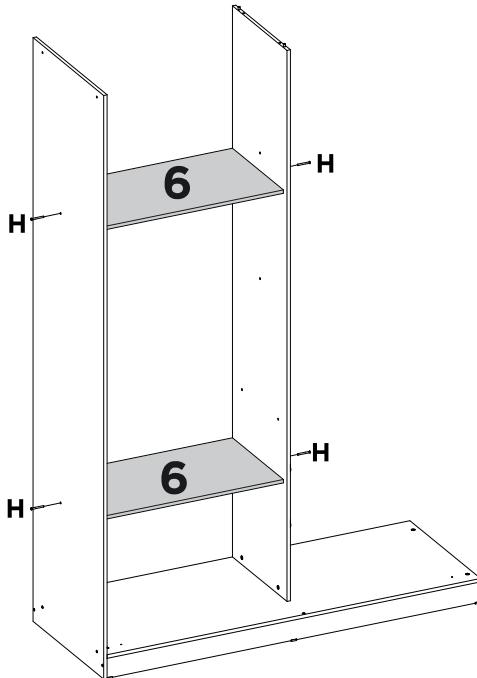




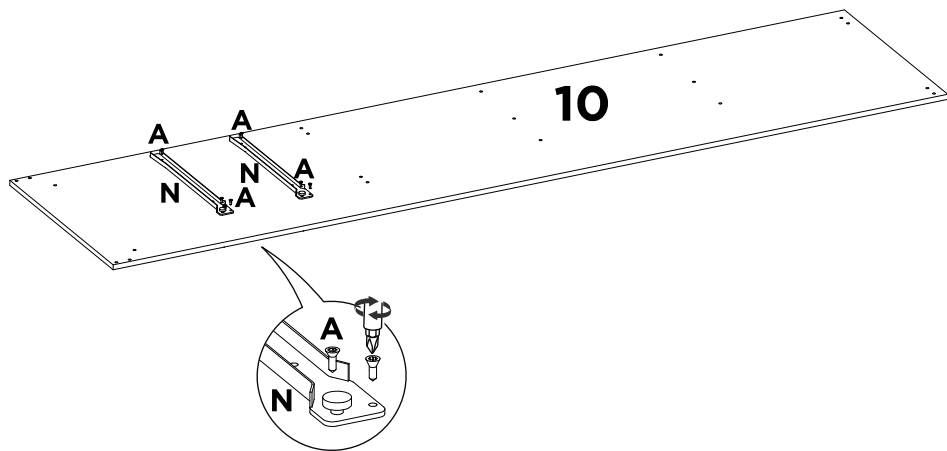
9



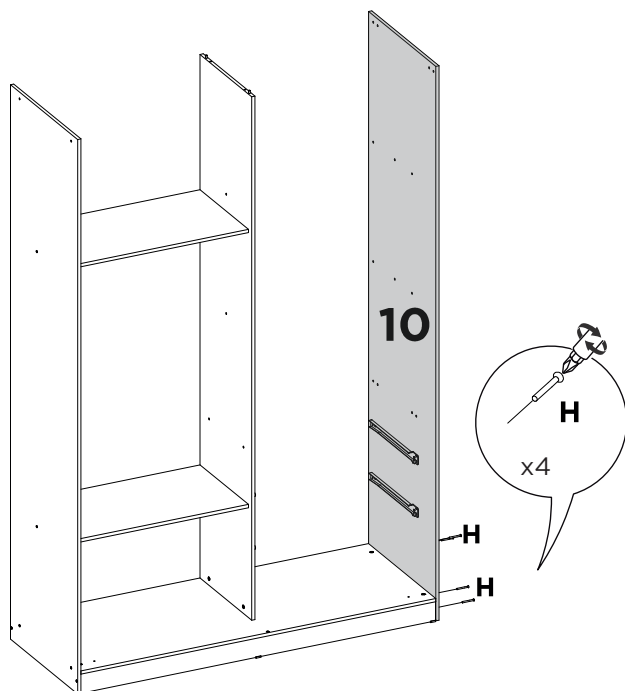
10



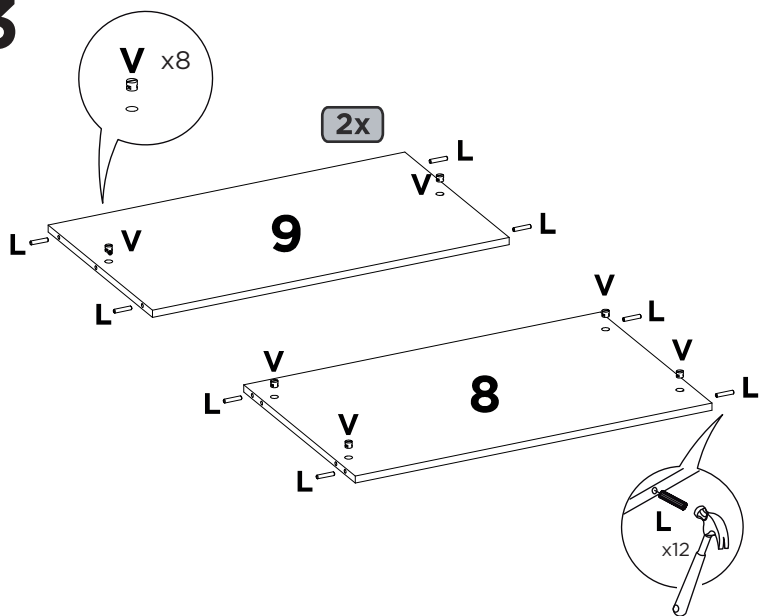
11



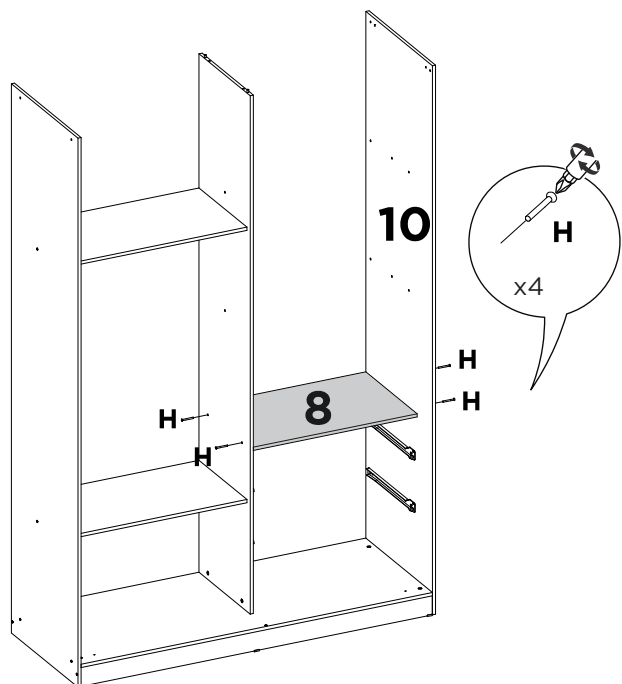
12



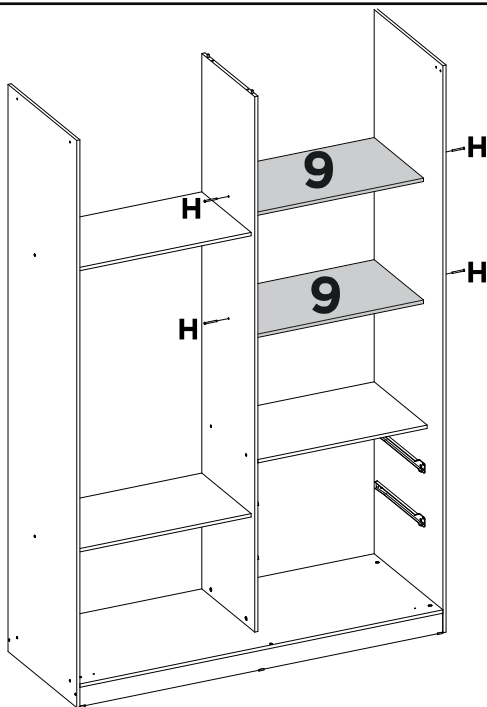
13



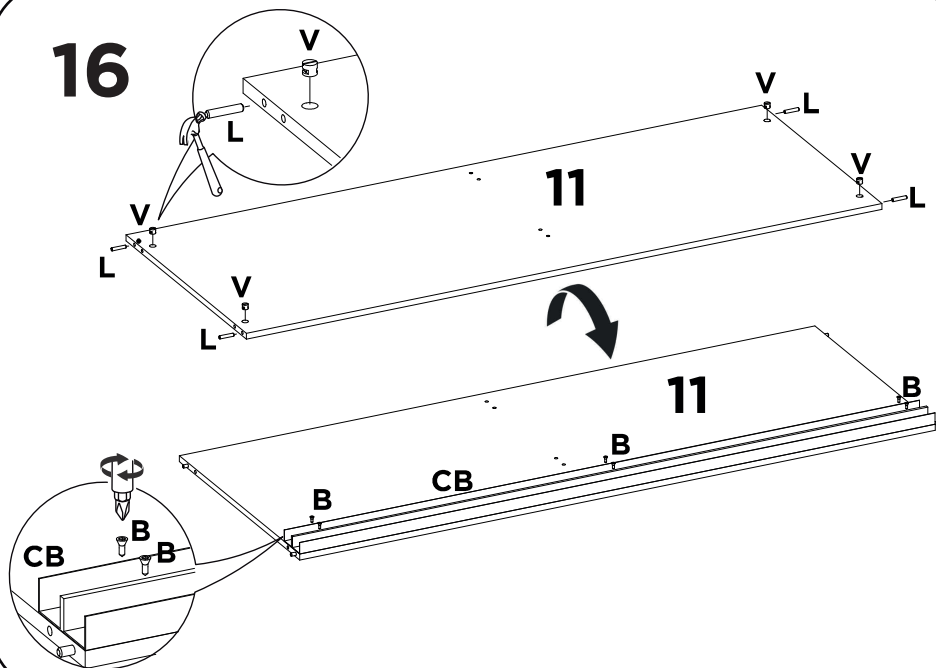
14



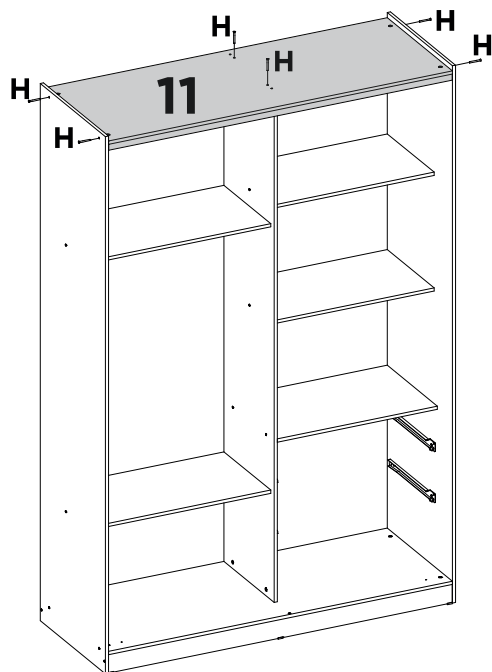
15



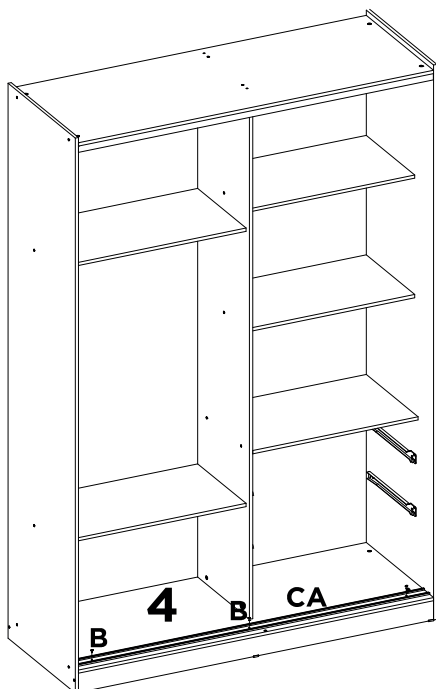
16



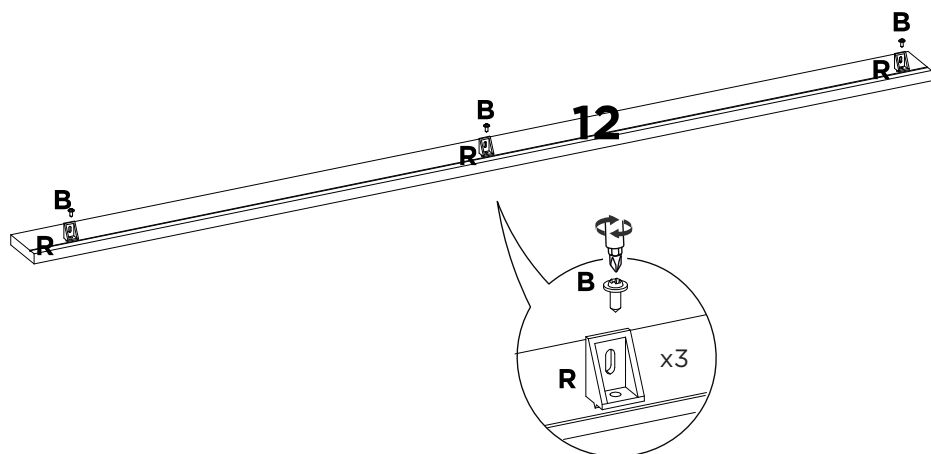
17



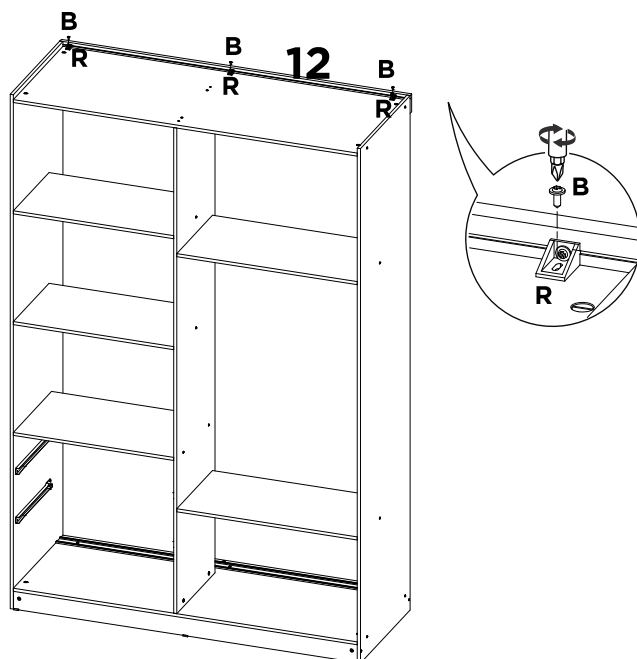
18



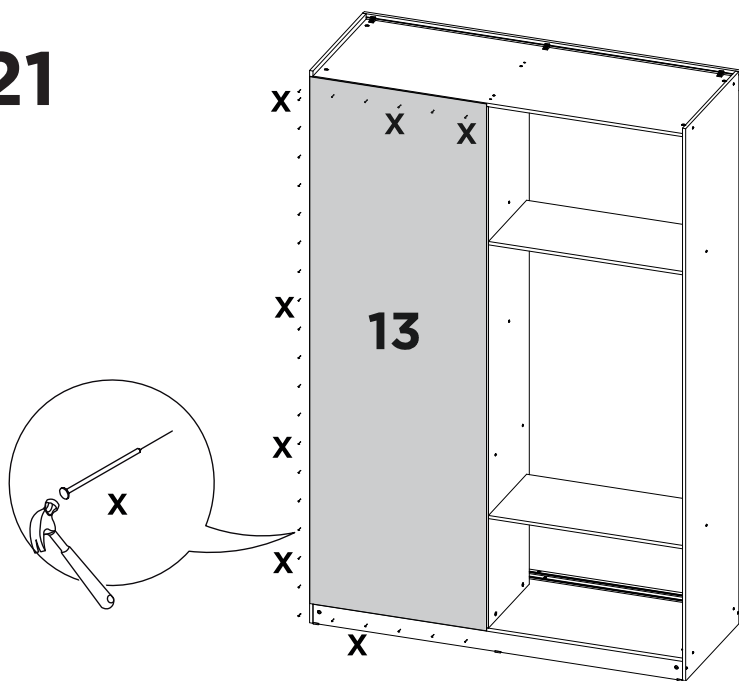
19



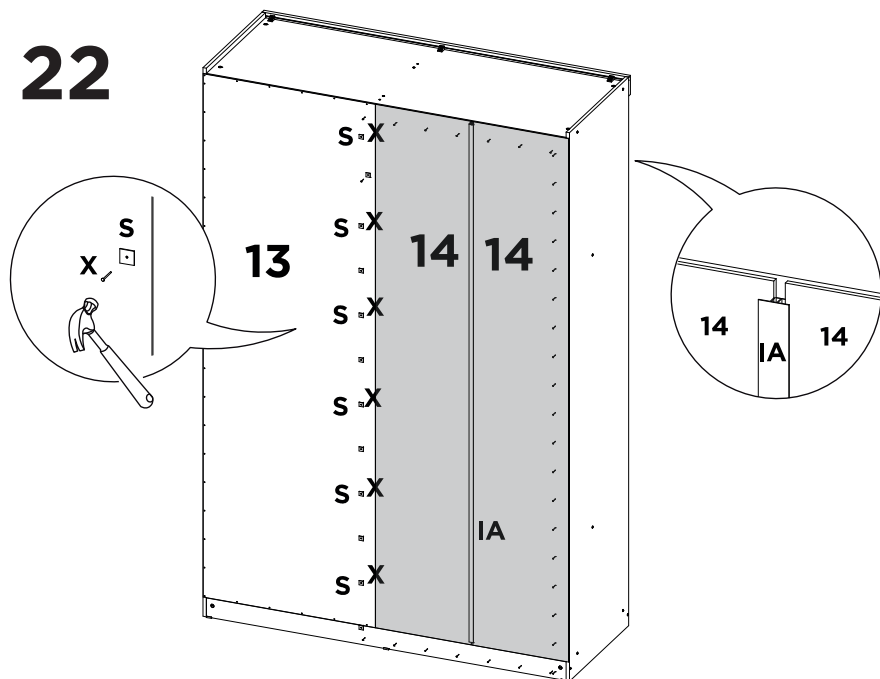
20



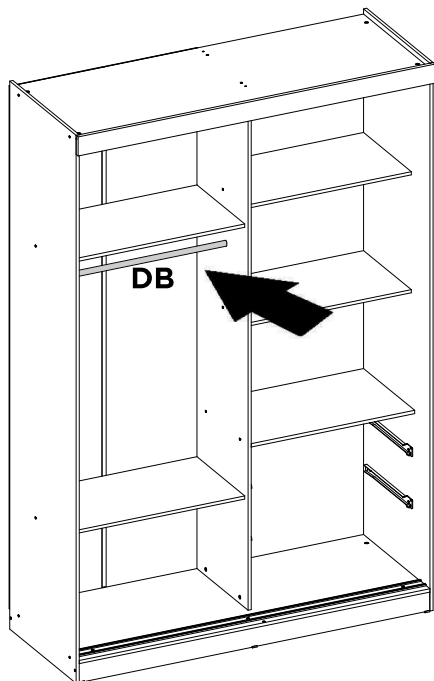
21



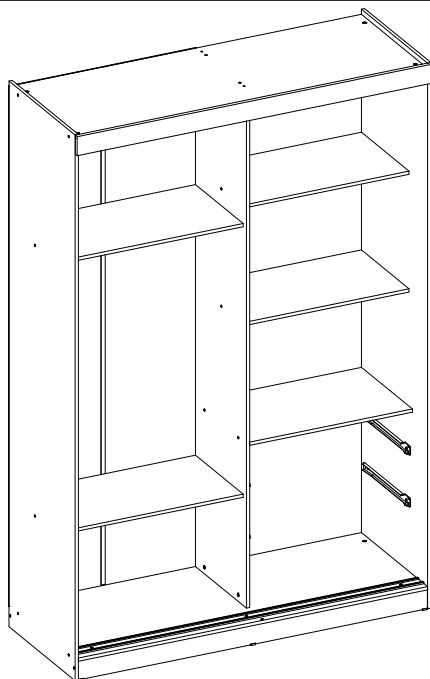
22

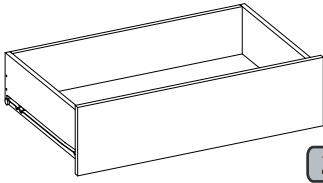


23



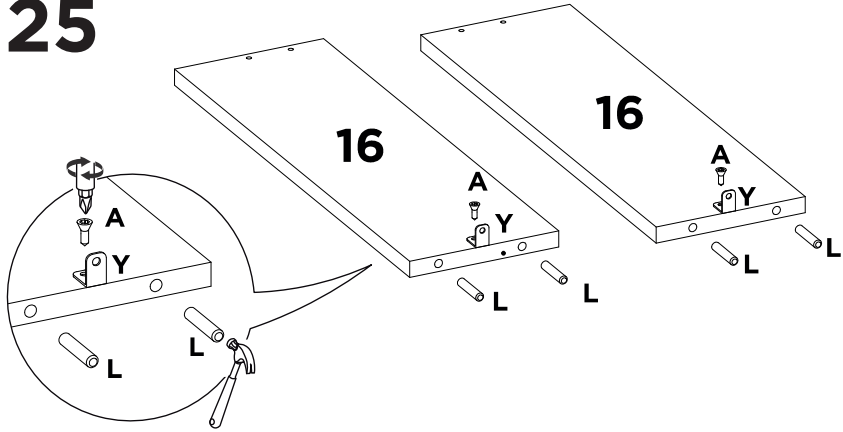
24



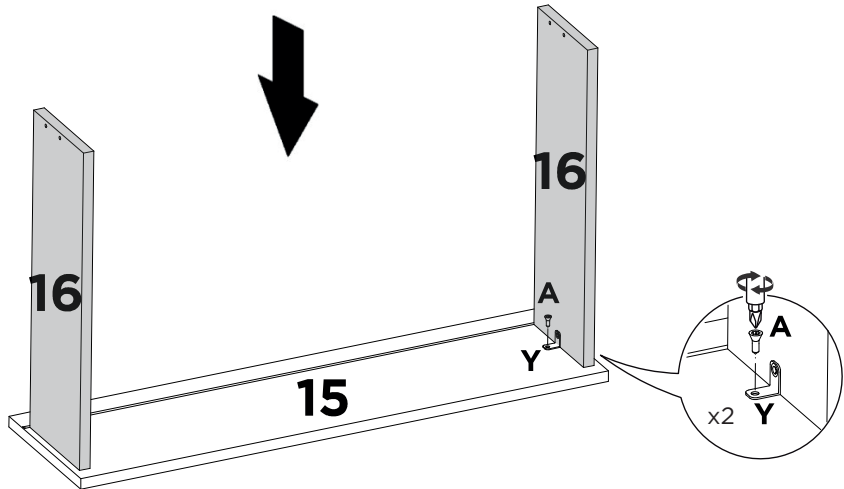


2x

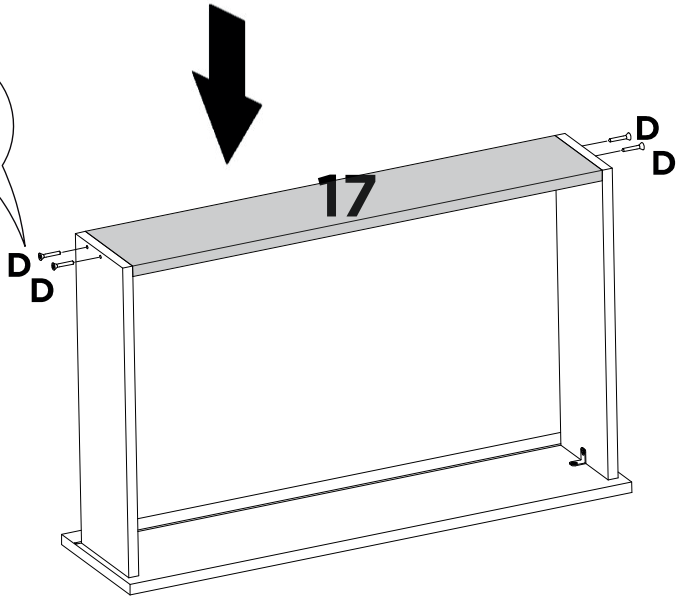
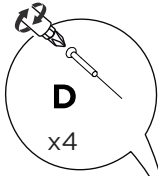
25



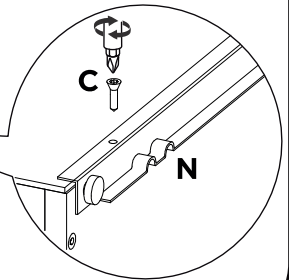
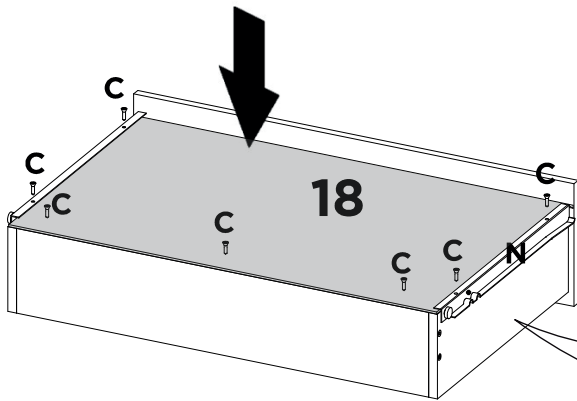
26



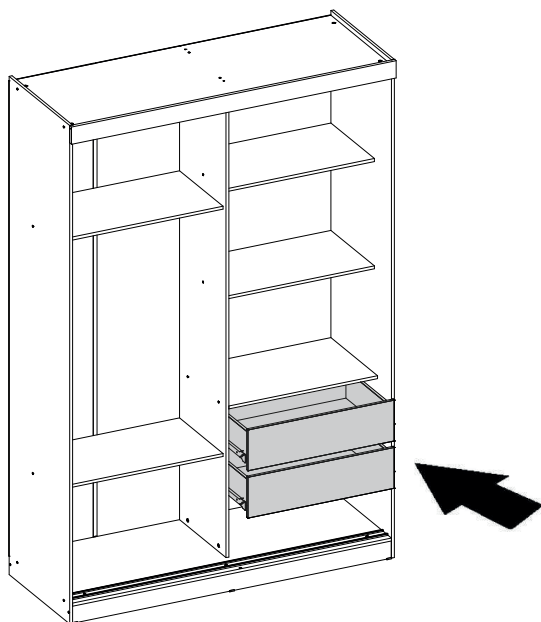
27



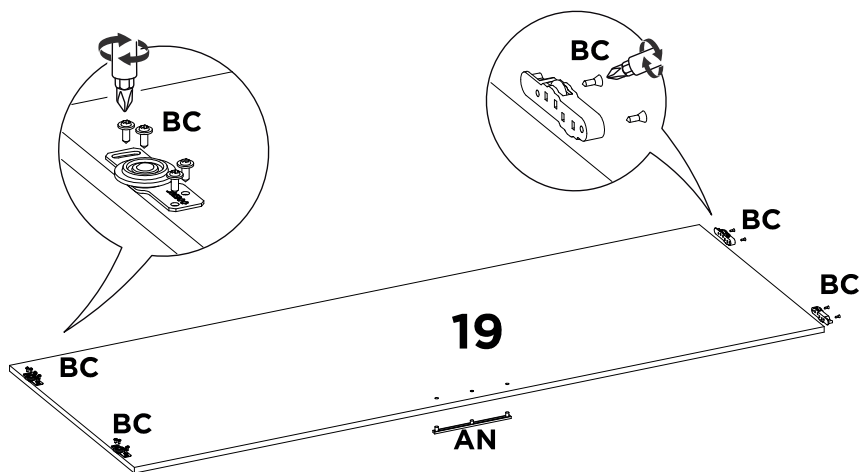
28



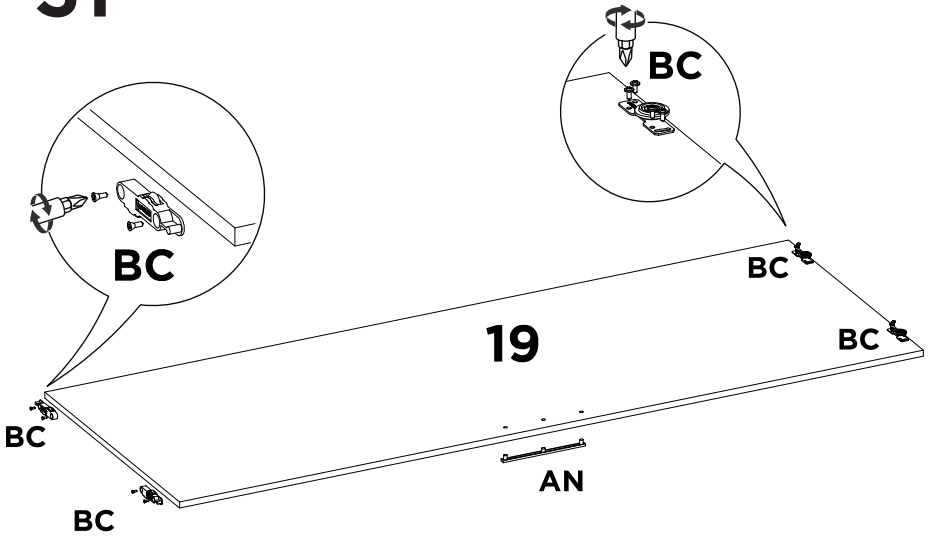
29



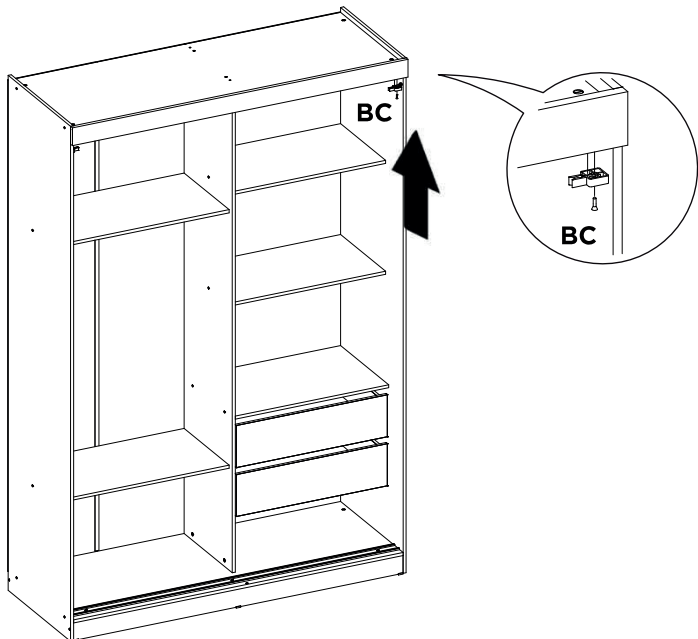
30



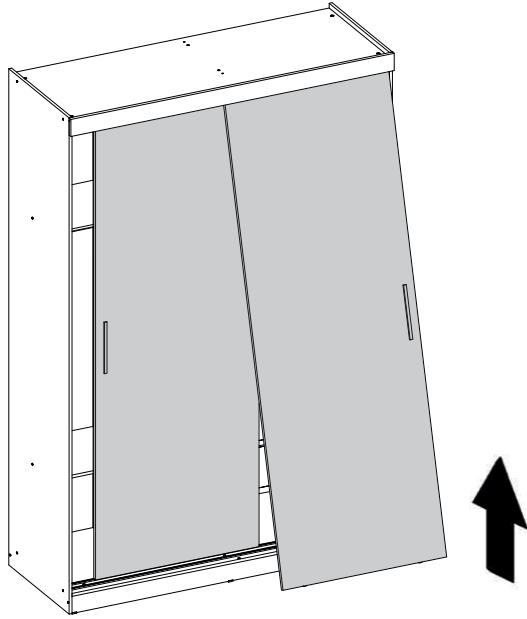
31



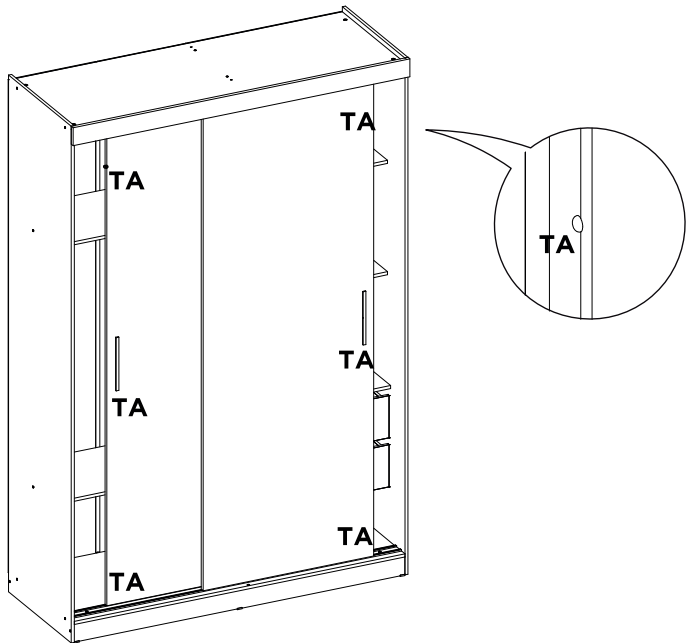
32



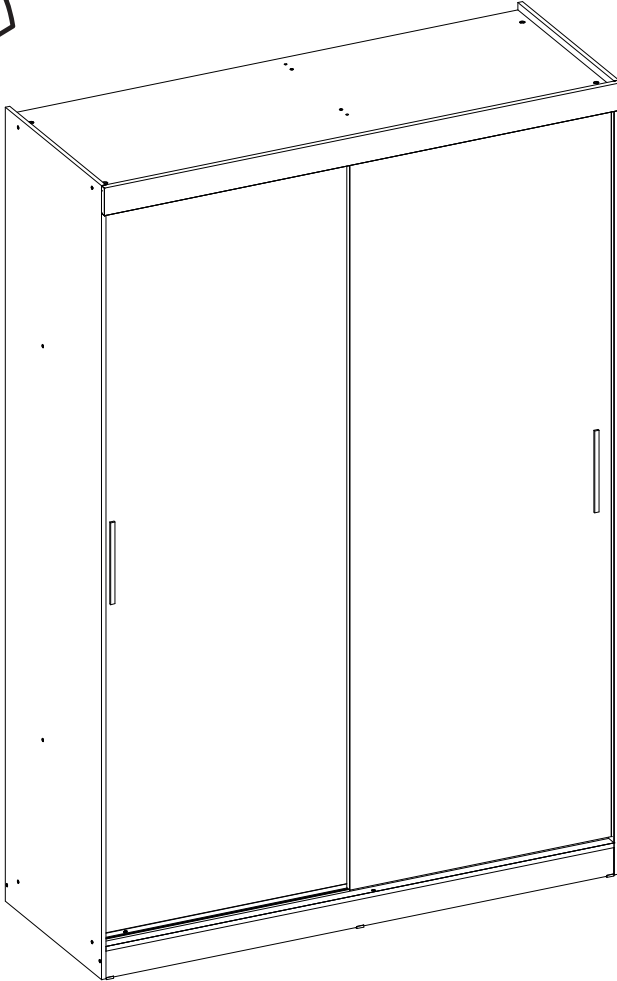
33



34

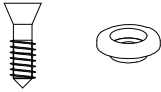


35



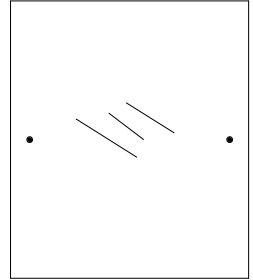
2370 KIT COM 03 ESPELHO 582 X 500 X 3 MM

QB

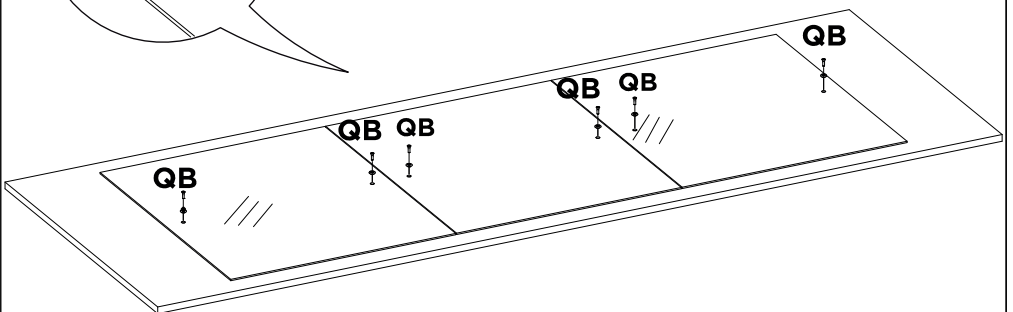
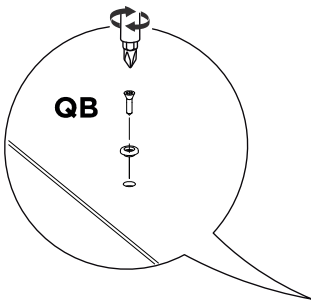
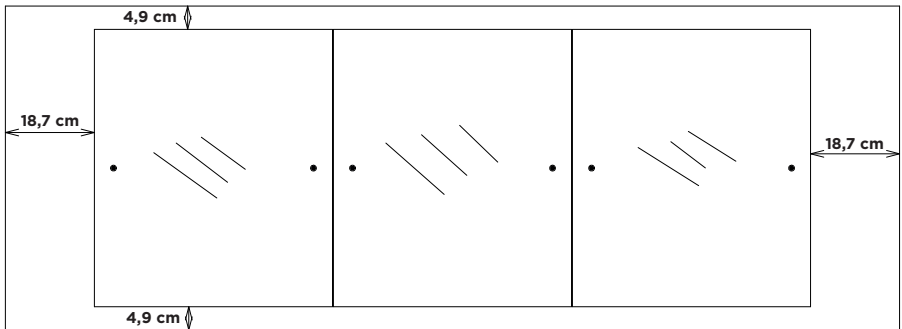


X6

LA



X3





yes casa
by madeiramadeira