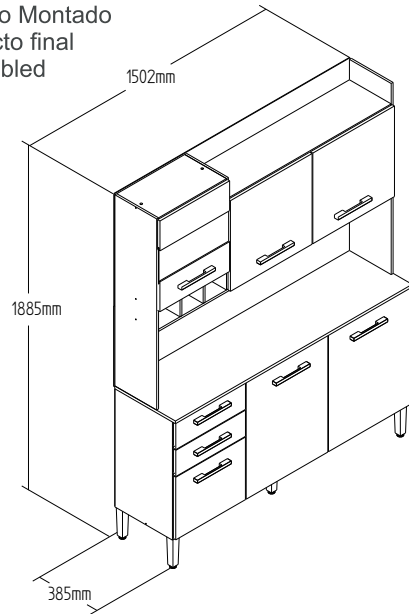


# AC6200 - KIT COZINHA

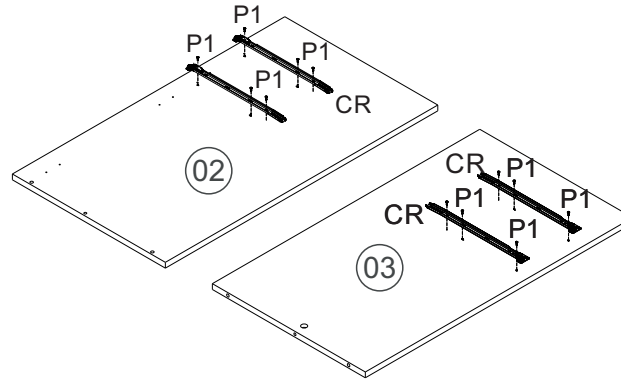
Manual de Montagem  
Assembly Instructions  
Instrucción de Montaje

decibal<sup>®</sup>  
móveis

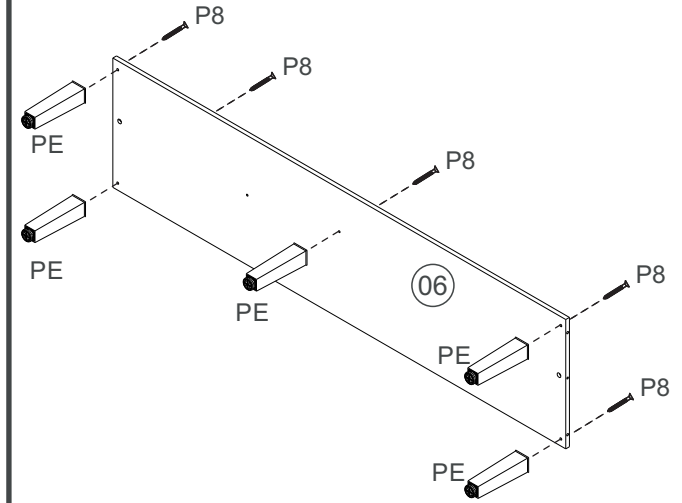
Produto Montado  
Producto final  
Assembled



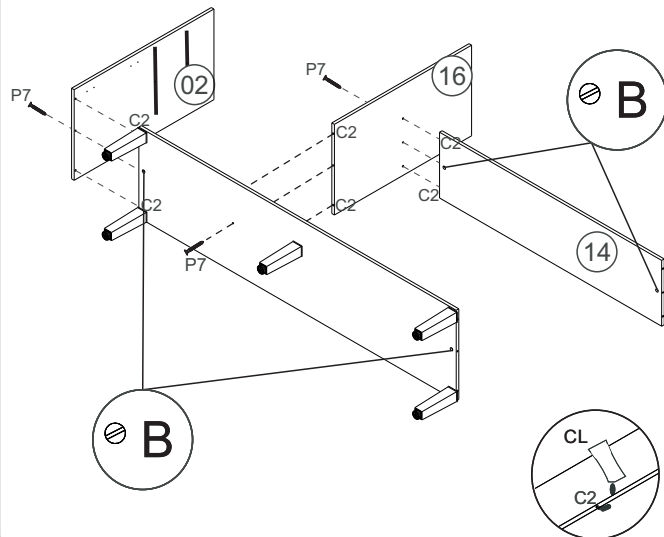
1°



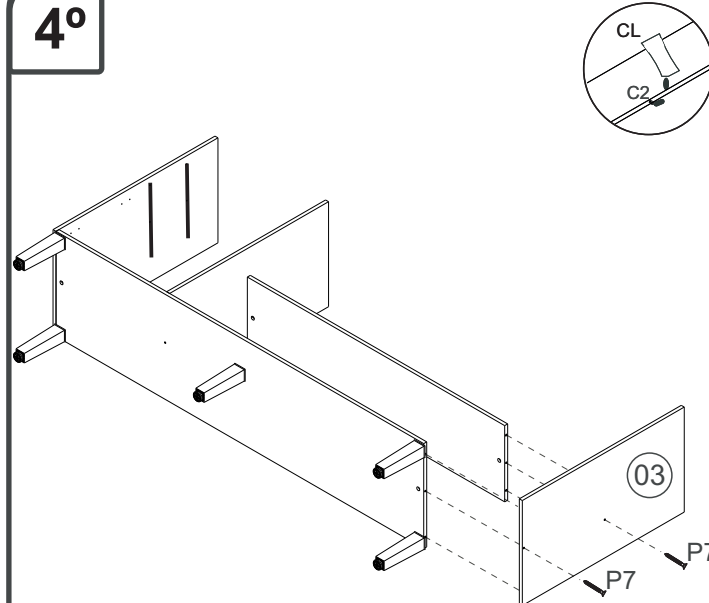
2°



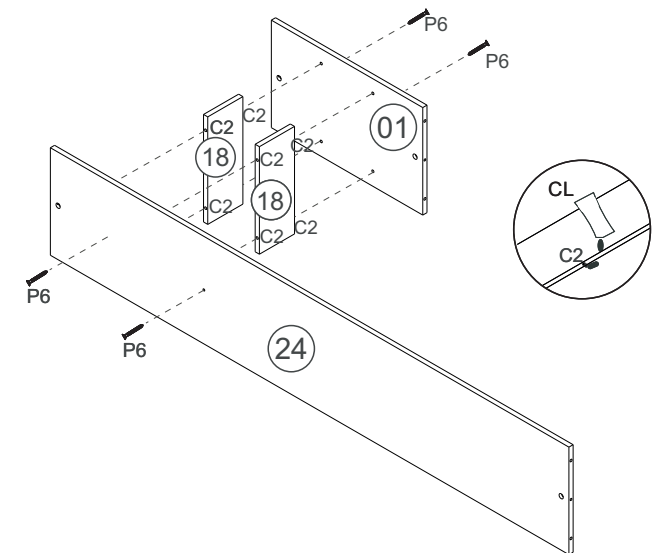
3°



4°

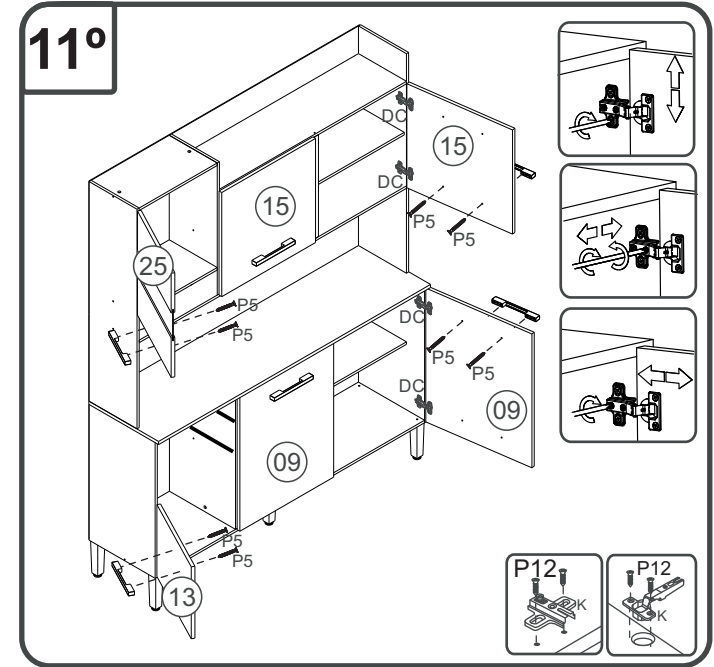
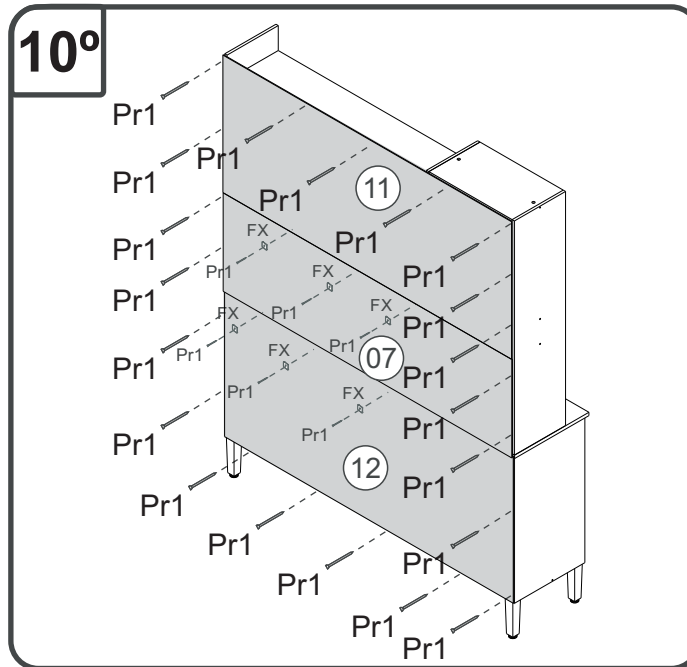
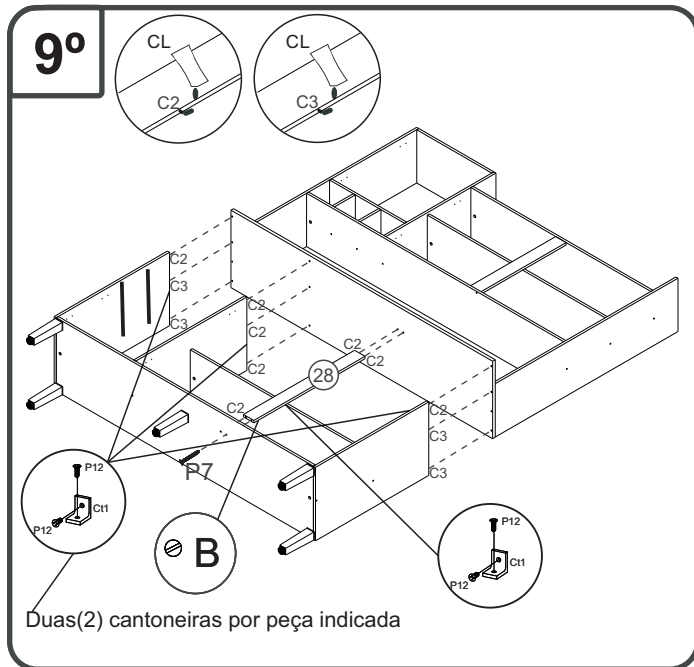
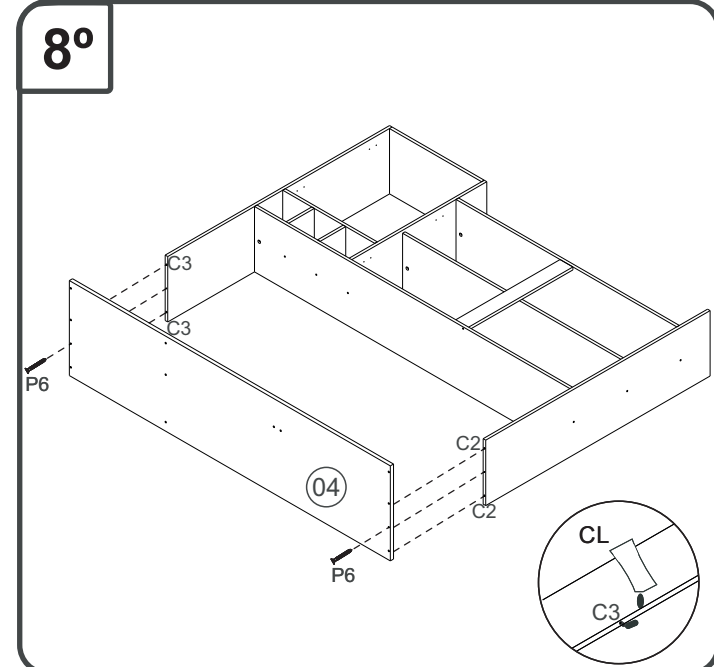
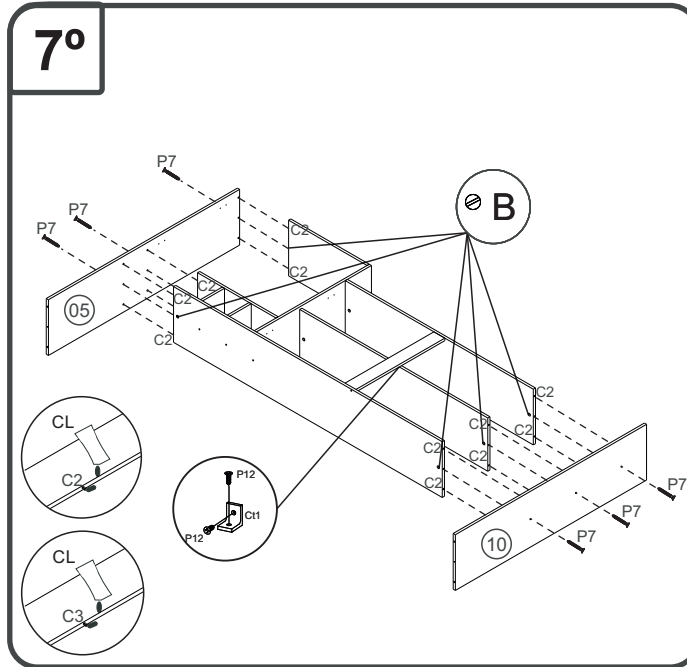
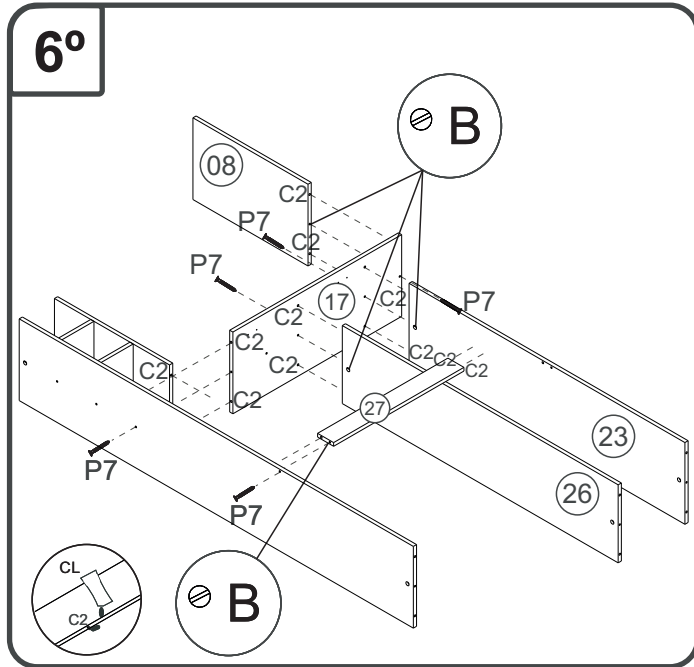


5°



# AC6200 - KIT COZINHA

Assembly Instructions  
Instrucción de Montaje

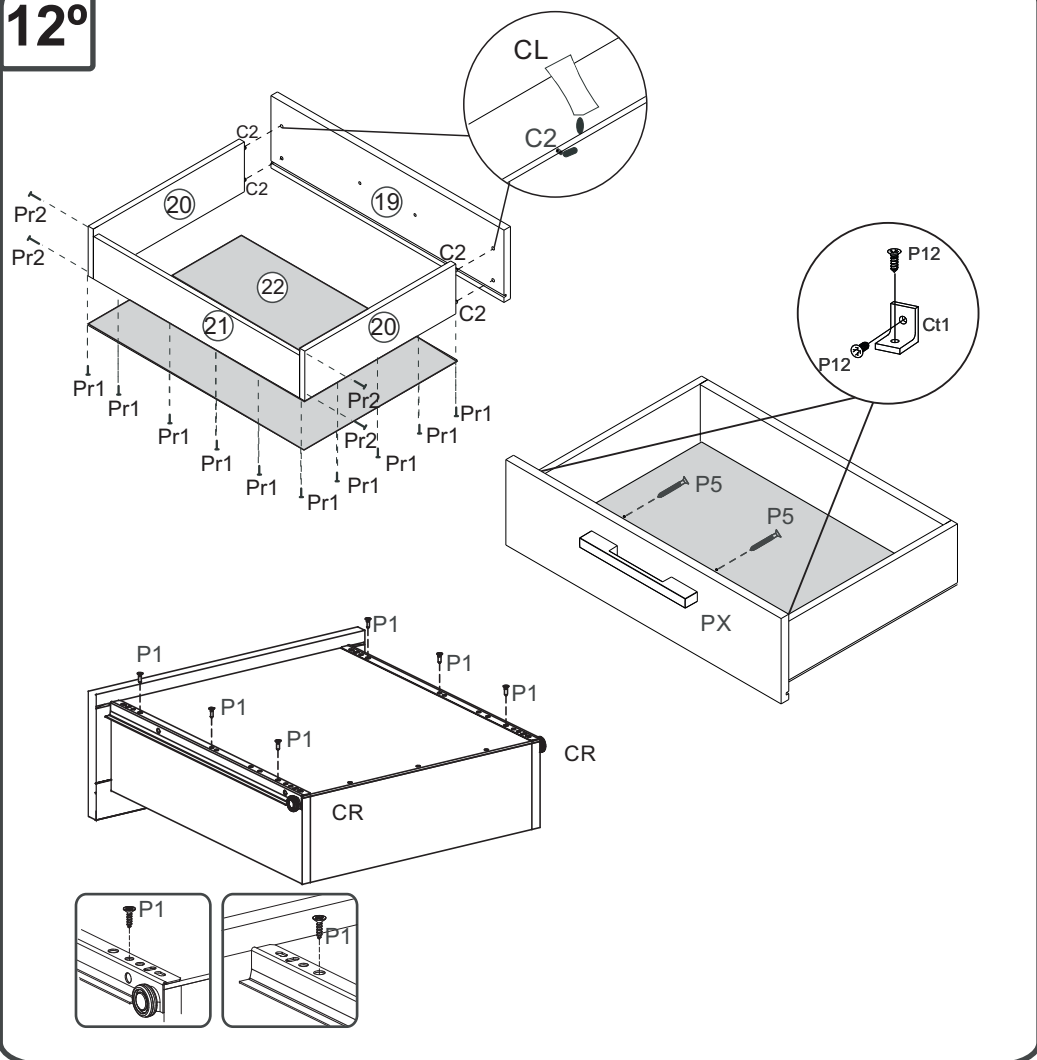


# AC6200 - KIT COZINHA

Manual de Montagem  
Assembly Instructions  
Instrucción de Montaje

decibal<sup>®</sup>  
móveis

12°



## Relação de Peças/ Relación de Piezas/Parts List

N°	CÓDIGO/CODE	DESCRIÇÃO/DESCRIPCIÓN/DESCRIPTION	QTD/CANT	VOL.
1	0533373	BASE	431X265X12MM	1
2	0535192	LATERAL/LATERAL/SIDE	650X365X12MM	1
3	0535193	LATERAL/LATERAL/SIDE	650X365X12MM	1
4	0535194	TAMPO/TAPA/TOP	1502X385X15MM	1
5	0535195	LATERAL/LATERAL/SIDE	1050X265X12MM	1
6	0535191	BASE	1476X365X12MM	1
7	0535197	COSTA/REVÉS/BACK	1495X418X2,8MM	1
8	0535204	BASE SUP	431X265X12MM	2
9	0535200	PORTA/PUERTA/DOOR	640X520X15MM	2
10	0535201	LATERAL/LATERAL/SIDE	1050X265X12MM	1
11	0535202	COSTA/REVÉS/BACK	1495X656X2,8MM	1
12	0535203	COSTA/REVÉS/BACK	1495X638X2,8MM	1
13	0535205	PORTA/PUERTA/DOOR	442X344X15MM	1
14	0533376	PRATELEIRA/ESTANTE/SHELF	1033X265X12MM	1
15	0535212	PORTA/PUERTA/DOOR	520X498X15MM	2
16	0535198	DIVISORIA/DIVIDER	638X365X12MM	1
17	0535199	DIVISORIA/DIVIDER	632X265X12MM	1
18	0535207	DIVISORIA/DIVIDER	265X120X12MM	2
19	0535208	FRENTE GAVETA/FRENTE CÁJON DRAWER FRONT	442X144X15MM	2
20	0535209	LATERAL GAVETA/LATERAL CÁJON DRAWER SIDE	350X90X12MM	4
21	0535210	BATENTE/RÉVES CÁJON/DRAWER BACK	383X90X15MM	2
22	0535211	FUNDO GAVETA/FONDO CÁJON/ DRAWER BOTTOM	407X355X2,8MM	2
23	0535206	BASE	1033X265X12MM	2
24	0535196	PRATELEIRA/ESTANTE/SHELF	1476X265X12MM	1
25	0535234	PORTA/PUERTA/DOOR	498X442X15MM	1
26	0535317	BASE	1033X253x12MM	1
27	0535315	PILASTRA/PILLASTER	488X60X12MM	1
28	0535316	PILASTRA/PILLASTER	638X60X12MM	1

### ATENÇÃO!!!! montadores e consumidores

\* Para limpar o móveis utilize somente um pano úmido (umedecido em água pura ou água com sabão neutro). Depois, passe um pano seco. Evite a umidade excessiva.

\* Evite usar álcool, água sanitária, detergente e outros produtos químicos, mesmo diluídos em água. Não utilize produtos abrasivos de nenhuma espécie

### ATENCIÓN!!!! montadores e consumidores

\* Para limpiar el mueble utilice solamente un paño húmedo (humedecido con agua limpia o con un jabón suave). A continuación, utilice un paño seco. Evite el exceso de humedad.

\* Evite uso de alcohol, hipoclorídrico solución basada, detergente y otros productos químicos, mismo diluídos en agua. No utilice productos abrasivos de ningún tipo.

### ATTENTION!!!! assemblers and consumers

\* To clean the furniture, use only a damp cloth (humidify it only in pure water or water and neutral soap). After, use a dry cloth. Avoid excessive humidity.

\* Avoid using alcohol, bleach, detergent and other chemical products, even diluted in water. Do not use any kind of abrasive cleaning agents to clean the furniture.

The use of such products may jeopardize the final characteristics of the furniture.

Ferramenta necessárias  
Necessary tools  
Herramientas necesarias



60 min.



1 montador  
1 ajustador  
1 Fitter











www.decibal.com.br

# AC6200 - KIT COZINHA



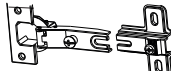






Manual de Montagem  
Assembly Instructions  
Instrucción de Montaje

**decibal**<sup>®</sup>  
móveis

## escala (1:1)

LEGENDA	DESCRIÇÃO/DESCRIPCIÓN/DESCRIPTION	CÓDIGO	QUANT.
<b>P7</b>	 PARAFUSO/TORNILLO/SCREW 4X45	01318	<b>22</b>
<b>Pr1</b>	 PREGO/CLAVO/NAIL 10X10	01330	<b>120</b>
<b>C2</b>	 CAVILHA/TARUGO/DOWEL 6X30 MM	01211	<b>57</b>
<b>P6</b>	 PARAFUSO/TORNILLO/SCREW 4X35	01329	<b>06</b>
<b>B</b>	BUCJA/BUJE/BUCHING 	02734	<b>20</b>
<b>C3</b>	 CAVILHA/TARUGO/DOWEL 6X50 MM	01212	<b>04</b>
<b>P8</b>	 PARAFUSO/TORNILLO/SCREW 5X45	01320	<b>05</b>
<b>P5</b>	 PARAFUSO/TORNILLO/SCREW 3,5X25	09955	<b>16</b>
<b>P12</b>	 PARAFUSO/TORNILLO/SCREW 3,5X13	09927	<b>70</b>
<b>CR</b>	 CORREDICA/CORREDERA/METALLIC SLIDE LARG	01225	<b>02</b>

## escala (N/A)

LEGENDA	DESCRIÇÃO/DESCRIPCIÓN/DESCRIPTION	CÓDIGO	QUANT.
<b>CL</b>	 COLA/PEGAMENTO/GLUE	01213	<b>01</b>
<b>Ct1</b>	 CANTONEIRA/PIEZA L/SHEET	03077	<b>12</b>
<b>DC</b>	 DOBRADIÇA/BISAGRA/HINGE D=26mm C=5mm	01268	<b>12</b>
<b>P1</b>	 PARAFUSO/TORNILLO/SCREW 3,5X12	01328	<b>24</b>
<b>PX</b>	 PUXADOR/PEGADOR/HANDLE	11020	<b>08</b>
<b>ET</b>	 ETIQUETA LOGO DECIBAL/LABEL DECIBAL	01312	<b>01</b>
<b>FX</b>	 FIXADOR COSTA/FIJADOR FONDO/FIXER COAST	01331	<b>24</b>
<b>Pe3</b>	 PE/PATA/FOOT	11348	<b>05</b>
<b>Pr2</b>	 PREGO/CLAVO/NAIL 13X15	01329	<b>08</b>

Medida em mm

