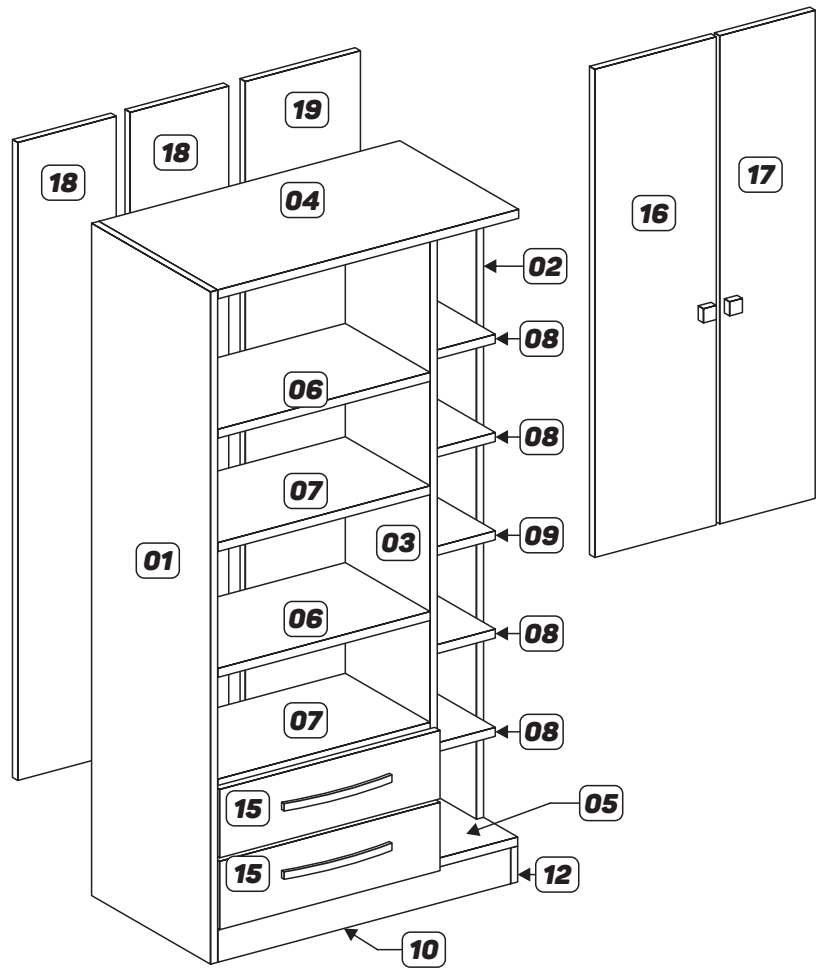




MAPI MÓVEIS IND. COM. LTDA
 RUA TIRADENTES, 529 | CEP 89840 - 000
 CENTRO | CORONEL FREITAS - SC
 +55 (49) 3347 0510 | (49) 3347 0995
 MAPI@MAPIMOVEIS.IND.BR
 WWW.MAPIMOVEIS.IND.BR

MULTI USO MOJU REF. 2002



Nº	PEÇA	QTDE.
01	Lateral Esquerda	01
02	Lateral Direita	01
03	Divisória	01
04	Base Superior	01
05	Base Inferior	01
06	Prateleira	02
07	Base	02
08	Prateleira Menor	04
09	Base Menor	01
10	Rodapé Frontal	01
11	Rodapé Traseiro	01
12	Rodapé Lateral	01
13	Lateral de Gaveta	04
14	Traseira de Gaveta	02
15	Frente de Gaveta	02
16	Porta Maior	01
17	Porta Menor	01
18	Forro Traseiro Maior	02
19	Forro Traseiro Menor	01
20	Forro Gaveta	02

LETRA	FERRAGEM	QTDE.
A	Dobradiça	7
B	Calço 5	7
C	PF 5x40 Chata	28
D	PF 3,5x12 Chata	52
E	PF 3,5x25 Flange	6
F	Porca Cilindrica	28
G	Cantoneira	4
H	Cavilha	34
I	Sapata 12x12	6
J	Prego 10x10	100
L	Prego 13x15	8
M	Cola	2
N	Puxador Gavetas	2
O	Puxador Portas	2
P	Corrediça	2
Q	Manual	1

OS PRODUTOS MAPI MÓVEIS PODEM SER ALTERADOS CONFORME A NECESSIDADE E CONDIÇÕES DE MOLHORIAS E ESTÃO SUJEITOS A MUDANÇAS SEM PRÉVIO AVISO. IMAGEM ILUSTRATIVA

PROTEJA O MEIO AMBIENTE. AO UTILIZAR ESSE FOLHETO, NÃO JOGUE EM VIAS PÚBLICAS

FERRAMENTAS NÃO ACOMPANHAM A MERCADORIA

VOCÊ VAI PRECISAR

DUAS PESSOAS

CHAVE PHILLIPS

PARAFUSADEIRA

MARTELO

TRENA

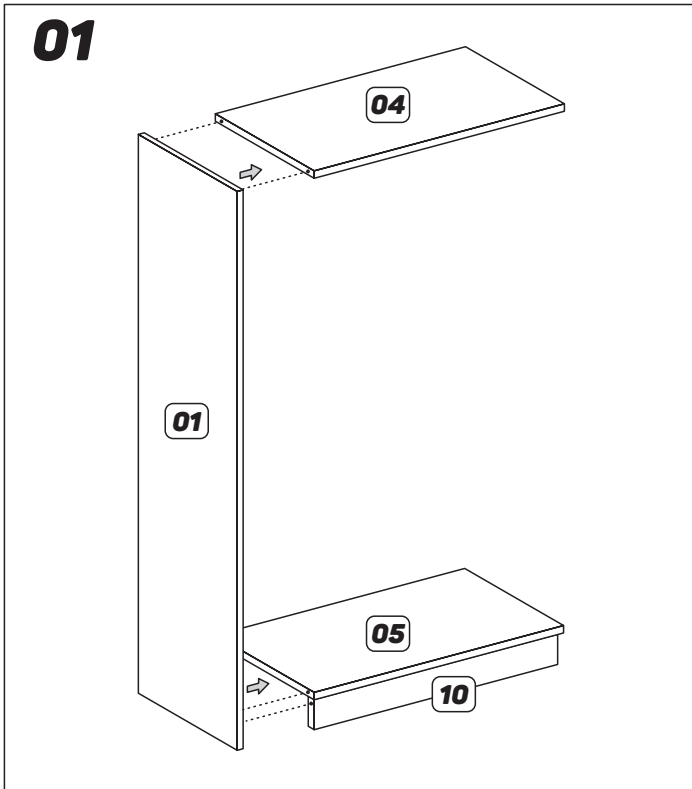
É RESPONSABILIDADE DO MONTADOR SEGUIR CORRETAMENTE AS INSTRUÇÕES QUE SÃO FUNDAMENTAIS PARA A ESTRUTURA DO MÓVEL.

ATENÇÃO:

OBSERVE BEM AS PEÇAS E COLOQUE-AS NA POSIÇÃO CORRETA ANTES DE FIXAR OS PARAFUSOS.

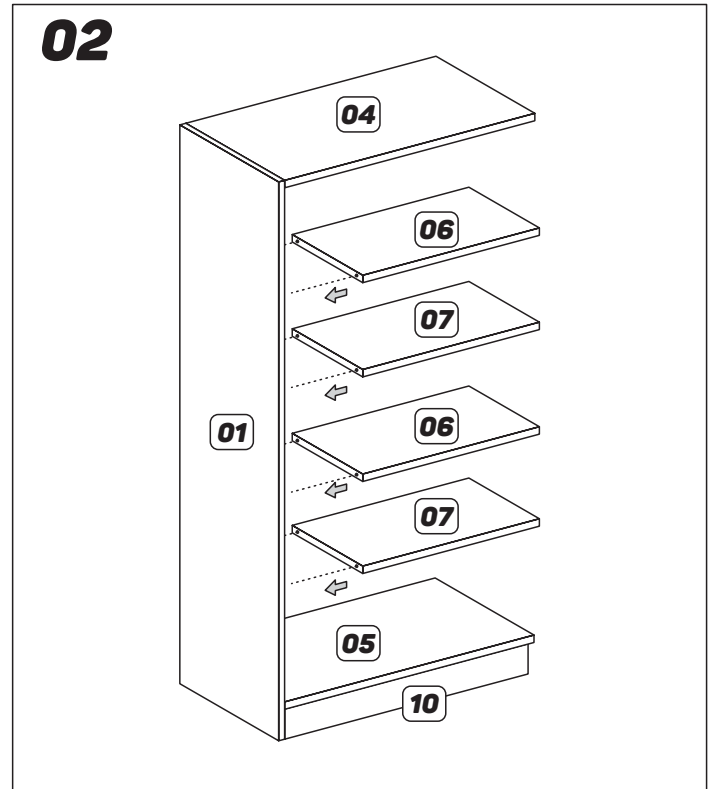
OS PRODUTOS MAPI MÓVEIS PODEM SER ALTERADOS CONFORME A NECESSIDADE E CONDIÇÕES DE MOLHORIAS E ESTÃO SUJEITOS A MUDANÇAS SEM PRÉVIO AVISO. IMAGEM ILUSTRATIVA

1 PROTEJA O MEIO AMBIENTE. AO UTILIZAR ESSE FOLHETO, NÃO JOGUE EM VIAS PÚBLICAS



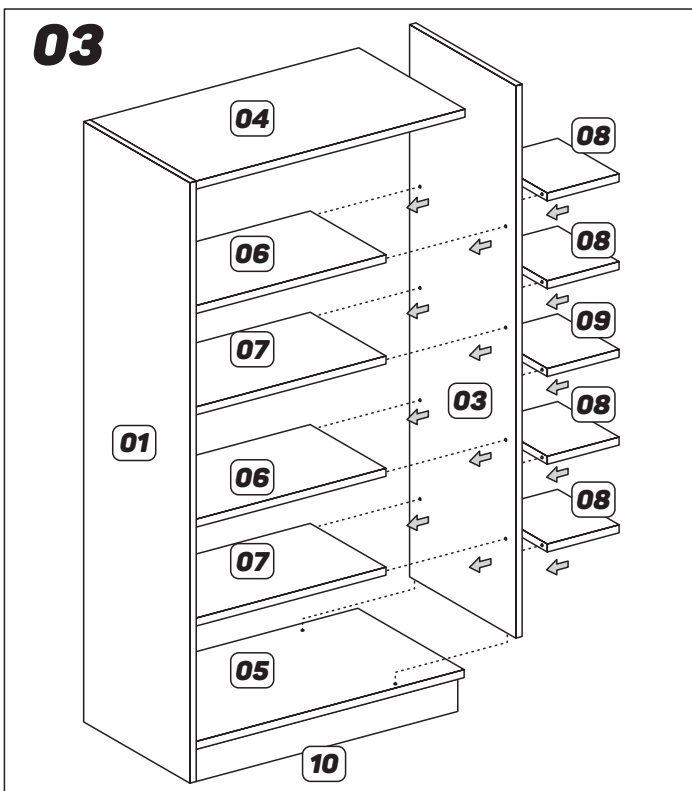
PASSO 1:

- FIXAR A LATERAL ESQUERDA NA BASE SUPERIOR E BASE INFERIOR
- FIXAR OS RODAPÉS NA LATERAL ESQUERDA E NA BASE INFERIOR



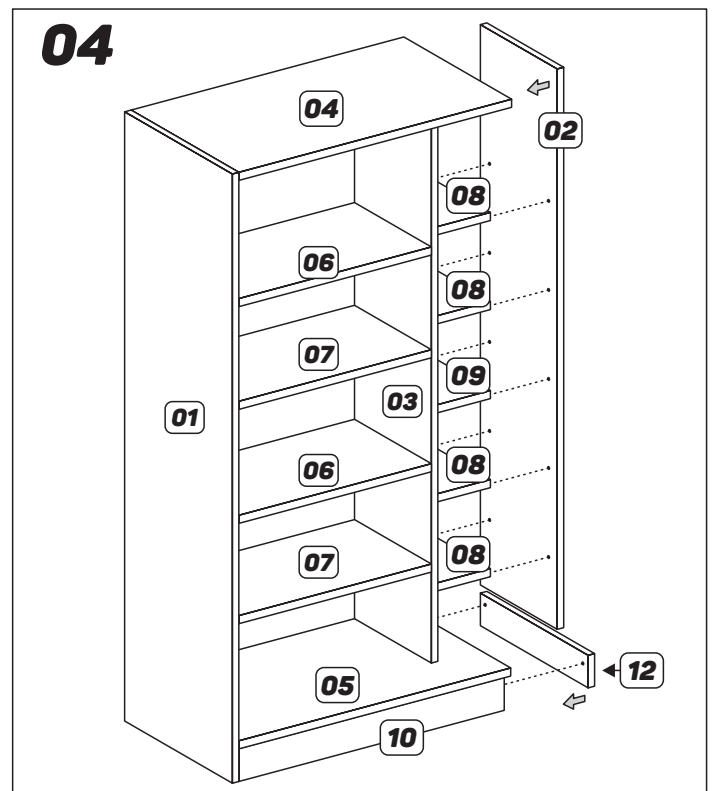
PASSO 2:

- FIXAR AS PRATELEIRAS UTILIZANDO CAVILHAS
- FIXAR AS BASES UTILIZANDO PARAFUSOS



PASSO 3:

- FIXAR PRIMEIRO A DIVISÓRIA
- POSTERIORMENTE FIXAR A BASE MENOR UTILIZANDO PARAFUSOS
- FIXAR AS PRATELEIRAS MENORES UTILIZANDO CAVILHAS.



PASSO 4:

- FIXAR A LATERAL DIREITA
 - FIXAR O RODAPÉ LATERAL, UTILIZANDO PARAFUSOS E CAVILHAS
- APÓS PASSO 4, MONTAR GAVETAS, FIXAR FORROS NA POSIÇÃO VERTICAL, E MONTAR PORTAS