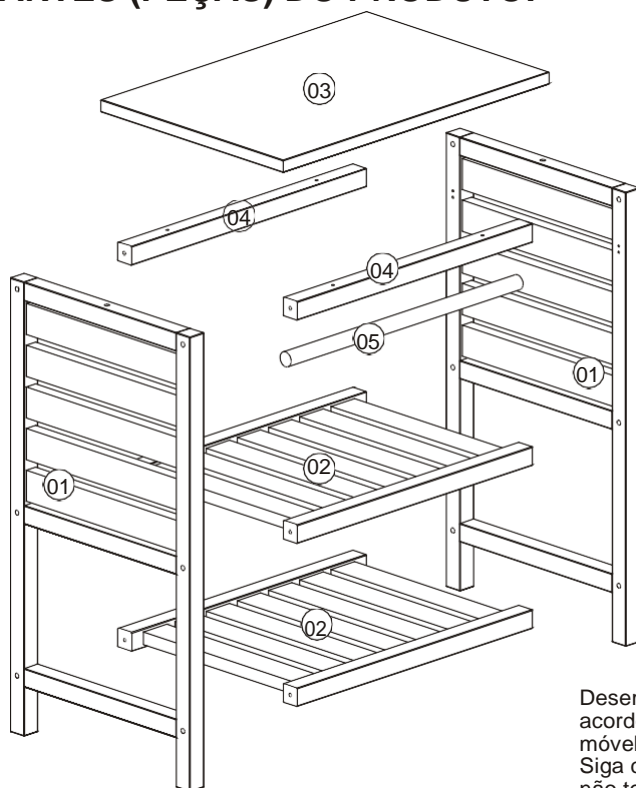


# Bancada Ripada

## ATENÇÃO!

Durante a montagem do móvel, utilize a própria embalagem do produto como forração. Para a montagem do produto você necessitará uma chave de fenda tipo Phillips. Nunca utilize polidores como lustra-móveis. É suficiente utilizar pano úmido somente com água ou com sabão neutro. Você pode polir seu móvel Mão & Formão utilizando apenas uma estopa seca. Vale a pena experimentar e se surpreender com os resultados! Para conhecer informações importantes de conservação de seu produto, acesse: [www.maoeformao.com.br](http://www.maoeformao.com.br)

## PARTES (PEÇAS) DO PRODUTO:

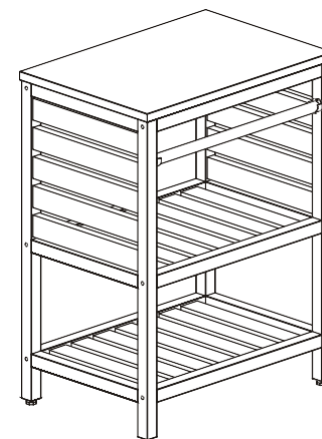


## ⚠ ATENÇÃO ⚠


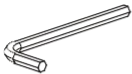
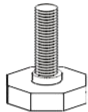





É MUITO IMPORTANTE QUE VOCÊ LEIA E SIGA ATENTAMENTE ESTE MANUAL DURANTE CADA ETAPA DA MONTAGEM.

NÃO PERMITA QUE CRIANÇAS SUBAM OU SE PENDUREM NO PRODUTO. ELAS PODERÃO SE MACHUCAR SERIAMENTE.

Desembale seu móvel e separe as peças de madeira, identificando-as de acordo com o desenho acima. Faça isso com atenção para evitar danos ao móvel, que não são cobertos pela garantia do produto. Siga com atenção todos os passos para a montagem do móvel. Assim você não terá problemas durante o processo. Seguindo com atenção todas as etapas descritas nesse manual, a montagem de seu móvel será agradável e prazerosa.



## FERRAGENS FORNECIDAS:

A		Parafuso 7,0 x 50 cab. 13	12
B		Chave Allen	01
C		Sapata niveladora	04
D		*Parafuso 4,0 x 45 c.c.	06
E		*Parafuso 3,5 x 16 c.c.	06
F		Suporte porta-toalhas	02
G		Cavilha 8,0 x 30	02
H		Bucha para sapata	04

**OBS.:** Os parafusos com \* na descrição possuem 2 peças a mais de cada tamanho para o caso de algum quebrar.

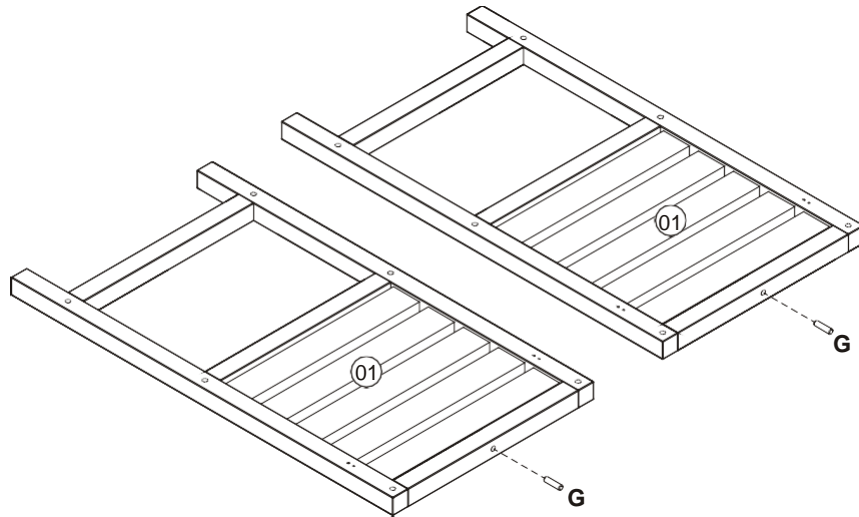


Ao adquirir este produto você contribuiu com a preservação das florestas nativas do Brasil. Os produtos Mão & Formão só utilizam madeira de manejos reflorestáveis, em especial o Eucalyptus Grandis.

Antes de adquirir qualquer móvel de madeira, certifique-se de que ele é produzido a partir de madeiras de reflorestamento.

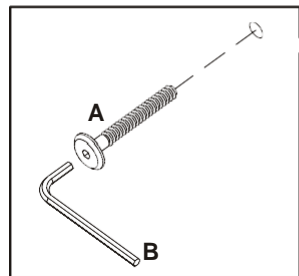
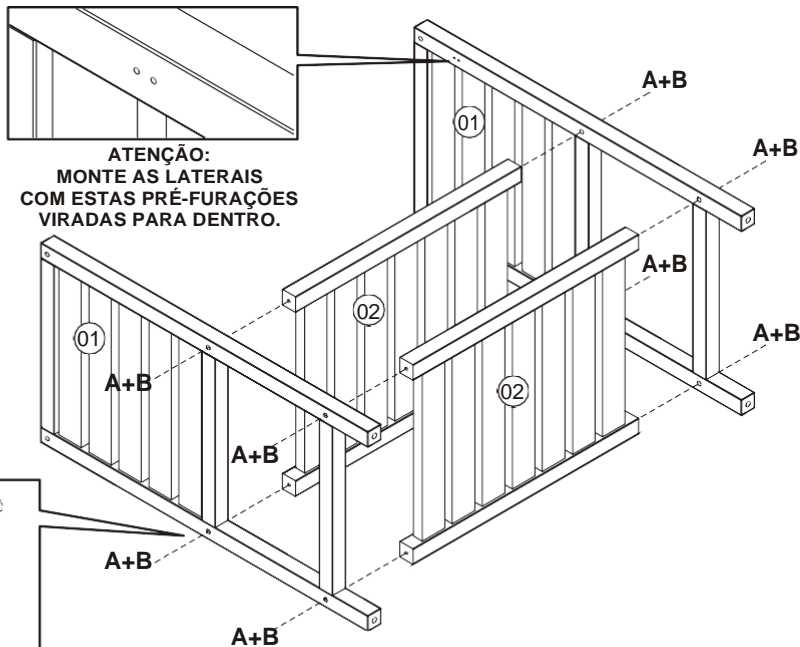
## 01 Preparando as laterais:

Encaixe as cavilhas "G" nos furos existentes nas laterais (01) como mostra o desenho.



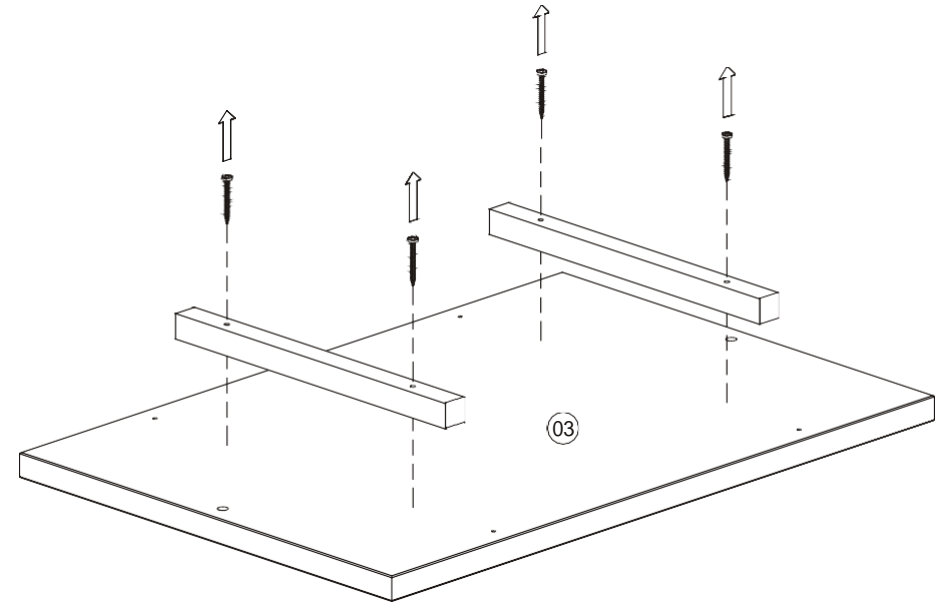
## 02 Montando a estrutura:

Fixe as prateleiras (02) nas laterais (01) usando parafusos "A" e a chave "B".



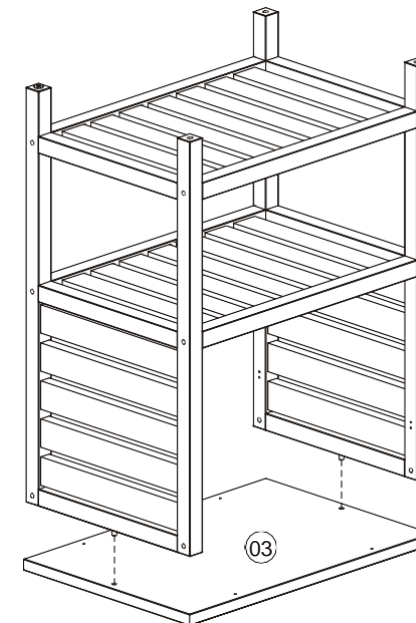
## 03 Removendo as travessas de reforço do tampo:

Retire as duas travessas que estão fixadas na parte inferior do tampo (03). Basta soltar os parafusos. Estas travessas tem apenas a função de ajudar na embalagem do produto e podem ser descartadas.



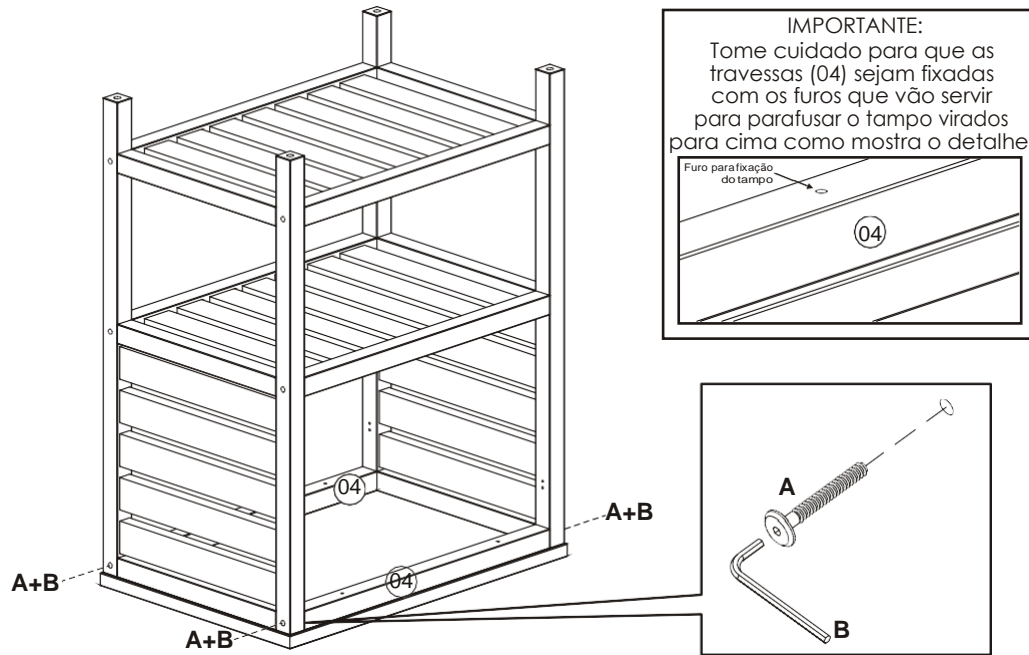
## 04 Encaixando o tampo:

Encaixe a estrutura da bancada no tampo (03). Use as cavilhas que você encaixou nas laterais na primeira etapa da montagem para encaixar nos furos do tampo.



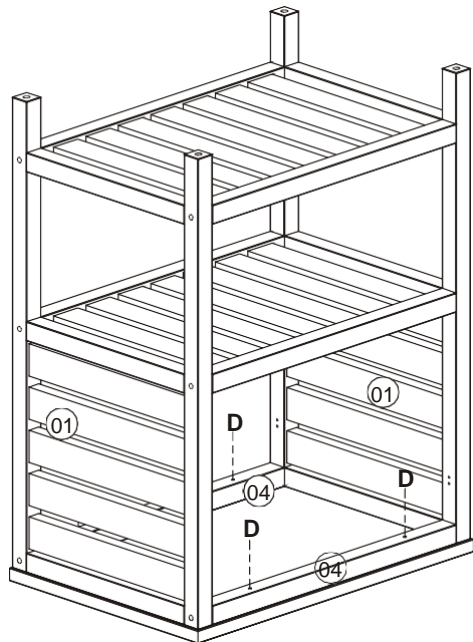
## 05 Iniciando a fixação do tampo:

Encaixe as travessas (04) entre as laterais do produto e fixe no tampo utilizando parafusos "A" e a chave "B".



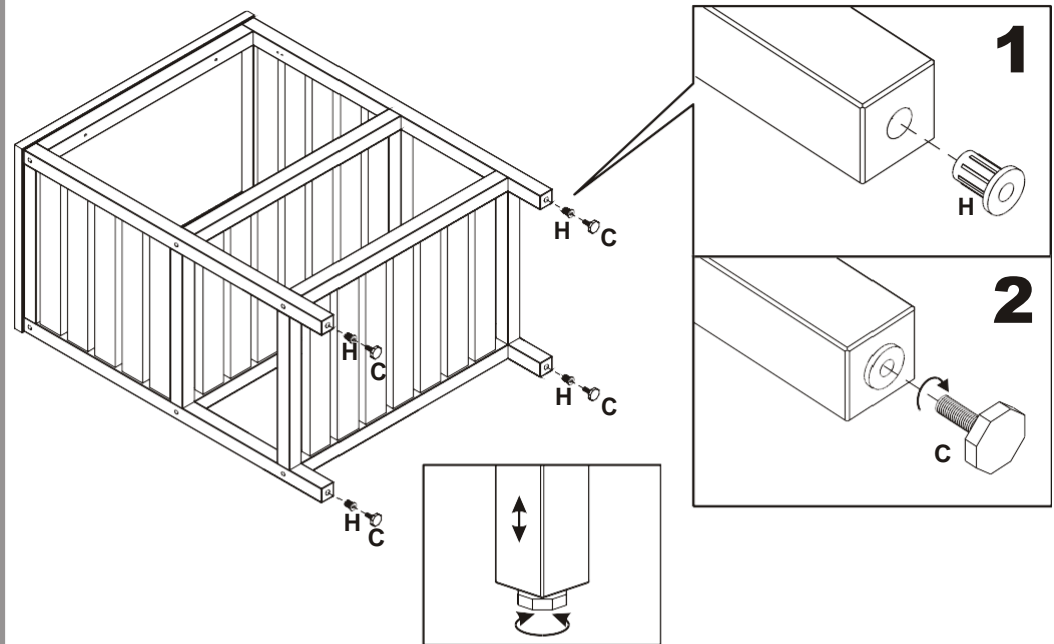
## 06 Concluindo a fixação do tampo:

Fixe o tampo através dos furos existentes nas travessas (04) e nas laterais (01) utilizando parafusos (D) como mostra o desenho.



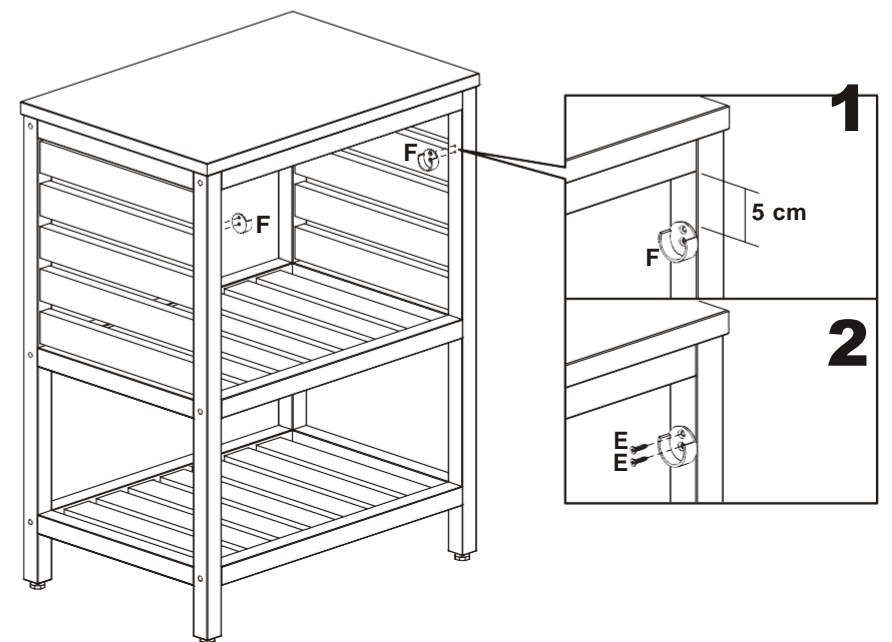
## 07 Fixando as sapatas niveladoras:

Comece encaixando as buchas "H" na parte de baixo dos pés e a seguir, rosqueie as sapatas niveladoras "C" como indicado. Com a bancada de pé, utilize as sapatas para nivelar o móvel.



## 08 Fixando os suportes do porta-toalhas:

Posicione os suportes do porta-toalhas "F" a 5 cm abaixo da travessa frontal superior e fixe utilizando parafusos "E" como mostra o detalhe.



## 09 Encaixando os porta-toalhas:

Encaixe o porta-toalhas (05) nos suportes como indicado.

