

**Cadeira Kioto**

## Como trocar o seu produto

Se seu produto chegou com algum defeito você tem 7 dias para solicitar a troca. Você vai precisar:

- 1 Ter em mãos as fotos das peças com defeito; descrição; código (como está aqui no manual) e quantidade de peças com defeito.
- 2 Acesse o chat em nosso site.
- 3 Selecione o seu pedido, e depois a opção “Quero trocar um produto”.
- 4 Pronto, agora é só preencher as informações e enviar. Entraremos em contato por e-mail para te dar todas as instruções.

## Dicas para prolongar a vida útil do móvel

- 1 Retire o pó com uma flanela seca, depois use um pano macio, levemente umedecido com água. Pode utilizar detergente neutro ou sabão neutro.
- 2 Reaperte os parafusos de tempos em tempos para garantir a estabilidade e durabilidade.
- 3 O acabamento do seu produto pode ser danificado pela falta de ventilação e excesso de calor.

Qualquer dúvida sobre os nossos produtos você pode entrar em contato pelo nosso canal de atendimento:

<https://www.madeiramadeira.com.br/central-de-ajuda>

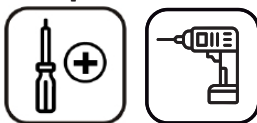
Para mais dicas amigas e inspirações de decoração acesse:

<https://www.madeiramadeira.com.br/central-de-dicas>

Siga MadeiraMadeira:



**Para a montagem do produto você vai precisar de:**



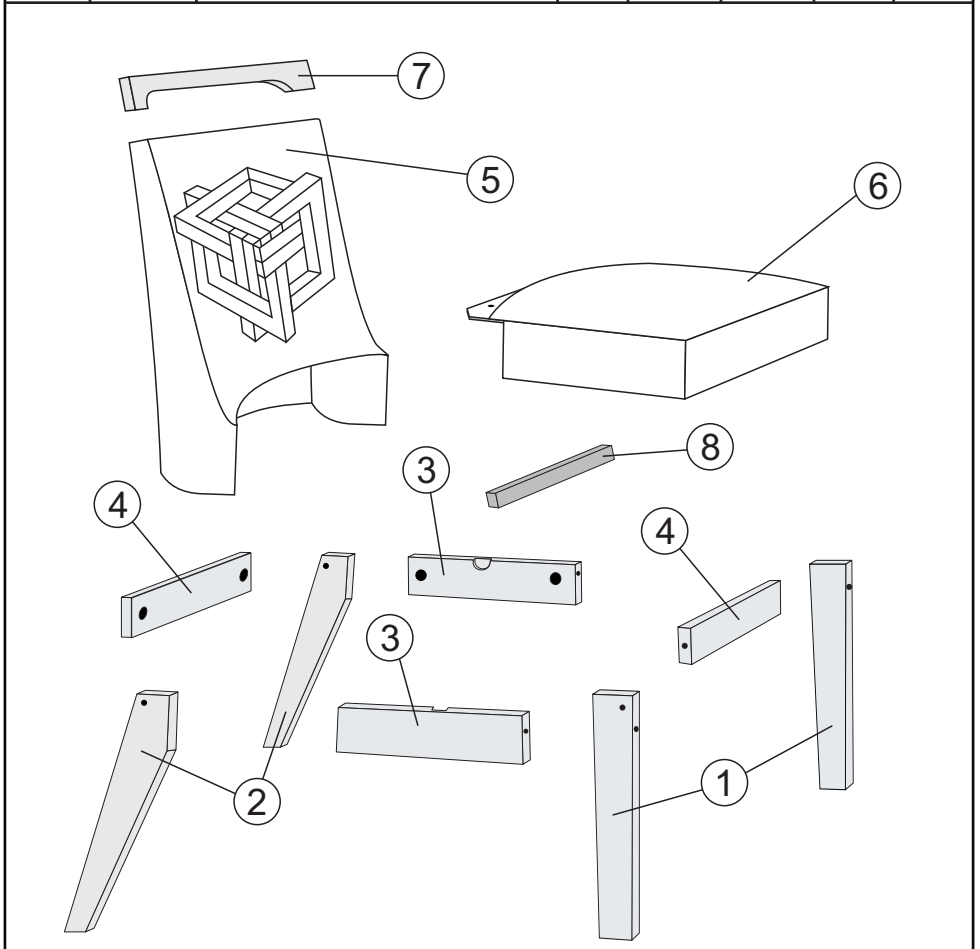
- ✓ Confira as peças, componentes e se possui as ferramentas necessárias para a montagem
- ✓ Para proteger seu móvel, coloque as peças sobre um tapete.
- ✓ Para realizar a montagem, é necessário 02 pessoas. Convide sua família e amigos para montar com você.

## LISTA DE FERRAGENS

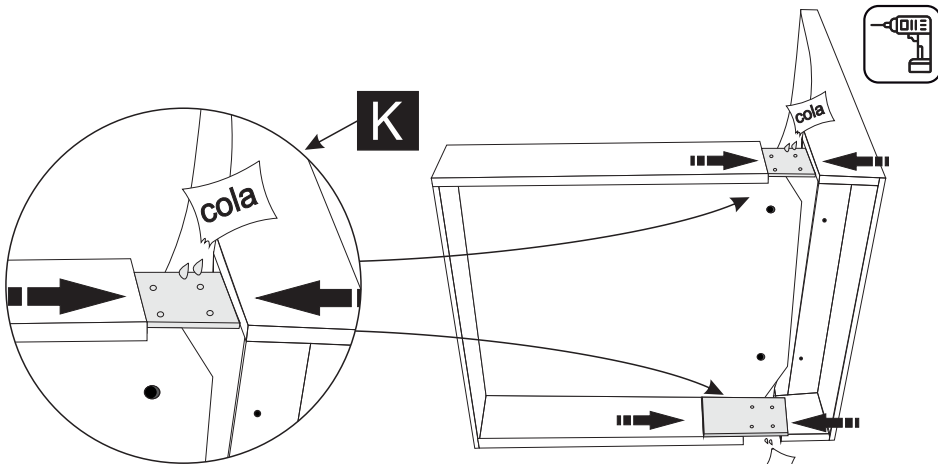
COD.	REF.	DESCRIÇÃO	ILUSTRAÇÃO	QTD.
12213	A	Parafuso 3,5X16		16
3017	B	Parafuso 07X40 CAB. 17mm		04
3085	C	Anel Fixador com Porca 1/4		16
2570	D	Cantoneira 02 Furos		06
2560	E	Chave Allen Zeta		01
2573	F	Cantoneiras 04 furos		02
3071	G	Sapata Deslizadora		08
2561	H	Parafuso 1/4x70 Cab. 13mm		08
2575	I	Parafuso 1/4x100 Cab. 17mm		08
3616	J	Chapa Junção 02 Furos		04
2559	K	Sachê De Cola		01
8100	L	Cavilha 12x70		04
2596	M	Parafuso 3,5X10		28

# LISTA DE PEÇAS

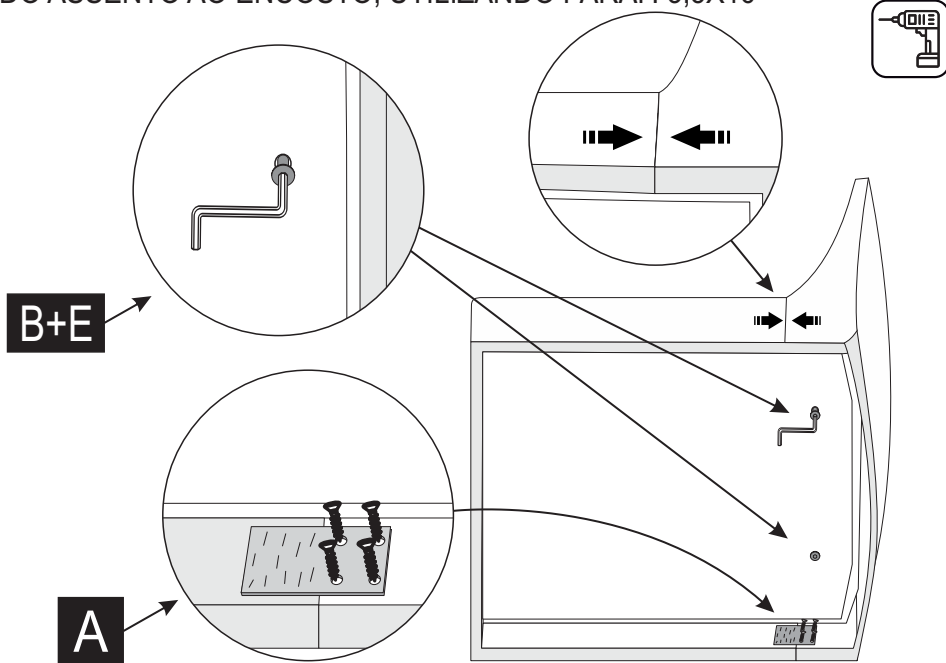
Nº PEÇA	CÓD. IND.	DESCRIÇÃO	QTD.	DIMENSÕES (mm)			PESO KG
				COMP.	LARG.	ESP.	
1	2053	Pé Frontal Cad. Fortuna	04	43,0	5,3	2,5	0,4
2	3567	Pé Traseiro Cad. Fortuna	04	43,0	6,0	2,5	0,4
3	2686	Trava Lateral Com Cavas Cadeira	04	36,0	7,0	1,8	0,3
4	2685	Trava Frontal/Traseira Cad. Fortuna	04	36,0	7,0	1,8	0,2
5	11458	Encosto Curvo Cad. Kioto	02	58,0	47,0	18,0	3,1
6	11424	Assento Cad. Kioto	02	52,0	46,5	15,0	3,2
7	8125	Detalhe Cad. Kioto	02	43,0	6,0	2,2	0,4
8	11661	Suporte Central Assento Cad.	02	38,5	3,2	1,5	0,1



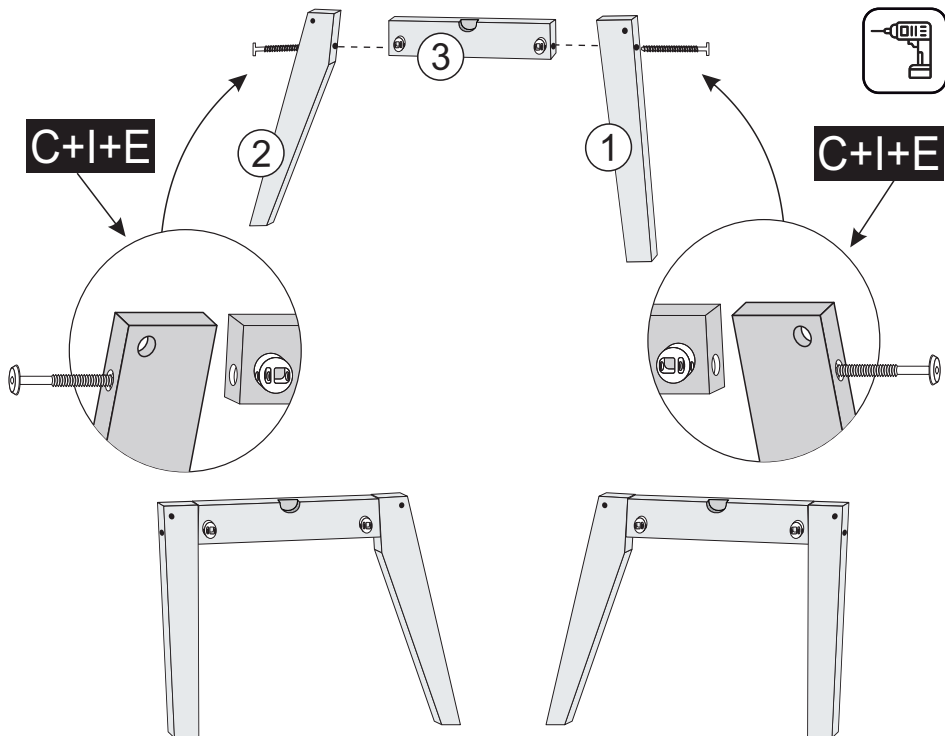
**1º - INICIE A MONTAGEM PASSANDO COLA NAS CHAPAS (6mm) DO ASSENTO, EM SEGUIDA, JUNTE AS PEÇAS E VERIFIQUE SE AS LATERAIS DO ASSENTO E DO ENCOSTO ESTÃO ALINHADOS.**



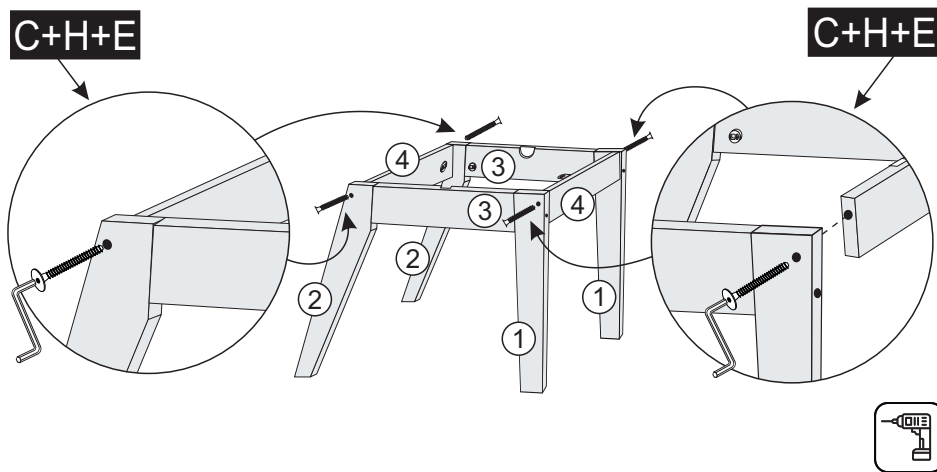
**2º - UNIR BEM O ASSENTO AO ENCOSTO, VERIFIQUE SE AS LATERAIS DO ASSENTO MAIS ENCOSTO ESTÃO BEM JUNTAS, EM SEGUIDA, PARAFUSE O ASSENTO AO ENCOSTO UTILIZANDO PARAF. 07X40 CAB. 17mm+CHAVE ALEN ZETA. LOGO APÓS, FIXAR AS CHAPAS (6mm) DO ASSENTO AO ENCOSTO, UTILIZANDO PARAF. 3,5X16**



**3º - MONTAR A PEÇA N.º1 E A PEÇA N.º2 COM A PEÇA N.º3. FAZER LADO DIREITO E ESQUERDO. UTILIZANDO ANEL FIXADOR+PARAFUSOS 1/4X100 CAB. 17mm, APORTE OS PARAFUSOS COM CHAVE ALLEN ZETA.**



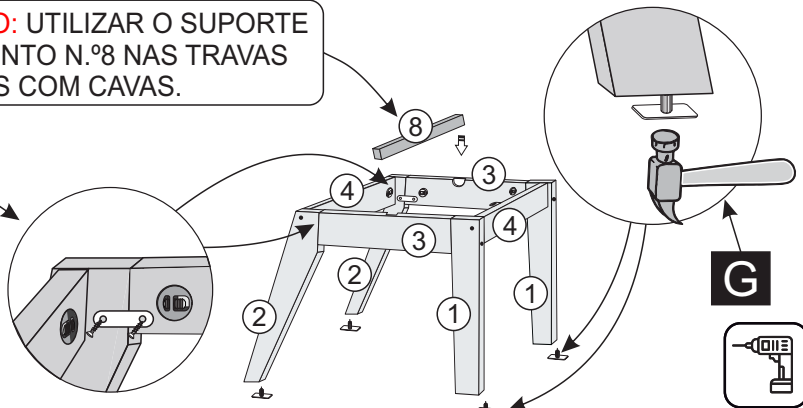
**4º - UNIR O CONJUNTO LATERAL COM A TRAVA FRONTAL E TRASEIRA N.º4 UTILIZANDO ANEL FIXADOR+PARAFUSOS 1/4X70 CAB. 13mm. APORTE OS PARAFUSOS COM CHAVE ALLEN ZETA.**



**5º - TRAVAR A PEÇA N.º2 COM A PEÇA N.º3 UTILIZANDO CHAPA JUNÇÃO 02 FUIROS+PARAFUSOS 3,5X10. DEPOIS FIXAR AS SAPATAS DESLIZADORAS.**

**ATENÇÃO:** UTILIZAR O SUPORTE DO ASSENTO N.º8 NAS TRAVAS LATERAIS COM CAVAS.

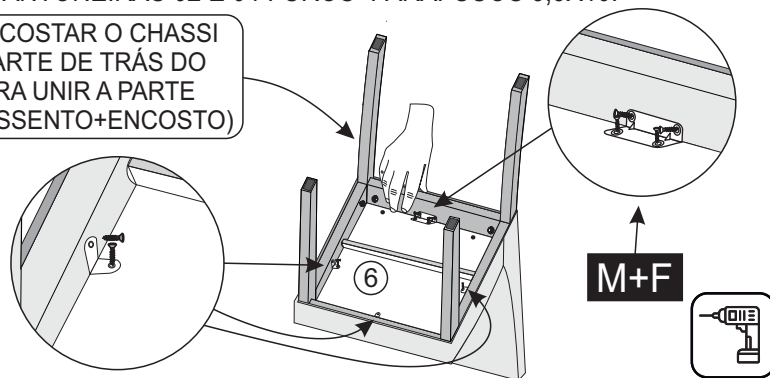
**M+J**



**6º - FINALIZAR A MONTAGEM PARAFUSANDO O ASSENTO NO CHASSI DE PÉS UTILIZANDO CANTONEIRAS 02 E 04 FUIROS+PARAFUSOS 3,5X10.**

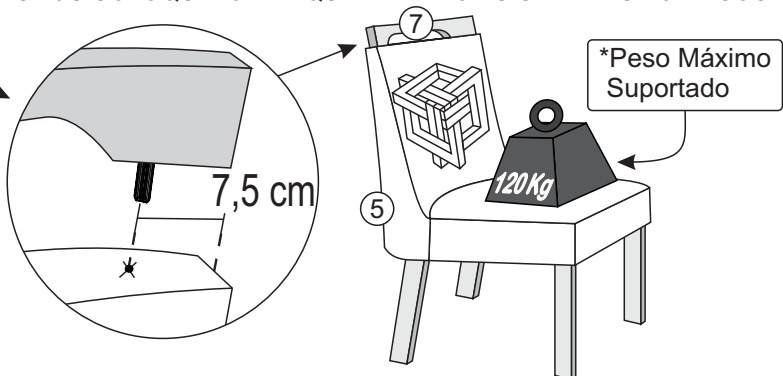
**ATENÇÃO:** ENCOSTAR O CHASSI DE MDF NA PARTE DE TRÁS DO ENCOSTO PARA UNIR A PARTE ESTOFADA (ASSENTO+ENCOSTO)

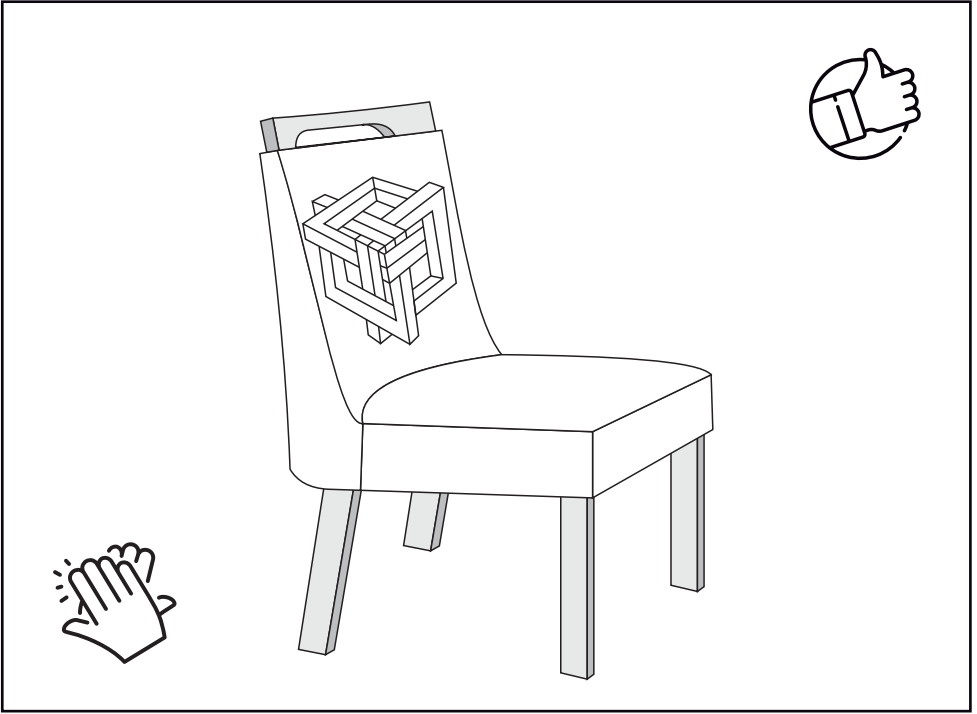
**M+D**



**7º - COLOQUE COLA+CAVILHA 12X70 NOS FUIROS DO DETALHE KIOTO N.º7. EM SEGUIDA, RETIRE O EXCESSO DE TECIDO DO FURO DO ENCOSTO N.º5 E PASSE COLA NOS FUIROS COLOQUE O APLIQUE FIXANDO AS CAVILHAS AO ENCOSTO.**

**L+K**





**yes casa**

V.1 - 22/09/23