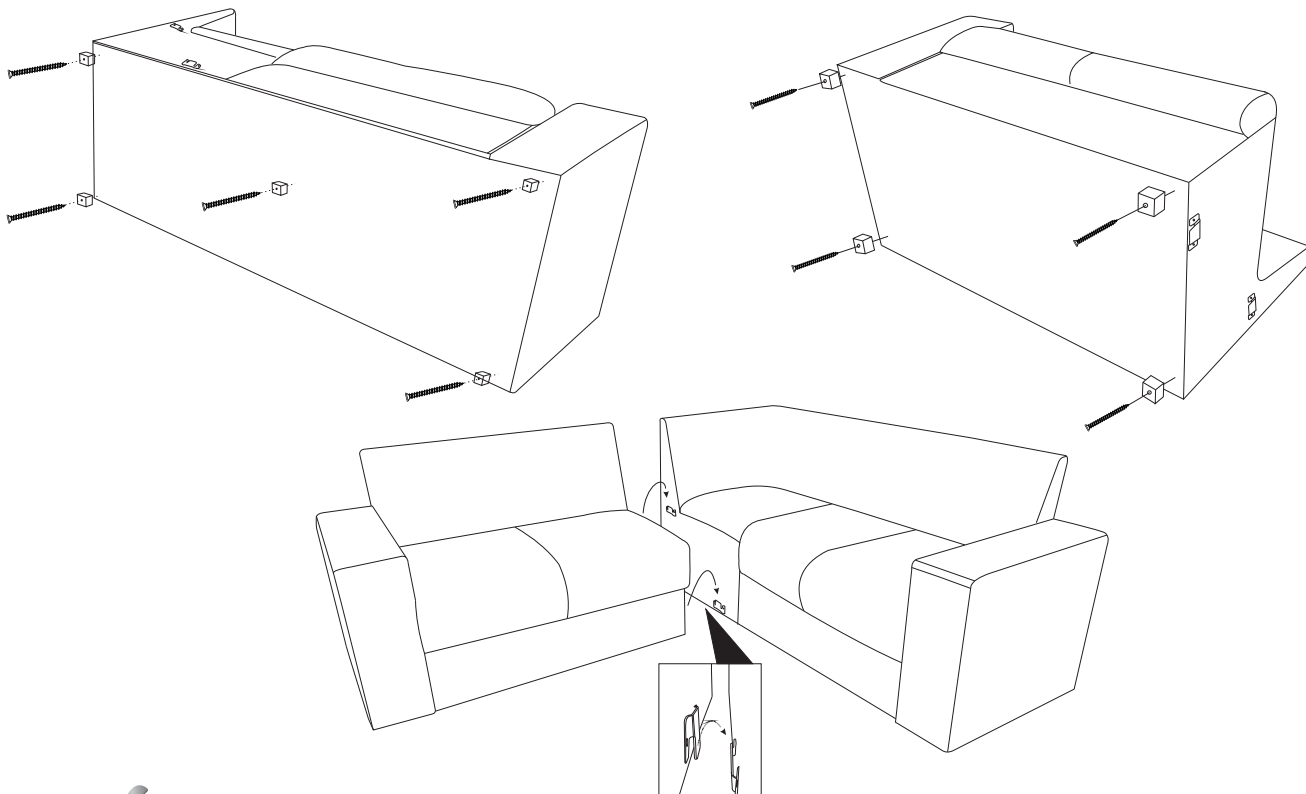


Estofado **SOUL**

Ferramentas utilizadas
para montagem
(Não Fornecidas).

				 			
A		Pé	09	B	 Parafuso PH CC 5x50mm	09	 

- 01** Fixe os pés (A) sobre a estrutura inferior do sofá com parafusos (B). Encaixe os suportes fixados sobre a parte de união entre os dois volumes como mostra o desenho abaixo.



GARANTIA DO PRODUTO

A garantia dos produtos fabricados pela Viero Móveis, abrange eventuais defeitos/vícios de fabricação, no prazo estabelecido pelo Código de Defesa do Consumidor, em seu artigo 26,II, o qual prevê a garantia legal de 90 (Noventa) dias.