

"IMPORTANTE LER COM ATENÇÃO E GUARDAR PARA EVENTUAIS CONSULTAS."

Peroba

Móveis Infantis

INDÚSTRIA DE MÓVEIS PEROBA LTDA

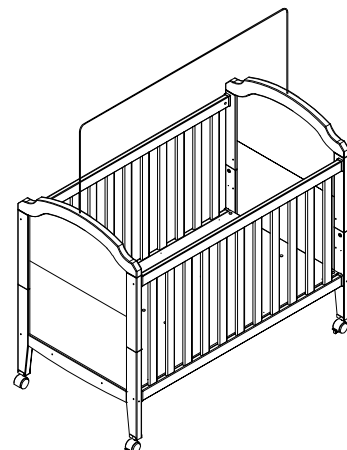
CNPJ: 06.368.547/0001-20

Rua Argeu Ribeiro Moraes, 1890, Bairro Canivete

Cep: 29909-070 Linhares-ES

Tel: (27) 3264-7900 Fax: (27) 3264-7904

www.moveisperoba.com.br



TERMO DE GARANTIA

A Indústria de Móveis Peroba Ltda garante a qualidade de seus produtos quanto à defeitos e vícios de fabricação, conforme a Lei 8.078/90 (**CÓDIGO DE DEFESA DO CONSUMIDOR**), nos limites aqui estabelecidos:

1º - **03 (três) meses de garantia** para toda a sua linha de produtos, contados à partir da emissão da Nota Fiscal de Compra ao consumidor, em qualquer loja de revenda autorizada.

2º - Entende-se por garantia o reparo gratuito do item comprado, que apresente defeito ou vício de fabricação, de acordo com parecer técnico da Indústria de Móveis Peroba Ltda. Tal garantia somente terá validade mediante apresentação da Nota Fiscal de Compra.

3º - Para o exercício da presente garantia, o comprador/consumidor deverá solicitá-la à loja onde adquiriu o produto, para que a mesma solicite o reparo junto à fábrica.

4º - Caso seja necessário reparo do produto adquirido, o prazo para devolução do produto, peça ou acessório consertado é de **até 30 dias**, contados à partir do recebimento do pedido em nossa fábrica.

5º - Todos os produtos devem ser conferidos no momento da entrega.

6º - Não estão cobertos por esta garantia (ônus do consumidor):

a) DANOS DECORRENTES DE MONTAGEM/INSTALAÇÃO INADEQUADA, REALIZADA POR PESSOA NÃO TREINADA E AUTORIZADA PELA LOJA REVENDEDORA OU PELA INDÚSTRIA DE MÓVEIS PEROBA LTDA, ASSIM COMO O NÃO CUMPRIMENTO DAS INSTRUÇÕES PRESENTES NESTE MANUAL.

b) Danos causados por acidentes, tais como quedas, batidas, desabamentos, incêndios, entre outros, após a instalação do produto.

c) Danos provocados por exposição à umidade, luz solar direta, salinidade, ataque de pragas biológicas decorrentes do ambiente de armazenamento/montagem, após a instalação do produto.

d) Danos decorrentes de limpeza e manutenção inadequados.

e) Danos causados pela colocação de objetos que sejam apoiados, encostados, fixados ou se utilize do produto como base para sustentação.

f) Danos decorrentes do uso inadequado do produto, assim como não cumprimento das normas especificadas neste manual.

g) Serviços de modificação de local após a instalação do produto, modificação de cor, alteração de medidas e estrutura, modificações de modelo

h) Ajuste interno ou conserto por pessoa não autorizada pela Indústria de Móveis Peroba Ltda ou por um de seus revendedores autorizados.

i) Roubo ou furto.

PREENCHA OS DADOS A SEGUIR:

Data da compra: ____/____/____ **Número da Nota Fiscal:** _____ **Número do lote:** _____

No caso de assistência técnica, entrar em contato com a loja onde adquiriu o produto.

Guarde sempre a Nota fiscal e este manual, pois são partes fundamentais para o atendimento da garantia.

ADVERTÊNCIAS

- a) Não posicionar ou utilizar o produto perto de chama aberta e outras fontes de calor, tais como aquecedores elétricos, aquecedores a gás ou outras fontes, pois o material é inflamável.
- b) Não utilize o berço se alguma parte estiver quebrada, rasgada ou faltando. Utilizar somente peças de reposição recomendadas pelo fabricante.
- c) Não deixe nenhum objeto dentro ou próximo ao berço que possa servir de ponto de apoio ou ofereça risco de sufocação, engasgamento ou estrangulamento, como, por exemplo, cordas, cordões de persianas/cortina, protetores, almofadas, brinquedos, fios e cabos de aparelhos elétricos.
- d) Nunca utilizar mais de um colchão no berço.
- e) Crianças pequenas não podem brincar, sem vigilância, nas proximidades de um berço.
- f) O comprimento e a largura do colchão utilizado com o berço devem atender as especificações deste manual.
- g) **Atenção:** quando a criança for capaz de escalar o berço, ele não pode mais ser utilizado por essa criança, pois este berço foi construído para uso por crianças com capacidade motora para sentar-se, ajoelhar-se e/ou levantar-se sozinhas, porém que ainda não sejam capazes de escalar o berço.
- h) Este produto atende à regulamentação para berços infantis, não sendo as suas demais funções (como minicama e/ou minisofá) sujeitas à regulamentação.
- i) Este berço não pode ser alterado, seja em sua estrutura ou em seus adornos, pois riscos à segurança da criança podem ser gerados.

ORIENTAÇÕES

- a) A Sociedade Brasileira de Pediatria orienta colocar o bebê para dormir com a barriga para cima, pois diminui em 70% o risco de morte súbita. Recomendamos conversar com o pediatra de seu filho para maiores informações.
- b) Só utilize o berço quando estiver totalmente montado conforme orientações do Manual de Instruções e após certificar que seus sistemas de travamento estão devidamente acionados.
- c) O berço deve ser colocado sobre um piso horizontal.
- d) Este berço possui a altura da base ajustável. A posição mais baixa é a mais segura e a base deve ser sempre utilizada nessa posição tão logo o bebê tenha idade suficiente para sentar-se.
- e) As conexões de montagem devem ser sempre apertadas adequadamente e verificadas regularmente, ao longo do uso do berço, e reapertadas conforme necessário.
- f) Caso alguma parte do berço quebre ou apresente defeito, deve-se procurar assistência técnica especializada e não serem realizados consertos caseiros.
- g) O tamanho do colchão a ser utilizado com o berço é de 1300 mm de comprimento por 700 mm de largura, com espessura máxima permitida de 120 mm e densidade igual a D18.
 - g.1) O comprimento e a largura do colchão utilizado com o berço devem ser tais que nunca seja possível a formação de espaço maior do que 30,0 mm entre as laterais ou extreidades e o colchão.
 - g.2) A espessura do colchão deve ser tal que a altura interna (da superfície do colchão até a borda superior da armação do berço) seja de pelo menos 480 mm na posição mais baixa da base do berço e pelo menos 180 mm na posição mais elevada da base do berço.
- h) A marcação na face inferior da base do berço indica a espessura máxima do colchão a ser usado com o berço.

LIMPEZA E CONSERVAÇÃO

a) Na limpeza de rotina utilize somente um pano limpo e macio, ligeiramente umedecido em água (apenas o bastante para remover a poeira), seguido de um pano seco. Para limpezas mais pesadas utilize um pano ligeiramente umedecido com um pouco de sabão neutro, também seguido de um pano seco e macio.

a.1) Nunca utilizar:

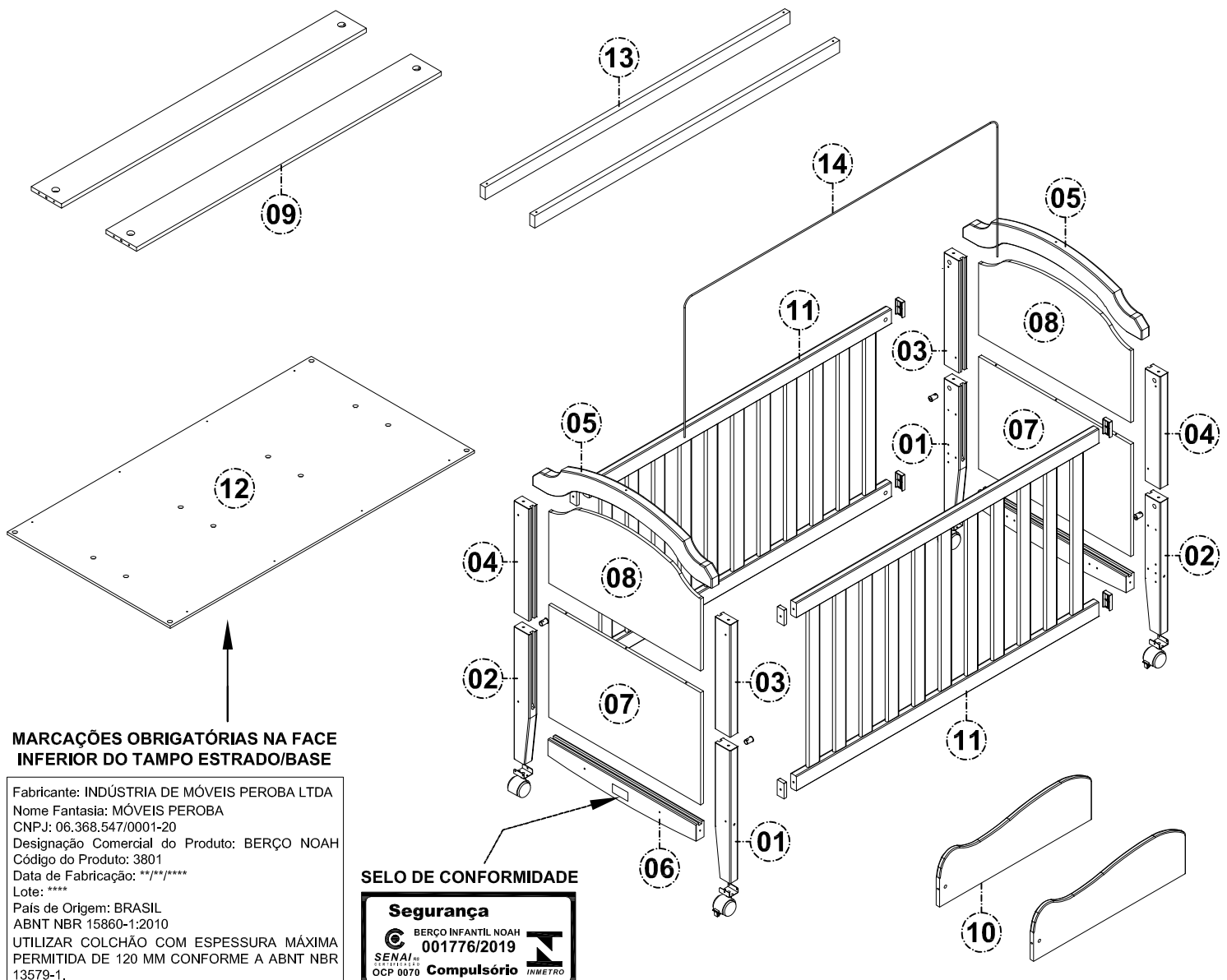
- Pano encharcado, pois o acúmulo de água causa danos ao móvel;
- Pano de cozinha (louça), pois pode conter resíduos de gordura;
- Material pontiagudo, cortante ou abrasivo, como esponjas de aço ou esponjas abrasivas, pois podem arranhar a pintura;
- Lustra móveis colorido ou com cera, porque podem manchar o acabamento do móvel;
- Diluentes, limpadores instantâneos, produtos de limpeza a base de amônia ou saponáceo, porque estes produtos químicos podem danificar o acabamento;

b) Evite a incidência de luz solar direta sobre o móvel, pois isso pode desbotar o acabamento com o tempo.

c) Não exponha o móvel a ambientes com excesso de umidade ou próximos a paredes com bolor ou mofo.

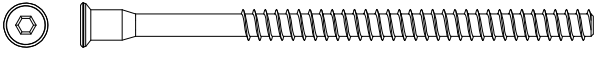


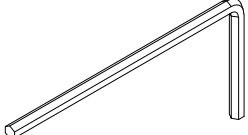
d) Sempre deixe os móveis com uma distância de 3,0 a 5,0 cm das paredes, para permitir a circulação de ar.


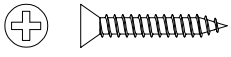
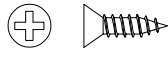
IDENTIFICAÇÃO DAS PEÇAS E ACESSÓRIOS

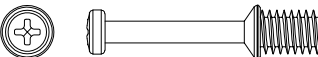
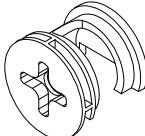
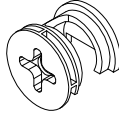


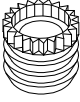
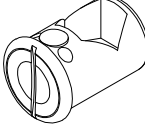
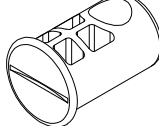
IDENTIFICAÇÃO DAS PEÇAS E ACESSÓRIOS

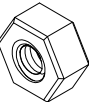

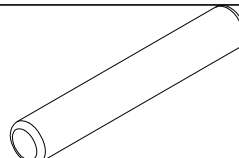
ITEM	DESCRIÇÃO	QTD	CÓDIGO	ITEM	DESCRIÇÃO	QTD	CÓDIGO
01	Pé esquerdo inferior	02	3919	08	Painel superior	02	3926
02	Pé direito inferior	02	3920	09	Barra inferior	02	307
03	Pé esquerdo superior	02	3921	10	Barra proteção lateral	02	3903
04	Pé direito superior	02	3922	11	Grade fixa	02	2795
05	Moldura	02	3923	12	Tampo estrado	01	3323
06	Travessa inferior cabeceira	02	3924	13	Barrote	02	3322
07	Painel inferior	02	3925	14	Suporte cortinado	01	2163

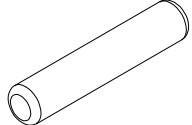
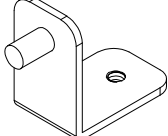
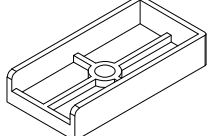
 <p>A - Parafuso CAB11 SXINT 7"x100 s/ pont 04 UN</p>	 <p>B - Parafuso TP13 SXINT 1/4"x80 s/ pont 04 UN</p>
 <p>C - Parafuso TP13 SXINT 1/4"x70 s/ pont 08 UN</p>	 <p>D - Chave allen 04 mm 01 UN</p>

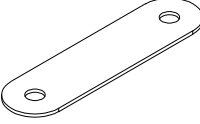
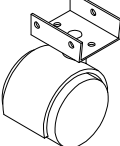
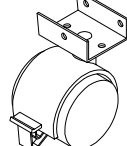
 <p>E - Parafuso CH PHS M5 x 60 04 UN</p>	 <p>F - Parafuso CH PHS 4 x 20 c/ pont 08 UN</p>	 <p>G - Parafuso CH PHS 3,5 x 14 c/ pont 30 UN</p>
--	--	--

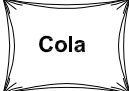
 <p>H - Minifix haste PHS ROSC SOB 06 UN</p>	 <p>I - Minifix tambor 15x11 mm 04 UN</p>	 <p>J - Minifix tambor 12x11 mm 02 UN</p>
--	--	--

 <p>K - Bucha cilíndrica soberba 04 UN</p>	 <p>L - Bucha p/ porca sextavada c/ acab. 08 UN</p>	 <p>M - Bucha acabamento cavilha 04 UN</p>
--	---	--


 <p>N - Porca sextavada 1/4" 08 UN</p>	 <p>O - Porca elíptica 1/4" 04 UN</p>	 <p>P - Cavilha 8x50 04 UN</p>
--	---	--

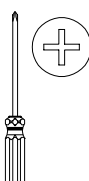
 <p>Q - Cavilha 6x30 14 UN</p>	 <p>R - Suporte estrado 04 UN</p>	 <p>S - Ponteira grade 08 UN</p>
---	---	--

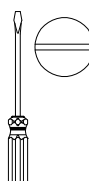
 <p>T - Chapa reforço reta 08 UN</p>	 <p>U - Rodízio CH U 36 mm Ø50 mm s/ trava 02 UN</p>	 <p>V - Rodízio CH U 36 mm Ø50 mm C/ trava 02 UN</p>
---	--	--

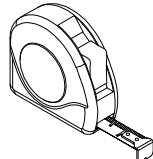
	<p>W - Cola sachet 10 g 02 UN</p>
--	--

NECESSÁRIO PARA MONTAGEM:


 01 Montador


 Chave Philips


 Chave Fenda


 Trena

MONTAGEM PASSO A PASSO

1º - Forre o local da montagem com o próprio papelão da embalagem e identifique as peças e acessórios.

2º - Parafuse a travessa de cabeceira no pé inferior direito e no pé inferior esquerdo com parafuso CAB11 SXINT 7x100 s/p.

3º - Encaixe o painel inferior nos rasgos dos pés e da travessa.

4º - Encaixe as buchas de acabamento para cavilhas nas furações dos pés inferiores, com o furo das buchas na vertical.

5º - Encaixe as cavilhas 8x50 nas topas dos pés inferiores, de modo que as cavilhas transpassem as buchas, travando-as dentro das furações. Use a chave de fenda para alinhar as buchas dentro das furações e encaixar as cavilhas.

6º - Encaixe os pés superiores nas cavilhas 8x50 que estão nos pés inferiores.

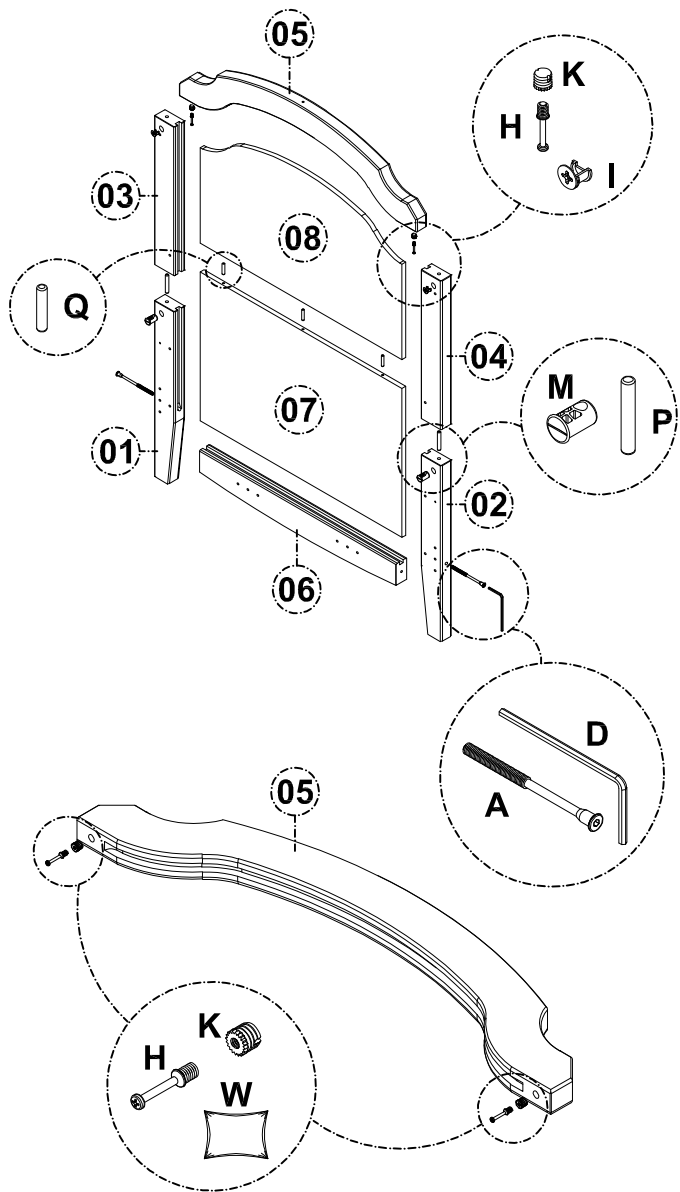
7º - Encaixe o painel superior nos rasgos dos pés e no painel inferior com cavilhas 6x30.

8º - Na moldura, passe cola nas furações das buchas cilíndricas soberbas. Encaixe as buchas no lugar. Parafuse as hastes de minifix nas buchas. Fixe a moldura nos pés usando tambor minifix 15x11.

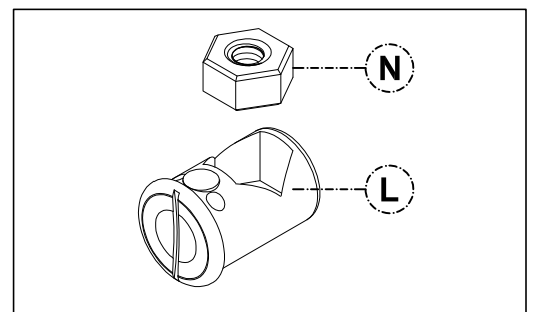
9º - Repita o processo para montar a outra cabeceira.

ATENÇÃO: Este berço pode ser montado com um Kit Capitonê opcional para as cabeceiras, que é vendido separadamente.

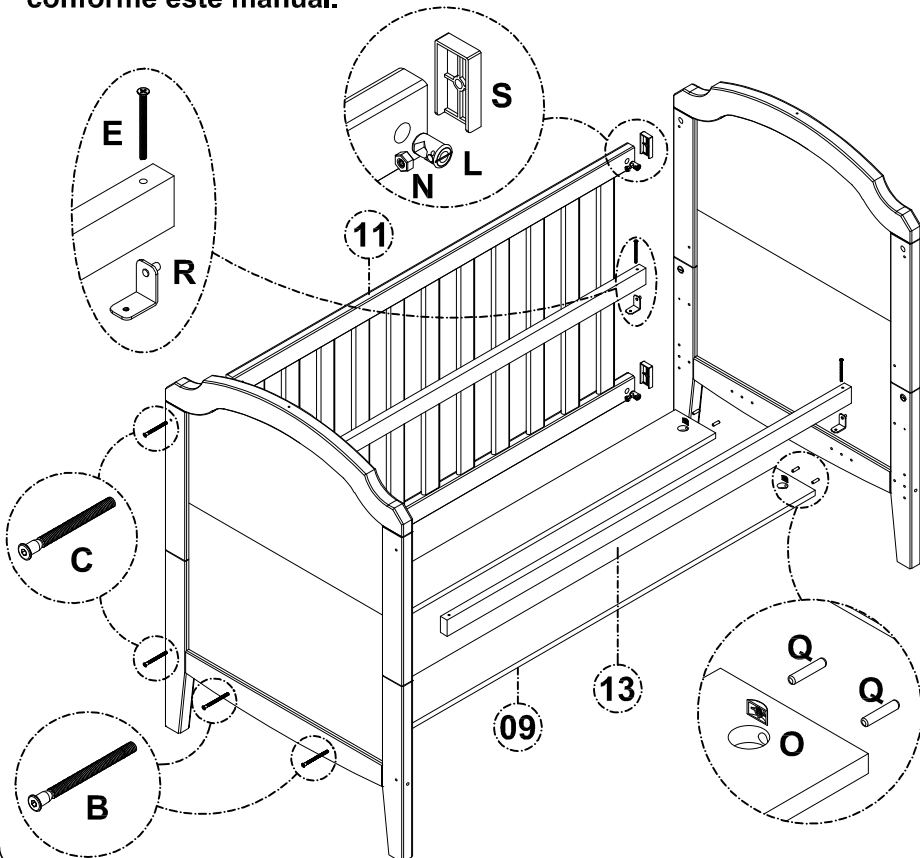
Caso tenha adquirido o kit, abra a embalagem e fixe-o nas cabeceiras conforme o manual que o acompanha. Após a fixação, prossiga com a montagem do berço normalmente, conforme este manual.



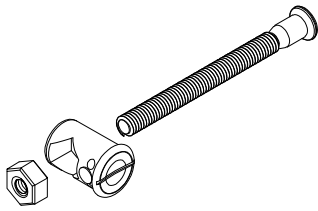
10º - Encaixe as porcas sextavadas nas buchas para porca, conforme desenho abaixo:



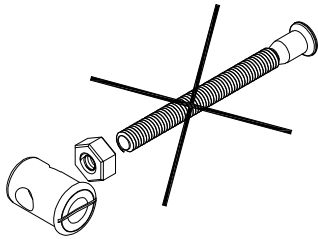
11º - Encaixe as buchas com as porcas nas furações da grade fixa, de modo que no momento da montagem o parafuso passe primeiro pela bucha e depois pela porca, conforme desenhos a seguir:



MONTAGEM PASSO A PASSO



CERTO



ERRADO

12° - Encaixe as ponteiros de grade nas pontas das grades fixas, conforme desenho na página 5/7.

13° - Parafuse a grade nos pés utilizando parafuso CAB11 SXINT 1/4"x70 s/ pont. Se necessário, use a chave de fenda para alinhar as buchas com as porcas sextavadas dentro das furações.

14° - Fixe as barras inferiores nas travessas cabeceiras usando cavilhas 6x30, parafuso CAB11 SXINT 1/4"x80 s/ pont e porca elíptica.

15° - Encaixe os suportes de estrado nos pés, na regulagem mais baixa.

16° - Apoie os barrotes sobre os suportes e fixe-os nos suportes com parafusos M5x60.

17° - Posicione o tampo de estrado sobre os barrotes com as **marcações obrigatórias para baixo**.

18° - Com o auxílio de uma trena, alinhe o tampo sobre os barrotes, deixando uma distância de $\pm 12,5$ mm entre as cabeceiras e o tampo e uma distância de ± 02 mm entre a grade fixa e o tampo.

19° - Fixe o tampo sobre os barrotes com parafuso CH PHS 4x20 c/ pont., conforme desenho ao lado.

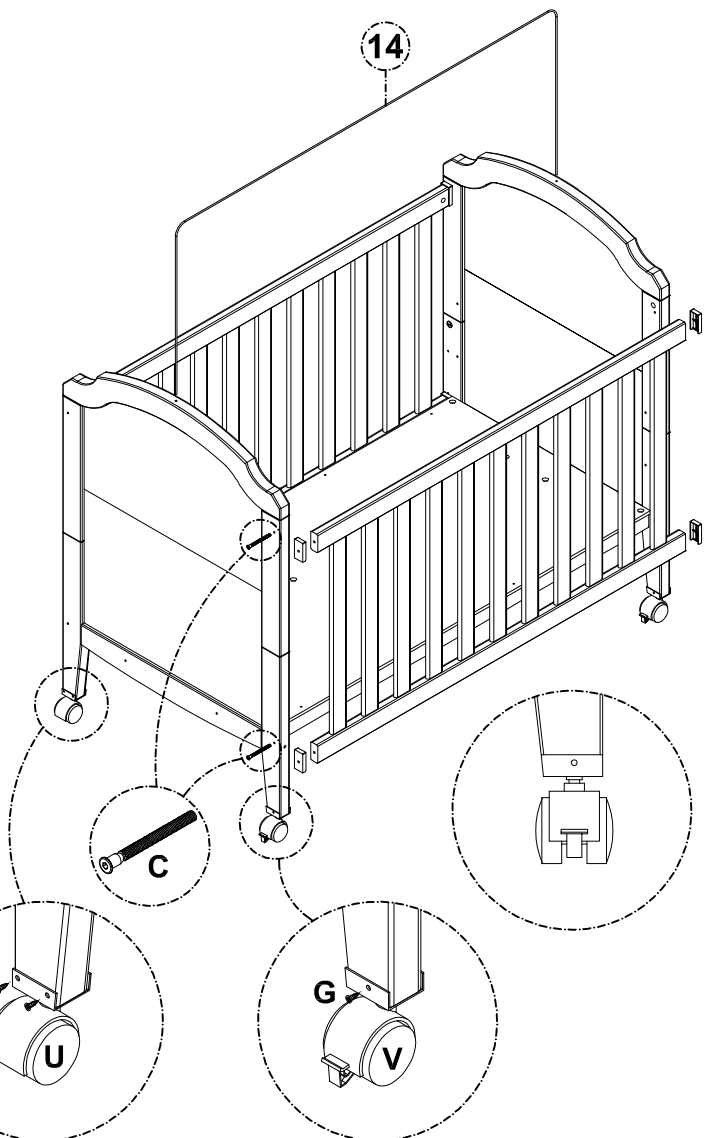
20° - Fixe a outra grade fixa repetindo o processo dos passos **10° ao 13°**.

21° - Fixe os rodízios nos pés do berço. Fixe os rodízios com trava de um lado e os sem trava do outro, conforme desenho abaixo, utilizando 03 parafusos CH PHS 3,5x14 c/p por rodízio.

ATENÇÃO: Encaixe os rodízios nos pés de modo que o formato das chapas dos rodízios acompanhe o formato dos pés, conforme desenho ao lado.

22° - Encaixe o suporte de cortinado nas molduras

23° - Verifique se todas as conexões de montagem estão bem apertadas e se os mecanismos de travamento estão acionados antes de utilizar o berço.

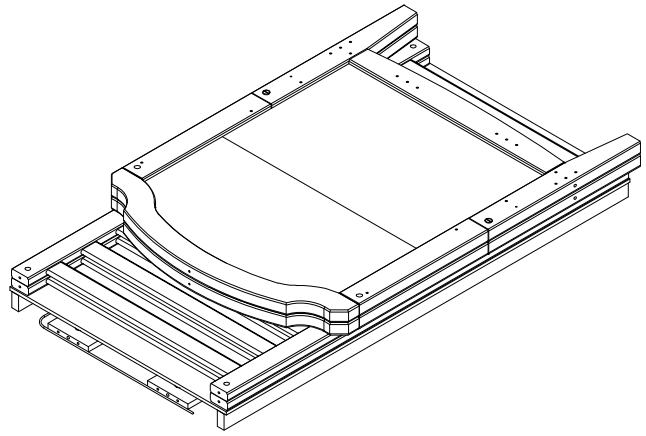


DESMONTAGEM PARA TRANSPORTE

Caso o berço precise ser desmontado para fins de transporte, siga os seguintes passos:

- 1º - Retire uma das grades fixas.
- 2º - Desparafuse os barrotes das cabeceiras, **(NÃO SEPRE OS BARROTES DO TAMPO ESTRADO/BASE)**.
- 3º - Desparafuse as barras inferiores.
- 4º - Por último desparafuse e remova a outra grade fixa.

Não desmonte as cabeceiras, não remova os rodízios.



TRANSFORMAÇÃO EM MINICAMA OU MINISOFÁ

No futuro, para transformar o berço em minicama, siga esses passos:

- 1º - Remova o suporte cortinado e os rodízios.
- 2º - Desparafuse uma das grades, os barrotes da base do colchão **(NÃO SEPRE OS BARROTES DO TAMPO ESTRADO/BASE)**, as barras inferiores e por fim a outra grade.
- 3º - Remova as molduras, os pés superiores e os painéis.
- 4º - Encaixe os painéis superiores nos rasgos pés inferiores e da travessa.
- 5º - Fixe as molduras nos pés inferiores com aste e tambor minifix.
- 6º - Fixe as barras inferiores nos pés inferiores com cavilhas 6x30, parafuso CAB11 SXINT 1/4"x80 s/ pont e porca elíptica.
- 7º - Fixe o estrado na posição mais baixa.
- 8º - Para usar o produto como minicama, fixe uma barra de proteção de cada lado, com minifix, chapa de reforço e parafusos CH PHS 3,5x14 c/p.
- 9º - Para usar como minisofá, fixe as duas barras de proteção do mesmo lado, para formar o encosto do minisofá.

