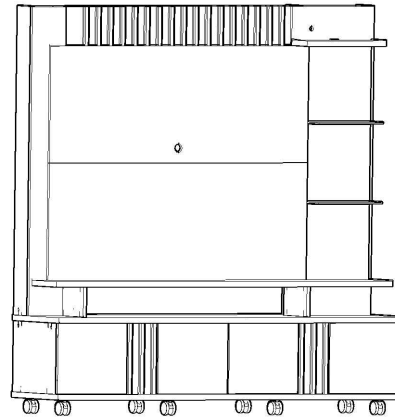


# ESQUEMA DE MONTAGEM - HOME COPACABANA CÓD- 3000071

**" IMPORTANTE LER COM ATENÇÃO E  
GUARDAR PARA EVENTUAIS CONSULTAS. "**



PERMÓBILI INDÚSTRIA DE MÓVEIS EIRELI  
CNPJ: 31781958/0001-90  
Rua Vitorino Guidini, Nº 710 Polo Moveleiro  
Bairro Canivete - Linhares - ES CEP: 29909 - 020  
Tel.: (27) 3373-7950 www.permobili.com.br



## CERTIFICADO DE GARANTIA

A Permóbili Indústria de Móveis Eireli garante que a qualidade de seus produtos quanto à defeitos e vícios da fabricação, conforme a Lei 8.078/90 ( CÓDIGO DE DEFESA DO CONSUMIDOR ), nos limites aqui estabelecidos:

- 1º - **03 ( três ) meses de garantia** para toda sua linha de produtos, contados à partir da emissão da Nota Fiscal de de Compra ao consumidor, em qualquer loja de revenda autorizada. **HOME PARA TV: 55"**
- 2º - Entende-se por garantia o reparo gratuito do item comprado, que apresente defeito ou vício de fabricação, de acordo com parecer técnico da Permóbili Indústria de Móveis Eireli. Tal garantia somente terá validade mediante apresentação da Nota Fiscal de Compra.
- 3º - Para o exercício da presente garantia, o comprador/consumidor deverá solicitá-la à loja onde adquiriu o produto, para que a mesma solicite o reparo junto a fábrica.
- 4º - Caso seja necessário reparo do produto adquirido, o prazo para devolução do produto, peça ou acessório consertado é de **até 30 dias**, contados à partir do recebimento do pedido em nossa fábrica.

**6ª - Não estão cobertos por esta garantia ( ônus do consumidor ):**

- a) **DANOS DECORRENTES DE MONTAGEM/INSTALAÇÃO INADEQUADA, REALIZADA POR PESSOA NÃO TREINADA E AUTORIZADA PELA LOJA REVENDEDORA OU PELA PERMÓBILI INDÚSTRIA DE MÓVEIS EIRELI.**
- b) Danos causados por acidentes, tais como quedas , batidas, desabamentos, incêndios, entre outros, após a instalação do produto.
- c) Danos provocados por exposição á umidade, luz solar direta, salinidade, ataque de pragas biológicas decorrentes do ambiente de armazenamento/montagem, após intalação do produto.
- d) Danos decorrentes de limpeza e manutenção inadequados.
- e) Danos causados pela colocação de objetos que sejam apoiados, encostados, fixados ou se utilize do produto como base para sustentação.
- f) Danos decorrentes do uso inadequado do produto, assim como não cumprimento das normas especificadas neste manual.
- g) Serviços de modificação de local após a instalação do produto, modificação de cor, alteração de medidas e estrutura, modificações de modelo.
- h) Ajuste interno ou conserto por pessoa não autorizada pela Permobili Indústria de Móveis Eireli ou por um de seus revendedores autorizados.
- i) Roubo ou furto.

## PREENCHA OS DADOS A SEGUIR

Data da compra: \_\_\_\_ / \_\_\_\_ / \_\_\_\_ Número da Nota Fiscal: \_\_\_\_\_ Número do lote \_\_\_\_\_

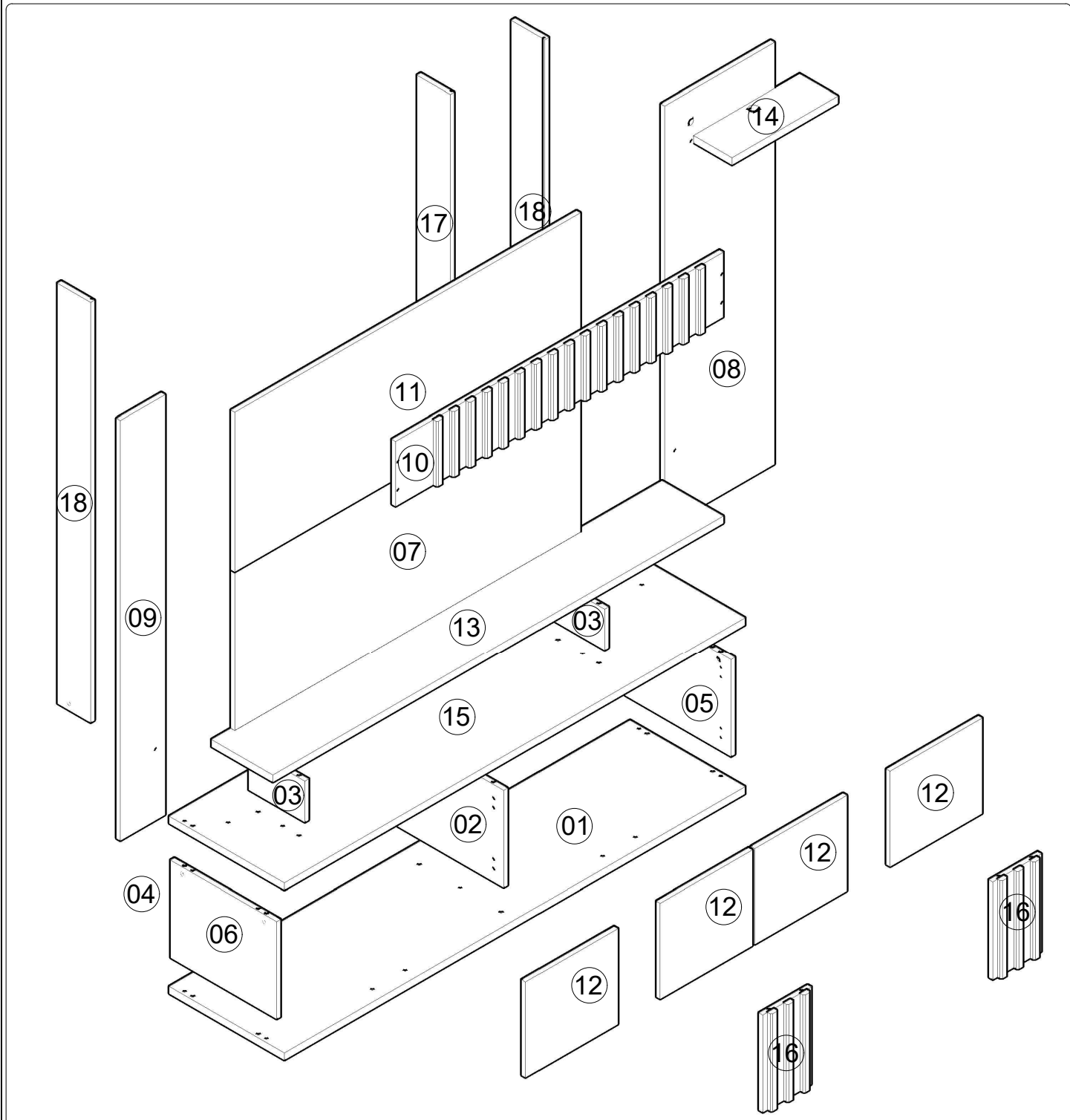
**No caso de assistência técnica, entrar em contato com a loja onde adquiriu o produto.**

**Guarde sempre a Nota Fiscal e este manual, pois são partes fundamentais para o atendimento da garantia.**

Elaboração:	Aprovação:	E-mail para contato:	Data de elaboração:	Data de alteração:	Versão:	Página:
Maxwell F. Nunes	Kerliton Modenesi	assistencia@permobili.com.br	17 / 03 / 2020	00 / 00 / 0000	00	1/7

# IDENTIFICAÇÃO DAS PEÇAS

CÓDIGO	Nº	DIMENSÃO	DESCRIÇÃO DA PEÇA	QTD	CÓDIGO	Nº	DIMENSÃO	DESCRIÇÃO DA PEÇA	QTD
3710001	01	1800x450x25	Base	01	37100012	12	360x324x15	Portas	04
3710002	02	415x330x15	Divisão Maior	01	37100013	13	1760x240x25	Tampo	03
3710003	03	220x140x15	Divisão Menor	02	37100014	14	414x150x15	Prateleira Superior	01
3710004	04	1780x360x2,5	Fundo	01	37100015	15	1800x450x25	Tampo Porta	01
3710005	05	415x330x15	Lateral DIR.	01	37100016	16	330x190x15	Travessa de Porta	02
3710006	06	415x330x15	Lateral ESQ.	01	37100017	17	1426x130x15	Apoio Interno	01
3710007	07	1350x540x15	Painel Inferior TV	01	37100018	18	1426x130x15	Apoio Externo	02
3710008	08	1426x429x15	Painel Lateral DIR.	01					
3710009	09	1426x175x15	Painel Lateral ESQ.	01					
3710010	10	1280x220x15	Painel Apliques	01					
3710011	11	1350x540x15	Painel Superior TV	01					



# IDENTIFICAÇÃO DAS PEÇAS

## NECESSÁRIOS PARA MONTAGEM



Montador



Chave Philips



Chave Fenda



Martelo

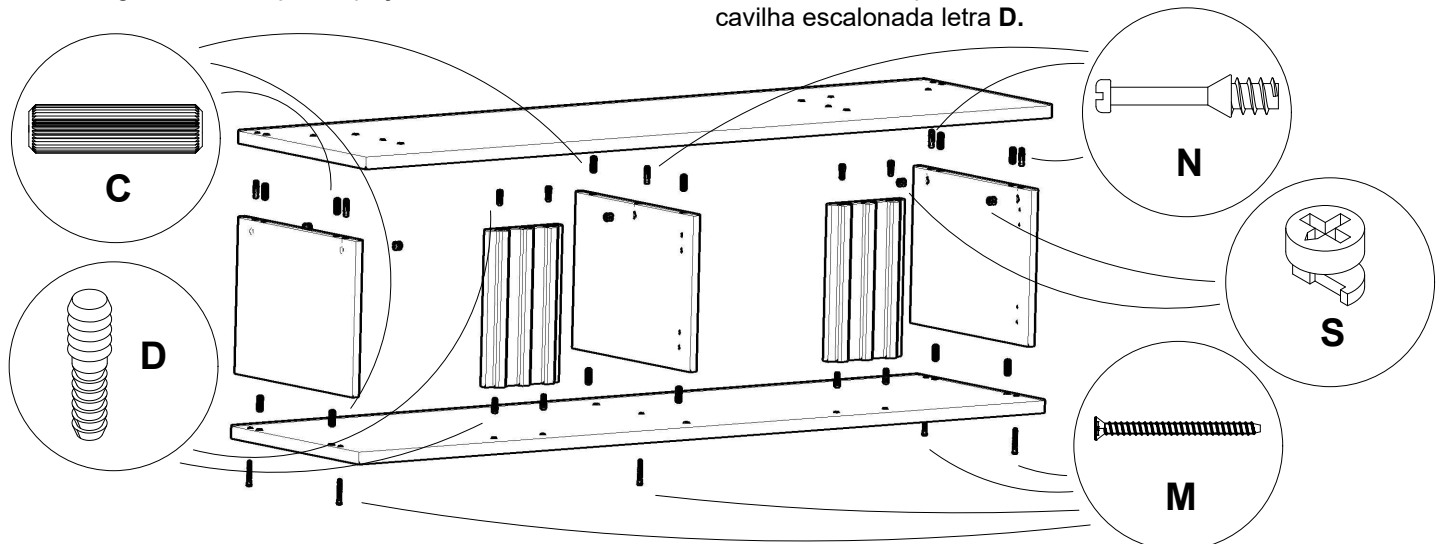
# IDENTIFICAÇÃO DAS FERRAGENS E ACESSÓRIOS

<b>A</b>  Chapa metálica de união 2 furos 05 Unid.	<b>B</b>  Suporte angular 12 Unid.	<b>C</b>  Cavilha 8x30 19 Unid.	<b>D</b>  Cavilha plástica escalonada 6x8 12 Unid.	<b>E</b>  Dobradiça reta 26mm 08 Unid.
<b>F</b>  Kit Led 1 Unid.	<b>G</b>  Espelho 347x334x3 3 Unid.	<b>H</b>  Prateleira 334x130x6 2 Unid.	<b>I</b>  Parafuso M4x30 4 Unid.	<b>J</b>  Paraf.cab.Flange. 3,5x14 90 Unid.
<b>K</b>  Paraf. Cab. Chata 3,5x14 4 Unid.	<b>L</b>  Paraf.cab.Chata 3,5x25 36 Unid.	<b>M</b>  Parafuso Extrutural 5x50 Philips Sem Ponta 15 Unid.	<b>N</b>  Parafuso Minifix 5 Unid.	
<b>O</b>  Passa Fio 40mm 2 Unid.	<b>P</b>  Rodizio cinza 8 Unid.	<b>Q</b>  Prego 10 x 10 30 Unid.	<b>R</b>  Suporte para vidro 4 Unid.	<b>S</b>  Tambor Minifix 12x11 5 Unid.
<b>T</b>  Fita dupla face 200mm 6 Unid.				

# MONTAGEM PASSO A PASSO

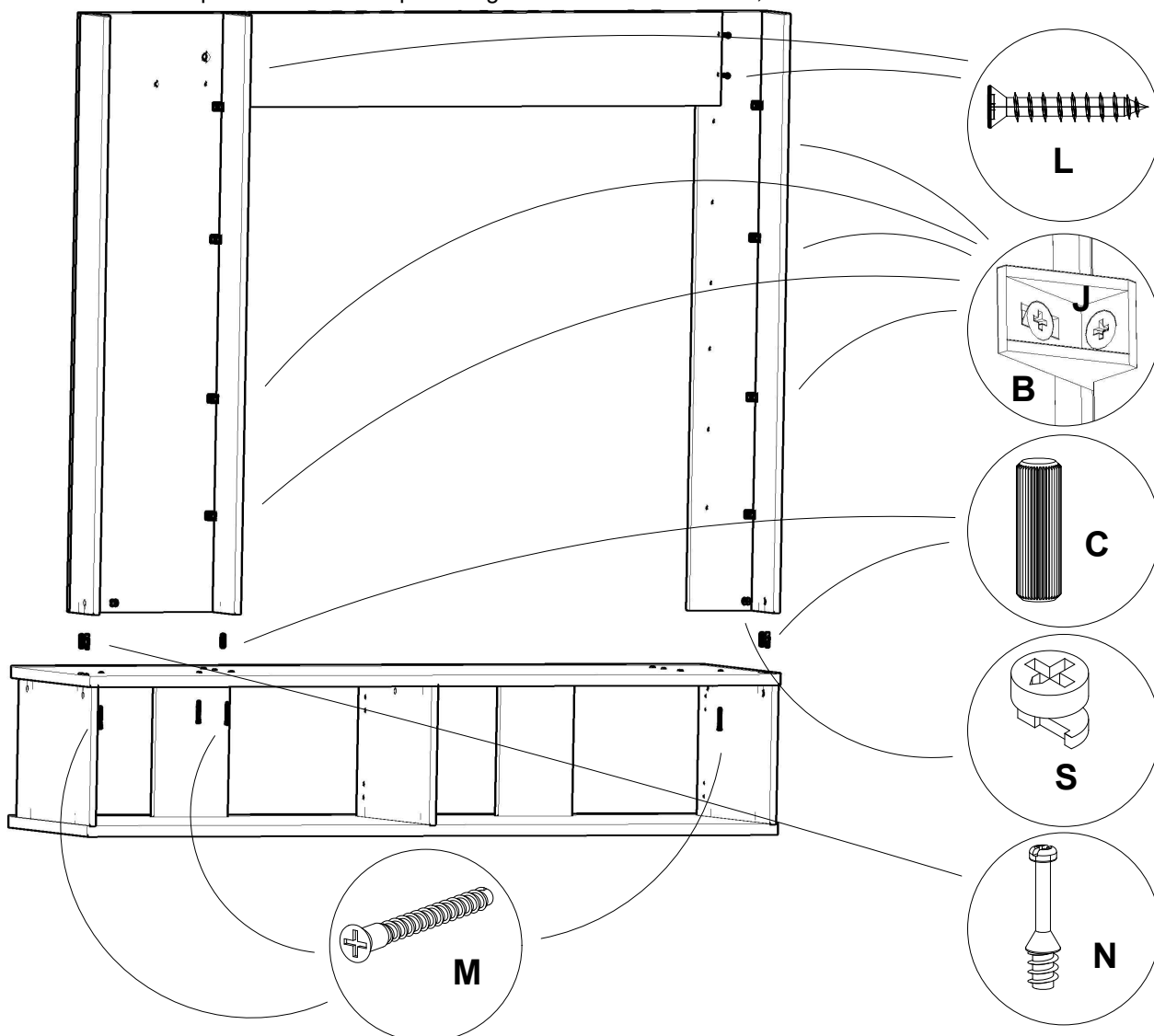
1º - Forre o local da montagem com o próprio papelão da embalagem e identifique as peças e acessórios.

2º - montar o caixote inferior utilizando o parafuso 5x50 letra **M**, a cavilha letra **C**, parafuso e tambor minifix letras **N** e **S**, e cavilha escalonada letra **D**.

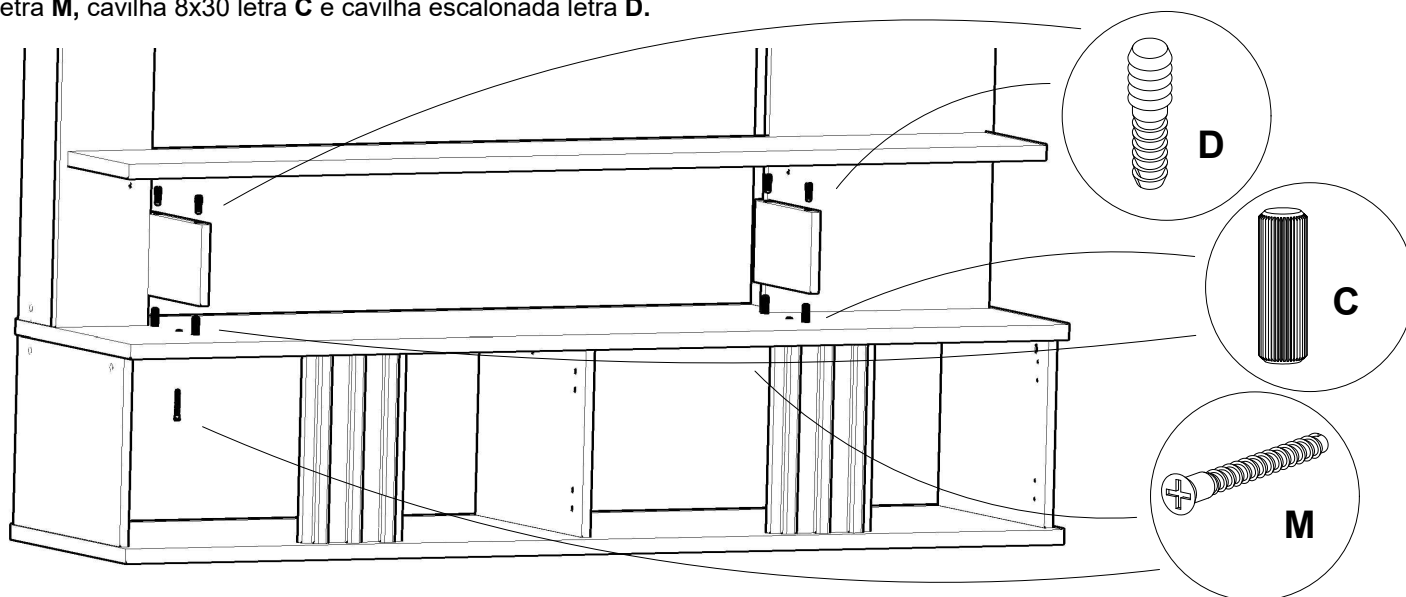


## MONTAGEM PASSO A PASSO

3º - Fixar painéis laterais e o painel dos apliques com Parafuso 3,5x25 letra **L**, depois fixar a estrutura juntamente com os apoios, em cima do tampo, com Parafuso e tambor minifix letras **N** e **S**, Parafuso 5x50 letra **M**, Cavilha letra **C**. por fim unir painéis laterais com os apoios utilizando Suporte angular letra **B** e Parafuso 3,5x14 letra **J**.

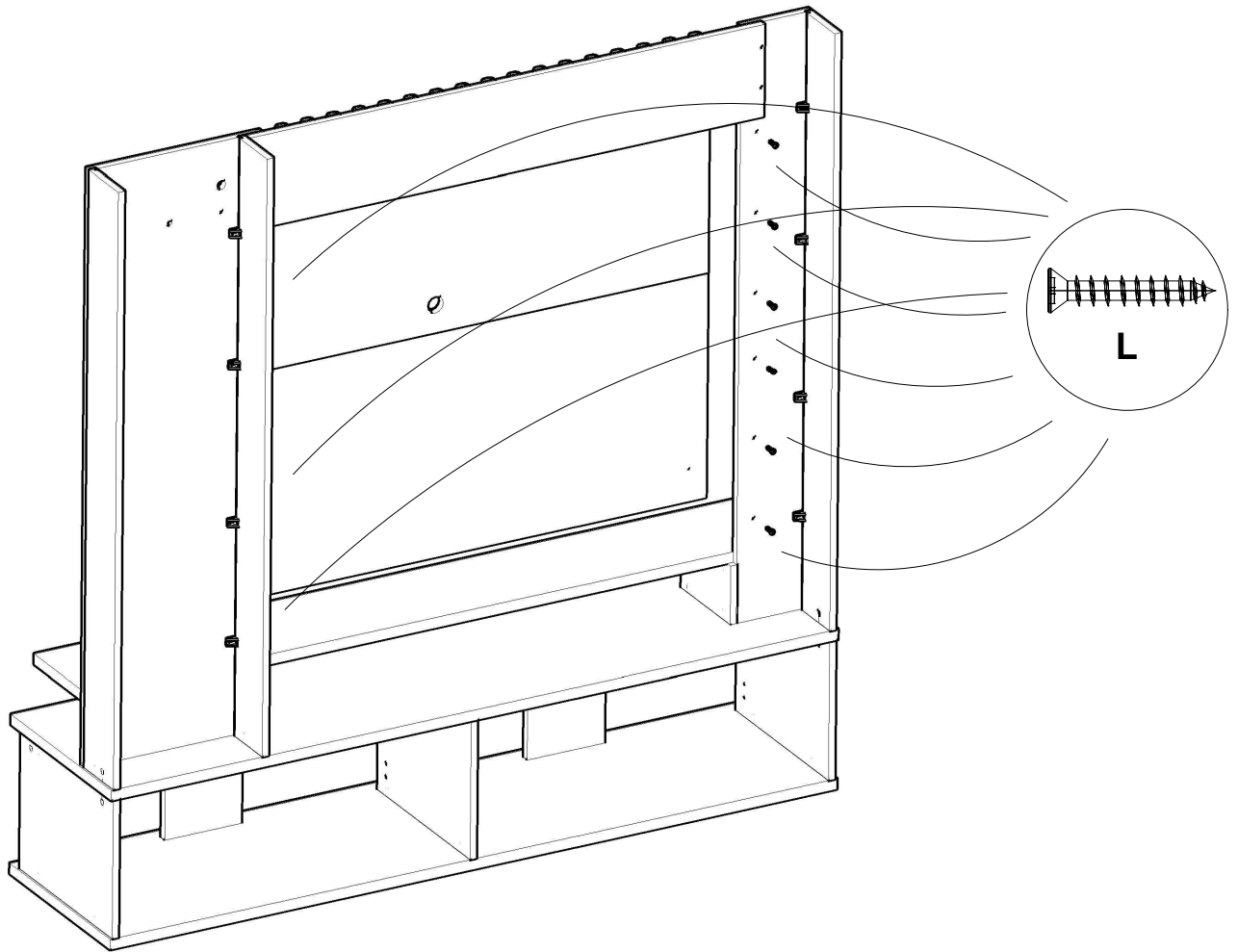


4º - Fixar prateleira e divisões pequenas com parafuso 5x50 letra **M**, cavilha 8x30 letra **C** e cavilha escalonada letra **D**.

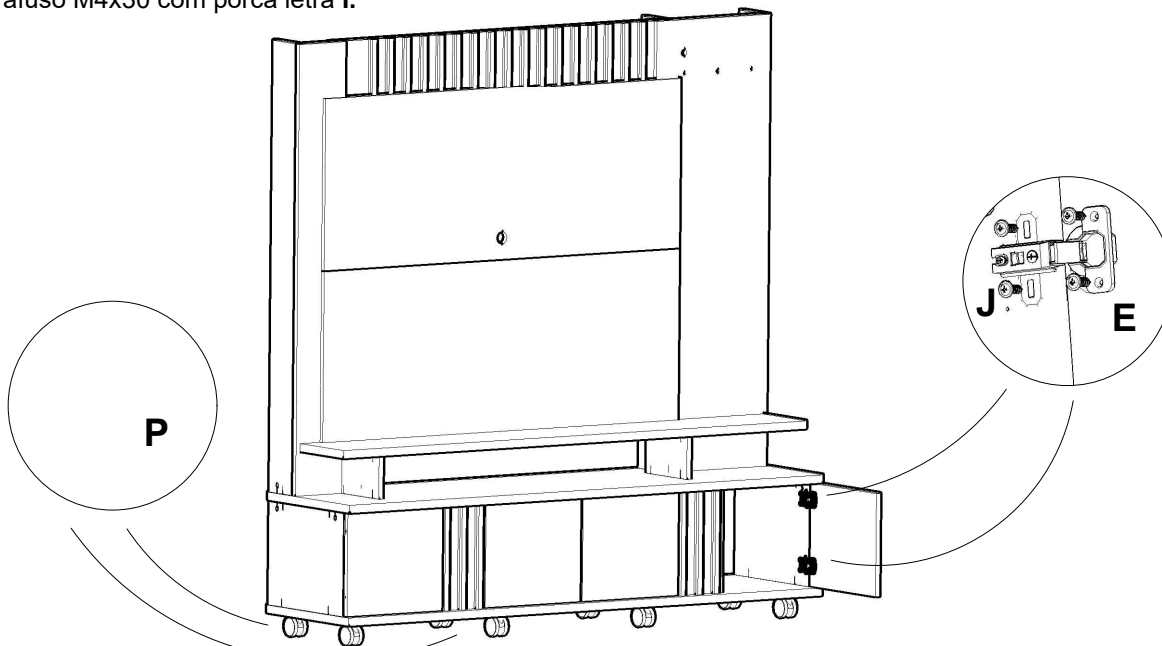


## MONTAGEM PASSO A PASSO

5º - Fixar Painéis da TV referenciando o painel de baixo na marcação inferior, utilizar Parafuso 3,5x25 letra L.



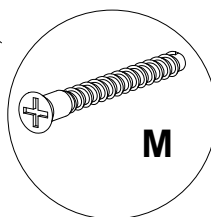
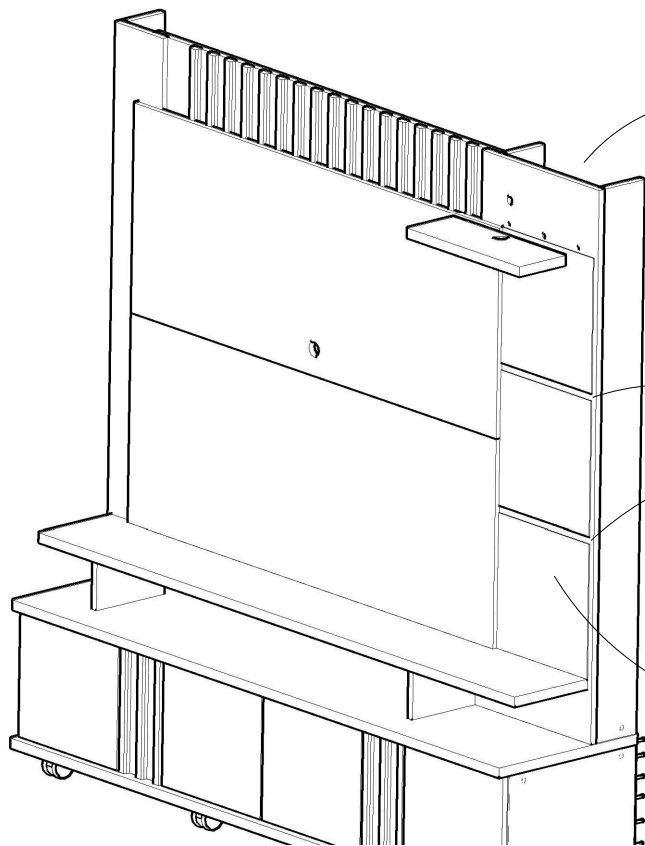
6º - Fixar Dobradiças letra E com parafusos 3,5x14 letra K nas portas laterais, e nas portas centrais utilizar parafuso M4x30 com porca letra I.



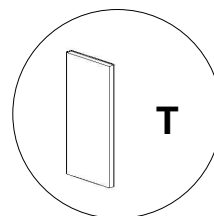
7º - Fixar Rodizio plástico cinza letra P a 50mm das bordas da base do produto.

## MONTAGEM PASSO A PASSO

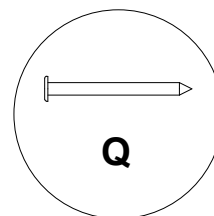
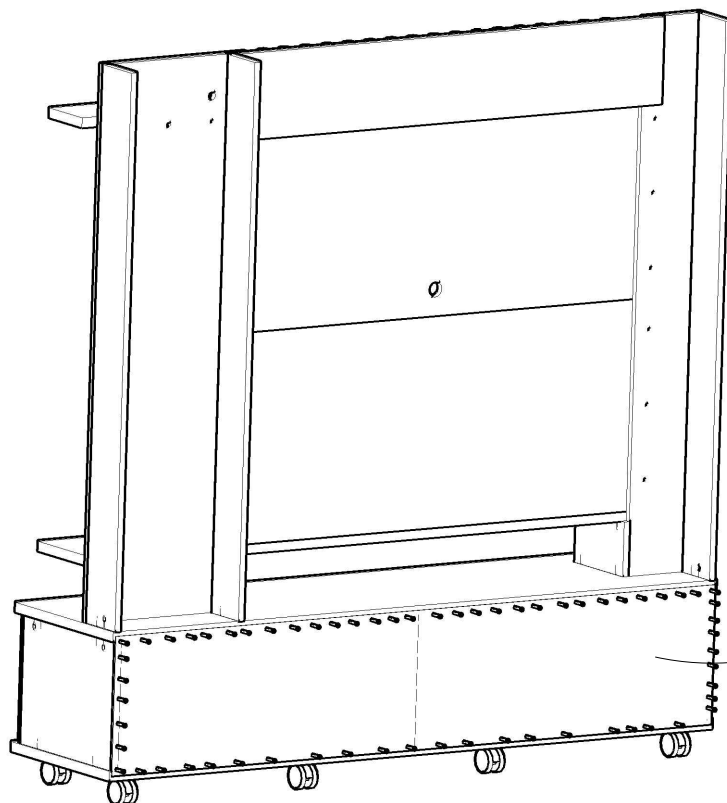
8º - Fixar Prateleira Superior com Parafusos 5x50 letra M e colar os espelhos utilizando Fita dupla face letra T.



9º - Colar os espelhos deixando os espaços para as prateleiras.



10º - Fixar Fundo utilizando pregos 10x10 letra Q.



# MONTAGEM PASSO A PASSO

11° - colocar kit Led letra F e fixar prateleiras de vidro letra H com suporte R e Parafusos 3,5x14 letra K.

