

Peroba

Móveis Infantis

INDÚSTRIA DE MÓVEIS PEROBA LTDA

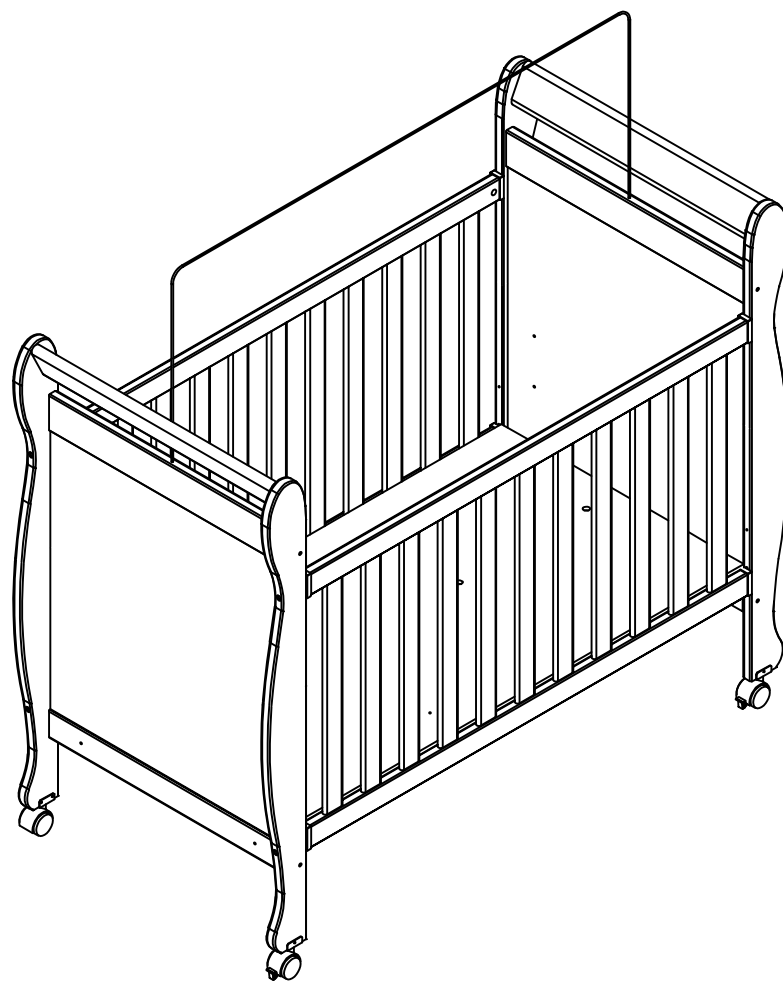
CNPJ: 06.368.547/0001-20

Rua Argeu Ribeiro Moraes, 1890, Bairro Canivete

Cep: 29909-070 Linhares-ES

Tel: (27) 3264-7900 Fax: (27) 3264-7904

www.moveisperoba.com.br



**"IMPORTANTE LER COM ATENÇÃO E
GUARDAR PARA EVENTUAIS CONSULTAS."**

**"O REGISTRO NO INMETRO E O SELO DE
IDENTIFICAÇÃO DA CONFORMIDADE
REFEREM-SE SOMENTE AO BERÇO."**

TERMO DE GARANTIA

A Indústria de Móveis Peroba Ltda garante a qualidade de seus produtos quanto à defeitos e vícios de fabricação, conforme a Lei 8.078/90 (**CÓDIGO DE DEFESA DO CONSUMIDOR**), nos limites aqui estabelecidos:

1º - **03 (três) meses de garantia** para toda a sua linha de produtos, contados a partir da data de emissão da Nota Fiscal de Compra ao consumidor, em qualquer loja de revenda autorizada.

2º - Entende-se por garantia o reparo gratuito do item comprado, que apresente defeito ou vício de fabricação, de acordo com parecer técnico da Indústria de Móveis Peroba Ltda. Tal garantia somente terá validade mediante apresentação da Nota Fiscal de Compra.

3º - Para o exercício da presente garantia, o consumidor deverá solicitá-la à loja onde adquiriu o produto, para que a mesma solicite o reparo junto à fábrica.

4º - Caso seja necessário reparo do produto adquirido, o prazo para devolução do produto, peça ou acessório consertado é de **até 30 dias**, contados à partir do recebimento do pedido em nossa fábrica.

5º - Todos os produtos devem ser conferidos no momento da entrega.

6º - Não estão cobertos por esta garantia (ônus do consumidor):

a) DANOS DECORRENTES DE MONTAGEM/INSTALAÇÃO INADEQUADA, REALIZADA POR PESSOA NÃO TREINADA E AUTORIZADA PELA LOJA REVENDEDORA OU PELA INDÚSTRIA DE MÓVEIS PEROBA LTDA, ASSIM COMO O NÃO CUMPRIMENTO DAS INSTRUÇÕES PRESENTES NESTE MANUAL.

b) Danos causados por acidentes, tais como quedas, batidas, desabamentos, incêndios, entre outros, após a instalação do produto.

c) Danos provocados por exposição à umidade, luz solar direta, salinidade, ataque de pragas biológicas decorrentes do ambiente de armazenamento/montagem, após a instalação do produto.

d) Danos decorrentes de limpeza e manutenção inadequados.

e) Danos causados pela colocação de objetos que sejam apoiados, encostados, fixados ou se utilize do produto como base para sustentação.

f) Danos decorrentes do uso inadequado do produto, assim como não cumprimento das normas especificadas neste manual.

g) Serviços de modificação de local após a instalação do produto, modificação de cor, alteração de medidas e estrutura, modificações de modelo

h) Ajuste interno ou conserto por pessoa não autorizada pela Indústria de Móveis Peroba Ltda ou por um de seus revendedores autorizados.

i) Roubo ou furto.

PREENCHA OS DADOS A SEGUIR:

Data da compra: ____/____/____

Número da Nota Fiscal: _____

Número do lote: _____

No caso de assistência técnica, entrar em contato com a loja onde adquiriu o produto.

Guarde sempre a Nota fiscal e este manual, pois são partes fundamentais para o atendimento da garantia.

ADVERTÊNCIAS

- a) Não posicionar ou utilizar o produto perto de chama aberta e outras fontes de calor, tais como aquecedores elétricos, aquecedores a gás ou outras fontes, pois o material é inflamável.
- b) Não utilize o berço se alguma parte estiver quebrada, rasgada ou faltando. Utilizar somente peças de reposição recomendadas pelo fabricante.
- c) Não deixe nenhum objeto dentro ou próximo ao berço que possa servir de ponto de apoio ou ofereça risco de sufocação, engasgamento ou estrangulamento, como, por exemplo, cordas, cordões de persianas/cortina, protetores, almofadas, brinquedos, fios e cabos de aparelhos elétricos.
- d) Nunca utilizar mais de um colchão no berço.
- e) Crianças pequenas não podem brincar, sem vigilância, nas proximidades de um berço.
- f) O comprimento e a largura do colchão utilizado com o berço devem atender as especificações deste manual.
- g) **Atenção:** quando a criança for capaz de escalar o berço, ele não pode mais ser utilizado por essa criança, pois este berço foi construído para uso por crianças com capacidade motora para sentar-se, ajoelhar-se e/ou levantar-se sozinhas, porém que ainda não sejam capazes de escalar o berço.
- h) Este produto atende à regulamentação para berços infantis, não sendo as suas demais funções (como minicama e/ou minisofá) sujeitas à regulamentação.
- i) Este berço não pode ser alterado, seja em sua estrutura ou em seus adornos, pois riscos à segurança da criança podem ser gerados.

ORIENTAÇÕES

- a) A Sociedade Brasileira de Pediatria orienta colocar o bebê para dormir com a barriga para cima, pois diminui em 70% o risco de morte súbita. Recomendamos conversar com o pediatra de seu filho para maiores informações.
- b) Só utilize o berço quando estiver totalmente montado conforme orientações do Manual de Instruções e após certificar que seus sistemas de travamento estão devidamente acionados.
- c) O berço deve ser colocado sobre um piso horizontal.
- d) Este berço possui a altura da base ajustável. A posição mais baixa é a mais segura e a base deve ser sempre utilizada nessa posição tão logo o bebê tenha idade suficiente para sentar-se.
- e) As conexões de montagem devem ser sempre apertadas adequadamente e verificadas regularmente, ao longo do uso do berço, e reapertadas conforme necessário.
- f) Caso alguma parte do berço quebre ou apresente defeito, deve-se procurar assistência técnica especializada e não serem realizados consertos caseiros.
- g) O tamanho do colchão a ser utilizado com o berço é de 1300 mm de comprimento por 700 mm de largura, com espessura máxima permitida de 120 mm e densidade igual a D18.
 - g.1) O comprimento e a largura do colchão utilizado com o berço devem ser tais que nunca seja possível a formação de espaço maior do que 30,0 mm entre as laterais ou extremidades e o colchão.
 - g.2) A espessura do colchão deve ser tal que a altura interna (da superfície do colchão até a borda superior da armação do berço) seja de pelo menos 480 mm na posição mais baixa da base do berço e pelo menos 180 mm na posição mais elevada da base do berço.
- h) A marcação na face inferior da base do berço indica a espessura máxima do colchão a ser usado com o berço.

LIMPEZA E CONSERVAÇÃO

a) Para limpeza de rotina utilize somente um pano limpo e macio, ligeiramente umedecido em água (apenas o bastante para remover a poeira), seguido de um pano seco. Para sujeiras mais difíceis de remover, utilize um pano ligeiramente umedecido e um pouco de sabão neutro, também seguido de um pano seco e macio.

a.1) Nunca utilizar:

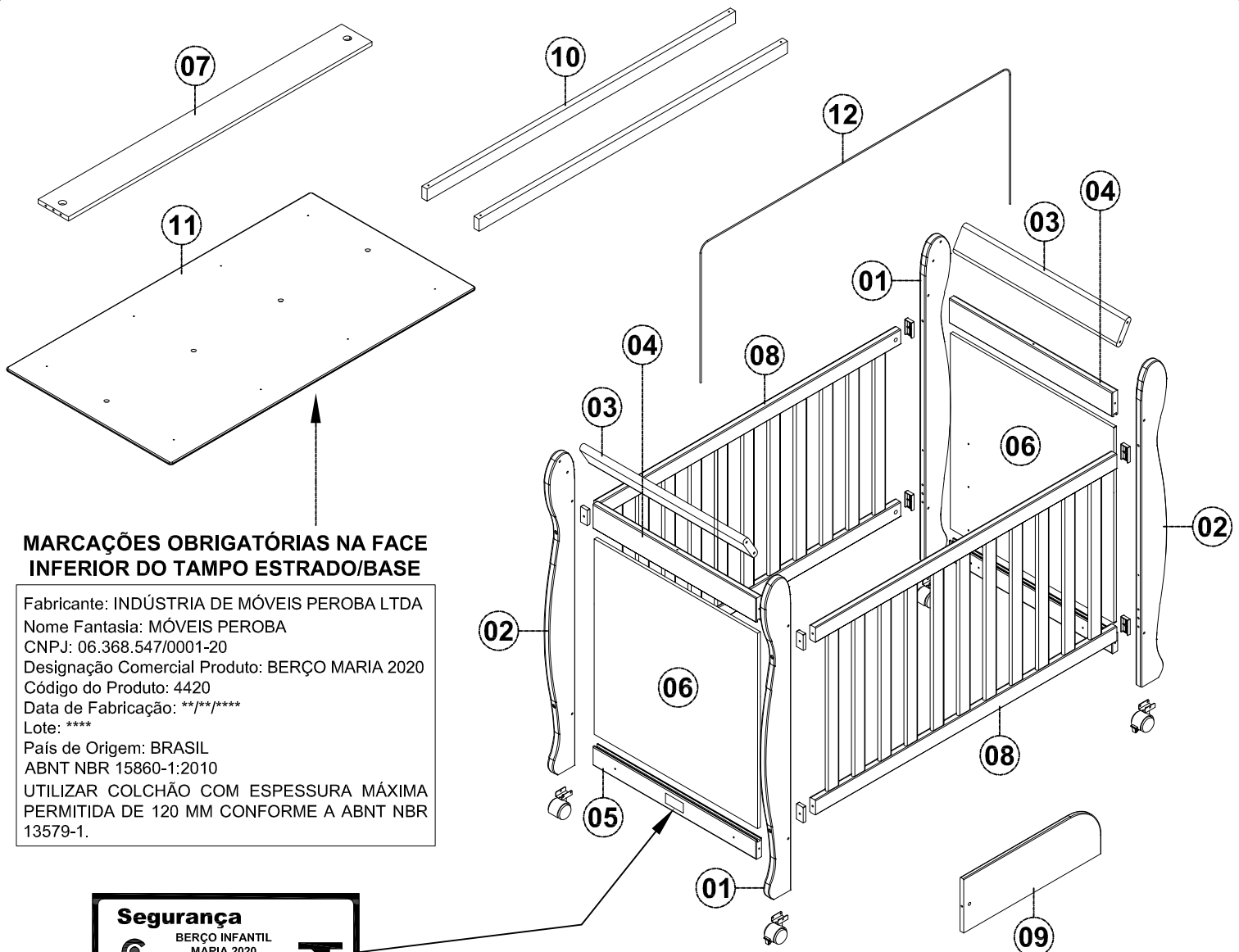
- Pano encharcado, pois o acúmulo de água causa danos ao móvel;
- Pano de cozinha (louça), pois pode conter resíduos de gordura;
- Material pontiagudo, cortante ou abrasivo, como esponjas de aço ou esponjas abrasivas, pois podem arranhar a pintura;
- Lustra móveis colorido ou com cera, porque podem manchar o acabamento do móvel;
- Diluentes, limpadores instantâneos, produtos de limpeza a base de amônia ou saponáceo, porque estes produtos químicos podem danificar o acabamento;

b) Evite a incidência de luz solar direta sobre o móvel, pois isso pode desbotar o acabamento com o tempo.

c) Não exponha o móvel a ambientes com excesso de umidade ou próximos a paredes com bolor ou mofo.

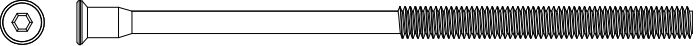
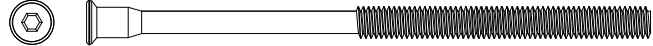

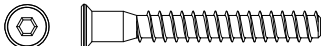

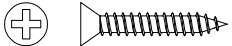

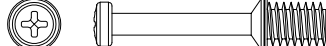
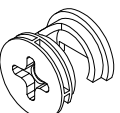

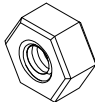
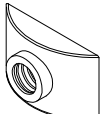
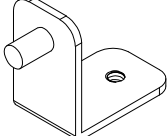
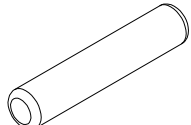
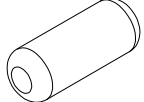
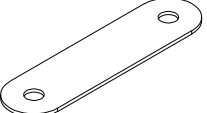
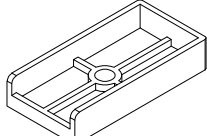
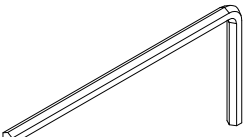
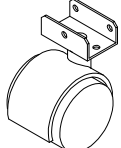
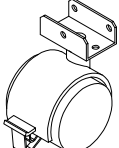
d) Sempre deixe os móveis com uma distância de 3,0 a 5,0 cm das paredes, para permitir a circulação de ar.

IDENTIFICAÇÃO DAS PEÇAS E ACESSÓRIOS

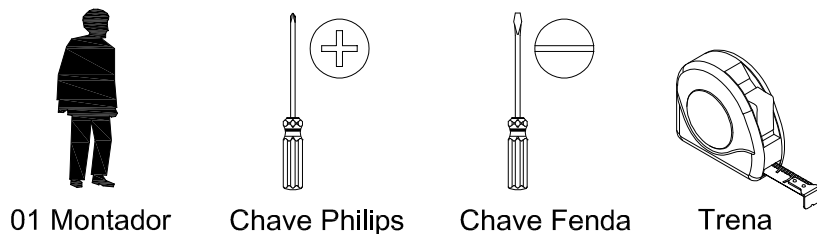


IDENTIFICAÇÃO DAS PEÇAS E ACESSÓRIOS

ITEM	DESCRIÇÃO	QTD	CÓDIGO	ITEM	DESCRIÇÃO	QTD	CÓDIGO
01	Pé direito	02	4557	07	Barra inferior 1300	01	307
02	Pé esquerdo	02	4558	08	Grade fixa	02	2795
03	Moldura	02	304	09	Barra proteção lateral	01	3009
04	Travessa superior cabeceira	02	3900	10	Barrotes	02	3904
05	Travessa inferior cabeceira	02	3898	11	Tampo estrado/base	01	4072
06	Painel cabeceira	02	4559	12	Suporte cortinado	01	2163

 A - Paraf. CAB11 SXINT 1/4"x120 s/ pont 04 UN	 B - Paraf. CAB11 SXINT 1/4"x110 s/ pont 04 UN	
 C - Paraf. CAB11 SXINT 1/4"x70 s/ pont 02 UN	 D - Paraf. CAB11 SXINT 7x50 s/ pont 08 UN	 E - Parafuso CH PHS M5 x 60 04 UN
 F - Parafuso CH PHS 4 x 20 c/ pont 08 UN	 G - Parafuso CH PHS 3,5 x 14 c/ pont 20 UN	 H - Minifix haste PHS ROSC SOB 01 UN
 I - Minifix tambor 12x11 mm 01 UN	 J - Bucha p/ porca sextavada c/ acab. 08 UN	 K - Porca sextavada 1/4" 08 UN
 L - Porca elíptica 1/4" 02 UN	 M - Suporte estrado 04 UN	 N - Cavilha 6x30 04 UN
 O - Cavilha 8x20 08 UN	 P - Chapa reforço reta 02 UN	 Q - Ponteira grade 08 UN
 R - Chave allen 04 mm 01 UN	 S - Rodízio CH U 26 mm Ø50 mm s/ trava 02 UN	 T - Rodízio CH U 26 mm Ø50 mm C/ trava 02 UN

NECESSÁRIO PARA MONTAGEM:



MONTAGEM PASSO A PASSO

1º - Forre o local da montagem com o próprio papelão da embalagem.

2º - Identifique as peças e acessórios.

3º - Parafuse uma travessa inferior cabeceira em um pé direito e um pé esquerdo usando parafusos CAB11 SXINT 7x50 s/ pont.

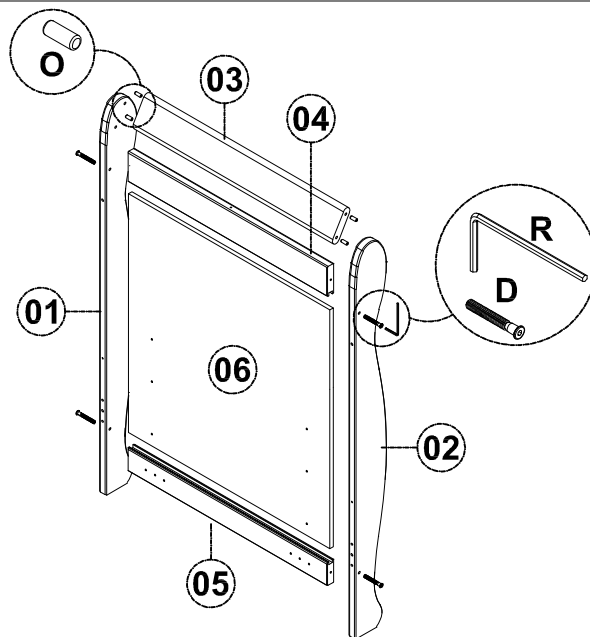
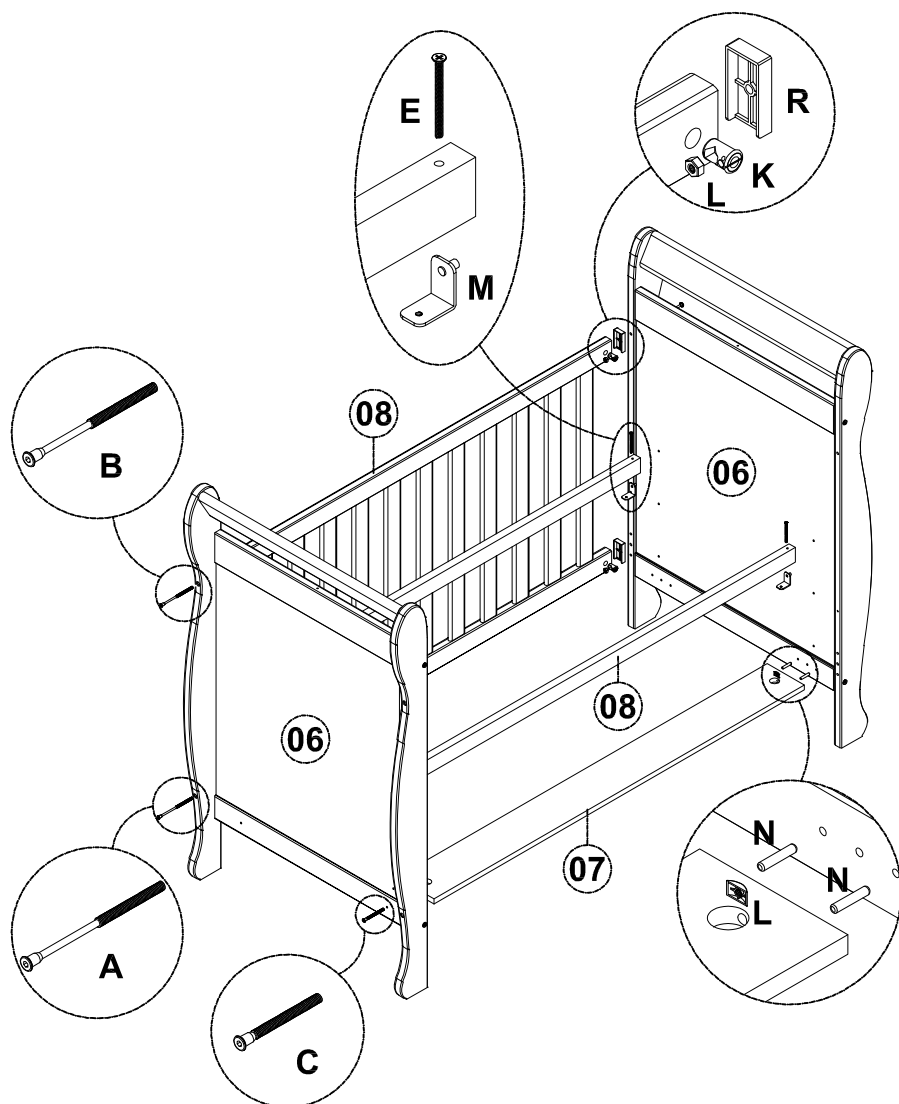
4º - Encaixe um dos painéis no rasgo da travessa inferior.

5º - Encaixe uma travessa superior cabeceira no painel.

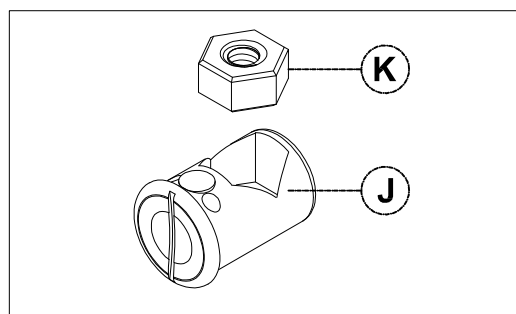
6º - Encaixe uma das molduras nos pés usando cavilhas 8x20.

7º - Parafuse a travessa superior cabeceira nos pés com parafusos CAB11 SXINT 7x50 s/ pont.

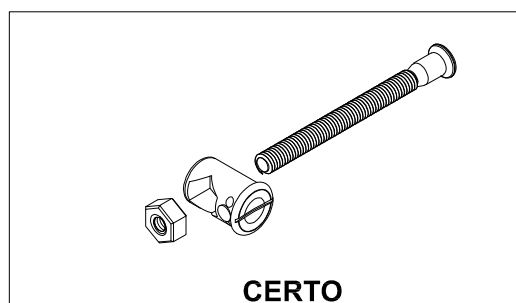
8º - Repita o processo para montar a outra cabeceira.



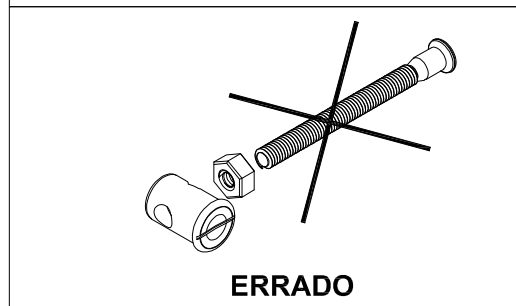
9º - Encaixe as porcas sextavadas nas buchas para porca, conforme desenho abaixo:



10º - Encaixe as buchas com as porcas nas furações da grade fixa, de modo que no momento da montagem o parafuso passe primeiro pela bucha e depois pela porca, conforme desenhos abaixo:



CERTO



ERRADO

11º - Encaixe as ponteiros de grade nas pontas das grades fixas, conforme desenho acima.

12º - Parafuse a grade nos pés utilizando parafuso CAB11 SXINT 1/4"x110 s/ pont nos furos superiores e parafuso CAB11 SXINT 1/4"x120 s/ pont nos furos inferiores dos pés, conforme acima. Se necessário, use a chave de fenda para alinha as buchas com as porcas sextavadas dentro das furações.

13º - Fixe a barra inferior 1300 nas travessas inferiores cabeceira com cavilhas 6x30, parafuso CAB11 SXINT 1/4"x70 s/ pont e porca elíptica.

MONTAGEM PASSO A PASSO

14° - Encaixe os suportes de estrado na altura desejada.

15° - Apoie os barrotes sobre os suportes e fixe-os nos suportes com parafusos M5x60.

16° - Posicione o tampo de estrado sobre os barrotes com as **marcações obrigatórias para baixo**.

17° - Com o auxílio de uma trena, alinhe o tampo sobre os barrotes, deixando uma distância de $\pm 7,5$ mm entre as cabeceiras e o tampo e uma distância de ± 02 mm entre a grade fixa e o tampo.

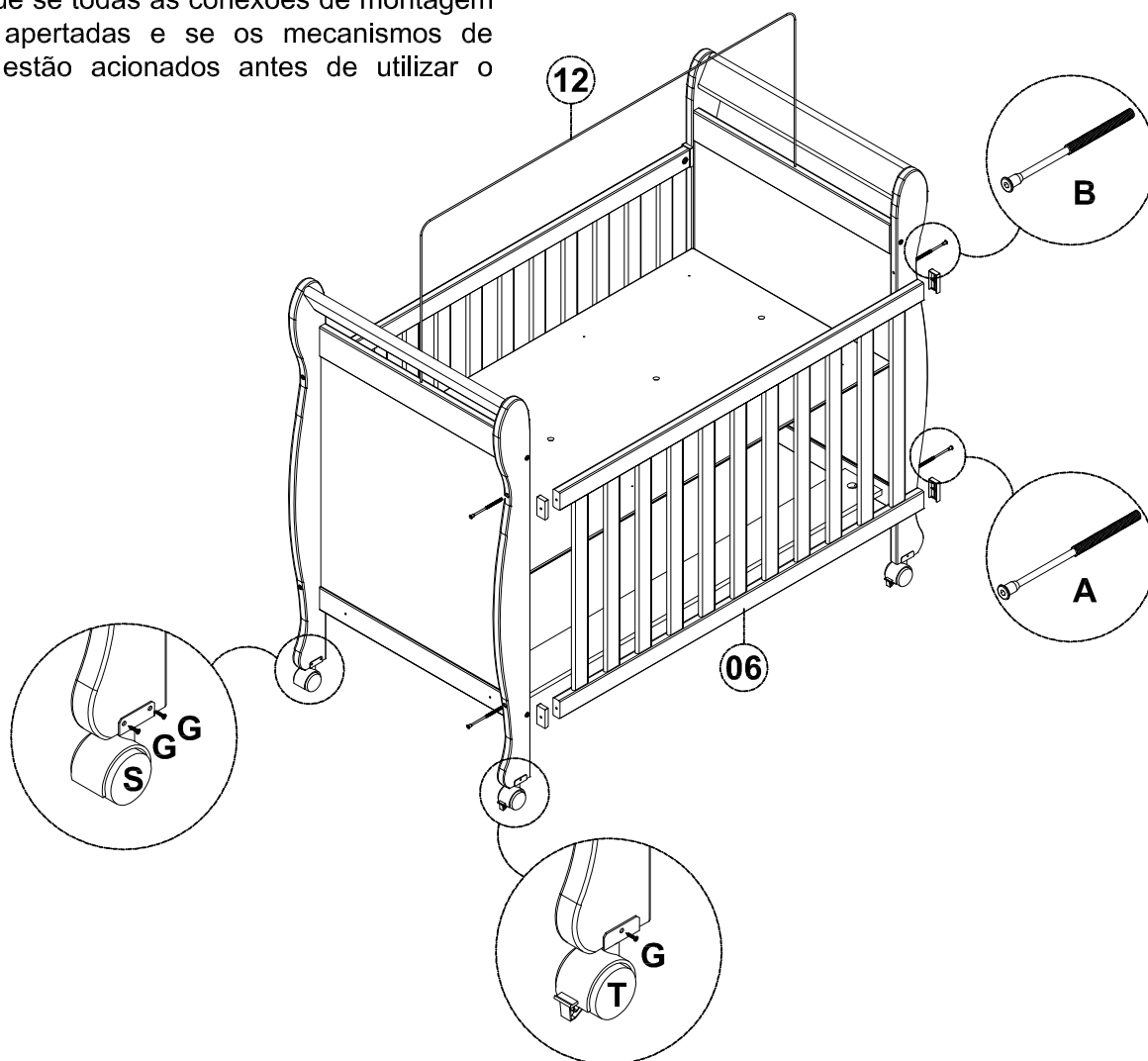
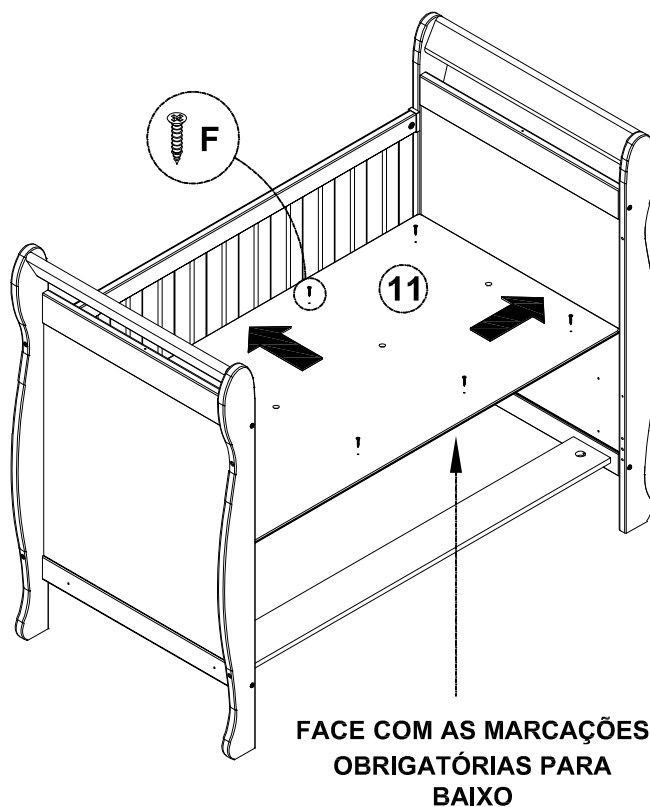
18° - Fixe o tampo sobre os barrotes com parafuso CH PHS 4x20 c/ pont., conforme desenho ao lado.

19° - Fixe a outra grade fixa repetindo o processo dos passos 9° ao 12°.

20° - Fixe os rodízios nos pés do berço. Fixe os rodízios com trava de um lado e os sem trava do outro, conforme desenho abaixo, utilizando 03 parafusos CH PHS 3,5x14 c/p por rodízio.

21° - Encaixe o suporte de cortinado nas travessas superiores cabeceira.

22° - Verifique se todas as conexões de montagem estão bem apertadas e se os mecanismos de travamento estão acionados antes de utilizar o berço.

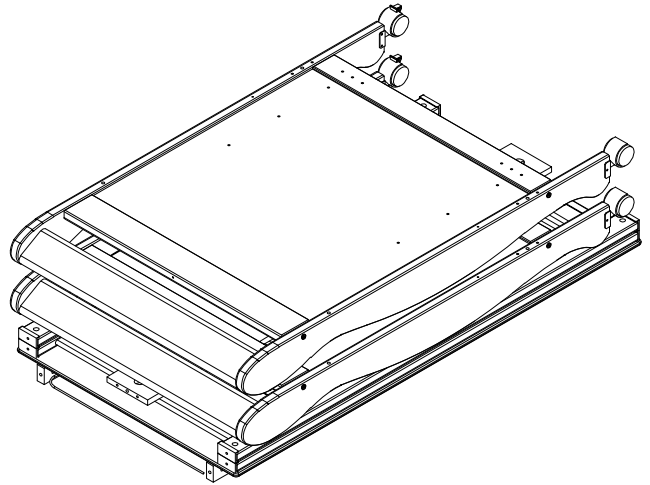


DESMONTAGEM PARA TRANSPORTE

Caso o berço precise ser desmontado para fins de transporte, siga os seguintes passos:

- 1º - Retire uma das grades fixas.
- 2º - Desparafuse os barrotes das cabeceiras, **(NÃO SEPARA OS BARROTES DO TAMPO ESTRADO/BASE)**.
- 3º - Desparafuse a barra inferior 1300.
- 4º - Por último desparafuse e remova a outra grade fixa.

Não desmonte as cabeceiras, não remova os rodízios.



TRANSFORMAÇÃO EM MINICAMA OU MINISOFÁ

Para, no futuro, transformar o produto em minicama ou minisofá, siga as seguintes etapas:

- 1º - Remova o suporte cortinado, os rodízios, uma das grades, os barrotes juntamente com o tampo de estrado/base (NÃO SEPARA OS BARROTES DO TAMPO) e a barra 1300.
- 2º - Fixe a base do colchão (barrotes + tampo estrado/base) na posição mais baixa.
- 3º - Parafuse a barra inferior 1300 nos pés com parafuso parafuso CAB11 SXINT 1/4"x120 s/ pont, conforme desenho ao lado.
- 4º - Fixe a barra de proteção lateral usando haste e tambor minifix, juntamente com as chapas de reforço reta e parafusos CH PHS 3,5x14 c/ pont., conforme desenho abaixo.
- 5º - Para usar o produto como minisofá, basta não fixar a barra de proteção lateral.

