

MANUAL DE MONTAGEM - ARMÁRIO 04 PT 2020

Peroba

Móveis Infantis

INDÚSTRIA DE MÓVEIS PEROBA LTDA

CNPJ: 06.368.547/0001-20

Rua Argeu Ribeiro Moraes, 1890

Bairro Canivete Cep: 29909-070

Linhares - ES

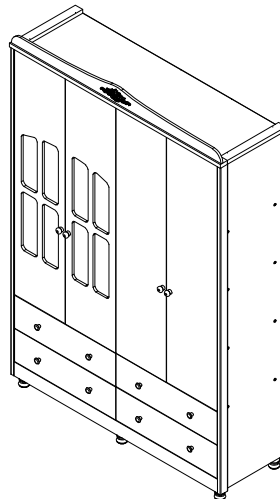
Tel: (27) 3264-7900

Fax: (27) 3264-7904

www.moveisperoba.com.br

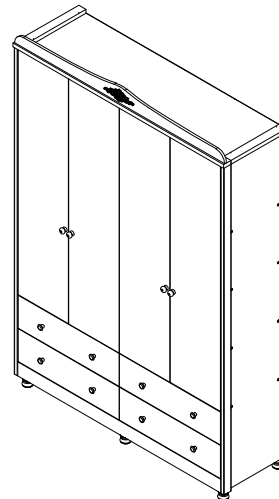
Elô 04 Pt 2020

Cód: 521



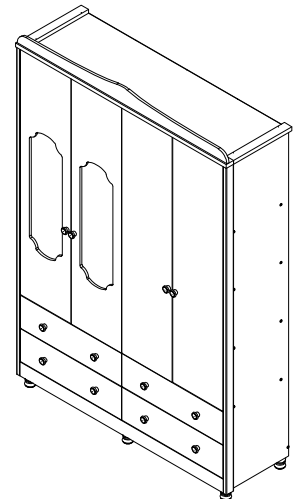
Elô 04 Pt Lisa 2020

Cód: 522



Noah 04 Pt 2020

Cód: 594



TERMO DE GARANTIA

A Indústria de Móveis Peroba Ltda garante a qualidade de seus produtos quanto à defeitos e vícios de fabricação, conforme a Lei 8.078/90 (CÓDIGO DE DEFESA DO CONSUMIDOR), nos limites aqui estabelecidos:

1º - **03 (três) meses de garantia** para toda a sua linha de produtos, contados à partir da emissão da Nota Fiscal de Compra ao consumidor, em qualquer loja de revenda autorizada.

2º - Entende-se por garantia o reparo gratuito do item comprado, que apresente defeito ou vício de fabricação, de acordo com parecer técnico da Indústria de Móveis Peroba Ltda. Tal garantia somente terá validade mediante apresentação da Nota Fiscal de Compra.

3º - Para o exercício da presente garantia, o comprador/consumidor deverá solicitá-la à loja onde adquiriu o produto, para que a mesma solicite o reparo junto à fábrica.

4º - Caso seja necessário reparo do produto adquirido, o prazo para devolução do produto, peça ou acessório consertado é de **até 30 dias**, contados à partir do recebimento do pedido em nossa fábrica.

5º - Todos os produtos devem ser conferidos no momento da entrega.

6º - Não estão cobertos por esta garantia (ônus do consumidor):

a) **DANOS DECORRENTES DE MONTAGEM/INSTALAÇÃO INADEQUADA, REALIZADA POR PESSOA NÃO TREINADA E AUTORIZADA PELA LOJA REVENDEDORA OU PELA INDÚSTRIA DE MÓVEIS PEROBA LTDA.**

b) Danos causados por acidentes, tais como quedas, batidas, desabamentos, incêndios, entre outros, após a instalação do produto.

c) Danos provocados por exposição à umidade, luz solar direta, salinidade, ataque de pragas biológicas decorrentes do ambiente de armazenamento/montagem, após a instalação do produto.

d) Danos decorrentes de limpeza e manutenção inadequados.

e) Danos causados pela colocação de objetos que sejam apoiados, encostados, fixados ou se utilize do produto como base para sustentação.

f) Danos decorrentes do uso inadequado do produto, assim como não cumprimento das normas especificadas neste manual.

g) Serviços de modificação de local após a instalação do produto, modificação de cor, alteração de medidas e estrutura, modificações de modelo

h) Ajuste interno ou conserto por pessoa não autorizada pela Indústria de Móveis Peroba Ltda ou por um de seus revendedores autorizados.

i) Roubo ou furto.

PREENCHA OS DADOS A SEGUIR:

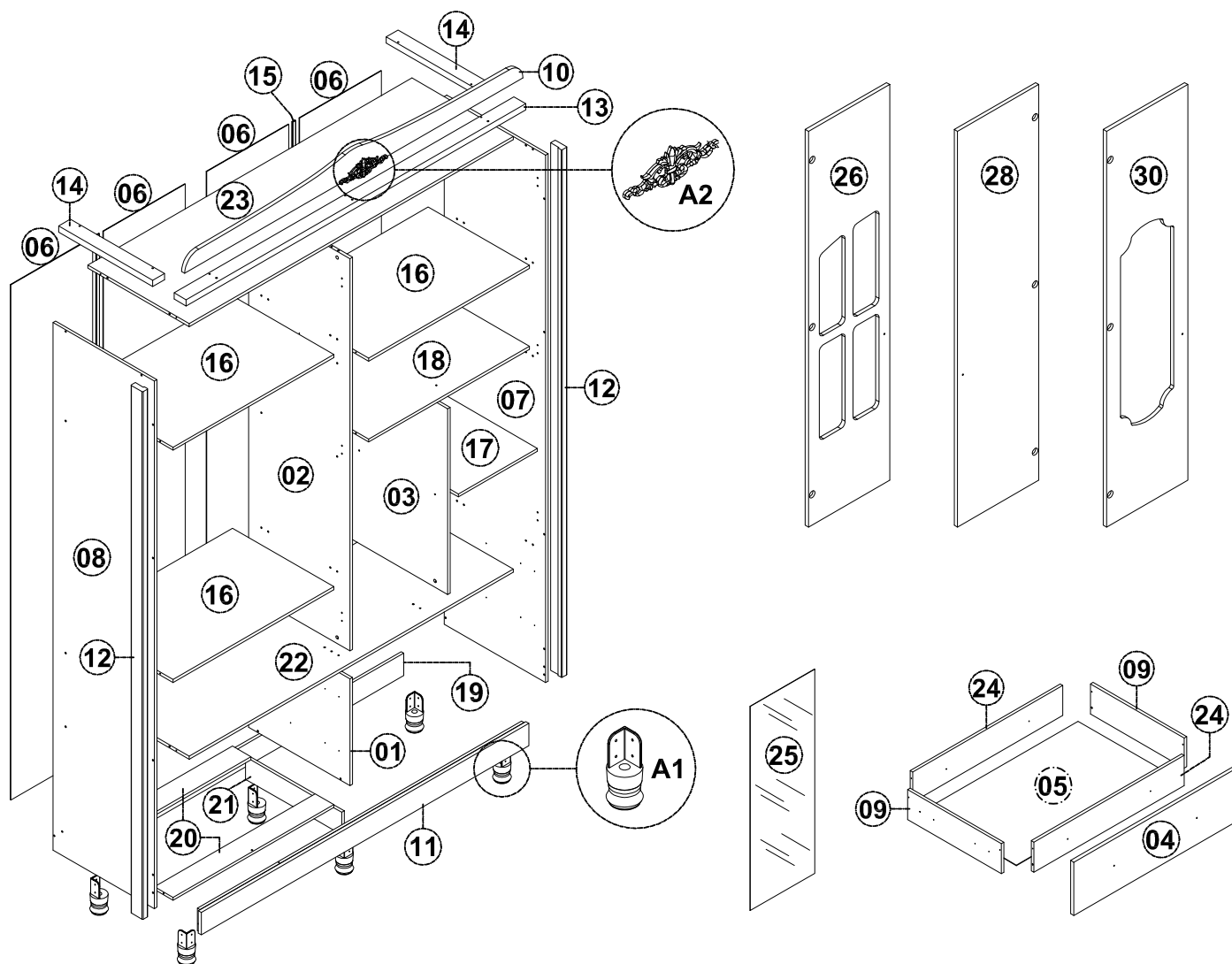
Data da compra: ____/____/____ Número da Nota Fiscal: _____ Número do lote: _____

No caso de assistência técnica, entrar em contato com a loja onde adquiriu o produto.

Guarde sempre a Nota fiscal e este manual, pois são partes fundamentais para o atendimento da garantia.

Elaboração:	E-mail contato:	Data de Elaboração:	Versão:	Data de alteração:	Código:	Página:
Pablo Henrique Boldrini	mp@moveisperoba.com.br	06/02/2020	3ª	12/05/2022	563	1/7

IDENTIFICAÇÃO DAS PEÇAS E ACESSÓRIOS



ITEM	DESCRIÇÃO	QTD	CÓDIGO
01	Divisão gaveta	01	545
02	Divisão grande	01	544
03	Divisão pequena	01	466
04	Frente gaveta grande	04	340
05	Fundo gaveta grande	04	342
06	Fundo traseiro pintado	04	548
07	Lateral direita	01	533
08	Lateral esquerda	01	532
09	Lateral gaveta grande	08	318
10	Moldura chapéu	01	537
11	Moldura inferior grampeada	01	538
12	Moldura lateral	02	536
13	Moldura superior frontal	01	1720
14	Moldura superior lateral	02	1726
15	Perfil I 2070 mm	02	549
16	Prateleira grande fixa	03	341
17	Prateleira pequena fixa	01	334
18	Prateleira vazada	01	467
19	Rodapé traseiro	01	539
20	Sarrafo gaveta	02	540
21	Sarrafo rodapé	01	541
22	Tampo gaveteiro	01	547

ITEM	DESCRIÇÃO	QTD	CÓDIGO
23	Tampo superior	01	546
24	Traseiro/pré-frente gaveta grande	08	317

ELÔ 04 PT 2020 - Cód: 4482

25	Acrílico	02	530
26	Porta direita ELÔ	01	528
27	Porta esquerda ELÔ	01	527
28	Porta lisa	02	529
29	Aplique provençal	01	531

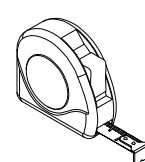
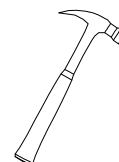
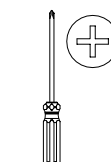
ELÔ 04 PT LISA 2020 - Cód: 4483

28	Porta lisa	04	529
----	------------	----	-----

NOAH 04 PT 2020 - Cód: 4484

25	Acrílico	02	530
30	Porta direita NOAH	01	599
31	Porta esquerda NOAH	01	598
28	Porta lisa	02	529

NECESSÁRIO PARA MONTAGEM:



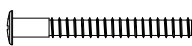
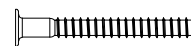












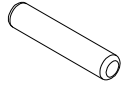
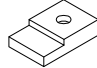
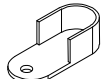


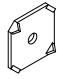


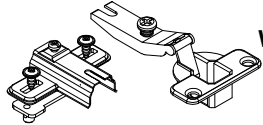
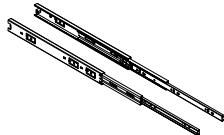


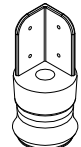

01 Montador

Chave Philips

Martelo

Trena

IDENTIFICAÇÃO DAS PEÇAS E ACESSÓRIOS

 A - TP10 Ph 5x40 s/p 22 unid	 B - Ch Est 5x40 s/p 23 unid	 C - Flang Ph 4x40 c/p 08 unid	 D - Flang Ph 4x30 c/p 04 unid	 E - Ch Ph 3,5x35 c/p 23 unid	 F - Ch Ph 3,5x25 c/p 08 unid
 G - Flang. Ph. M4 4x22 c/ porca - 06 unid	 H - Flang. Ph. 3,5x12 c/p - 26 unid	 I - Ch Ph 3,5x12 c/p 24 unid	 J - Ch Ph 3,5x10 c/p 106 unid	 K - Minifix haste 06 unid	 L - Minifix tambor 06 unid
 M - Prego 10x10 200 unid	 N - Cavilha 6x50 02 unid	 O - Cavilha 6x30 54 unid	 P - Suporte p/ acrílico 20 unid	 Q - Suporte cabiceiro 04 unid	 R - Tampa parafuso 10 mm - 20 unid
 S - Tampa furo adesivo - 06 unid	 T - Fixa fundo 40 unid	 U - Cantoneira "L" 04 unid	 V - Puxador 12 unid	 W - Dobradiça 26 mm 12 unid	
 X - Corrediça telescópica 300 mm 04 pares	 Y - Cabideiro 737 mm 01 unid	 Z - Cabideiro 360 mm 01 unid	 A1 - Pé redondo regulável 06 unid	 A2 - Aplique provençal grande - 01 unid	

MONTAGEM PASSO A PASSO

1º - Forre o local da montagem com o próprio papelão da embalagem.

2º - Identifique as peças e acessórios.

3º - Fixe o rodapé traseiro nas laterais utilizando cavilhas 6x30 e parafusos TP10 Ph 5x40 s/p.

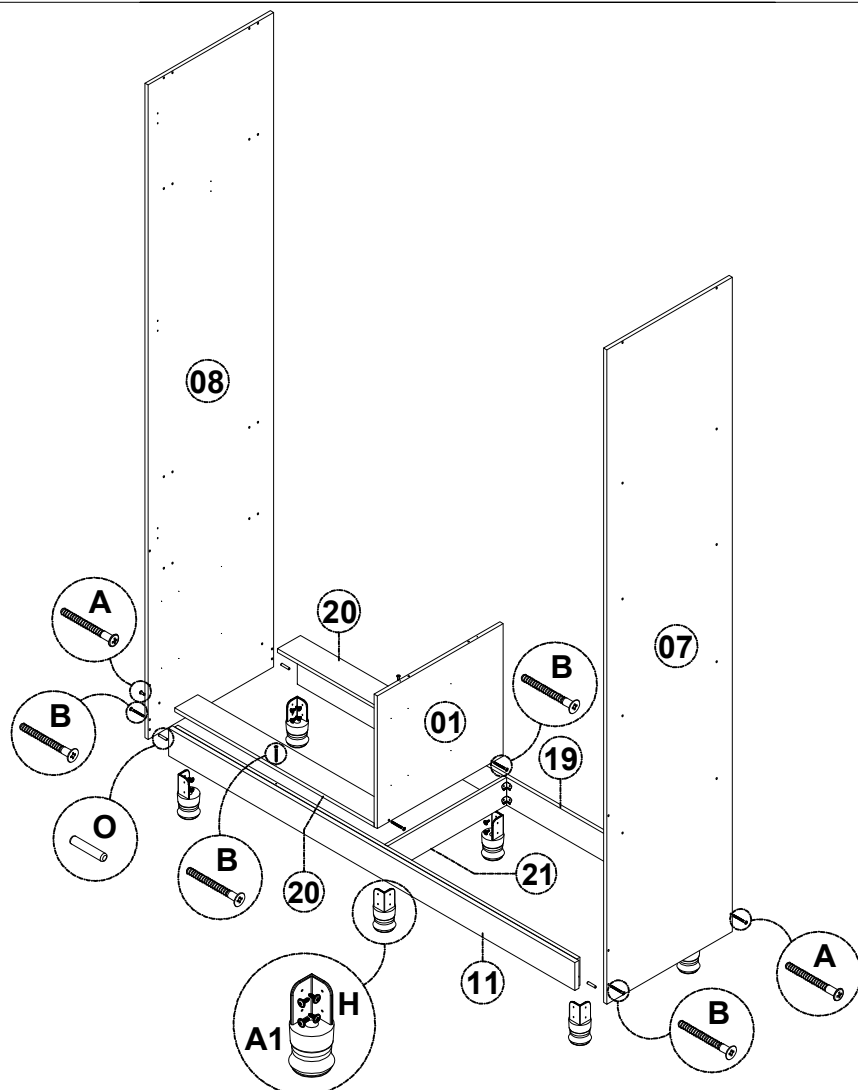
4º - Fixe a moldura inferior grampeada nas laterais utilizando cavilhas 6x30 e parafusos Ch Est 5x40 s/p.

5º - Fixe os pés plásticos reguláveis nas laterais e rodapés utilizando parafusos 3,5x12 Flang. Ph, conforme desenho ao lado. **OBS:** Use uma trena para centralizar os pés centrais no rodapé traseiro e na moldura inferior grampeada.

6º - Fixe o sarrafo rodapé nos pés centrais com parafusos 3,5x12 Flang. Ph, e no rodapé traseiro e na moldura inferior grampeada com cantoneiras "L" e parafusos Ch Ph 3,5x10 c/p.

7º - Fixe os sarrafos gaveta na lateral esquerda utilizando cavilhas 6x30 e parafusos TP10 Ph 5x40 s/p, e no rodapé traseiro e na moldura inferior grampeada com parafusos Ch Est 5x40 s/p.

8º - Fixe a divisão gaveta nos sarrafos gaveta com cavilha 6x30 e parafuso Ch Est 5x40 s/p.



MONTAGEM PASSO A PASSO

9° - Fixe o tampo gaveteiro nas laterais com cavilha 6x30 e parafusos TP10 Ph 5x40 s/p e na divisão gaveta com parafusos Ch Est 5x40 s/p.

10° - Encaixe as cavilhas 6x50 na divisão gavetas, transpassando o tampo gaveteiro.

11° - Parafuse as hastes minifix no tampo gaveteiro.

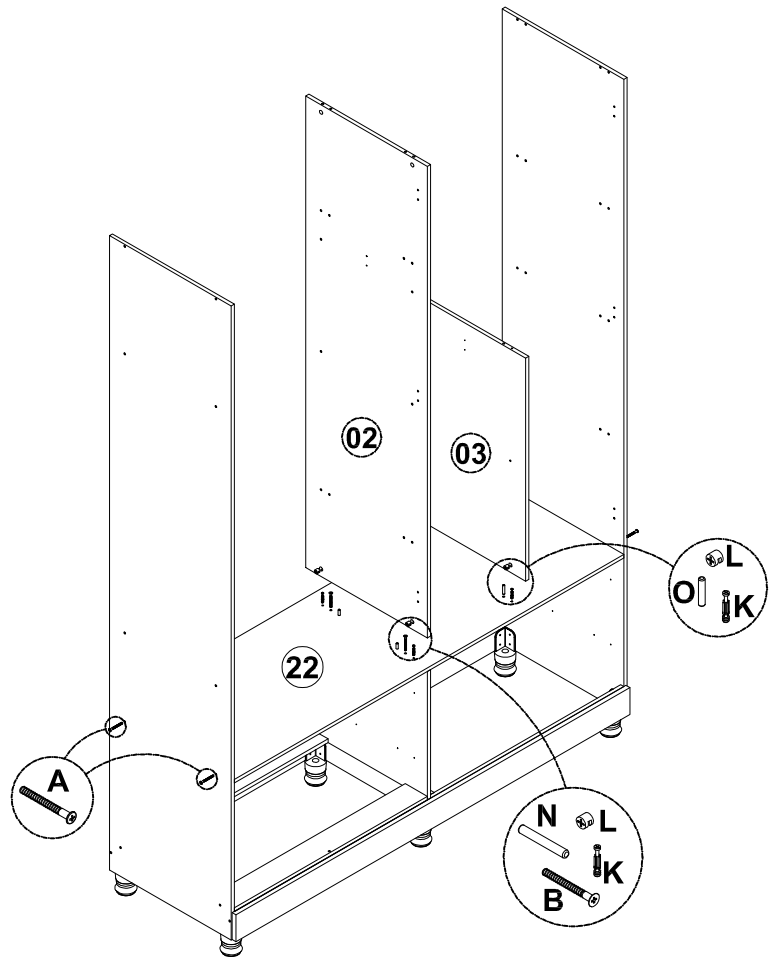
12° - Encaixe a divisão grande nas cavilhas 6x50 e nas hastes minifix. Faça a fixação com os tambores minifix.

13° - Fixe a divisão pequena no tampo gaveteiro com cavilhas 6x30, hastes e tambores minifix.

14° - Fixe a prateleira pequena fixa na lateral direita com cavilhas 6x30 e parafusos TP10 Ph 5x40 s/p e na divisão pequena com cavilhas 6x30 e parafusos Ch Est 5x40 s/p.

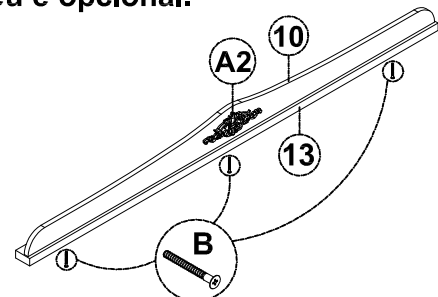
15° - Fixe a prateleira vazada na lateral direita com cavilhas 6x30 e parafusos TP10 Ph 5x40 s/p e nas divisões grande e pequena com cavilhas 6x30 e parafusos Ch Est 5x40 s/p.

16° - Fixe as prateleiras grandes fixas nas laterais com cavilhas 6x30 e parafusos TP10 Ph 5x40 s/p e na divisão grande com cavilhas 6x30 e parafusos Ch Est 5x40 s/p.



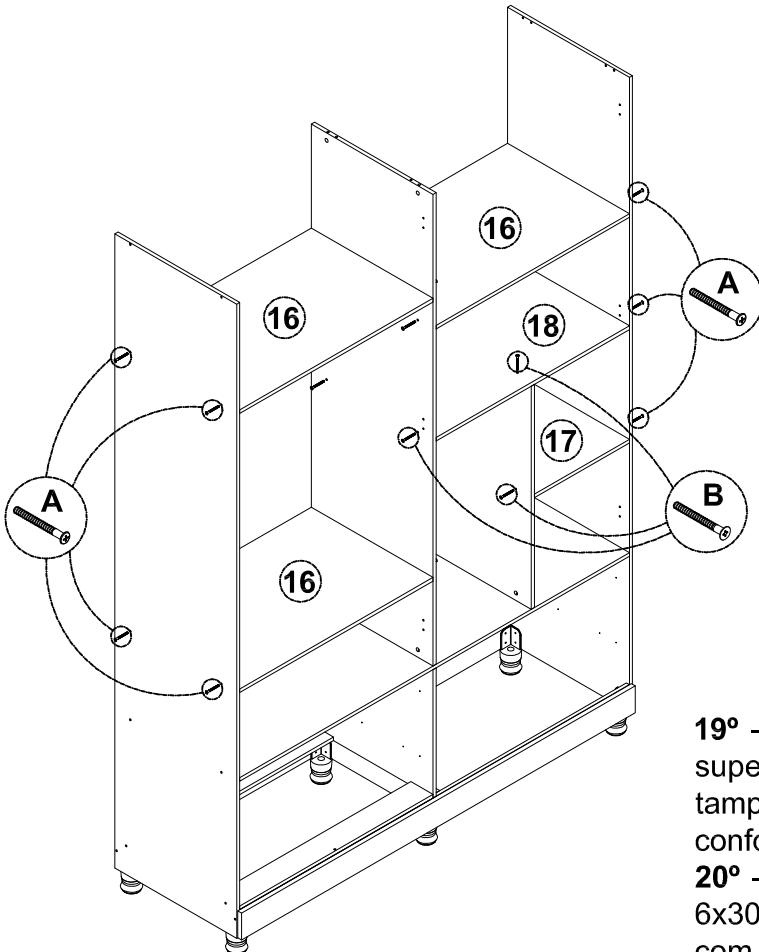
17° - Para os modelos ELÔ e ELÔ PT LISA remova a película da fita dupla face do applique provençal. Com o auxílio de uma trena fixe o applique no centro da moldura chapéu. **Obs: A fixação do applique é opcional. O applique não está disponível para o modelo NOAH**

18° - Fixe a moldura chapéu na moldura superior frontal com parafusos Ch Est 5x40 s/p, mantendo a face pintada da moldura superior frontal para baixo. **Obs: A fixação da moldura chapéu é opcional.**



19° - Com o auxílio de uma trena, centralize a moldura superior frontal e as molduras superiores laterais sobre o tampo e as fixe com parafusos Ch. Ph. 3,5x35 c/ pont., conforme desenho na página 5/7.

20° - Fixe o tampo nas laterais do armário com cavilhas 6x30 e parafusos TP10 Ph 5x40 s/p e na divisão central com cavilhas 6x30, haste e tambor minifix.

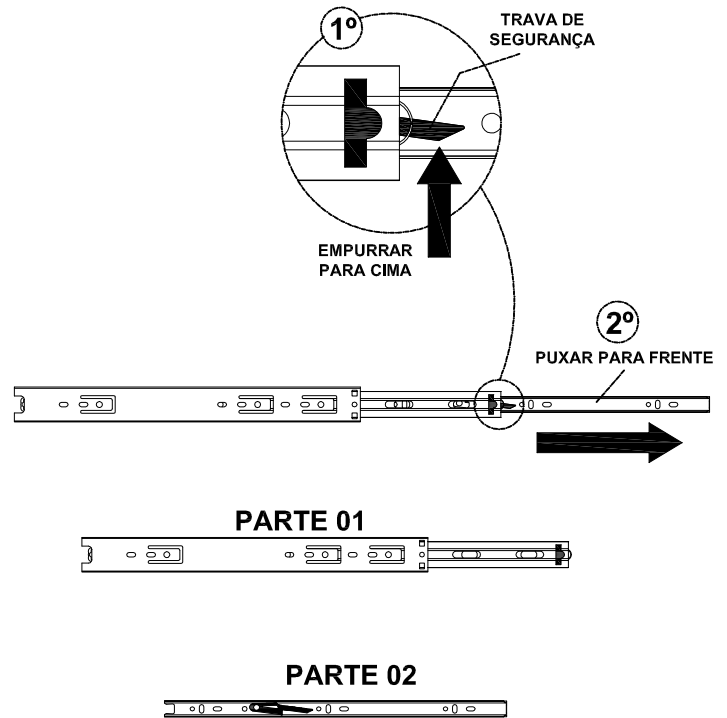
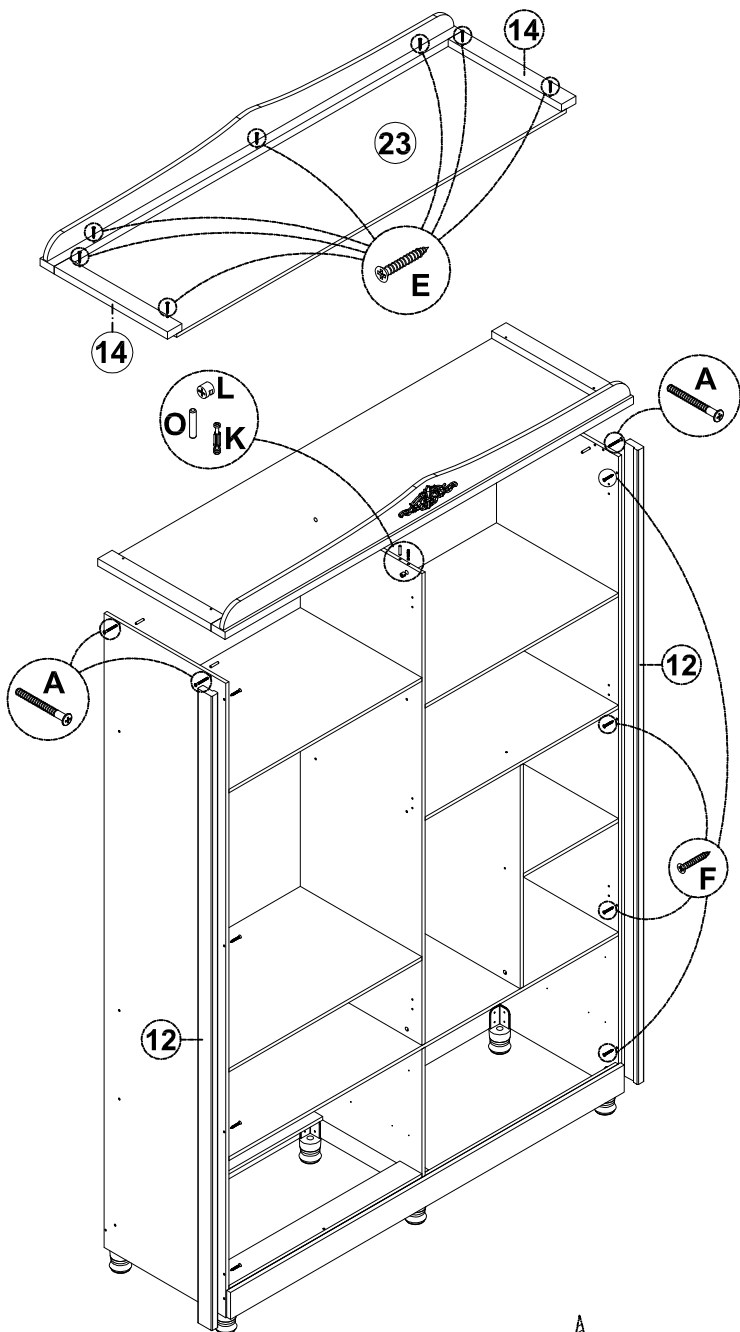


MONTAGEM PASSO A PASSO

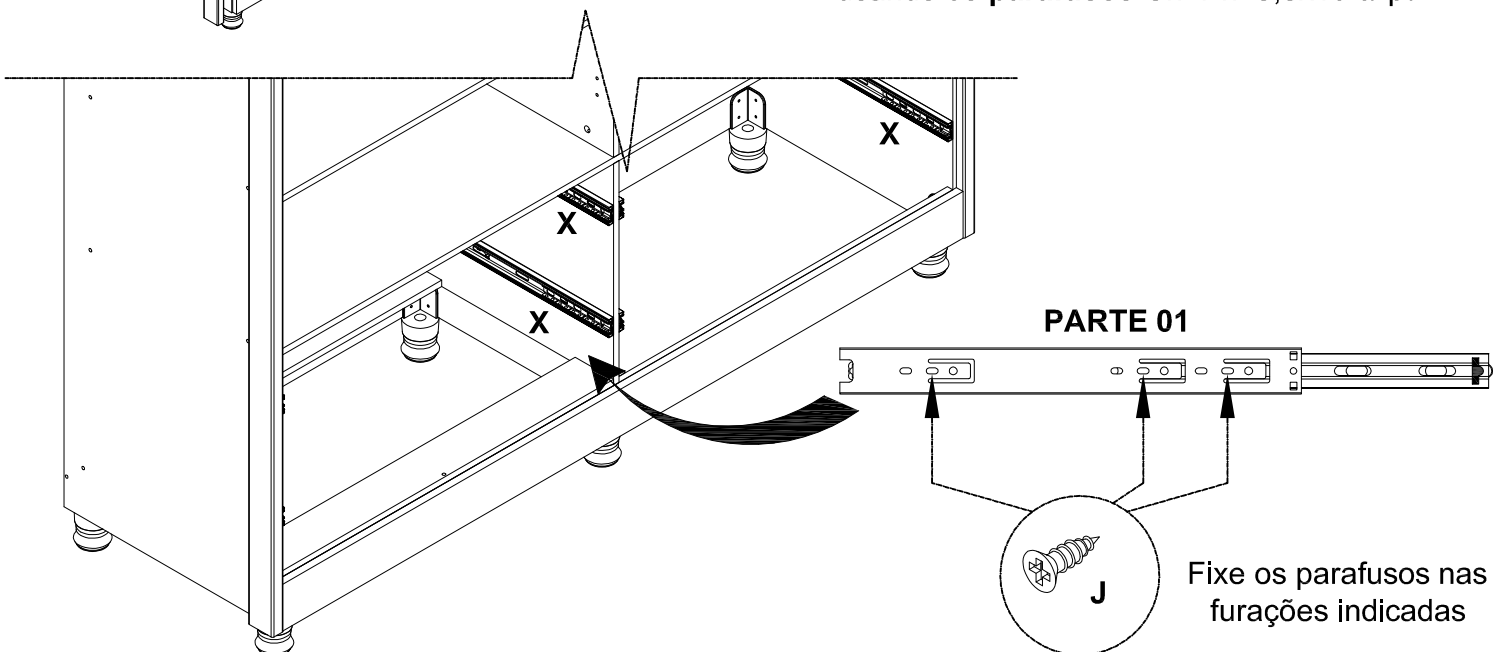
21° - Fixe as molduras laterais nas laterais do armário com parafusos Ch. Ph. 3,5x25 c/ pt.

22° - Separe as duas partes das corredeiras telescópicas, seguindo os seguintes passos:

- 1 - Abra toda a corredeira;
- 2 - Empurre a trava de segurança para cima;
- 3 - Mantenha a trava levantada e puxe a ponta da corredeira para frente.



23° - Parafuse a parte 01 das corredeiras (desenho abaixo) na divisão gaveta e nas laterais do armário, seguindo as marcações, usando 03 parafusos Ch. Ph. 3,5x10 c/ pt.



MONTAGEM PASSO A PASSO

- Montagem das Gavetas:

24° - Fixe as laterais de gaveta nos traseiros/pré-frentes de gaveta utilizando cavilhas 6x30 e parafusos Ch Ph 3,5x30 c/p.

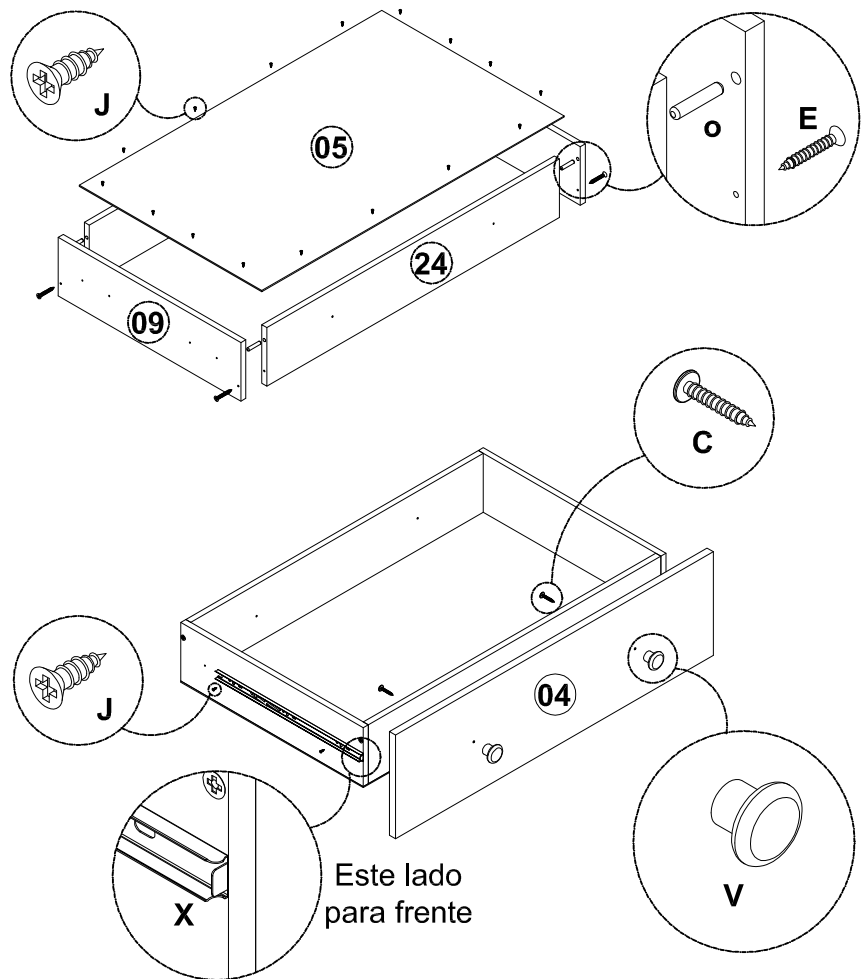
25° - Encontre o esquadro da estrutura e fixe o fundo de gaveta, utilizando **04 parafusos Ch Ph 3,5x10 c/p nos traseiros/pré-frentes e 03 parafusos Ch Ph 3,5x10 c/p nas laterais de gaveta**, conforme desenho ao lado.

26° - Una a frente de gaveta ao caixote da gaveta com os puxadores e parafusos Flang Ph 4,0x40 c/p.

27° - Parafuse a parte 02 das correições (ver pág. 5/6) nas laterais de gaveta, de modo que o esbarrador fique virado para frente, utilizando parafusos Ch Ph 3,5x10 c/p.

28° - Encaixe as gavetas com cuidado nas correições que estão fixadas no armário, até ouvir um pequeno "clic".

Atenção: caso tenha dificuldades em encaixar a gaveta, não use a FORÇA. Retire a gaveta e com cuidado tente encaixá-la novamente.



29° - Fixe os suportes de cabideiro na lateral esquerda e na divisão grande, e na divisão grande e divisão pequena, utilizando parafusos Ch Ph 3,5x10 c/p. e pendure os cabideiros.

30° - Encaixe as buchas pretas dos calços das dobradiças nas furações das laterais e parafuse os calços utilizando os parafusos que os acompanham.

31° - **Na divisão grande**, remova as buchas e os parafusos dos calços de dobradiça e as fixe utilizando parafusos Flang. Ph. M4 4x22 e porcas sextavadas, conforme imagem na página 7/7.

32° - Fixe os acrílicos nas portas janela (**Obs: o Armário Elô 04 Pt Lisa não possui acrílicos**) utilizando os suportes de acrílico e os parafusos que os acompanham.

33° - Fixe as dobradiças nas portas com **parafusos Ch Ph 3,5x12 c/p (que já acompanham as dobradiças)** e pendure as portas no armário.

34° - Fixe os puxadores nas portas utilizando parafusos Flang Ph 4,0x30 c/p.

ATENÇÃO!! AS PORTAS LISAS POSSUEM AS FURAÇÕES DOS PUXADORES PRÉ-FURADAS. DEFINA PRIMEIRO O LADO DA PORTA ANTES DE VAZAR A FURAÇÃO.

35° - Alinhe as gavetas com as portas e fixe os fundos traseiros utilizando pregos 10X10 e fixe fundos, juntamente com os perfis "I".

36° - Encaixe as tampinhas nas cabeças dos parafusos do lado externo.

MONTAGEM PASSO A PASSO

