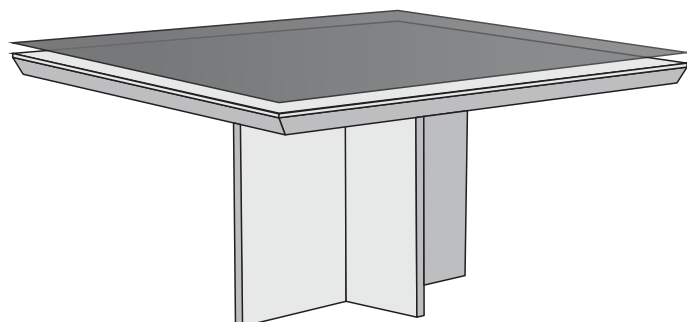
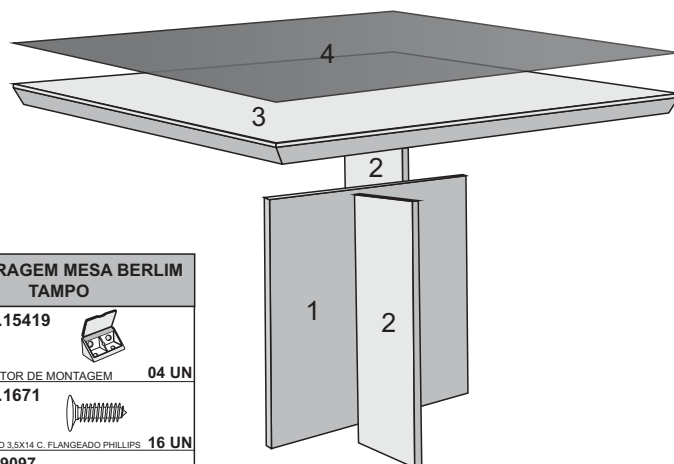




MESA 120 X 80 BERLIM



PEÇAS EXPLODIDAS



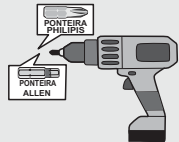
KIT FERRAGEM MESA BERLIM			
BASE			
A	CÓD.15375 PARAFUSO 7X50 ALLEN 06 UN	D	CÓD.CAFÉ.20290 CÓD.IMB.15425 TAMPA PARAFUSO 06 UN
B	CÓD.15421 SAPATA COM PREGO 04 UN	E	CÓD.15418 CHAVE ZETA 01 UN
C	CÓD.CAFÉ.3941 CÓD.IMB.1475 GIZ 01 UN		

KIT FERRAGEM MESA BERLIM TAMPO	
G	CÓD.15419 CONECTOR DE MONTAGEM 04 UN
H	CÓD.1671 PARAFUSO 3,5X14 G. FLANGEADO PHILLIPS 16 UN
I	CÓD.9097 BATENTE SILICONE 06 UN
J	CÓD.GRAF.22154 CÓD.OFF.23620 GIZ 01 UN

MESA BERLIM 90/120						
2195 - VOL MESA ALVORADA - BASE						
Peça	Item	Descrição do item	Unid.	Qtde.	Matéria prima	Dimensões(mm)
1	3059	MONTANTE MAIOR	UN	1	MDF	785 X 680 X 25
2	3060	MONTANTE MENOR	UN	2	MDF	785 X 220 X 25
2076 - VOL MESA 90 - TAMPO CANTO RETO						
Peça	Item	Descrição do item	Unid.	Qtde.	Matéria prima	Dimensões(mm)
3	2076	TAMPO CANTO RETO	UN	1	MDF	900 X 900 X 60
		KIT FERRAGEM	UN	1		
2087 - VOL MESA 90 - VIDRO CANTO RETO (VIDRO OPCIONAL)						
Peça	Item	Descrição do item	Unid.	Qtde.	Matéria prima	Dimensões(mm)
4	2087	VIDRO CANTO RETO	UN	1	VIDRO	900 X 900 X 4
24778 - VOL MESA 90 - TAMPO CANTO COPO						
Peça	Item	Descrição do item	Unid.	Qtde.	Matéria prima	Dimensões(mm)
3	24778	TAMPO CANTO COPO	UN	1	MDF	900 X 900 X 60
		KIT FERRAGEM	UN	1		
24779 - VOL MESA 90 - VIDRO CANTO COPO (VIDRO OPCIONAL)						
Peça	Item	Descrição do item	Unid.	Qtde.	Matéria prima	Dimensões(mm)
4	24779	VIDRO CANTO COPO	UN	1	VIDRO	900 X 900 X 4
10952 - VOL TAMPO C/VIDRO CANTO RETO (VIDRO OPCIONAL)						
Peça	Item	Descrição do item	Unid.	Qtde.	Matéria prima	Dimensões(mm)
3	2078	TAMPO CANTO RETO	UN	1	MDF	1200 X 900 X 60
4	2086	VIDRO CANTO RETO	UN	1	VIDRO	1200 X 900 X 4
		KIT FERRAGEM	UN	1		
23915 - VOL TAMPO C/VIDRO CANTO COPO (VIDRO OPCIONAL)						
Peça	Item	Descrição do item	Unid.	Qtde.	Matéria prima	Dimensões(mm)
3	23914	TAMPO CANTO COPO	UN	1	MDF	1200 X 900 X 60
4	23939	VIDRO CANTO COPO	UN	1	VIDRO	1200 X 900 X 4
		KIT FERRAGEM	UN	1		

FERRAMENTAS NECESSÁRIA (OBS: NÃO SERÃO FORNECIDAS)

CÓD.15418



PARAFUSADEIRA



CHAVE PHILIPIS



MARTELO



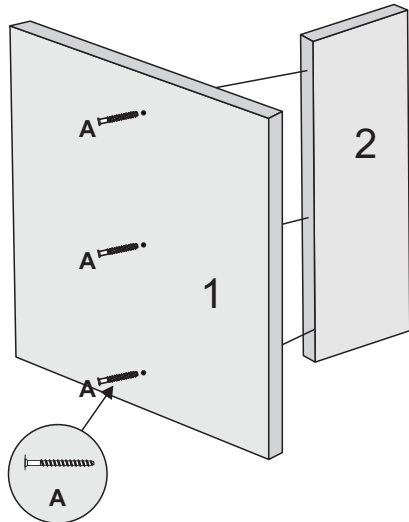
OCULOS DE PROTEÇÃO

CHAVE ZETA UN 01

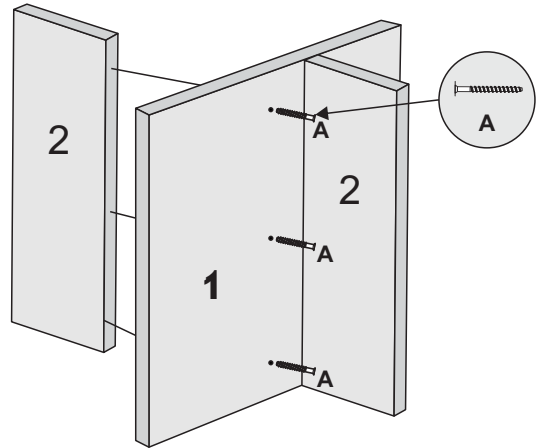
ATENÇÃO UTILIZAR CHAVE ZETA NA MONTAGEM DAS CADEIRAS.

PASSO A PASSO

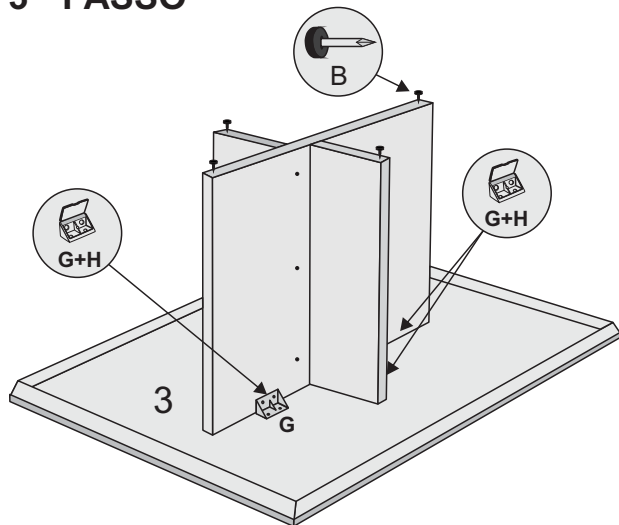
1º PASSO



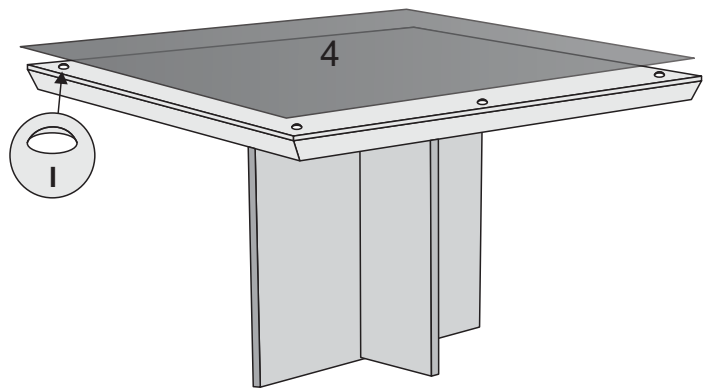
2º PASSO



3º PASSO



4º PASSO



OBSERVAÇÃO

SÓ SEGUIR ESSE PASSO SE O PRODUTO COMPRADO TIVER O TAMPO COM VIDRO.

CERTIFICADO DE GARANTIA - PRODUTOS RUFATO

A EMPRESA, em respeito ao consumidor final e atinente às normas consumeristas, apresenta este CERTIFICADO DE GARANTIA em relação aos seus produtos fabricados, devendo ser observadas as cláusulas abaixo especificadas:

1. A EMPRESA possui uma diversificada linha de produtos, classificado e/ou enquadrado na indústria moveleira, cada qual possuindo sua própria característica, e composto por diversos tipos de matéria-prima, portanto devendo ser tratado de forma diferenciada;

2. A garantia abrange todas as peças, partes e componentes de seus produtos que eventualmente apresentem comprovadamente vícios ou defeitos de fabricação;

3. A responsabilidade da EMPRESA limita-se ao valor do produto, excluindo a responsabilidade, seja direta ou indiretamente, por danos causados a terceiros ou coisas, inclusive por lucros cessantes ou perdas emergentes e/ou suas consequências em decorrência de mal uso de seus produtos;

4. O prazo de garantia será o legal, de 90 (noventa) dias, a contar da data da compra efetuada pelo consumidor final, comprovado por documento fiscal idôneo e válido;

5. A EMPRESA não se responsabilizará, de acordo com § 3º art.12 do CDC, quando:

- Não houver a colocação do produto no mercado;
- Embora haja colocado no mercado, o defeito ou vício inexistir;
- Quando houver culpa exclusiva do consumidor ou de terceiro;

• Quando não houver identificação de que seja produto de sua fabricação.

6. Está excluído da garantia:

- Desgaste normal decorrente de uso;
- Falta de observação de qualquer informação e recomendação do manual de uso do produto que acompanha este certificado;
- Agentes externos como água, maresia, ferrugem, incêndio, cupins e pragas em geral;
- Marcas de batida de peças;
- Avarias de transporte até a residência ou outro local de entrega indicado pelo consumidor final;
- Tentativa de conserto ou reparo por pessoas desqualificadas;
- Defeitos ocasionados por negligência ou não observação das instruções de uso, em especial inobservância das instruções do manual de montagem;
- Não está coberta pela garantia a quebra do móvel em função do excesso de peso.

7. A presente garantia deverá ser exercida nos prazos aqui indicados perante as lojas revendedoras de nossos móveis, especialmente aquela em que o produto foi adquirido; na impossibilidade, deverá ser solicitado diretamente ao fabricante.

8. A assistência técnica somente será atendida mediante apresentação deste certificado de garantia, em conjunto com o manual de montagem, e ainda indispensável a apresentação da nota fiscal com indicação de nossos produtos.

CERTIFICADO DE GARANTIA:

Cliente/Consumidor:

Endereço:

Cidade:

Estado:

CEP:

Razão Social/Loja:

Carimbo e assinatura do lojista:

Número Nota Fiscal da Loja:

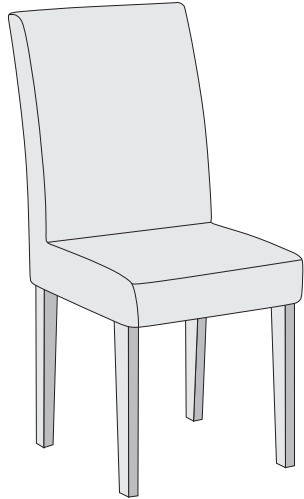
TERMO DE RECEBIMENTO DO CERTIFICADO DE GARANTIA

Confirmando a instalação dos móveis da EMPRESA em perfeito estado e de acordo com suas especificações e características. Declaro ainda estar ciente de que o cumprimento da garantia está condicionado à observação das normas constantes no presente Certificado, que declaro para os devidos fins ter recebido.

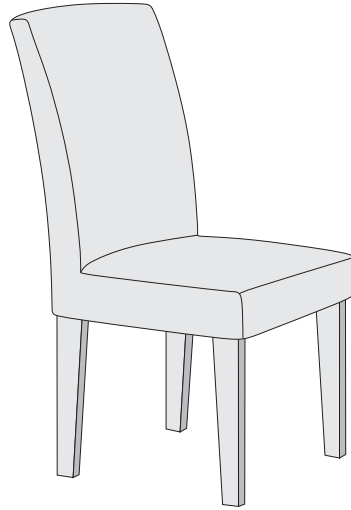
Data: ____/____/____

Nome e assinatura do cliente consumidor

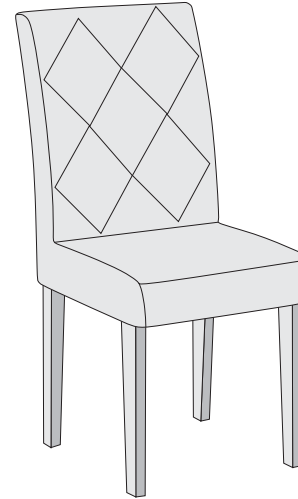
CADEIRA S/ALÇA (MDF / PINUS)



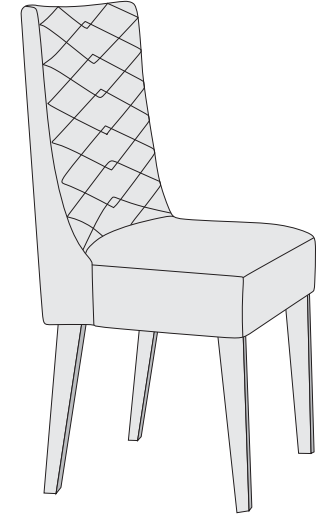
CADEIRA GRECIA



CADEIRA LUNA LUXO



CADEIRA BERLIM



CADEIRA DAFNE

PARA FACILITAR SUA MONTAGEM
ACESSE NOSSO QR CODE



APONTE A CÂMERA
DO SEU CELULAR
PARA ESSE QR CODE



LA VOCÊ VAI ENCONTRAR UM VIDEO EXPLICANDO
PASSO A PASSO A MONTAGEM DESSE PRODUTO
E TAMBÉM PODERA TIRAR DUVIDAS COM O MONTADOR

FERRAMENTAS NECESSÁRIAS (OBS: NÃO SERÃO FORNECIDAS)



CERTIFICADO DE GARANTIA - PRODUTOS RUFATO

A Empresa, em respeito ao consumidor final e alinhente às normas consumeristas, apresenta este CERTIFICADO DE GARANTIA em relação aos seus produtos fabricados, devendo ser observadas as cláusulas abaixo especificadas:

1. A Empresa possui uma diversificada linha de produtos, classificado e/ou enquadrado na indústria moveleira, cada qual possuindo sua própria característica, e composto por diversos tipos de matéria-prima, portanto devendo ser tratado de forma diferenciada;
2. A garantia abrange todas as peças, partes e componentes de seus produtos, que eventualmente apresentem comprovadamente vícios ou defeitos de fabricação;
3. A responsabilidade da Empresa limita-se ao valor do produto, excluindo a responsabilidade, seja direta ou indiretamente, por danos causados a terceiros ou coisas, inclusive por lucros cessantes ou perdas emergentes e/ou suas consequências em decorrência de mal uso de seus produtos;
4. O prazo de garantia será o legal, de 90 (noventa) dias, a contar da data da compra efetuada pelo consumidor final, comprovado por documento fiscal idôneo e válido;
5. A Empresa não se responsabilizará, de acordo com § 3º art. 12 do CDC, quando:
 - Não houver a colocação do produto no mercado;
 - Embora haja colocado no mercado, o defeito ou vício inexistir;
 - Quando houver culpa exclusiva do consumidor ou de terceiro;
 - Quando não houver identificação de que seja produto de sua fabricação.
6. Está excluído da garantia:
 - Desgaste normal decorrente de uso;
 - Falta de observação de qualquer informação e recomendação do manual de uso do produto que acompanha este certificado;
 - Agentes externos como água, maresia, ferrugem, incêndio, cupins e pragas em geral;
 - Marcas de batida de peças;
 - Avarias de transporte até a residência ou outro local de entrega indicado pelo consumidor final;
 - Tentativa de conserto ou reparo por pessoas desqualificadas;
 - Defeitos ocasionados por negligência ou não observação das instruções de uso, em especial inobservância das instruções do manual de montagem;
 - Não está coberta pela garantia a quebra do móvel em função do excesso de peso.
7. A presente garantia deverá ser exercida nos prazos aqui indicados perante as lojas revendedoras de nossos móveis, especialmente aquela em que o produto foi adquirido; na impossibilidade, deverá ser solicitado diretamente ao fabricante;
8. A assistência técnica somente será atendida mediante apresentação deste certificado de garantia, em conjunto com o manual de montagem, e ainda indispensável a apresentação da nota fiscal com indicação de nossos produtos.

CERTIFICADO DE GARANTIA:

Cliente/Consumidor:
Endereço: _____ Estado: _____ CEP: _____
Razão Social/Loja: _____
Carimbo e assinatura do lojista: _____
Número Nota Fiscal da Loja: _____

TERMO DE RECEBIMENTO DO CERTIFICADO DE GARANTIA

Confirmo a instalação dos móveis da empresa em perfeito estado e de acordo com suas especificações e características. Declaro ainda estar ciente de que o cumprimento da garantia está condicionado à observação das normas constantes no presente Certificado, que declaro para os devidos fins ter recebido.

Data: ____/____/____

Nome e assinatura do cliente consumidor _____

TABELA DE PEÇAS

CADEIRA MDF - GRÉCIA/BERLIM

Peça	Item	Descrição do Item	Unid.	Qtde	Matéria Prima	Dimensões (mm)
1	3193	PÉ	UN	8	MDF	450 X 75 X 25
2	14321	TRAVESSA LATERAL	UN	4	PINUS	310 X 70 X 20
3	14322	TRAVESSA FRONTAL/TRASEIRA	UN	4	PINUS	325 X 70 X 20
4	3934	ASSENTO ESTOFADO	UN	2	TEC/ESP/MDF	460 X 430 X 120
5	3292	ENCOSTO ESTOFADO (GRÉCIA)	UN	2	TEC/ESP/MDF	600 X 430 X 98
	4535	ENCOSTO ESTOFADO (BERLIM)				
	18709	KIT FERRAGEM - IMBUÍCA/CAFE	UN	1		






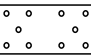



CADEIRA MDF - LUNA LUXO

Peça	Item	Descrição do Item	Unid.	Qtde	Matéria Prima	Dimensões (mm)
1	3193	PÉ	UN	8	MDF	450 X 75 X 25
2	14321	TRAVESSA LATERAL	UN	4	PINUS	310 X 70 X 20
3	14322	TRAVESSA FRONTAL/TRASEIRA	UN	4	PINUS	325 X 70 X 20
4	4133	ASSENTO ESTOFADO	UN	2	TEC/ESP/MDF	460 X 430 X 120
5	4537	ENCOSTO ESTOFADO	UN	2	TEC/ESP/MDF	600 X 430 X 98
	18709	KIT FERRAGEM - IMBUÍCA/CAFE	UN	1		

CADEIRA MDF - DAFNE

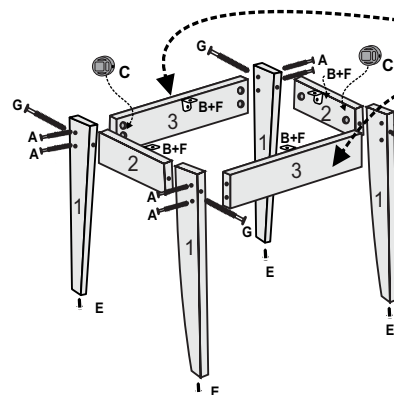
Peça	Item	Descrição do Item	Unid.	Qtde	Matéria Prima	Dimensões (mm)
1	3193	PÉ	UN	8	MDF	450 X 75 X 25
2	13403	TRAVESSA LATERAL	UN	4	MDF	360 X 80 X 18
3	13404	TRAVESSA FRONTAL/TRASEIRA	UN	4	MDF	370 X 80 X 18
4	13072	ASSENTO ESTOFADO	UN	2	TEC/ESP/MDF	510 X 450 X 150
5	13071	ENCOSTO ESTOFADO	UN	2	TEC/ESP/MDF	610 X 460 X 180
	18709	KIT FERRAGEM - IMBUÍCA/CAFE	UN	1		

TABELA DE FERRAGENS

A	CÓD 20359		Parafuso 1/4 x 60	16 UN	F	CÓD 15361		Parafuso 3,5 x 12	16 UN
B	CÓD 15351		Cantoneira Metálica	08 UN	G	CÓD 15389		Parafuso 1/4 x 100	08 UN
C	CÓD 15423		Anel fixador	24 UN	H	CÓD 28305		Chapa união (MDF)	04 UN
D	CÓD 15375		Parafuso 7 x 50	04 UN	I	CÓD 16245		Parafuso flangeado 3,5x16	40 UN
E	CÓD 15421		Sapata com prego	08 UN					

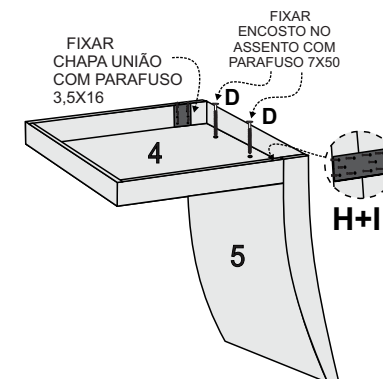
PASSO A PASSO

1º PASSO UNIR O PÉS DA CADEIRA COLOCAR AS SAPATAS

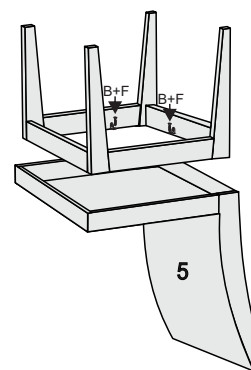


ATENÇÃO!
SENHOR MONTADOR
FAVOR INICIAR
MONTAGEM COM
AS TRAVESSAS DE Nº3 E 4
FIXANDO COM OS
PÉS Nº 1

2º PASSO UNIR O ASSENTO COM ENCOSTO



3º PASSO UNIR O ASSENTO COM ENCOSTO



OBSERVAÇÃO

TODAS AS CADEIRAS
QUE ESTÃO NESSE MANUAL
TEM O MESMO PROCESSO DE MONTAGEM

ATENÇÃO

NAS PEÇAS 4 E 5
VERIFICAR QUAL CORRESPONDE
AO PRODUTO ADQUIRIDO

ATENÇÃO

AS FERRAGENS DESSE KIT
SÃO PARA MONTAR 2 CADEIRAS

ATENÇÃO

QUANDO FOR PEDIR ALGUMA ASSISTENCIA
VERIFICAR PRIMEIRO O CÓDIGO E O NOME DA PEÇA
NA TABELA DE PEÇAS

CARO CLIENTE

Obrigado por adquirir um de nossos produtos.
Visite nosso site e conheça toda nossa linha.
Acesse: www.moveisrufato.com.br