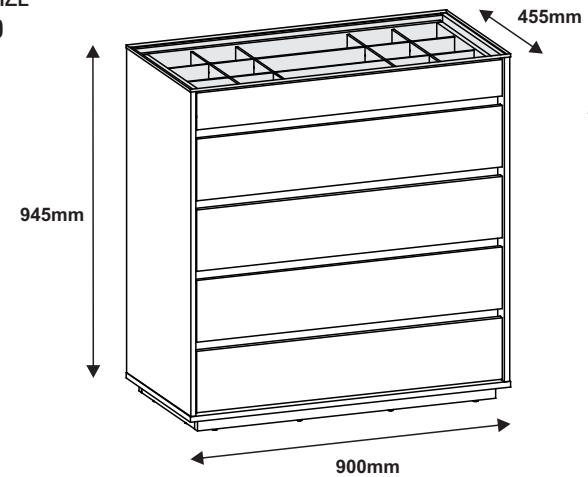


CÔMODA BELIZE
CÓMODA BELIZE
DRESSER BELIZE
CÓD: 010.059



Pessoas Necessárias para Montagem
Personas necesarias para el montaje
 People needed for assembly



cuidado ao manusear o vidro
cuidado al manipular el vidrio
 careful when handling the glass

ATENÇÃO:

Antes de iniciar a montagem, leia as dicas abaixo, que julgamos fundamentais para uma boa montagem.

ATENCIÓN:

Antes de empezar el montaje, lea las pistas abajo, que juzgamos fundamentales para un buen montaje.

ATTENTION:

Before beginning the assembly, read the following tips, which we consider fundamental for good assembly.

LIMPEZA

PANO LEVEMENTE UMEDECIDO COM ÁGUA E SEGUIDO DE PANO SECO, NÃO UTILIZAR PRODUTOS QUÍMICOS OU ABRASIVOS.

LIMPIEZA

TRAPO LIGERAMENTE EMPAPADO EN AGUA SEGUIDO DE TRAPO SECO, NO UTILIZAR PRODUCTOS QUÍMICOS O ABRASIVOS.

CLEANING

WIPE WITH A SLIGHTLY DAMP CLOTH FOLLOWED BY A DRY CLOTH, DO NOT USE CHEMICAL OR ABRASIVE PRODUCTS.

DICAS / PISTAS / TIPS

- Utilizar a própria embalagem como tapete, protegendo as peças durante a montagem;
- Observar o local exato da montagem para evitar movimentos desnecessários do móvel;
- Sugerir ao cliente que guarde este manual.

- Usar el propio embalaje con alfombra, protegiendo las piezas durante el montaje;
- Observar el lugar exacto del montaje para evitar movimientos innecesarios del mueble;
- Sugerir al cliente la guarda de este manual.

- Use the package itself as rug to protect the parts during assembly;
- Observe the exact assembly location to avoid unnecessary movements of the furniture;
- Suggest the customer keep this manual.

Tenha em mãos: / Tenga en manos: / Have in hands: (não fornecidas / no proporcionado / not provided)



404.340.000

Procedimento para Solicitação de Assistência Técnica

Em caso de Assistência Técnica, entrar em contato com nosso Representante de Vendas, no ato da montagem do produto e informar o número do lote.

Procedimento para Solicitud de Asistencia Técnica

En caso de Asistencia Técnica, contactar a nuestro Representante de Ventas, en el acto del montaje del producto e informar el número de lote.

How to Proceed if you Need Technical Assistance

In case you need technical assistance, please contact our Sales Representative at the time of assembly and inform the lot number provided to the side.

REMONTAGEM

Retirar todo o peso do móvel caso queira trocá-lo de local. Em alguns casos é recomendado desmontar o móvel, o que deve ser feito por um profissional qualificado.

DESCRITIVO TÉCNICO

Produto elaborado em madeira reconstituída MDF e/ou MDP e/ou BP. Acabamento fosco em verniz poliuretano ou poliéster. Fundos e contra-fundos em chapas de fibromadeira e/ou MDF. Ferragens e acessórios de aço zincado, zamack e/ou PVC. Bordas com fita de PVC, papel ou pintados. A empresa se reserva do direito de eventuar modificações de caráter técnico sem prévio aviso.

REMONTAJE

Sacar todo el peso del mueble en el caso de que desee cambiarlo de sitio. Em algunos casos, se recomienda que un profesional calificado desmonte el mueble.

DESCRITIVO TÉCNICO

Producto elaborado en madera reconstituída MDF y/o MDP y/o BP. Acabado opaco en barniz poliuretano o poliéster. Fondos y traseras en chapas de fibromadeira y/o MDF. Ferrajes y accesorios de acero zincado, zamack y/o PVC. Bordas con cinta de PVC, papel o pintados. La empresa se reserva el derecho de efectuar cambios de carácter técnico sin previo aviso.

REASSEMBLY

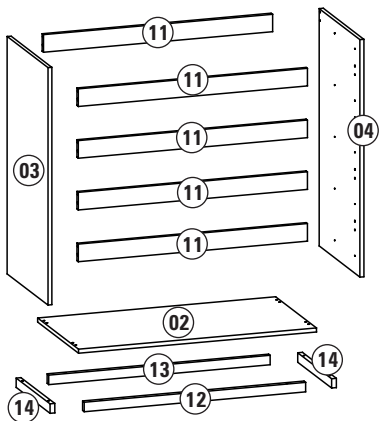
Take all of the weight off the furniture if you want to put it in a different place. In a few cases, it is recommended you disassemble the piece of furniture, and this should be done by a qualified professional.

DESCRITIVO TÉCNICO

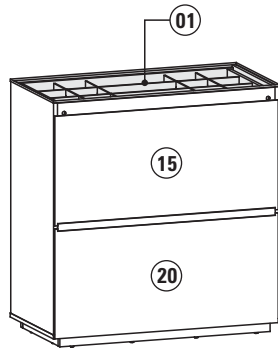
Product made out of reconstituted wood MDF and/or MDP and/or BP. Finishing with shine and/or glaze with polyurethane or polyester varnish. Bottoms and rearends made out of wood fiber plates and/or MDF. Hardware and accessories made out of galvanized steel, zamack and/or PVC. Sides with PVC tape, paper or painted. The company reserves the right to make technical changes without prior notice.

Produzido por / Producido por / Made in
 Casa D Indústria de Móveis Ltda.
 Rua Dr. Emani da Gama Corrêa, 35-00 - Bairro Portal - CEP 15133-286
 Mirassol - SP - Brasil - Fone 55 17 3243 8300 - Fax 55 17 3243 8310
 www.casad.com.br

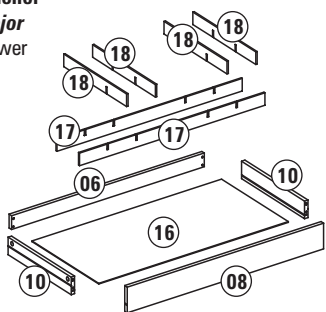
IDENTIFICAÇÃO DAS PEÇAS / IDENTIFICACIÓN DE LAS PIEZAS / PIECES IDENTIFICATION



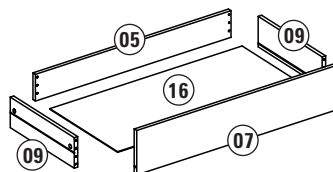
Fundos
Fondos
Back Panels



Gaveta menor
Cajón menor
Small drawer



Gaveta maior
Cajón maior
Large drawer



LEGENDA DE PEÇAS	MATERIAL	MEDIDAS (mm)	BRANCO 009	CASTANHO 041	ROVERE 115	QUANT.
01 - Tampo de Vidro	Vidro	899x450x8	-	-	-	01
02 - Base	MDP	900x452x15	009	041	115	01
03 - Lateral Esquerda	MDP	881x450x15	009	041	115	01
04 - Lateral Direita	MDP	881x450x15	009	041	115	01
05 - Traseiro de Gaveta (maior)	MDP	842x85x15	009	041	115	04
06 - Traseiro de Gaveta (menor)	MDP	842x60x15	009	041	115	01
07 - Frente de Gaveta (maior)	MDP	859x167x15	009	041	115	04
08 - Frente de Gaveta (menor)	MDP	859x100x15	009	041	115	01
09 - Lateral de Gaveta (maior)	MDP	385x100x15	009	041	115	08
10 - Lateral de Gaveta (menor)	MDP	385x75x15	009	041	115	02
11 - Vista da Gaveta / Travessa	MDP	867x65x15	009	041	115	05
12 - Rodapé Frontal	MDF	838x35x 15	009	041	115	01
13 - Rodapé Traseiro	MDF	838x35x 15	009	041	115	01
14 - Rodapé Lateral	MDF	374x35x 15	009	041	115	02
15 - Fundo Cômoda Superior	MDF	890x420x3	009	041	115	01
16 - Fundo da Gaveta	MDF	829x405x3	009	041	115	05
17 - Divisória Colméia (maior)	MDF	810x50x6	009	041	115	02
18 - Divisória Colméia (menor)	MDF	383x50x6	009	041	115	04
19 - Fundo Cômoda Inferior	MDF	890x420x3	-	-	-	01

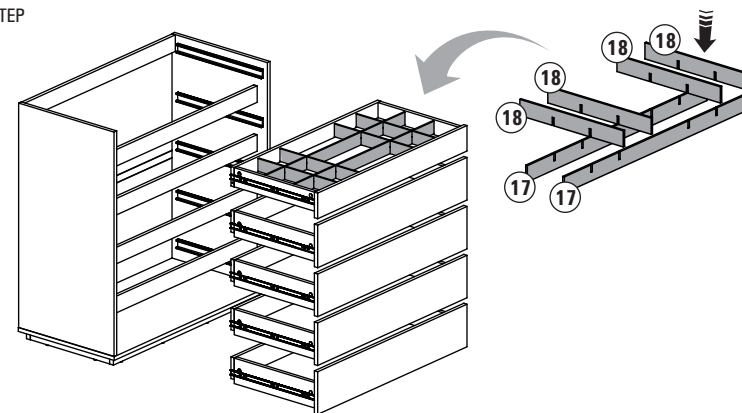
009-BRANCO

041-CASTANHO

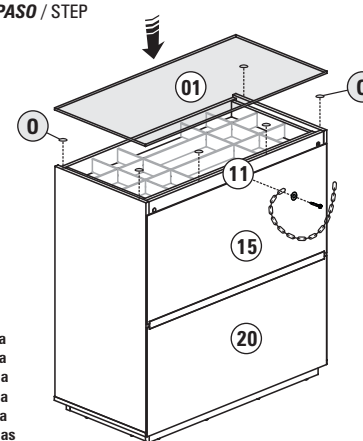
115-ROVERE

MONTAGEM / MONTAJE / ASSEMBLY

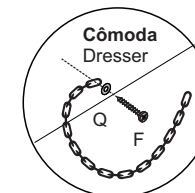
7º PASSO / PASO / STEP



8º PASSO / PASO / STEP

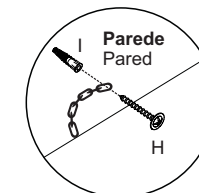


Para segurança, a fixação em paredes é imprescindível.
Por seguridad, el montaje en la pared es esencial.
For safety, wall mounting is essential.



1º PASSO / PASO / STEP

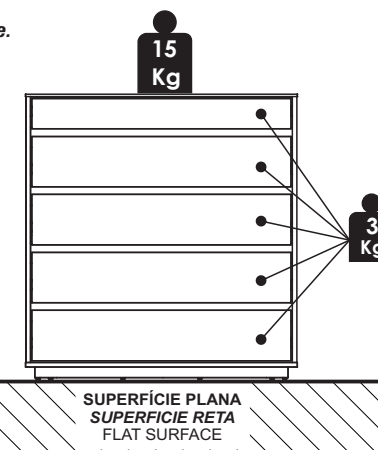
Parafusar a corrente (P) com a Arruela (Q) e Parafuso (F) na travessa traseira (11).



2º PASSO / PASO / STEP

Posicionar a cômoda junto à parede. Furar a parede com broca Ø8mm e instalar a Bucha (I). Em seguida, instalar a corrente (P) com o Parafuso (H).

3- ATENÇÃO: Carga máxima suportável.
¡ATENCIÓN! Carga máxima soportable.
ATTENTION: Maximum load bearable.

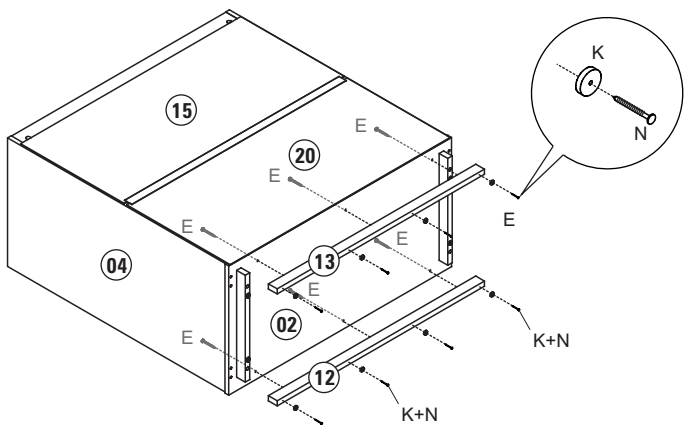


MONTAGEM / MONTAJE / ASSEMBLY

4º PASSO / PASO / STEP



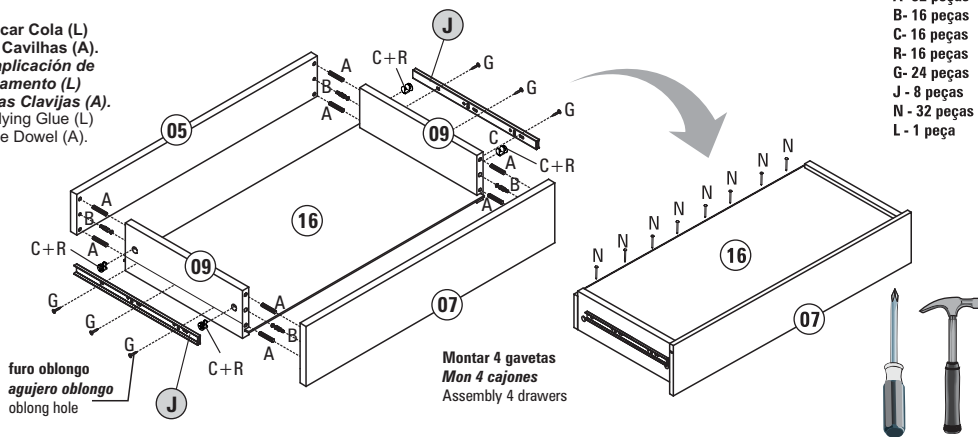
E- 6 peças
K- 8 peças
N- 8 peças



5º PASSO / PASO / STEP

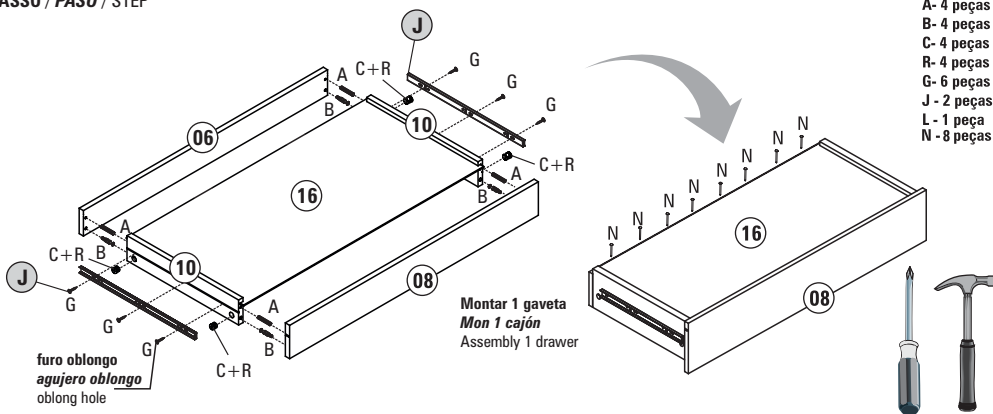
Aplicar Cola (L)
nas Cavilhas (A).
La aplicación de
Pegamento (L)
en las Clavijas (A).
Applying Glue (L)
in the Dowel (A).

A- 32 peças
B- 16 peças
C- 16 peças
R- 16 peças
G- 24 peças
J- 8 peças
N - 32 peças
L - 1 peça



6º PASSO / PASO / STEP

A- 4 peças
B- 4 peças
C- 4 peças
R- 4 peças
G- 6 peças
J- 2 peças
L- 1 peça
N- 8 peças



ACESSÓRIOS / ACCESORIOS / ACCESSORIES

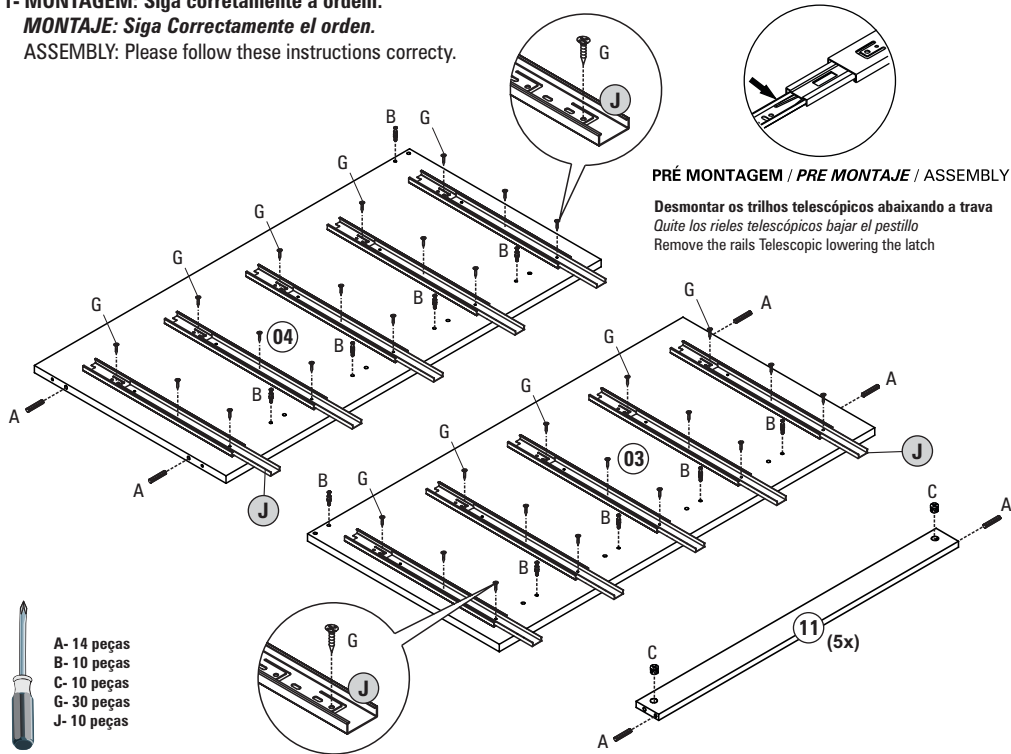
A		CAVILHA MADEIRA 6x30mm CLAVIA MADEIRA 6x30mm 6x30mm WOOD DOWEL	54 PEÇAS / PIEZAS / PEACES
B		PARAFUSO MINIFIX AÇO Ø7x32mm TORNILLO MINIFIX ACERO Ø7x32mm Ø7x32mm STEEL MINIFIX SET	30 PEÇAS / PIEZAS / PEACES
C		TAMBOR MINIFIX AÇO Ø15x12mm TAMBOR MINIFIX ACERO Ø15x12mm STEEL MINIFIX BARREL Ø15x12mm	30 PEÇAS / PIEZAS / PEACES
D		PARAFUSO CC AÇO 5,0x50 mm TORNILLO CC ACERO 5,0x50 mm 5,0x50 mm STEEL BOLT CC	04 PEÇAS / PIEZAS / PEACES
E		PARAFUSO CP AÇO 4x40 mm TORNILLO CP ACERO 4x40 mm 4x40 mm STEEL BOLT CP	10 PEÇAS / PIEZAS / PEACES
F		PARAFUSO CP AÇO 4,5x16 mm TORNILLO CP ACERO 4,5x16 mm 4,5x16 mm STEEL BOLT CP	01 PEÇA / PIEZA / PEACE
G		PARAFUSO CC AÇO 4x14 mm TORNILLO CC ACERO 4x14 mm 4x14 mm STEEL BOLT CC	64 PEÇAS / PIEZAS / PEACES
H		PARAFUSO CF AÇO 5x60 mm TORNILLO CF ACERO 5x60 mm 5x60 mm STEEL BOLT CF	01 PEÇA / PIEZA / PEACE
I		BUCHA PLÁSTICA 8x50 mm SOPORTE PLASTICA 8x50 mm 8x60 mm PLASTIC SUPPORT	01 PEÇA / PIEZA / PEACE
J		CORREDIÇA AÇO 350x34x13mm RIEL CORREDIZO ACERO 350x34x13 350x34x13mm STEEL SLIDING	10 PEÇAS / PIEZAS / PEACES
K		SAPATA PLÁSTICA PRETA Ø11x4mm ZAPATA PLASTICA NEGRA Ø11x4mm Ø11x4mm BLACK PLASTIC SHOE	12 PEÇAS / PIEZAS / PEACES
L		COLA 40x27x15mm PEGAMENTO 40x27x15mm 40x27x15mm GLUE	02 PEÇAS / PIEZAS / PEACES
M		PREGO AÇO 10x10 mm CLAVO ACERO 10x10 mm 10x10 mm STEEL NAIL	40 PEÇAS / PIEZAS / PEACES
N		PREGO AÇO ANELADO 10x10 mm CLAVO ACERO 10x10 mm 10x10 mm STEEL NAIL	52 PEÇAS / PIEZAS / PEACES
O		MOLDADO SILICONE Ø12mm SILICON MOLDEADO Ø12mm MOLDED SILICON Ø12mm	06 PEÇAS / PIEZAS / PEACES
P		CORRENTE ANTI-TOMBO AÇO 200mm CADENA DE ACERO 200mm STEEL CHAIN 200mm	01 PEÇA / PIEZA / PEACE

Q		ARRUELA AÇO 1/4" ARANDELA ACERO 1/4" 1/4" STEEL WASHER	01 PEÇA / PIEZA / PEACE
R		009 - Branco 041 - Castanho 115 - Rovere TAPA FURO ADESIVO Ø18mm TAPA AGUJERO Ø18mm Ø18mm MINI-FIX COVER	20 PEÇAS / PIEZAS / PEACES
S		009 - Branco 041 - Castanho 115 - Rovere PERFIL 'H' PLÁSTICO 866x31x8mm PERFIL 'H' PLÁSTICO 866x31x8mm PROFILE 'H' PLÁSTICO 866x31x8mm	01 PEÇA / PIEZA / PEACE

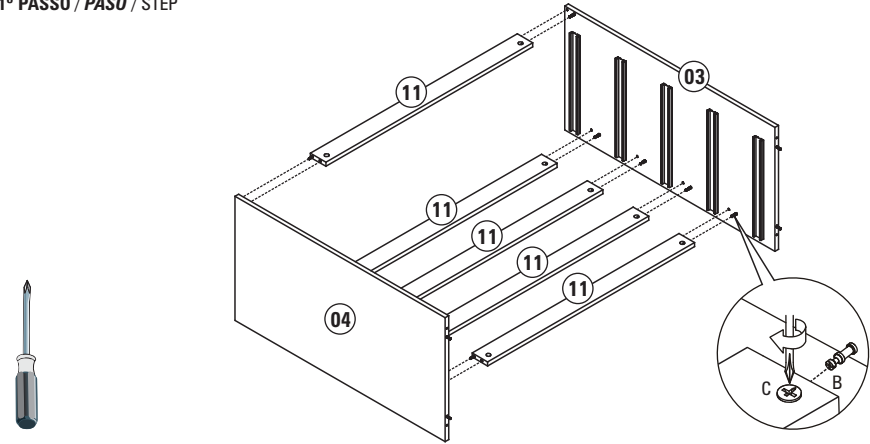
Utilizar a régua abaixo para medir os componentes
Con una regla para medir los componentes siguientes.
Using a ruler to measure the components below.



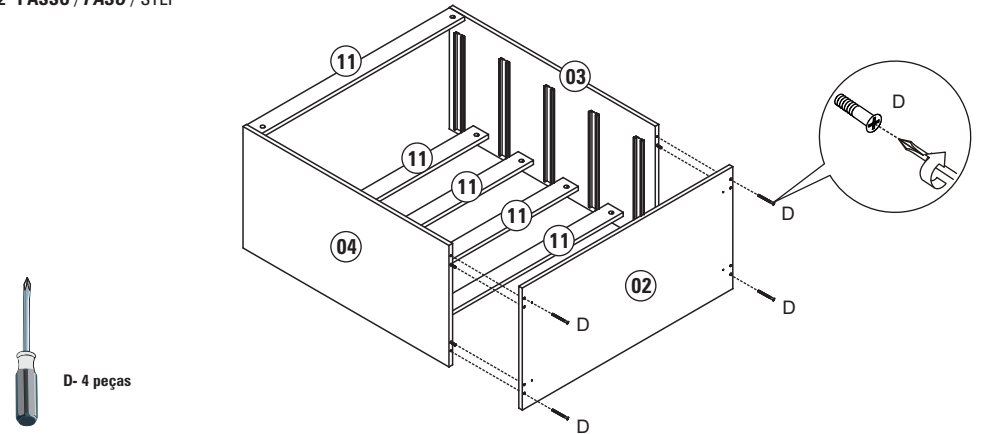
1- MONTAGEM: Siga corretamente a ordem.
MONTAJE: Siga Correctamente el orden.
ASSEMBLY: Please follow these instructions correctly.



1º PASSO / PASO / STEP



2º PASSO / PASO / STEP



3º PASSO / PASO / STEP

