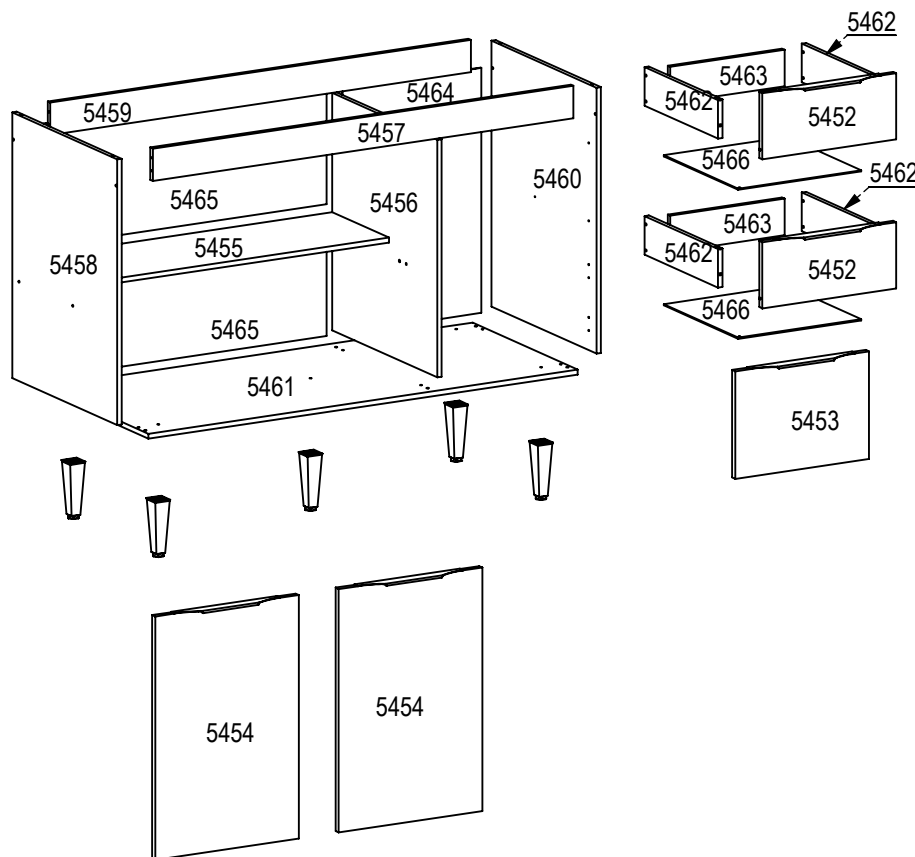


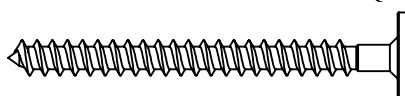
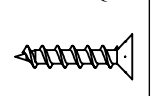

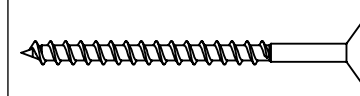

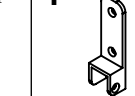
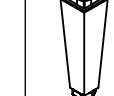
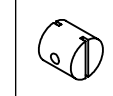
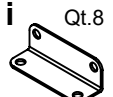
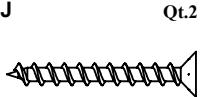

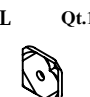
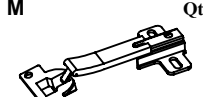
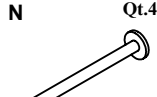
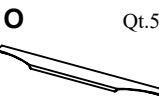
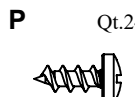
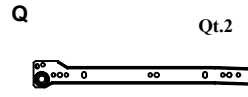
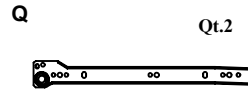


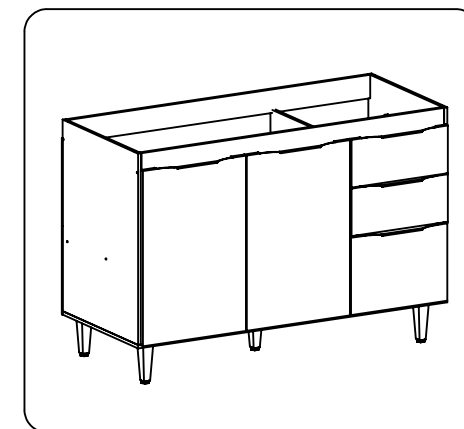
## Legenda das Peças

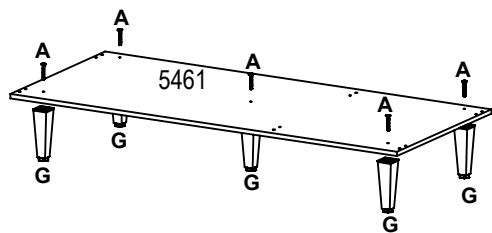
Ref	Descrição	Quant. Cantidad Quantity	Compr Larga Length	Larg Ancho Width	Esp Espesor TH
5452	FRENTE GAVETA	2	368	163	15
5453	PORTA MENOR	1	368	265	15
5454	PORTA MAIOR	2	600	395	15
5455	PRATELEIRA CENTRAL	1	782	270	12
5456	DIVISAO AEREO	1	585	500	12
5457	TRAVESSA FRONTAL	1	1156	80	12
5458	LATERAL ESQUERDA	1	655	500	12
5459	VISTA TRASEIRA	1	1156	80	12
5460	LATERAL DIREITA	1	655	500	12
5461	BASE INFERIOR	1	1180	500	12
5462	LATERAL GAVETA	4	350	95	12
5463	CONTRA FUNDO	2	314	90	12
5464	FUNDO GAVETEIRO	1	604	381	3
5465	FUNDO BALCÃO	2	800	302	3
5466	FUNDO GAVETA	2	338	355	3



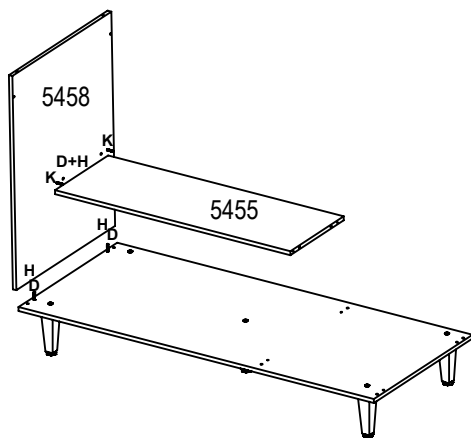
## ACESSÓRIOS

<b>A</b>	<b>B</b>	<b>C</b>	<b>D</b>	<b>E</b>	<b>F</b>	<b>G</b>	<b>H</b>
							
Parafuso 5,0 x 50	Parafuso 3,5x12	Prego 8x8	Parafuso 4,5 x 45	Cola Sache	Dispositivo FL	Pé Pastico	Porca Cilindrica
<b>I</b>	<b>J</b>	<b>K</b>	<b>L</b>	<b>M</b>	<b>N</b>	<b>O</b>	<b>P</b>
							
Cantoneira Metal	Parafuso 4,0 x 25	Cavilha 6 x 30 mm	Fixador Fundo	Dobradiça	Prego 12x12	Puxador	Parafuso 4,0x12
<b>Q</b>	<b>R</b>						
							
Corrediza 350 mm	Corrediza 350 mm						

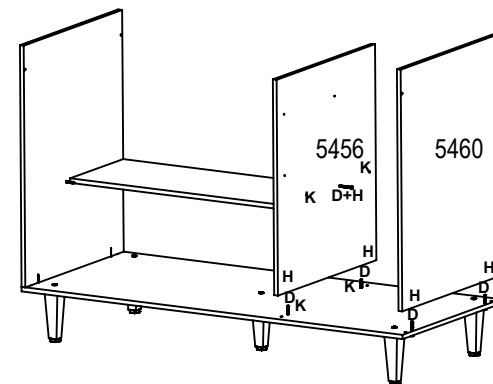




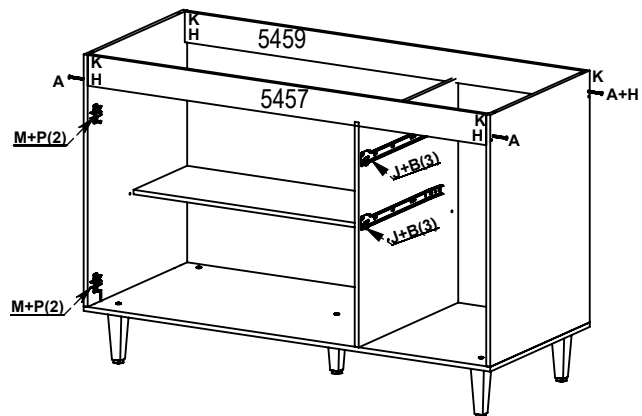
01



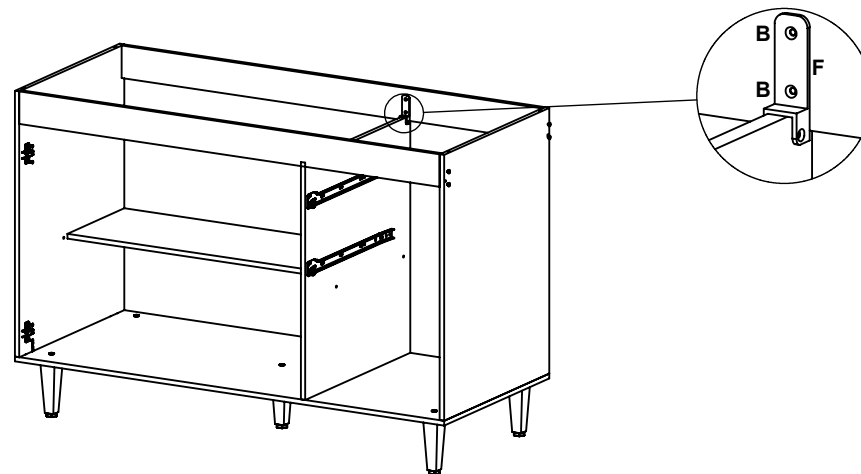
02



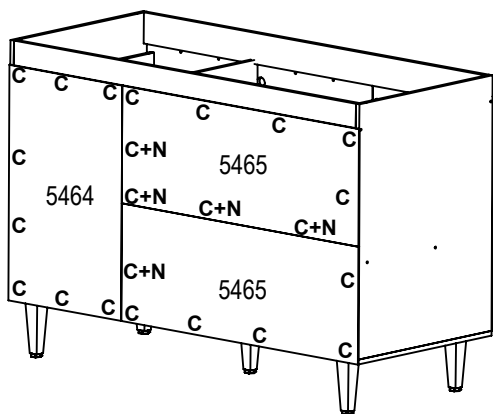
03



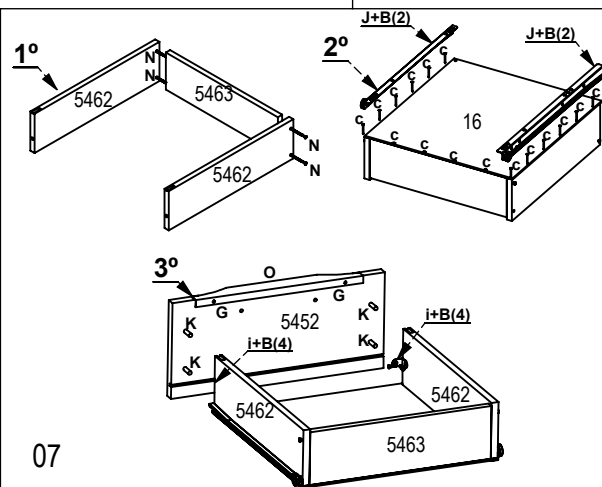
04



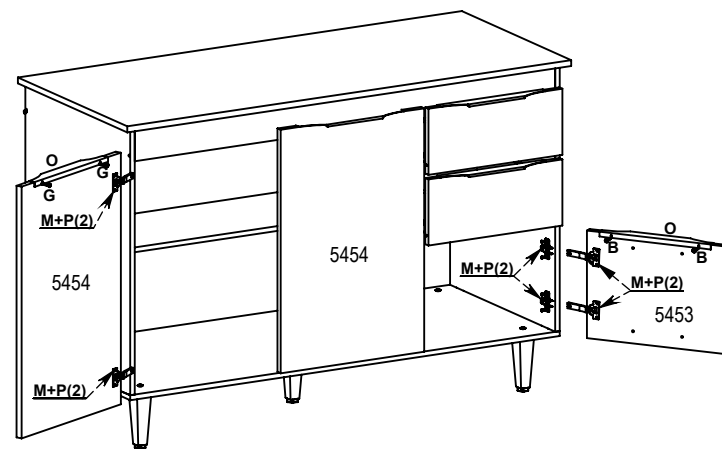
05



06



07



08