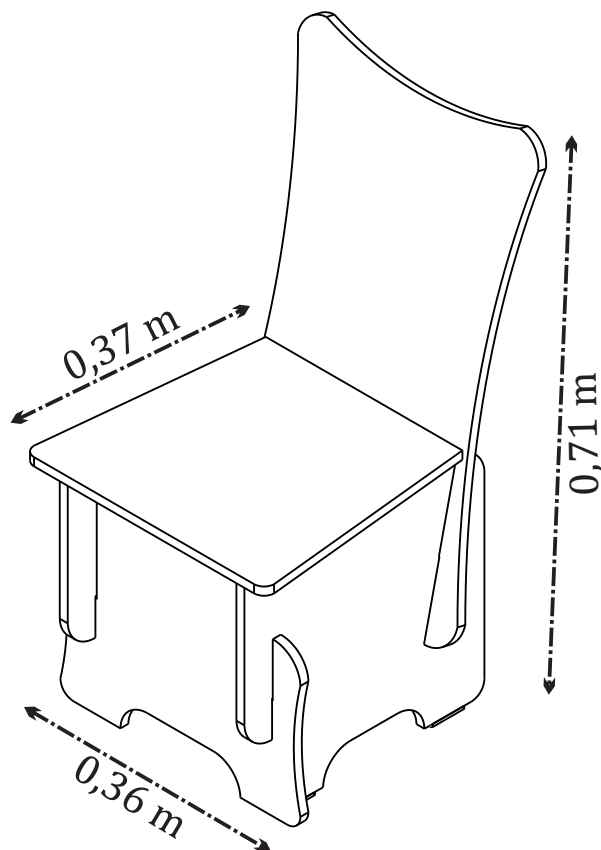




Qualidade para merecer você

## MANUAL DE MONTAGEM - CADEIRINHA TWISTER



**CADEIRINHA TWISTER**  
Cód.: 20057

O fabricante se reserva ao direito de introduzir modificações técnicas em seus produtos, sem aviso prévio e sempre que julgar conveniente.

### NECESSÁRIO:



Tcil Móveis LTDA  
CNPJ 38.542.932/0001 39  
Rodovia Ubá - Guidoal, s/nº - Km 01  
CEP- 36500-970

Acesse nosso canal no **You Tube** e assista o vídeo de montagem.  
Curta nossa página no facebook **f** e siga no instagram **ig**

[www.tcil.com.br](http://www.tcil.com.br)

## CERTIFICADO DE GARANTIA

A TCIL oferece ao consumidor final a possibilidade de garantia complementar de seus produtos, abrangendo todas as peças e componentes que eventualmente apresentam defeito de fabricação, no prazo de 03(três) meses, contados a partir da data de emissão da nota fiscal de compra, emitida pelo lojista, a qual passa a fazer parte integrante deste certificado.

Para que a garantia complementar tenha validade, o Consumidor Final deve fazer a leitura prévia do manual de montagem que segue na embalagem do produto, atentando para os cuidados necessários que devem ser observados para conservação e manutenção dos mesmos, bem como utilizar o produto para o propósito ao qual foi fabricado, sem os quais perderá o direito à garantia complementar.

A responsabilidade da TCIL, limita-se ao valor do produto, não podendo ser responsabilizada, direta ou indiretamente, por eventuais danos causados às pessoas, equipamentos, por quaisquer outros danos decorrentes de mau uso, por lucros cessantes ou por perdas emergentes ou consequentes.

A TCIL MÓVEIS não se responsabilizará, conforme o artigo 12 § 3º. Do Código de Defesa do Consumidor, quando houver:

- a não colocação do produto no mercado;
- embora haja colocado no mercado, o defeito inexistente;
- quando houver culpa exclusiva do consumidor ou de terceiros

Caro cliente, para que você tenha direito à garantia acima especificada, o produto que você acaba de adquirir, deve ser montado por um profissional qualificado e indicado pelo Lojista onde o comprou.

O compromisso de garantia cessará acaso:

- a) O produto seja colocado em lugar úmido
- b) O produto seja colocado em parede úmida
- c) O produto seja arrastado
- d) Não seja limpo somente com pano macio e seco;
- e) Não seja adulterado ou consertado por pessoa não autorizada pela loja;
- f) Haja utilização objeto perfuro-cortante;
- g) O produto seja exposto à incidência direto a luz solar.
- h) Seja colocado um peso superior ao determinado pelo fabricante.
- i) Fazer uso do produto, fora do padrão doméstico.

O Manual de Montagem deverá ficar em posse do cliente para eventual assistência técnica, pois a mesma só será atendida com o envio desse desenho, assinalando a peça que está com defeito.

Nota: A Assistência técnica deverá ser solicitada à loja onde comprou este produto.

Nome da Loja: .....

Cidade/Estado: .....

Telefone: ..... Nota Fiscal nr: ..... / ..... / .....

Motivo da Assistência: .....

**IMPORTANTE:** Antes da montagem deste produto, confira todo conteúdo de peças e componentes conforme indicado abaixo. No caso de falta de peças, entre imediatamente em contato com a loja onde o mesmo foi comprado para resolução do problema. A não observância desta instrução, exime o fabricante de quaisquer responsabilidades futuras.

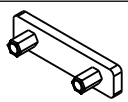
## LISTAGEM DE PEÇAS - CADEIRINHA TWISTER

MEDIDAS EM (mm)

CÓDIGO DA PEÇA	QUANT.	DESCRIÇÃO	COMPRIMENTO	LARGURA	PROFUNDIDADE	TIPO DE MATERIAL
20062	1	ENCOSTO	680	360	12	MDF 12 MM
20063	1	ASSENTO	360	330	12	MDF 12 MM
20064	1	PÉ FRONTAL	360	330	12	MDF 12 MM
20065	2	PÉ LATERAL	360	330	12	MDF 12 MM

## LISTAGEM DE FERRAGENS

Cód:  
20156



(x4)

SAPATA COM PINO 12 MM


Cód:  
2677



(x1)

GIZ CERA

Cód:  
20185



(x3)

PORCA BORBOLETA

Cód:  
20184



(x3)

PARAFUSO FRANCES 5 X 28 MM

Cód:  
2503



(x6)

PARAFUSO FLANGEADO  
3,5x12

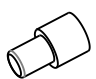
Cód:  
20183



(x3)

CANTONEIRA 3 FUROS METÁLICA

Cód:  
2578



(x1)

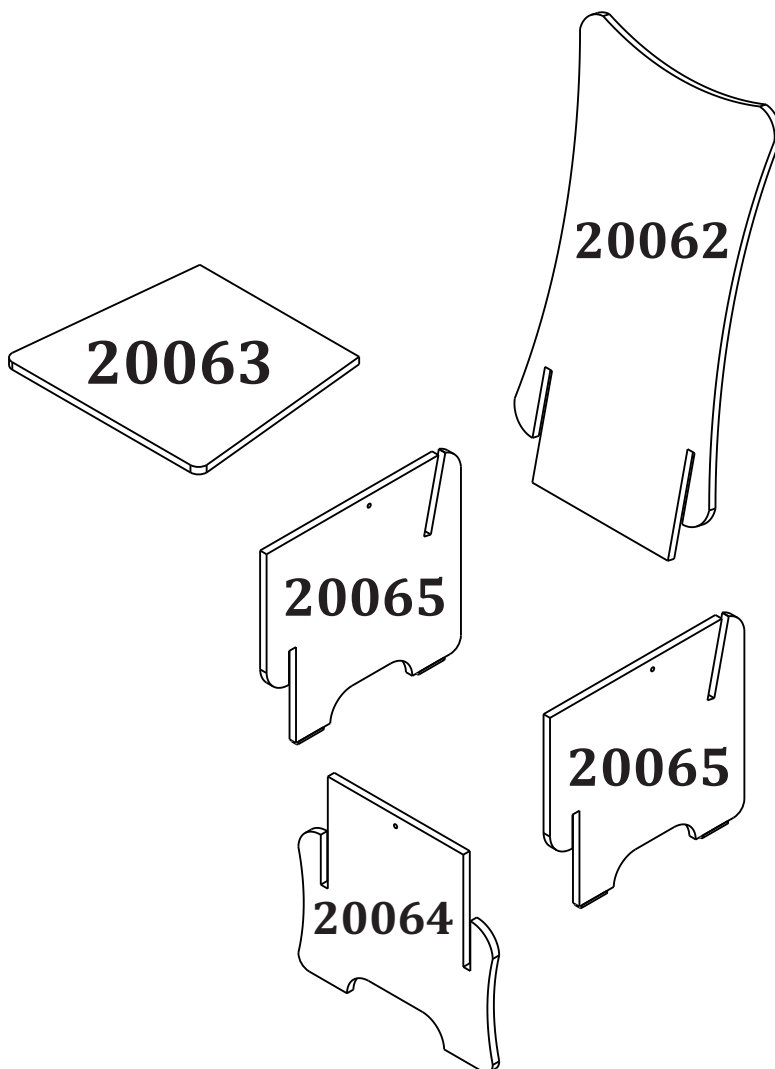
SUPORTE PRATELEIRA

Cód:  
14025

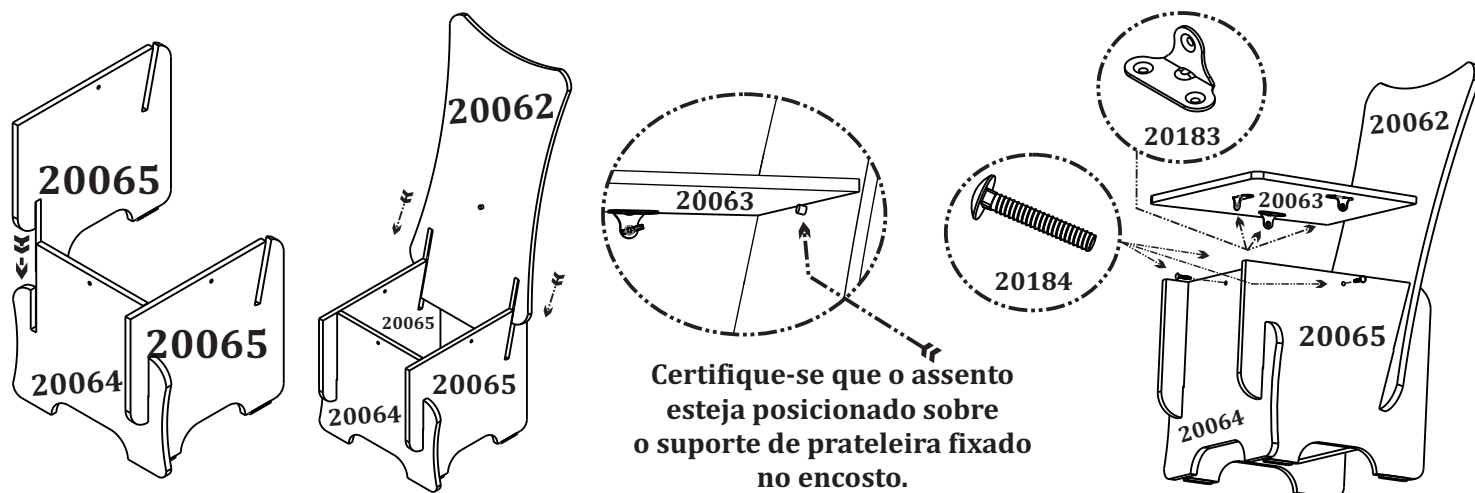


(x1)

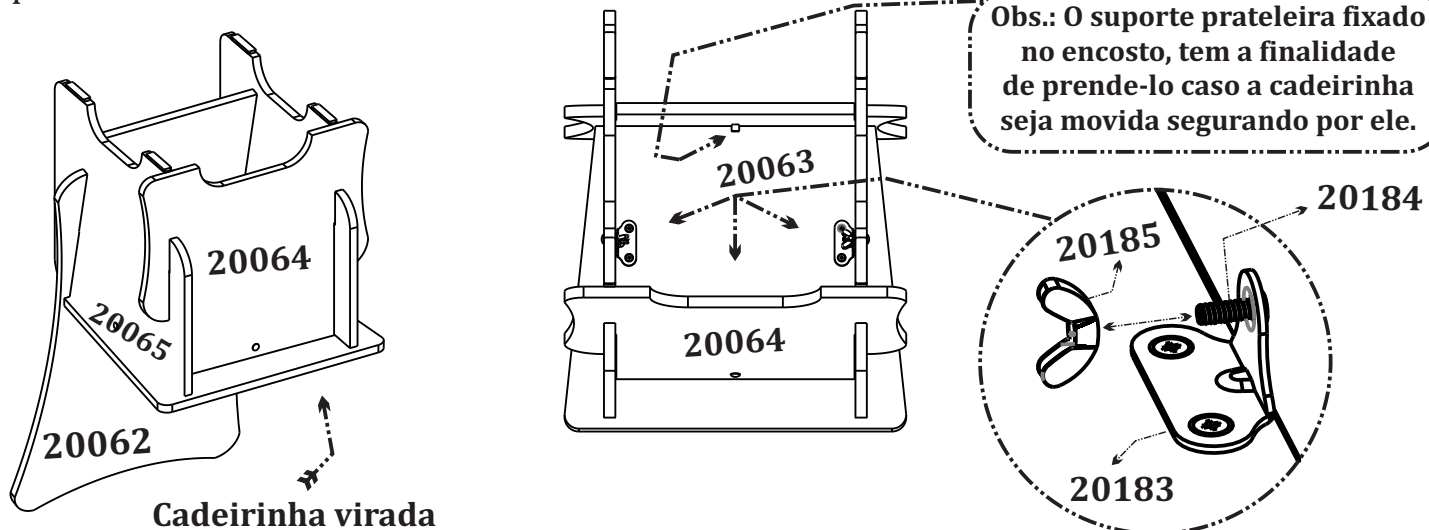
ETIQUETA TILILIN



- 1** Encaixe os pés laterais (20065) no pé frontal (20064) e em seguida, encaixe o encosto (20062) nos pés laterais (20065) como demonstrado na ilustração abaixo. Fixe o assento (20063) nos pés laterais, no pé frontal e sobre o suporte prateleira (2578) fixado no encosto passando o parafuso frances (20184) no furo do pé frontal e dos pés laterais de modo que encaixe dentro do furo da cantoneira (20183) fixada no assento.



- 2** Para facilitar o encaixe do parafuso frances (20184) dentro das cantoneiras (20183) fixadas no assento, vire a cadeirinha de cabeça para baixo para facilitar o manuseamento. Depois de passar os parafusos por dentro das cantoneiras, utilize a porca borboleta (20185) para prender o assento.



- 3** Sua CADEIRINHA TWISTER está montada para o uso.

