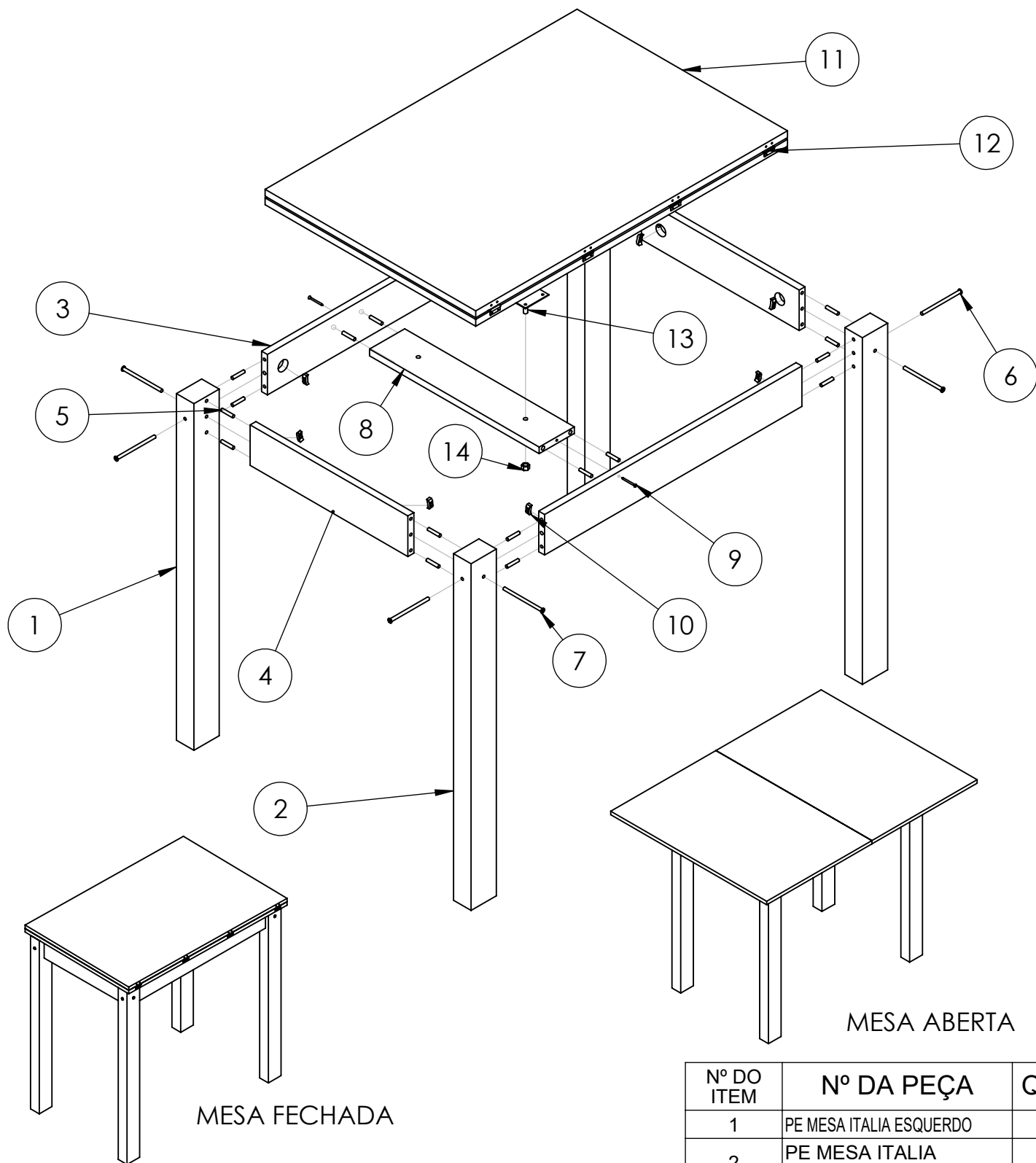


# MANUAL DE MONTAGEM MESA DOBRAVEL



## CARACTERISTICA DOS PRODUTOS

Mesa dobravel um produto com os pés todo em madeira de eucalipto e tampo todo em mdf com pintura UV.

Medida da mesa

**PRODUTO FECHADO**

Altura: 78cm

Largura: 0,80cm

Profundidade: 0,55cm

**PRODUTO ABERTO**

Altura: 78cm

Largura: 0,80cm

Profundidade: 1,10 cm

Garantia= 3 meses

Nº DO ITEM	Nº DA PEÇA	QTD.
1	PE MESA ITALIA ESQUERDO	2
2	PE MESA ITALIA DIREITO	2
3	BORDA MAIOR MESA DOBRAVEL	2
4	BORDA MENOR MESA DOBRAVEL	2
5	CAVILIA	20
6	PARAFUSO 1-4X120	4
7	PARAFUSO 1-4X100	4
8	TRAVESSA DO TAMPO	1
9	PARAFUSO 40 mm	2
10	PORCA MEIA LUA	8
11	TAMPO MESA DOBRAVEL	2
12	DOBRADIÇA	4
13	SUPORTE DE CHAPA	1
14	PORCA	1