

## ATENÇÃO - LIMPEZA E CONSERVAÇÃO / ATTENTION - CLEANING AND CONSERVATION / ATENCIÓN - LIMPIEZA Y MANTENIMIENTO

A limpeza do móvel deve ser feita somente com pano. **Não utilizar produtos abrasivos ou similares como:** Cera, álcool, detergentes, tinner, lustra móveis.  
 Cleaning the furniture must only be done with a cloth. Do not use abrasive or similar products such as: Wax, alcohol, detergents, tinner, furniture polish.  
 Los muebles sólo deben limpiarse con un paño. No utilice productos abrasivos o similares como: cera, alcohol, detergentes, thinner, abrillantador de muebles.

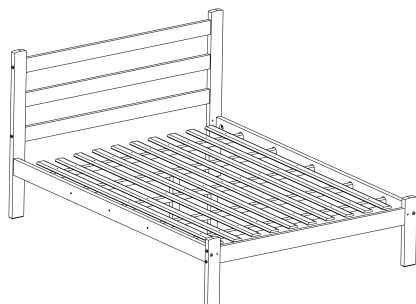
## GARANTIA 90 DIAS / 90 DAY WARRANTY / GARANTÍA DE 90 DÍAS

Avárias ocasionadas na montagem do produto não se enquadram na garantia. Para solicitar componentes utilize o código identificador.

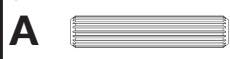
Faults caused during product assembly are not covered by the warranty. To request components, use the identifier code.

Los daños ocasionados durante el montaje del producto no están cubiertos por la garantía. Para solicitar componentes, utilice el código de identificación.

### CAMA LUIZA SOLTEIRO E CASAL LUIZA SINGLE AND DOUBLE BED LUIZA CAMA INDIVIDUAL Y DOBLE

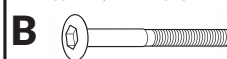


CAVILHA 8 X 40  
 CLAVIJA 8 X 40  
 8 X 40 DOWEL



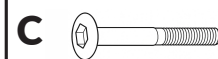
QTD  
 20

PARAFUSO ALLEN 7,0X110 CAB. 17  
 TORNILLO ALLEN 7,0X110 CAB. 17  
 ALLEN SCREW 7,0X110 17" SOCKET



QTD  
 8

PARAFUSO ALLEN 1/4X90 CAB. 17  
 TORNILLO ALLEN 1/4X90 CAB. 17  
 ALLEN SCREW 1/4X90 17" SOCKET



QTD  
 4

PORCA MEIA LUA  
 NUEZ DE MEDIA LUNA  
 HALF MOON NUT



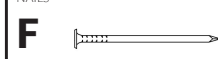
QTD  
 4

PARAFUSO 4,0 X 45  
 TORNILLO 4,0 X 45  
 SCREW 4,0 X 45



QTD  
 6

PREGOS  
 PREGOS  
 NAILS



QTD  
 60

SACHE DE COLA  
 SOBRE DE PEGAMENTO  
 GLUE SACHET



QTD  
 1

CHAVE ZETA  
 CLAVE ZETA  
 ZETA KEY



QTD  
 1

## LISTA DE ACESSÓRIOS / LIST OF ACCESSORIES / LISTA DE ACCESORIOS

Nº	CÓDIGO/CODE	DESCRIÇÃO	DESCRIPTION_EN	DESCRIPTION_ES	QTD
A	226	CAVILHA 8 X 40	DOWEL 8 X 40	CAVIJA 8 X 40	20
B	67645	PARAFUSO 7,0 X 110	SCREW 7,0 X 110	TORNILLO 7,0 X 110	8
C	66322	PARAFUSO 1/4 X 90	SCREW 1/4 X 90	TORNILLO 1/4 X 90	4
D	230	PORCA MEIA LUA	HALF MOON NUT	NUEZ DE MEDIA LUNA	4
E	15	PARAFUSO 4,0 X 45	SCREW 4,0 X 45	TORNILLO 4,0 X 45	6
F	208	PREGOS	NAILS	CLAVOS	60
G	75326	SACHE DE COLA	GLUE TUBE	TUBO DE PEGAMENTO	1
H	243	CHAVE ZETA	ZETA KEY	CLAVA ZETA	1

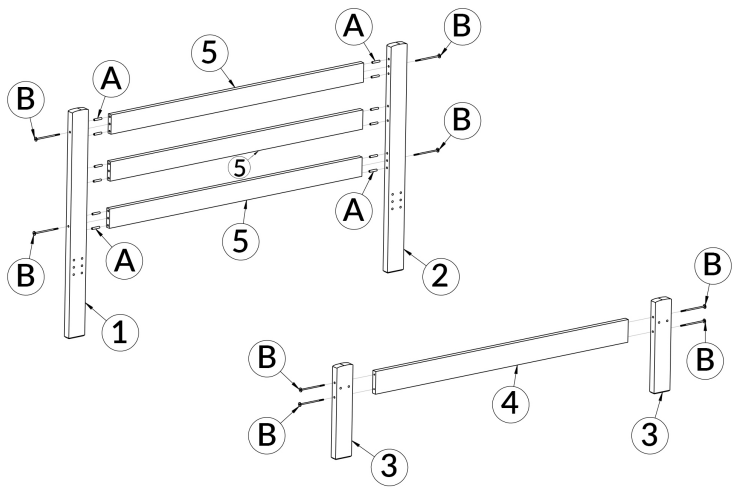
## PEÇAS CAMA CASAL / DOUBLE BED PARTS / PIEZAS DE CAMA DOBLE

Nº	CÓDIGO/CODE	DESCRIÇÃO	DESCRIPTION_EN	DESCRIPTION_ES	QTD
1	60035	PE TRASEIRO ESQUERDO	LEFT REAR FOOT	PIE TRASERO IZQUIERDO	1
2	69124	PE TRASEIRO DIREITO	RIGHT REAR FOOT	PIE TRASERO DERECHO	1
3	60033	PÉ DIANTEIRO	FRONT FOOT	PIE DELANTERO	2
4	60032	BORDA FRONTAL	FRONT EDGE	BORDE DELANTERO	1
5	60029	CABECEIRA	HEADBOARD	CABECERA	3
6	4670	LASTRO	BALLAST	LASTRE	10
7	552	TRAVESSA DO LASTRO	BALLAST CROSSBOARD	TRAVESAÑO DE LASTRE	3
8	74593	LATERAL DA CAMA	SIDE OF THE BED	LADO DE LA CAMA	2
9	4671	QUINTO E SEXTO PÉ	FIFTH AND SIXTH FOOT	QUINTO Y SEXTO PIE	2
10	68728	TRAVESSA COM FURO	CROSSBOARD WITH HOLE	TRAVESAÑO CON AGUJERO	2

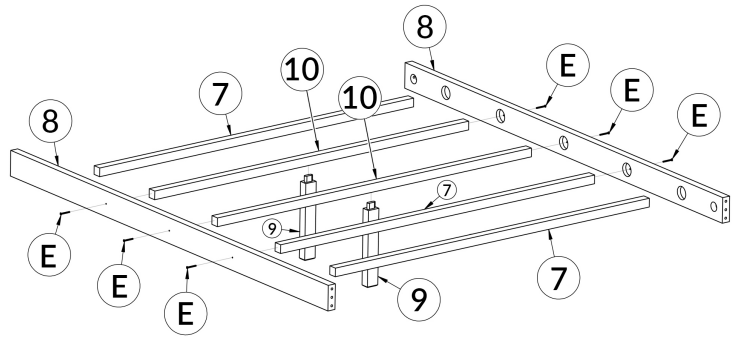
## PEÇAS CAMA SOLTEIRO / SINGLE BED PARTS / PIEZAS DE CAMA INDIVIDUAL

Nº	CÓDIGO/CODE	DESCRIÇÃO	DESCRIPTION_EN	DESCRIPTION_ES	QTD
1	60035	PE TRASEIRO ESQUERDO	LEFT REAR FOOT	PIE TRASERO IZQUIERDO	1
2	69124	PE TRASEIRO DIREITO	RIGHT REAR FOOT	PIE TRASERO DERECHO	1
3	60033	PÉ DIANTEIRO	FRONT FOOT	PIE DELANTERO	2
4	34780	BORDA FRONTAL	FRONT EDGE	BORDE DELANTERO	1
5	25922	CABECEIRA	HEADBOARD	CABECERA	3
6	4670	LASTRO	BALLAST	LASTRE	6
7	8299	TRAVESSA DO LASTRO	BALLAST CROSSBOARD	TRAVESAÑO DE LASTRE	5
8	74593	LATERAL DA CAMA	SIDE OF THE BED	LADO DE LA CAMA	2

1 PASSO 1 / STEP 1 / PASO 1

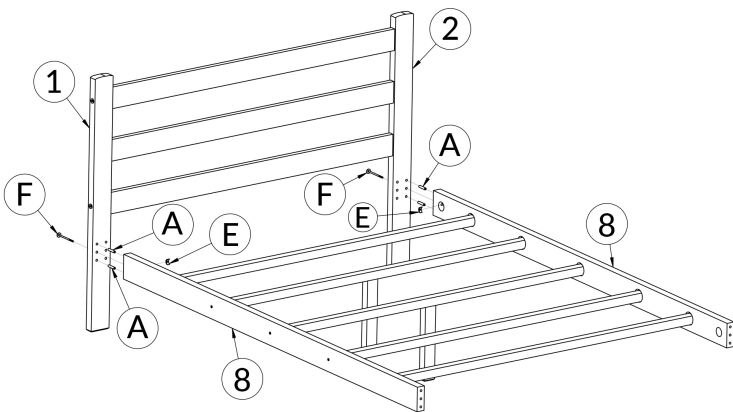


2 PASSO 2 / STEP 2 / PASO 2

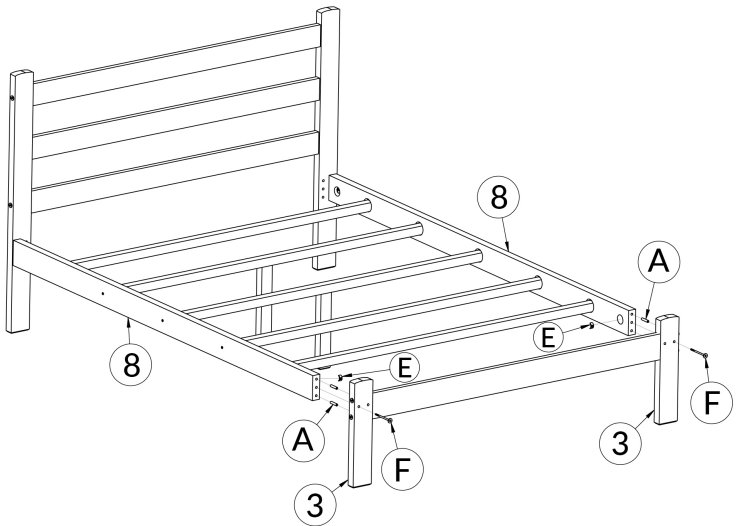


CONSIDERAR QUINTO E SEXTO PÉ (9) APENAS NA CAMA LUIZA DE CASAL.  
 CONSIDER FIFTH AND SIXTH FOOT (9) ONLY IN THE LUIZA DOUBLE BED.  
 CONSIDERE EL QUINTO Y SEXTO PIE (9) SOLAMENTE EN LA CAMA DOBLE LUIZA.

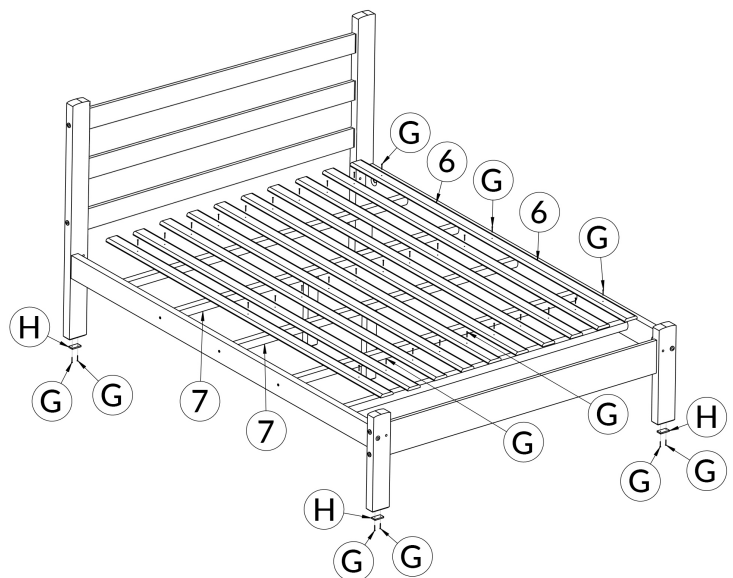
3 PASSO 3 / STEP 3 / PASO 3



4 PASSO 4 / STEP 4 / PASO 4

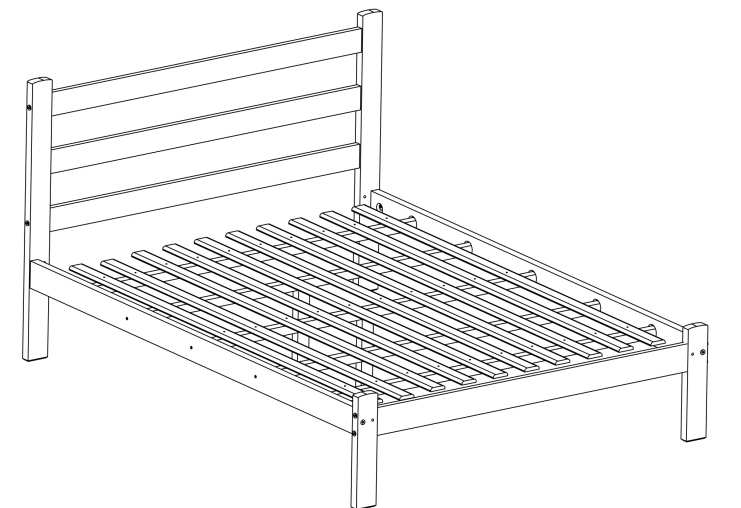


5 PASSO 5 / STEP 5 / PASO 5



CAMA DE SOLTEIRO CONSIDERAR 6 UNIDADES DE LASTROS (nº6).  
 SINGLE BED CONSIDER 6 BALLAST UNITS (nº6).  
 CAMA INDIVIDUAL CONSIDERAR 6 UNIDADES DE LASTRE (nº6).

6 PASSO 6 / STEP 6 / PASO 6



# Agora que você já comprou o seu móvel, ele merece ser montado do jeito certo.

Erros de montagem causam mais de **60%** dos danos em móveis.

## Por que contratar?

Tranquilidade do **início ao fim** da montagem



### PROFISSIONAIS QUALIFICADOS

Especialistas certificados na **MadeiraMadeira Serviços**.



### FERRAMENTAS PROFISSIONAIS

que **protegem** seus móveis.



### AGENDAMENTO EM 24 HORAS

escolha a data e o turno **ideais para** você.



### GARANTIA DE 3 MESES

de cobertura **completa**.

**Mais de 1 MILHÃO DE MONTAGENS**  
★ com avaliação **4.7** ★

#### Mariana S., São Paulo

"Chegaram no horário e montaram tudo rapidamente. Serviço incrível!"



#### Carlos R., Belo Horizonte

"Tentei montar sozinho e foi um desastre. Com a **MadeiraMadeira Serviços** ficou perfeito."



#### Ana P., Rio de Janeiro

"Agendamento ágil e **montagem pontual e perfeita**. Recomendo demais!"



## Agende agora pelo QR Code

Madeira**Madeira** Serviços · Atendimento em todo o Brasil



Escaneie o QRCode