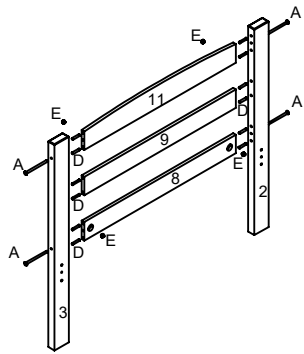
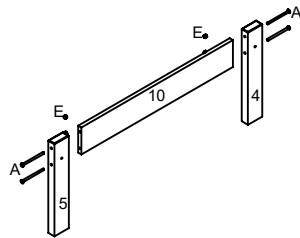


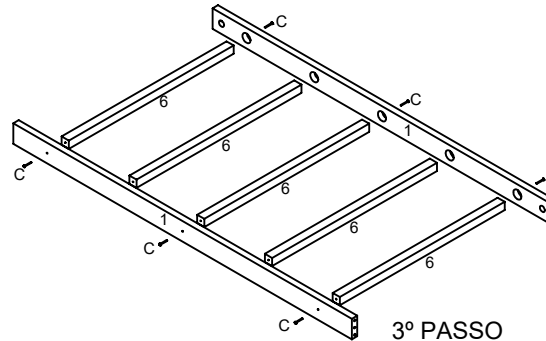
MANUAL DE MONTAGEM CAMA SOLTEIRO



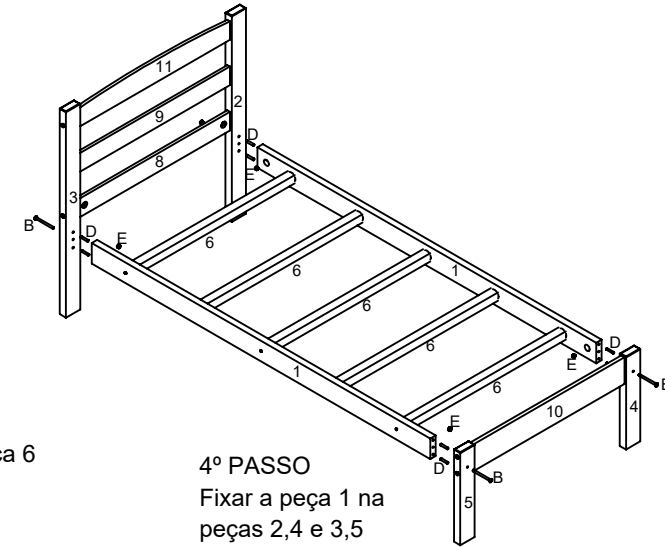
1º PASSO
Fixar a peça 2,3 na
peça 8,9 e 11



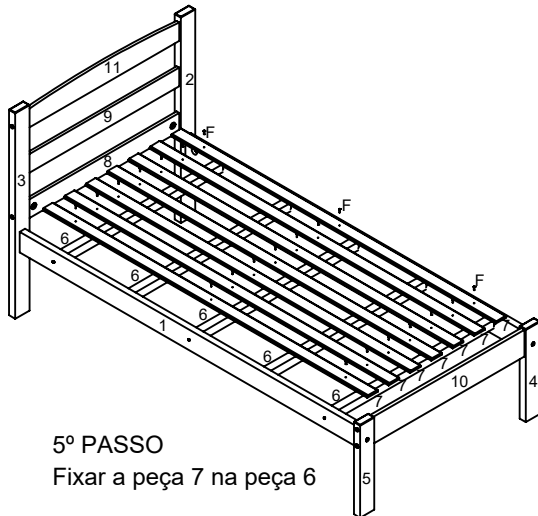
2º PASSO
Fixar a peça 4,5 na peça 10



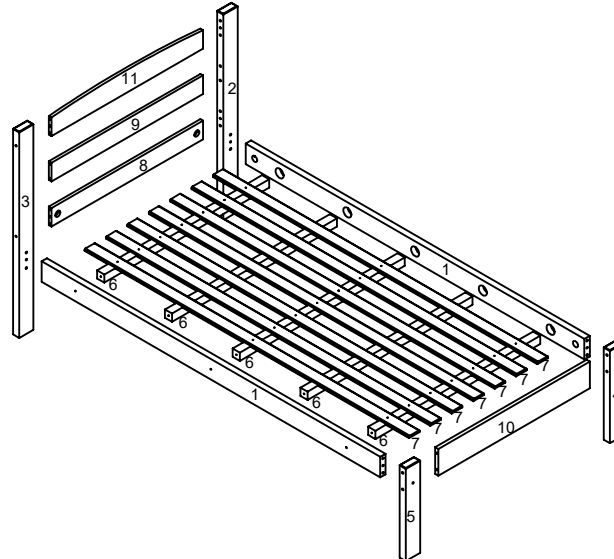
3º PASSO
Fixar a peça 1 na peça 6



4º PASSO
Fixar a peça 1 na
peças 2,4 e 3,5



5º PASSO
Fixar a peça 7 na peça 6



- A PARAFUSO 1/4X120
- B PARAFUSO 1/4X100
- C PARAFUSO 3,5X45
- D CAVILHA 8X40
- E PORCA MEIA LUA
- F PREGO

ÍTEM	REFERENCIA	QUANTIDADE
1	LATERAL	2
2	PÉS DIREITO	1
3	PÉS ESQUERDOS	1
4	PÉS TRASEIRO DIREITOS	1
5	PÉS TRASEIROS ESQUERDOS	1
6	TRAVESSA DO LASTRO	5
7	LASTRO	6
8	TRAVESSA RETA COM FUROS	1
9	TRAVESSA RETA	1
10	TRAVESSA TRASEIRA	1
11	TRAVESSA ONDULADA	1