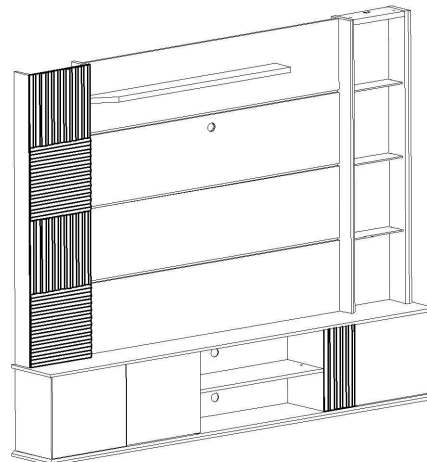


ESQUEMA DE MONTAGEM - HOME RIVIERA

**" IMPORTANTE LER COM ATENÇÃO E
GUARDAR PARA EVENTUAIS CONSULTAS. "**



CERTIFICADO DE GARANTIA

Será garantida a qualidade de seus produtos quanto à defeitos e vícios da fabricação, conforme a Lei 8.078/90 (CÓDIGO DE DEFESA DO CONSUMIDOR), nos limites aqui estabelecidos:

- 1º - **03 (três) meses de garantia** para toda sua linha de produtos, contados à partir da emissão da Nota Fiscal de de Compra ao consumidor, em qualquer loja de revenda autorizada.
- 2º - Entende-se por garantia o reparo gratuito do item comprado, que apresente defeito ou vício de fabricação, de acordo com parecer técnico da fabricante. Tal garantia somente terá validade mediante apresentação da Nota Fiscal de Compra.
- 3º - Para o exercício da presente garantia, o comprador/consumidor deverá solicitá-la à loja onde adquiriu o produto, para que a mesma solicite o reparo junto a fábrica.
- 4º - Caso seja necessário reparo do produto adquirido, o prazo para devolução do produto, peça ou acessório consertado é de **até 30 dias**, contados à partir do recebimento do pedido em nossa fábrica.

6ª - Não estão cobertos por esta garantia (ônus do consumidor):

- a) **DANOS DECORRENTES DE MONTAGEM/INSTALAÇÃO INADEQUADA, REALIZADA POR PESSOA NÃO TREINADA E AUTORIZADA PELA LOJA REVENDEDORA OU PELA FABRICANTE.**
- b) Danos causados por acidentes, tais como quedas , batidas, desabamentos, incêndios, entre outros, após a instalação do produto.
- c) Danos provocados por exposição á umidade, luz solar direta, salinidade, ataque de pragas biológicas decorrentes do ambiente de armazenamento/montagem, após intalação do produto.
- d) Danos decorrentes de limpeza e manutenção inadequados.
- e) Danos causados pela colocação de objetos que sejam apoiados, encostados, fixados ou se utilize do produto como base para sustentação.
- f) Danos decorrentes do uso inadequado do produto, assim como não cumprimento das normas especificadas neste manual.
- g) Serviços de modificação de local após a instalação do produto, modificação de cor, alteração de medidas e estrutura, modificações de modelo.
- h) Ajuste interno ou conserto por pessoa não autorizada pela fabricante ou por um de seus revendedores autorizados.
- i) Roubo ou furto.

PREENCHA OS DADOS A SEGUIR

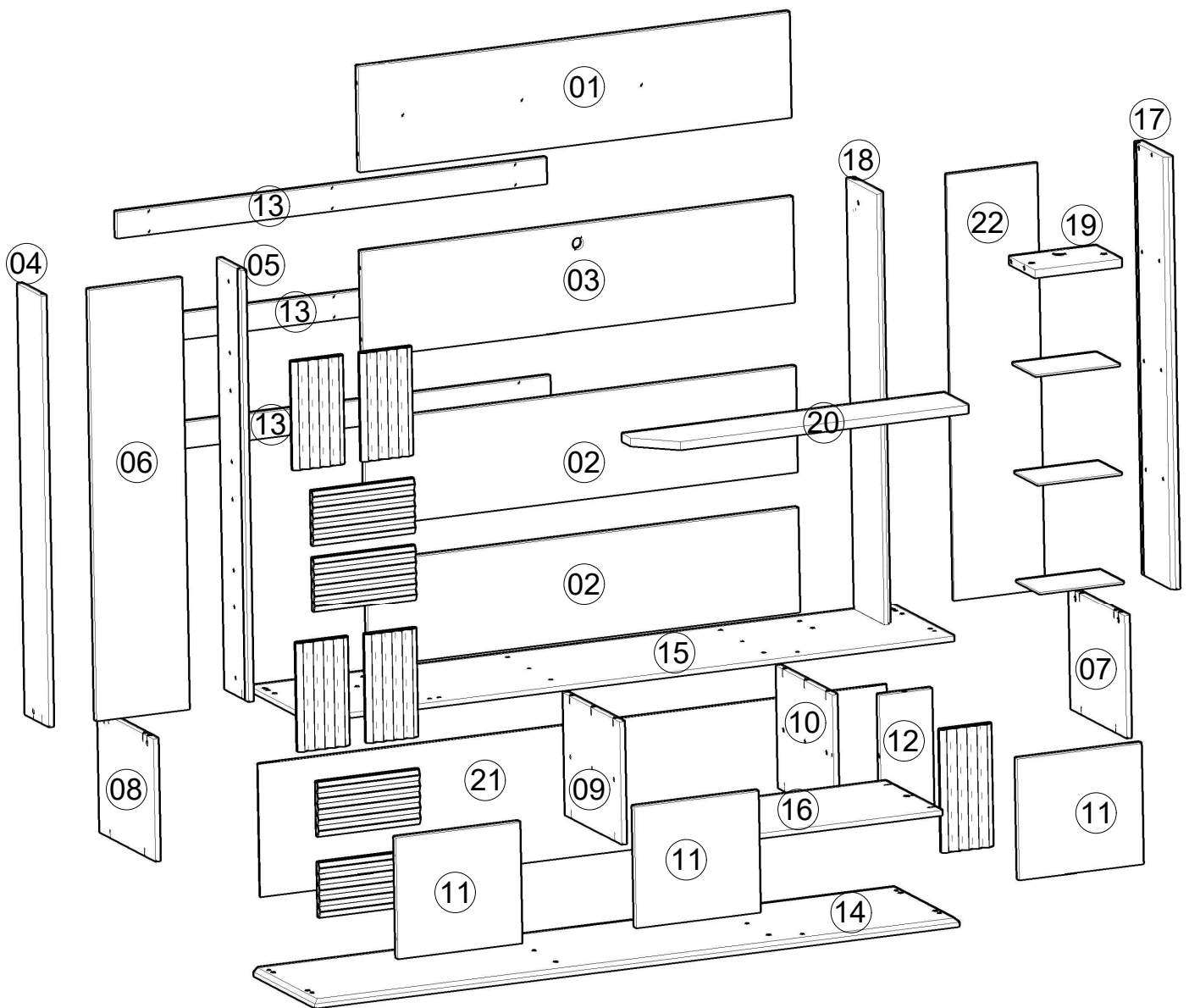
Data da compra: ____ / ____ / ____ Número da Nota Fiscal: _____ Número do lote _____

No caso de assitência técnica, entrar em contato com a loja onde adquiriu o produto.

Guarde sempre a Nota Fiscal e este manual, pois são partes fundamentais para o atendimento da garantia.

IDENTIFICAÇÃO DAS PEÇAS

CÓDIGO	Nº	DIMENSÃO	DESCRIÇÃO DA PEÇA	QTD	CÓDIGO	Nº	DIMENSÃO	DESCRIÇÃO DA PEÇA	QTD
3700014	01	1445x331x15	Painel Superior	01	3700022	12	385x175x15	Travessa Inferior de Porta	01
3700011	02	1445x331x15	Paineis	02	3700019	13	1445x80x15	Reguas Traseiras do Painel	03
3700015	03	1445x331x15	Painel da TV	01	3700003	14	2160x450x15	Base	01
3700001	04	1360x175x15	Apoio Traseiro Esquerdo	01	3700020	15	2160x450x15	Tampo	01
3700002	05	1360x175x15	Apoio Traseiro Direito	01	3700017	16	699x415x15	Prateleira Inferior	01
3700012	06	1360x310x15	Painel de Torre	01	3700007	17	1360x220x25	Lateral Chanfrada Direita	01
3700009	07	415x385x15	Lateral Inferior Direita	01	3700008	18	1360x220x25	Lateral Chanfrada Esquerda	01
3700010	08	415x385x15	Lateral Inferior Esquerda	01	0000000	19	290x187x25	Tampo do Nicho Espelhado	01
3700005	09	415x385x15	Divisão Esquerda	01	3700018	20	1080x175x25	Prateleira Superior	01
3700004	10	415x385x15	Divisão Direita	01	3700006	21	2105x415x2,5	Fundo	01
3700016	11	415x379x15	Portas	03	3700013	22	1340x302x6	Painel Fundo de Nicho	01



IDENTIFICAÇÃO DAS PEÇAS

NECESSÁRIOS PARA MONTAGEM



Montador



Chave Philips



Chave Fenda



Martelo

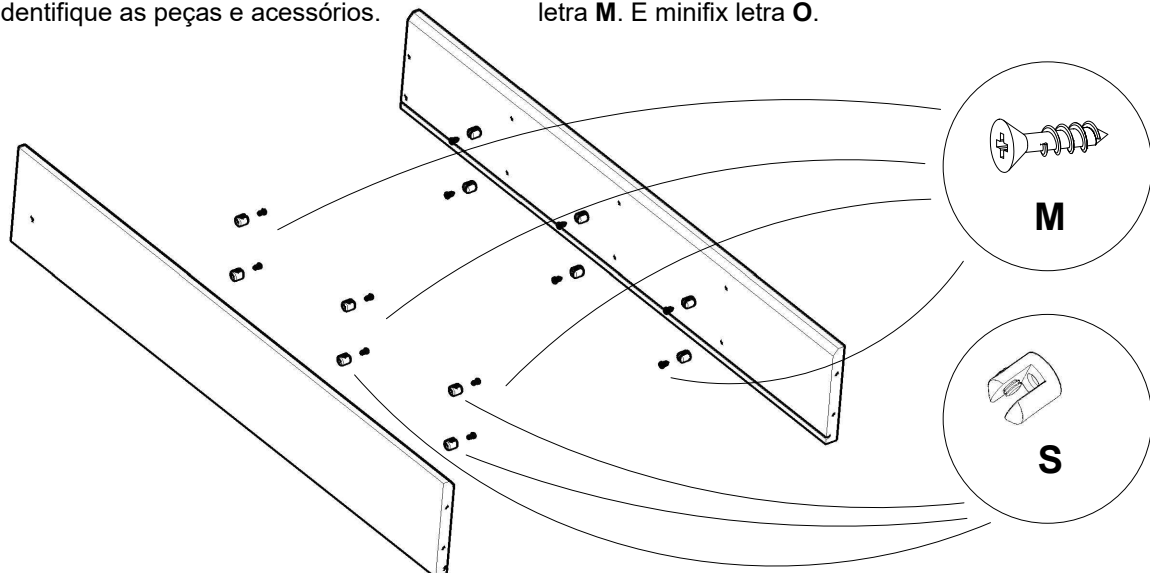
IDENTIFICAÇÃO DAS FERRAGENS E ACESSÓRIOS

A Suporte angular 8 Unid.	B Pino Bala 6 x 8 2 Unid.	C Cavilha 8x30 32 Unid.	D Dobradiça reta 26mm 06 Unid.	E Kit Led 1 Unid.
F Aplique 340x170x15 8 Unid.	G Aplique 385x170x15 1 Unid.	H Espelho 666x280x3 2 Unid.	I Vidro 280x170x6 3 Unid.	J Paraf. Cab. Chata 3,5x14 36 Unid.
K Par.cab.flangeada 3,5x25 3 Unid.	L Paraf.cab.Chata 3,5x25 36 Unid.	M Paraf.cab.Flange. 3,5x14 48 Unid.	N Parafuso Extrutural 5x50 Philips Sem Ponta 27 Unid.	
O Parafuso Minifix 18 Unid.	P Passa Fio 40mm 3 Unid.	Q Rodízio de Silicone 8 Unid.	R Prego 10 x 10 30 Unid.	S Suporte para vidro 12 Unid.
T Parafuso Panela 3,5x14 4 Unid.	U Tambor Minifix 12x11 18 Unid.	V (Empty)	W (Empty)	

MONTAGEM PASSO A PASSO

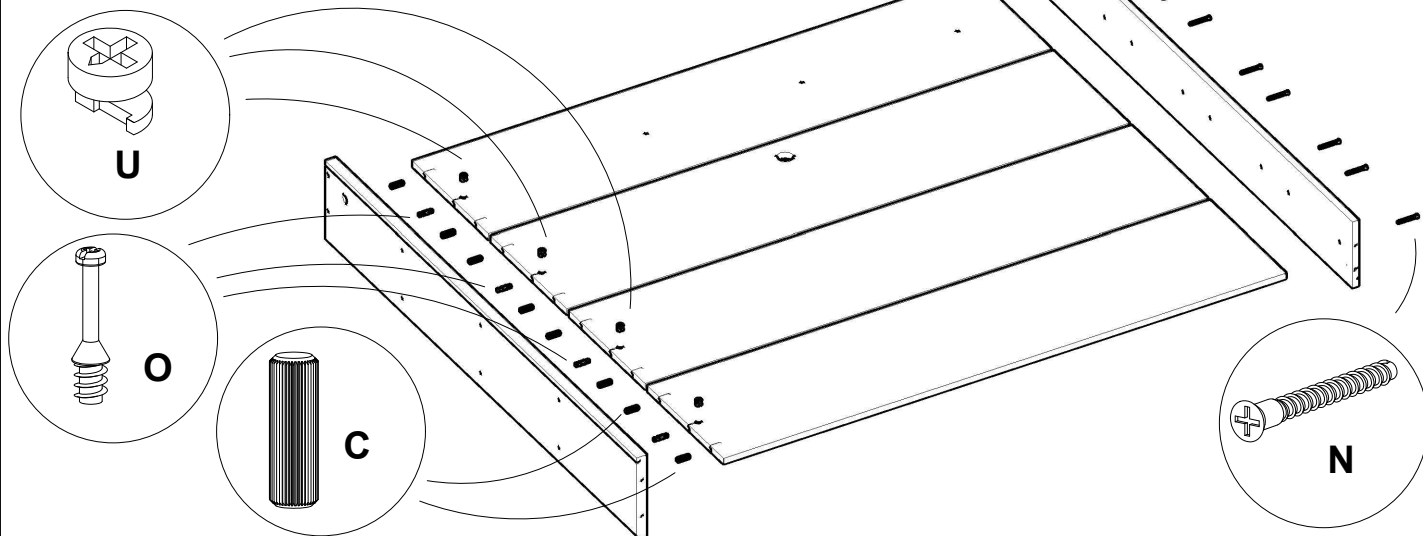
1º - Forre o local da montagem com o próprio papelão da embalagem e identifique as peças e acessórios.

2º - Fixar os suportes para vidro letra **S** com parafuso 3,5x14 letra **M**. E minifix letra **O**.

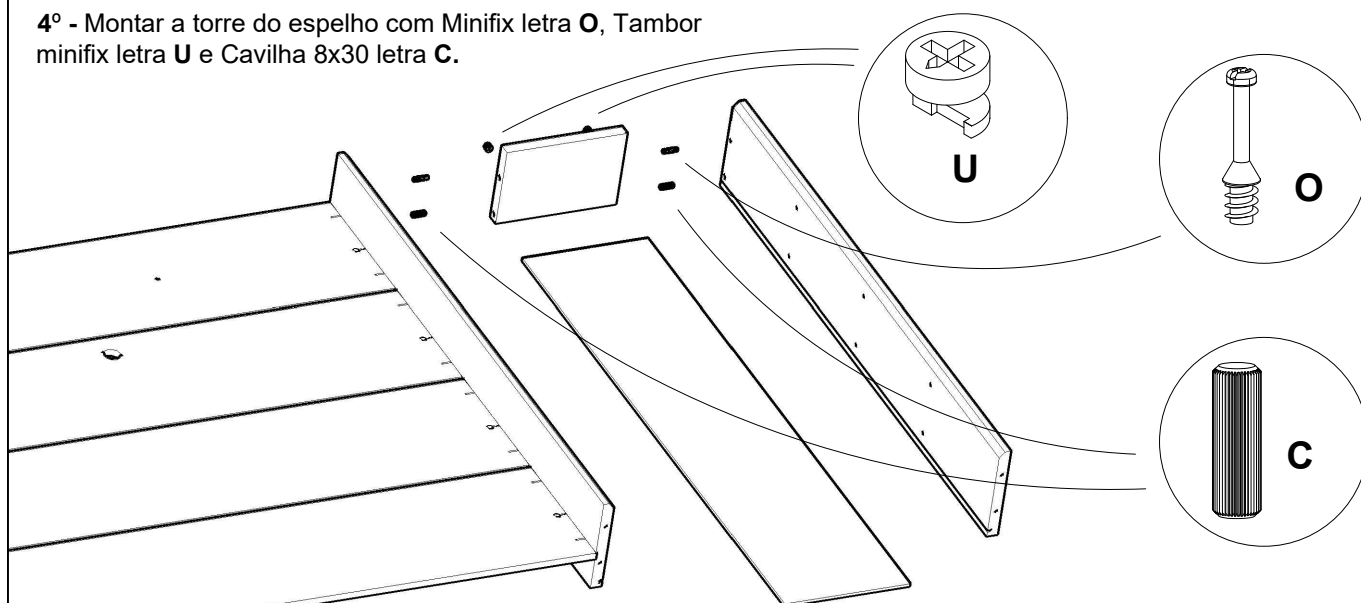


MONTAGEM PASSO A PASSO

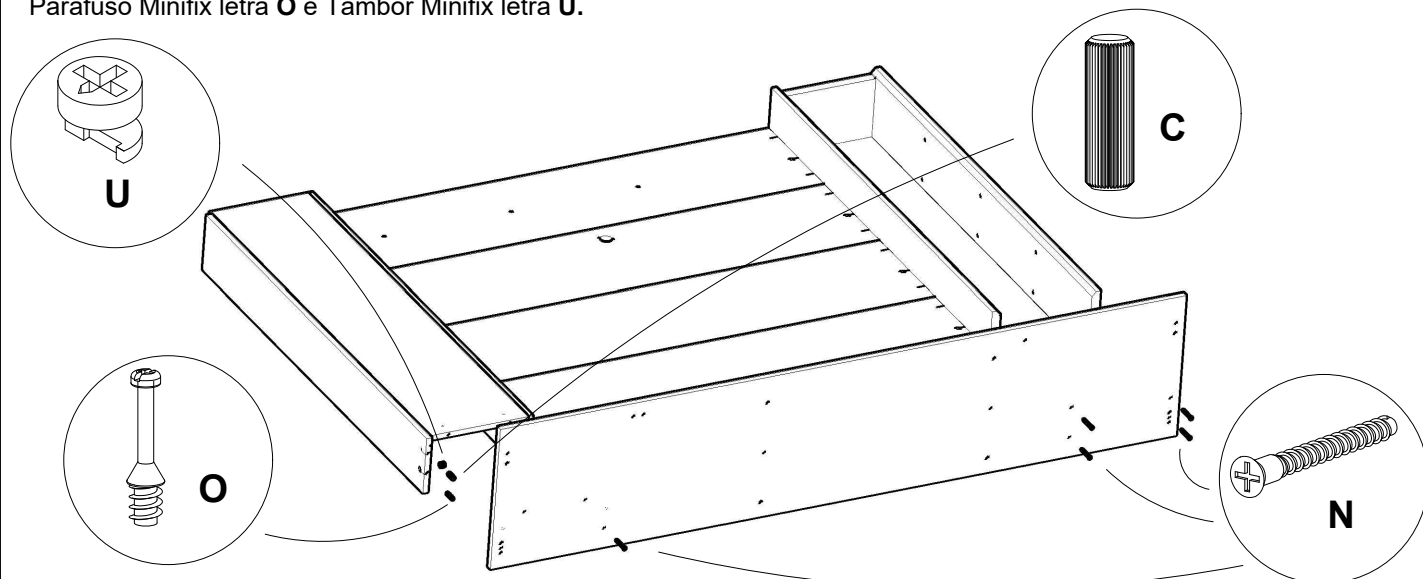
3º - Fixar o Painel superior, Painel TV e Painel com Minifix letra **O**, Tambor minifix letra **U**, Cavilha 8x30 letra **C**, e Parafuso 5x50 letra **N**.



4º - Montar a torre do espelho com Minifix letra **O**, Tambor minifix letra **U** e Cavilha 8x30 letra **C**.

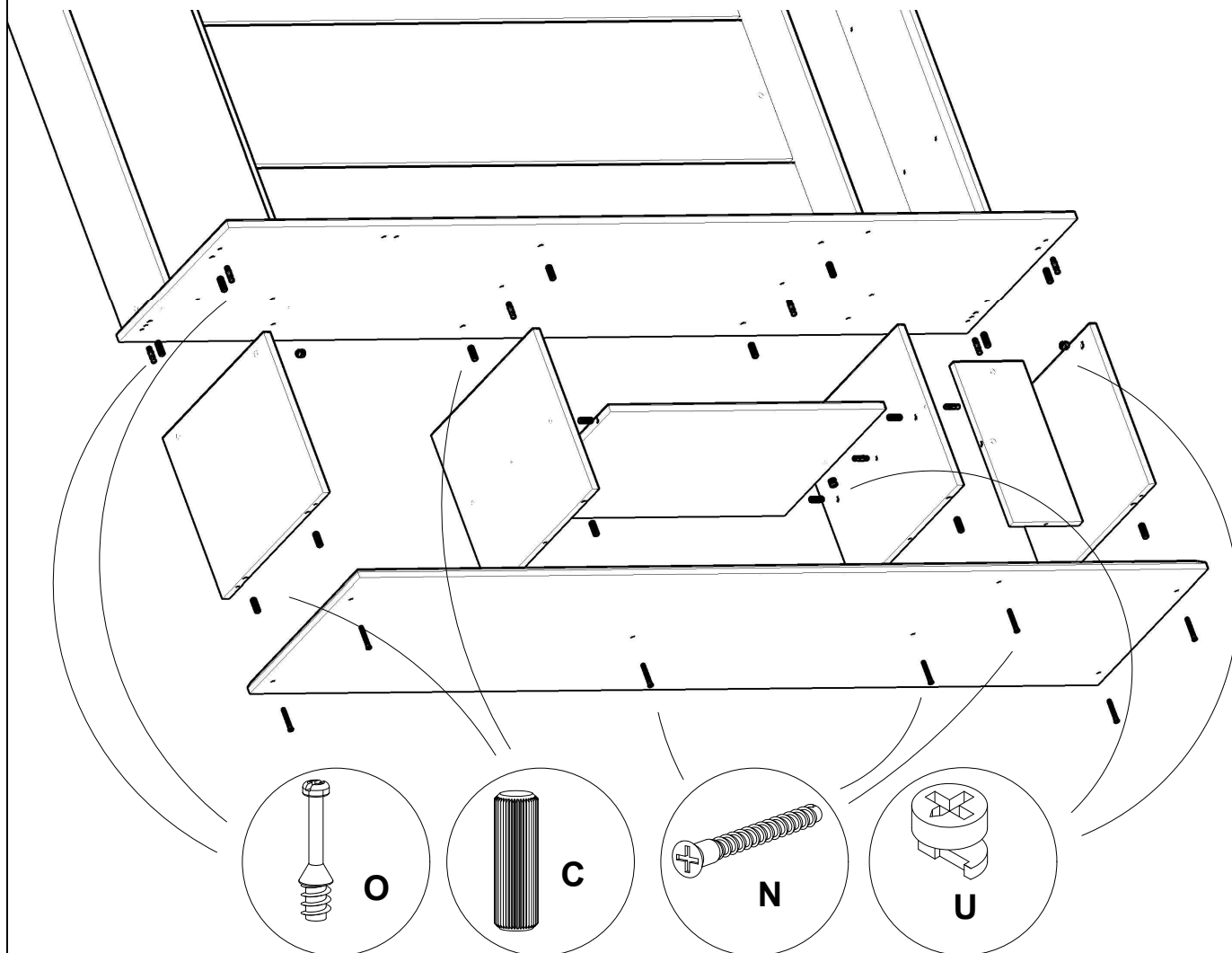


5º - Com o produto deitado monte as torres utilizando Parafuso extrutural 5x50 letra **N**, Cavilha 8x30 letra **C**, Parafuso Minifix letra **O** e Tambor Minifix letra **U**.

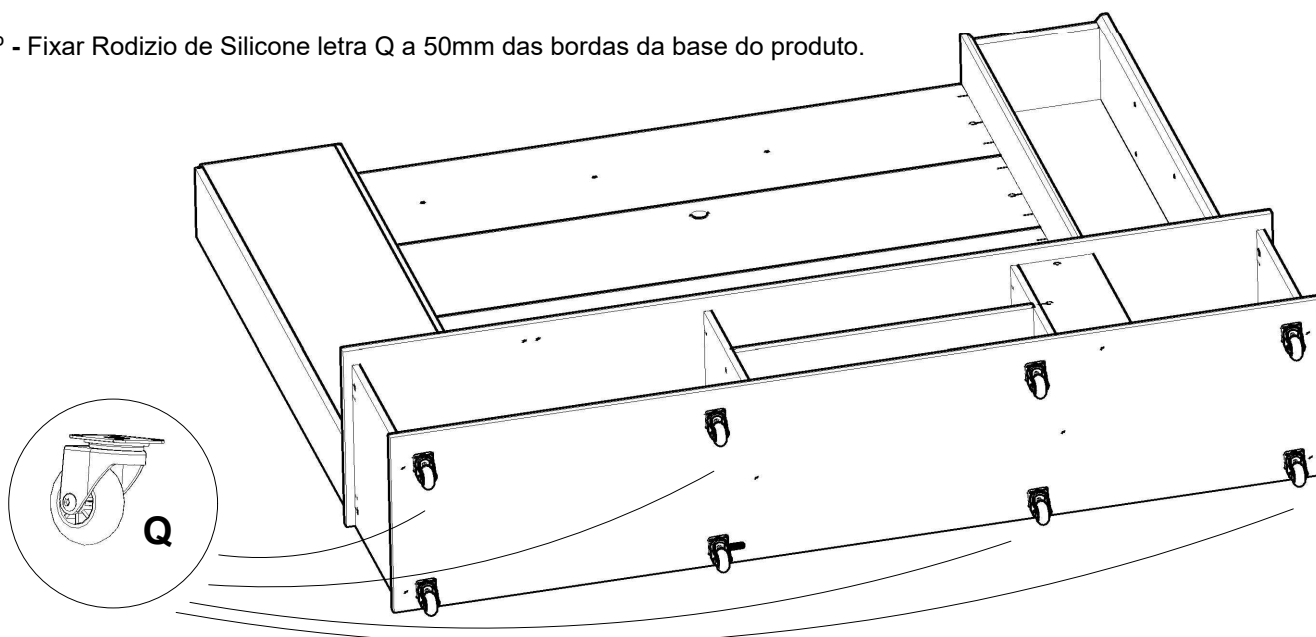


MONTAGEM PASSO A PASSO

6º - Montar toda a parte do caixote inferior utilizando Minifix letra **O**, Tambor minifix letra **U**, Cavilha 8x30 letra **C** e parafuso extrutural 5x50 letra **N**.



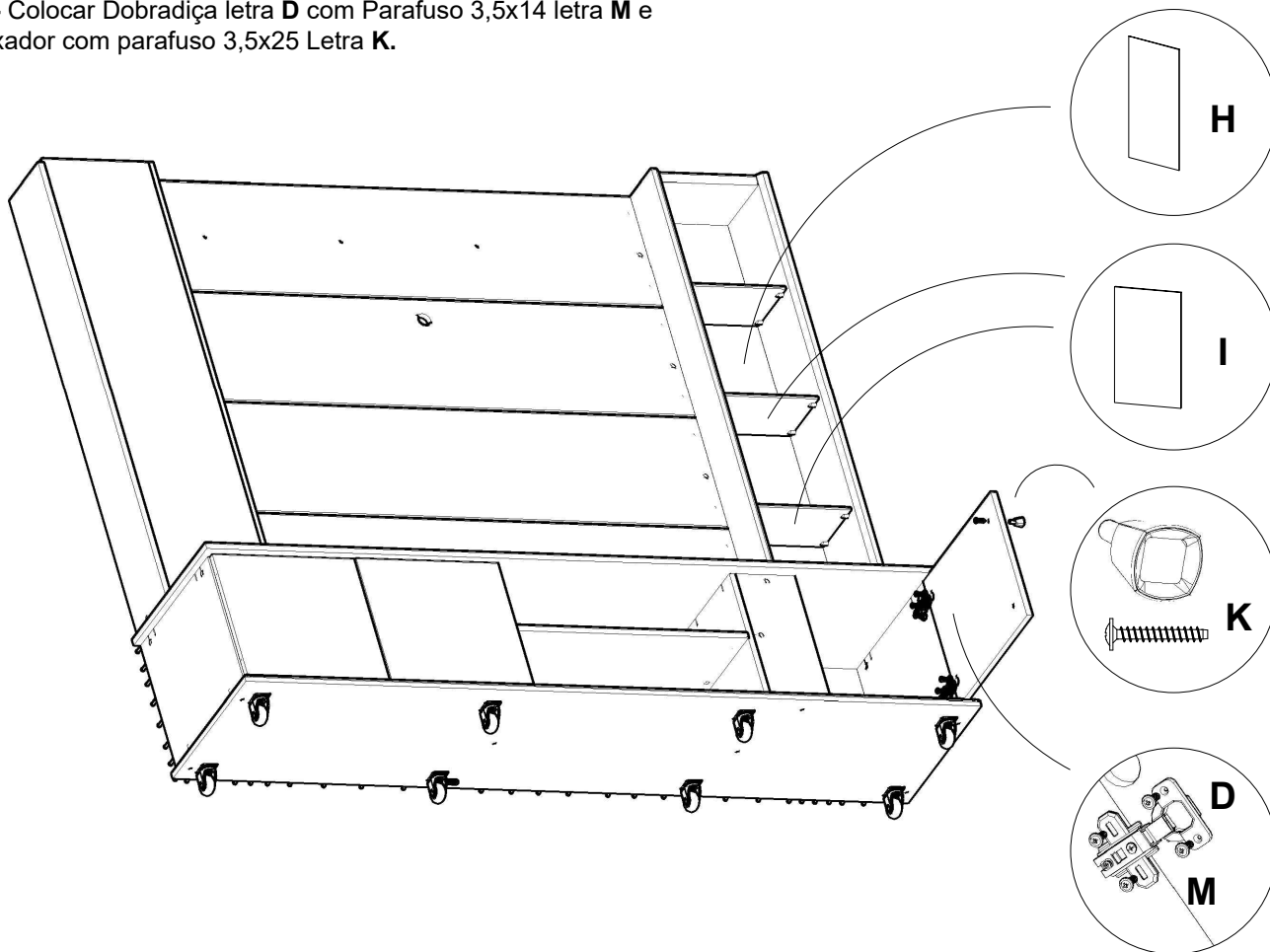
7º - Fixar Rodizio de Silicone letra **Q** a 50mm das bordas da base do produto.



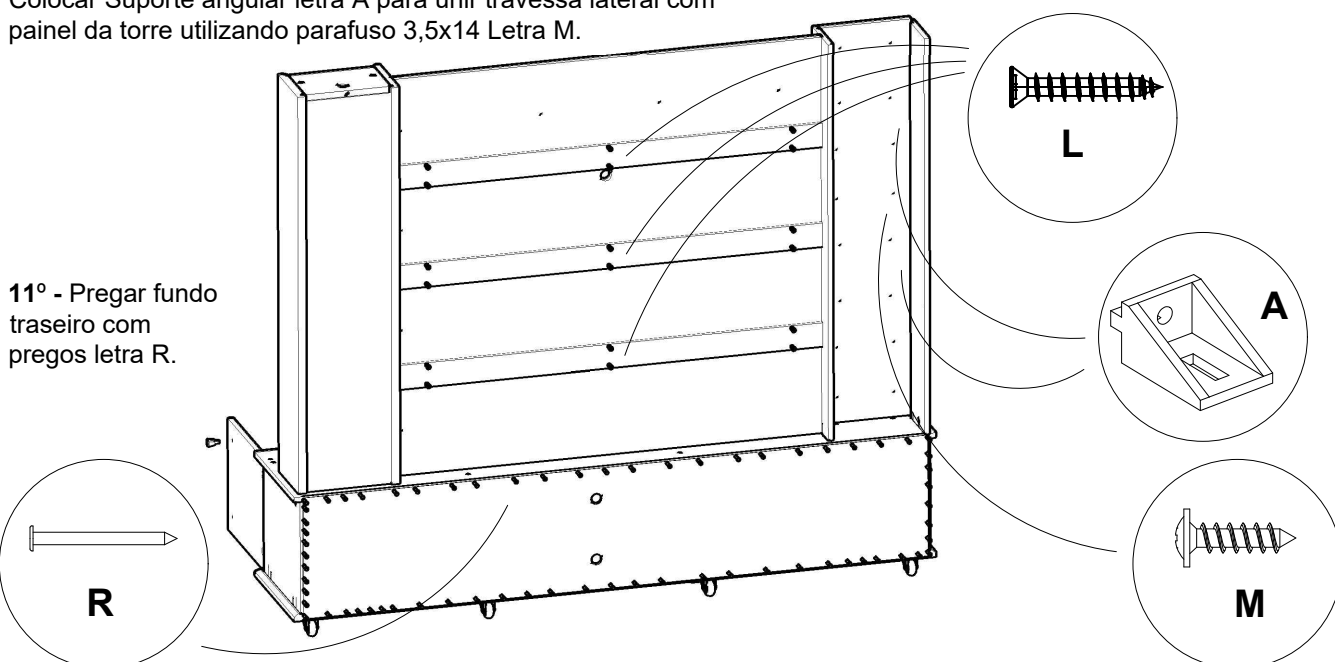
MONTAGEM PASSO A PASSO

8º - Fixar Espelho letra H e logo depois fixar Prateleira de Vidro letra I.

9º - Colocar Dobradiça letra D com Parafuso 3,5x14 letra M e Puxador com parafuso 3,5x25 Letra K.



10º - Fixar Travessa traseira com Parafusos 3,5x25 letra L. Colocar Suporte angular letra A para unir travessa lateral com painel da torre utilizando parafuso 3,5x14 Letra M.



MONTAGEM PASSO A PASSO

12º - colocar kit Led letra E e fixar os Apliques letra F e G com parafuso 3,5x25 letra L.

