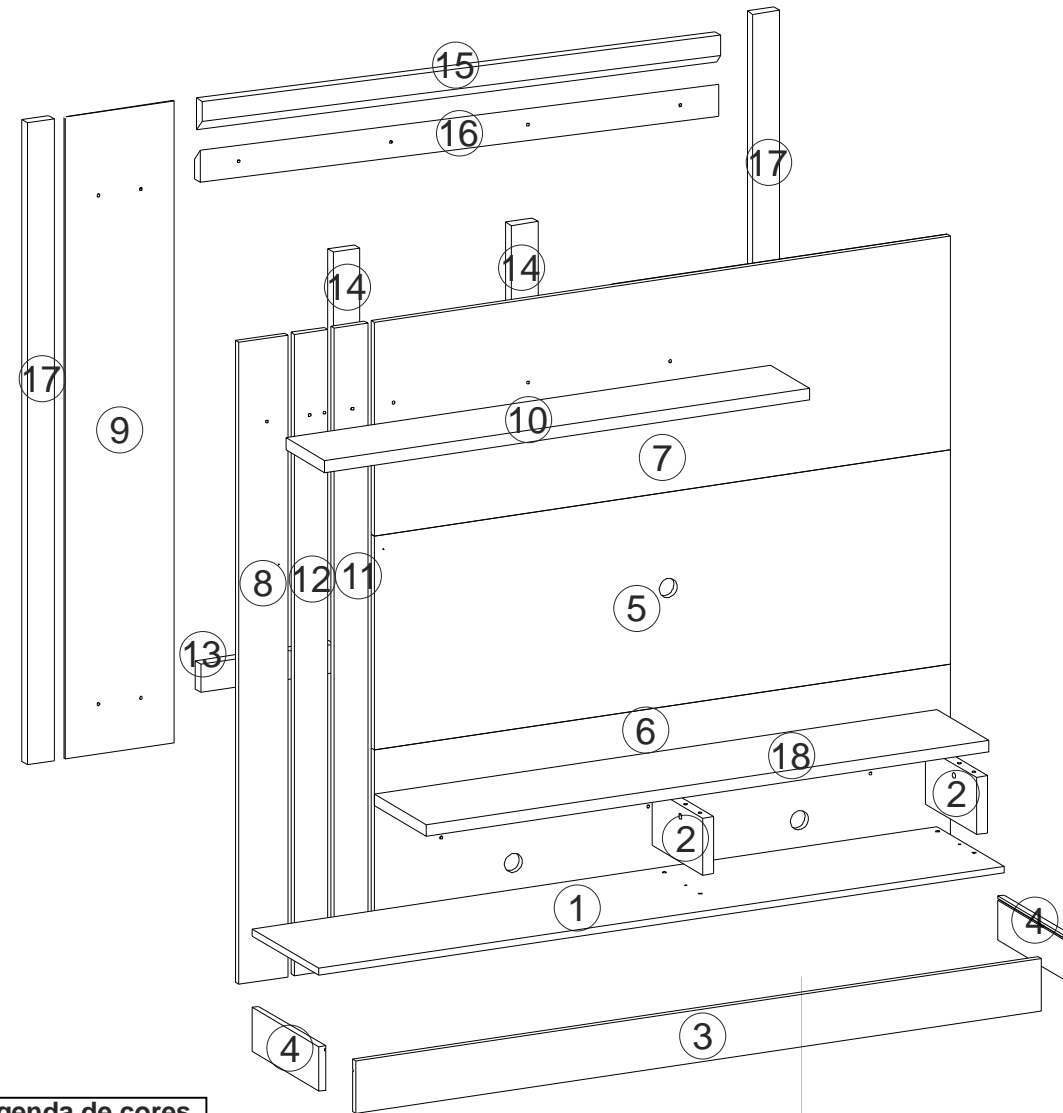


# Esquema de Montagem

duto: Painel Valência

Código: 1000042

Medida do produto montado - 1350x1600x354mm



## Relação de peças

Código	CAFE/RU	RU/CAFE	SA/RU	Nº	Dimensão	Relação de Peças	QTDA	Mat
1420001	1.01	2.01	3.01	01	1540x299x15	Base	1	MD
1420002	1.02	2.02	3.02	02	130x228x25	Divisão	2	MD
1420003	1.03	2.03	3.03	03	1540x110x15	Vista	1	MD
1420004	1.04	2.04	3.04	04	299x93x15	Vista lateral	2	MD
1420005	1.05	2.05	3.05	05	1295x450x15	Painel central	1	MD
1420006	1.06	2.06	3.06	06	1295x450x15	Painel inferior	1	MD
1420007	1.07	2.07	3.07	07	1295x450x15	Painel superior	1	MD
1420008	1.08	2.08	3.08	08	1350x110x15	Painel lateral	1	MD
1420009	1.09	2.09	3.09	09	1350x245x2,5	Painel traseiro	1	Du
1420010	1.10	2.10	3.10	10	1090x175x25	Prateleira	1	MD
1420011	1.11	2.11	3.11	11	1350x75x15	Régua direita	1	MD
1420012	1.12	2.12	3.12	12	1375x75x15	Régua esquerda	1	MD
1420013	SP.13	SP.13	SP.13	13	300x60x25	Suporte apoio	1	MD
1420014	SP.14	SP.14	SP.14	14	540x75x15	Suporte central	2	MD
1420015	SP.15	SP.15	SP.15	15	1090x70x25	Suporte fixação	1	MD
1420016	SP.16	SP.16	SP.16	16	1090x70x25	Suporte fixação parede	1	MD
1420017	1.17	2.17	3.17	17	1350x60x25	Suporte lateral	2	MD
1420018	1.18	2.18	3.18	18	1265x230x25	Tampo	1	MD

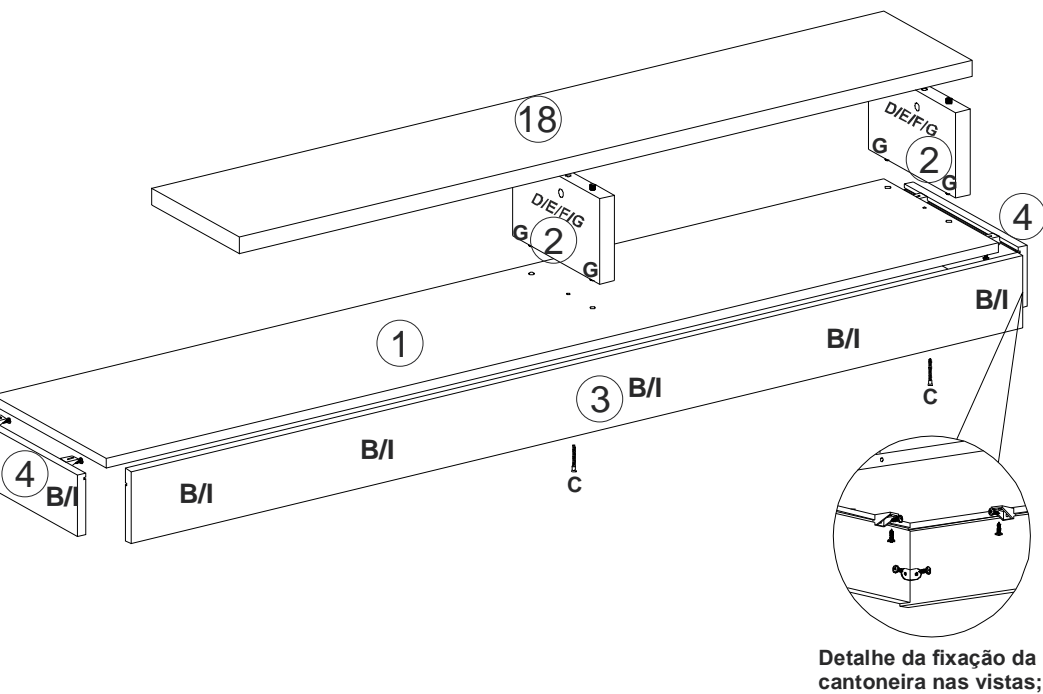
## Relação de Ferragens

<b>A</b> 02x  Parafuso cab. chata 3,5x16	<b>B</b> 46x  Parafuso cab. flang 3,5x14	<b>C</b> 13x  Parafuso soberbo 5x50	<b>D</b>  Parafuso Minifix
<b>E</b> 02x  Parafuso Minifix	<b>F</b> 02x  Tapa Minifix	<b>G</b> 08x  Cavilha 8x30	<b>H</b> 02x  Cantoneira
<b>I</b> 10x  Suporte angular	<b>J</b>  Suporte para vidro	<b>K</b> 06x  Suporte de união	<b>L</b> 53x  Parafuso cabeça chata 3,5x35mm
<b>M</b>  Parafuso cabeça chata 5x70mm	<b>N</b> 01x  Vidro 340x130x5mm	<b>O</b> 03x  Passa fio 40mm	<b>P</b>  Buchas de parede 8mm

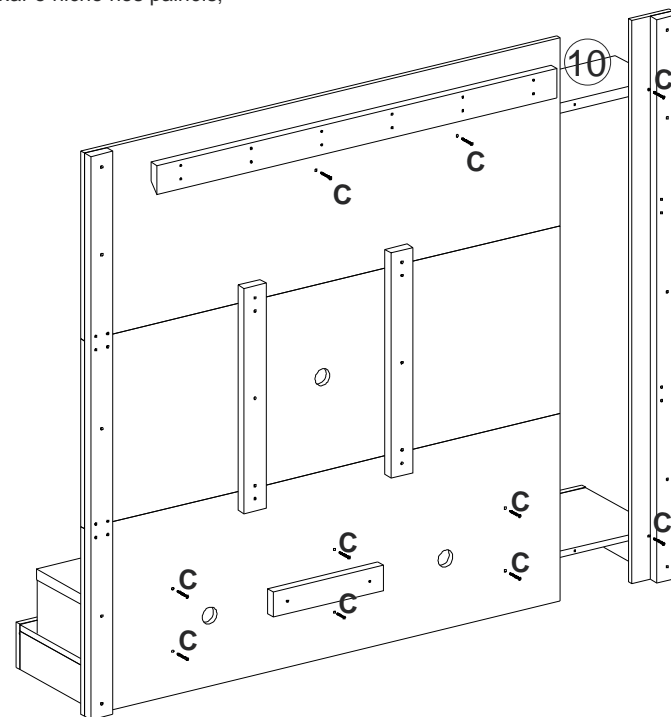
## Legenda de cores

	CAFÉ	1
CO	RU	2
A	SA	3
HITE	OFF	4
INTURA	SP	5

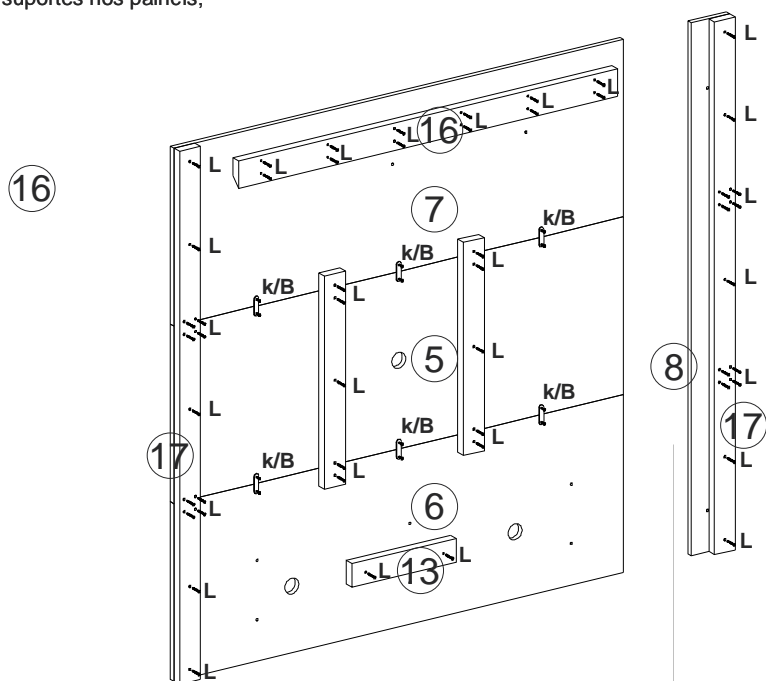
Passo: Montar o nicho;



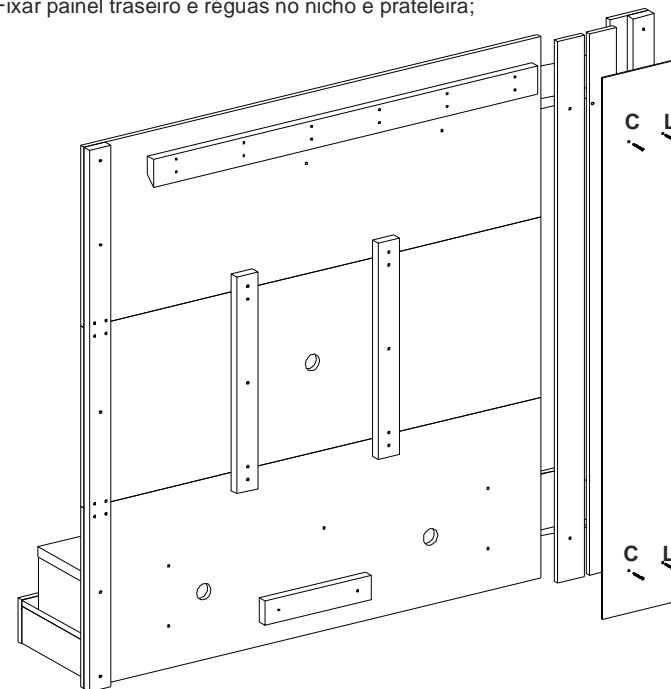
3º Passo: Fixar o nicho nos painéis;



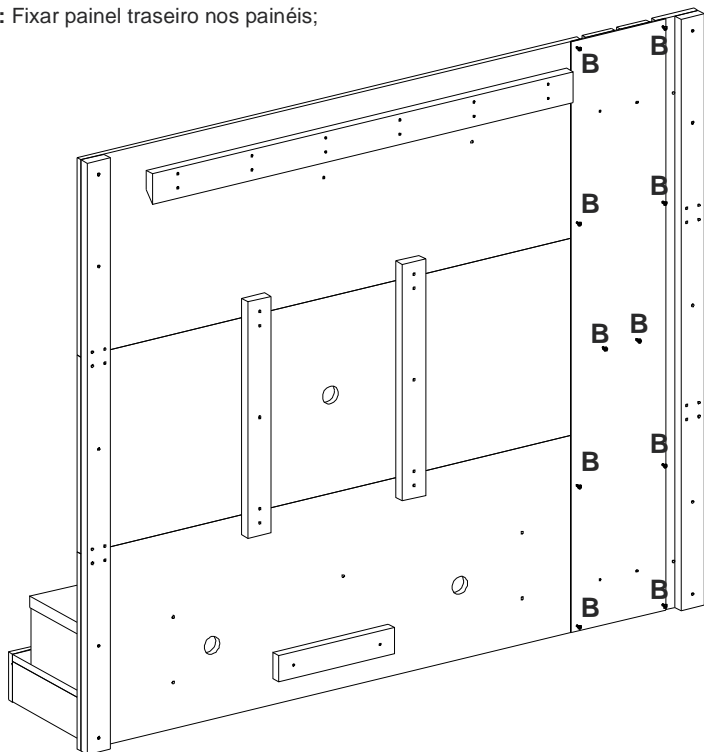
Passo: Fixar suportes nos painéis;



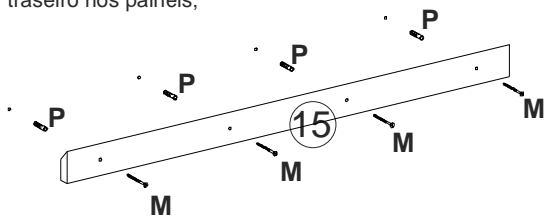
4º Passo: Fixar painel traseiro e régua no nicho e prateleira;



**Passo:** Fixar painel traseiro nos painéis;



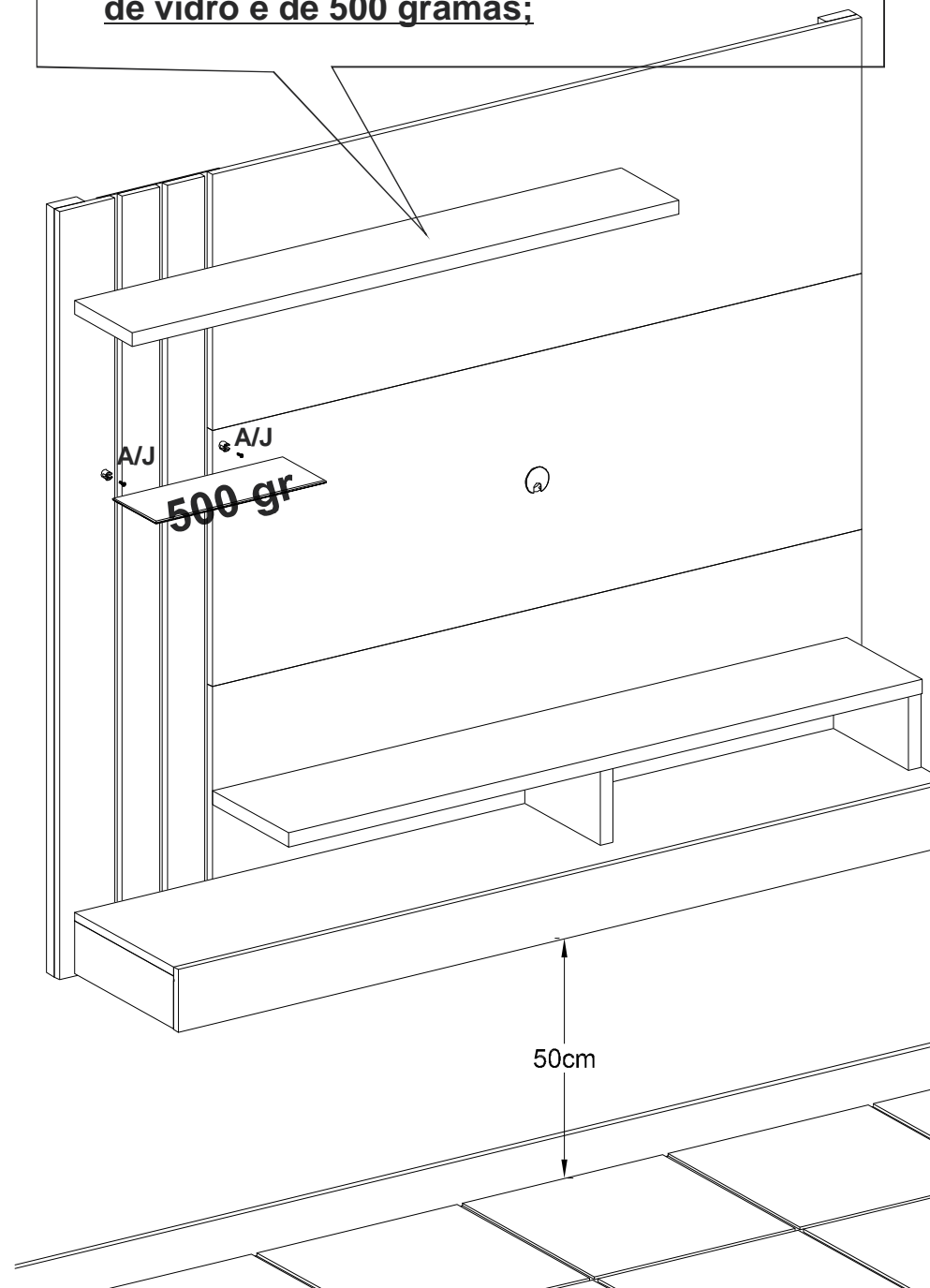
**Passo:** Fixar painel traseiro nos painéis;



**ATENÇÃO:** **DEFINA A ALTURA DESEJADA QUE O PRODUTO FIQUE DO CHÃO E FIXE O SUPORTE NA PAREDE, ORIENTAMOS A FIXAÇÃO A 50CM DO CHÃO COMO NA IMAGEM AO LADO;**

**3º Passo:** Fixar o nicho nos painéis;

**ATENÇÃO:** **Peso máximo sobre as prateleiras de vidro é de 500 gramas;**



# Certificado de Garantia

## **PAINEL VALÊNCIA CERTIFICADO DE GARANTIA**

O Painei Valência é produzida em MDP, material de excelente qualidade, oriundos de florestas renováveis.

Este certificado garante ao cliente a reposição de qualquer peça que possa apresentar falhas ou defeitos de fabricação.

### **VIGÊNCIA DA GARANTIA**

A garantia será de 3 (três) meses por defeitos de fabricação, ressalvadas condições normais de uso, contados a partir da entrega ao consumidor, mediante a nota fiscal de compra, que passa a fazer parte integrante deste certificado.

### **INSTRUÇÕES DE LIMPEZA, MONTAGEM, CONSERVAÇÃO E CAPACIDADE DE PESO.**

1 – Para maior durabilidade, recomendamos que a limpeza do móvel seja efetuada utilizando com pano seco e macio, não podendo ser utilizados ceras ou abrasivos (Óleo de Peroba, Ceras, etc.)

2 – A montagem deverá obedecer às instruções do esquema de montagem, fornecido ao cliente juntamente com este certificado.

3 – Montagens feitas de maneira incorreta acarretam na perda da GARANTIA.

### **PESO MÁXIMO PERMITIDO SOBRE O MÓVEL**

“Peso: 25 kg

Televisor: 46”

### **PARA PLENA VALIDADE DESTES CERTIFICADO ALGUNS ITENS SÃO ESSENCIAIS QUANTO A CONSERVAÇÃO E UTILIZAÇÃO DO MÓVEL.**

1 – Nunca expor o produto ao sol ou calor excessivo, tais procedimentos podem causar alterações na cor original do móvel.

2 – Não utilizar produtos abrasivos como esponjas de aço, lixas ou objetos cortantes para a limpeza do móvel.

3 – Em caso de mudanças (endereço/Local) possíveis avarias no transporte perderão a garantia.

### **DA EXTENSÃO DA GARANTIA**

A garantia aqui conferida compreende o reparo ou substituição das peças com defeito de fabricação. Não está coberta pela garantia a quebra do móvel em função do excesso de peso.

### **OBSERVAÇÕES FINAIS**

A presente garantia deverá ser exercida nos prazos aqui indicados perante as lojas revendedoras, especialmente aquela em que o móvel foi adquirido, mediante apresentação do certificado e nota fiscal.