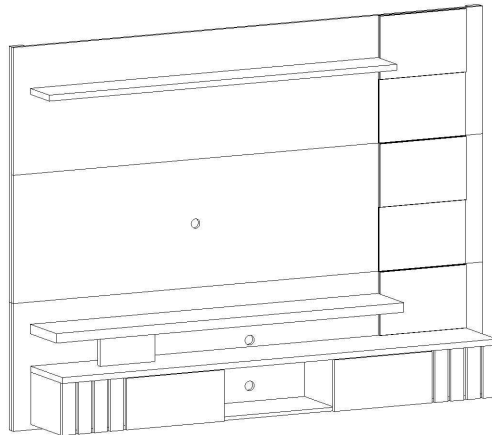


" IMPORTANTE LER COM ATENÇÃO E GUARDAR PARA EVENTUAIS CONSULTAS. "



CERTIFICADO DE GARANTIA

Será garantido a qualidade de seus produtos quanto à defeitos e vícios da fabricação, conforme a Lei 8.078/90 (CÓDIGO DE DEFESA DO CONSUMIDOR), nos limites aqui estabelecidos:

- 1º - **03 (três) meses de garantia** para toda sua linha de produtos, contados à partir da emissão da Nota Fiscal de de Compra ao consumidor, em qualquer loja de revenda autorizada.
- 2º - Entende-se por garantia o reparo gratuito do item comprado, que apresente defeito ou vício de fabricação, de acordo com parecer técnico da fabrica. Tal garantia somente terá validade mediante apresentação da Nota Fiscal de Compra.
- 3º - Para o exercício da presente garantia, o comprador/consumidor deverá solicitá-la à loja onde adquiriu o produto, para que a mesma solicite o reparo junto a fábrica.
- 4º - Caso seja necessário reparo do produto adquirido, o prazo para devolução do produto, peça ou acessório consertado é de **até 30 dias**, contados à partir do recebimento do pedido em nossa fábrica.

6ª - Não estão cobertos por esta garantia (ônus do consumidor):

- a) **DANOS DECORRENTES DE MONTAGEM/INSTALAÇÃO INADEQUADA, REALIZADA POR PESSOA NÃO TREINADA E AUTORIZADA PELA LOJA REVENDEDORA OU PELA FABRICA.**
- b) Danos causados por acidentes, tais como quedas , batidas, desabamentos, incêndios, entre outros, após a instalação do produto.
- c) Danos provocados por exposição á umidade, luz solar direta, salinidade, ataque de pragas biológicas decorrentes do ambiente de armazenamento/montagem, após intalação do produto.
- d) Danos decorrentes de limpeza e manutenção inadequados.
- e) Danos causados pela colocação de objetos que sejam apoiados, encostados, fixados ou se utilize do produto como base para sustentação.
- f) Danos decorrentes do uso inadequado do produto, assim como não cumprimento das normas especificadas neste manual.
- g) Serviços de modificação de local após a instalação do produto, modificação de cor, alteração de medidas e estrutura, modificações de modelo.
- h) Ajuste interno ou conserto por pessoa não autorizada pela fabrica ou por um de seus revendedores autorizados.
- i) Roubo ou furto.

PREENCHA OS DADOS A SEGUIR

Data da compra: ____ / ____ / ____ Número da Nota Fiscal: _____ Número do lote _____

No caso de assitência técnica, entrar em contato com a loja onde adquiriu o produto.

Guarde sempre a Nota Fiscal e este manual, pois são partes fundamentais para o atendimento da garantia.

IDENTIFICAÇÃO DAS PEÇAS

CÓDIGO	Nº	DIMENSÃO	DESCRIÇÃO DA PEÇA	QTDA	CÓDIGO	Nº	DIMENSÃO	DESCRIÇÃO DA PEÇA	QTDA
1430001	01	136x251x25	Apoio tampo	01	1430019	19	300x60x25	Suporte apoio	02
1430002	02	1967x275x15	Base	01	1430020	20	600x60x25	Suporte central	03
1430006	06	204x274x15	Divisão direita	01	1430021	21	1700x70x25	Suporte fixação	01
1430007	07	204x274x15	Divisão esquerda	01	1430022	22	900x70x25	Suporte fixação menor	02
1430009	09	220x276x15	Lateral direita	01	1430023	23	1700x70x25	Suporte fixação parede	01
1430010	10	220x276x15	Lateral esquerda	01	1430024	24	900x70x25	Suporte fixação parede menor	02
1430011	11	2160x536x15	Painel central	01	1430025	25	1072x60x25	Suporte lateral	02
1430012	12	400x268x15	Painel espelho	03	1430026	26	536x60x25	Suporte lateral menor	02
1430013	13	400x268x6	Painel espelho menor	02	1430027	27	1600x240x40	Tampo	01
1430014	14	2160x536x15	Painel inferior	01	1430028	28	2000x264x25	Tampo nicho	01
1430015	15	2160x536x15	Painel superior	01	1430029	29	300x219x30	Painel ripado direito	01
1430016	16	450x216x15	Porta	02	1430030	30	300x219x30	Painel ripado esquerdo	01
1430017	17	1600x175x25	Prateleira	01					

NECESSÁRIOS PARA MONTAGEM



01 montador



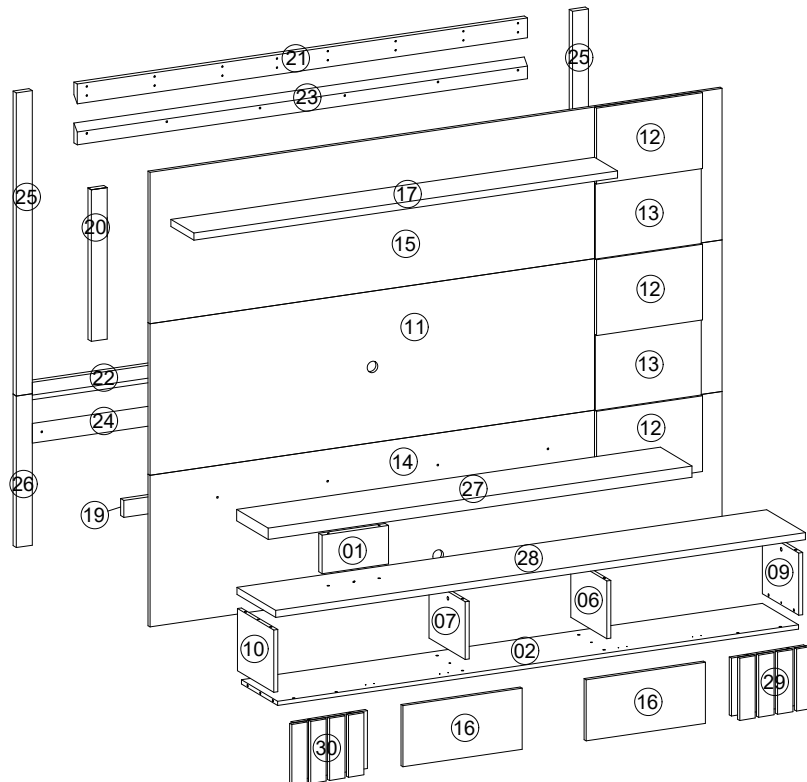
Chave Philips



Chave Fenda



Martelo



IDENTIFICAÇÃO DAS FERRAGENS E ACESSÓRIOS

A Bucha para parede 8mm 12 Unid.	B Cavilha 8x30 26 Unid.	C Cavilha plastica escalonada 6x8 02 Unid.	D Chapa metalica de união 2 furos 08 Unid.	E Dobradiça reta 04 Unid.
F Espelho 398x266x3mm 05 Unid.	G Parafuso cabeça flang. 3,5x14mm philips 32 Unid.	H Parafuso cabeça flang. 3,5x18mm philips 08 Unid.	I Parafuso cabeça flang. 3,5x25mm philips 12 Unid.	J Parafuso cabeça flang. 3,5x35mm philips 64 Unid.
K Parafuso cabeça chata 5x70mm philips 12 Unid.	L Parafuso estrutural 5x50mm philips s/ ponta 19 Unid.	M Parafuso minifix 06 Unid.	N Passa fio 40mm 03 Unid.	O Tambor minifix 06 Unid.

Página:

IDENTIFICAÇÃO DAS FERRAGENS E ACESSÓRIOS

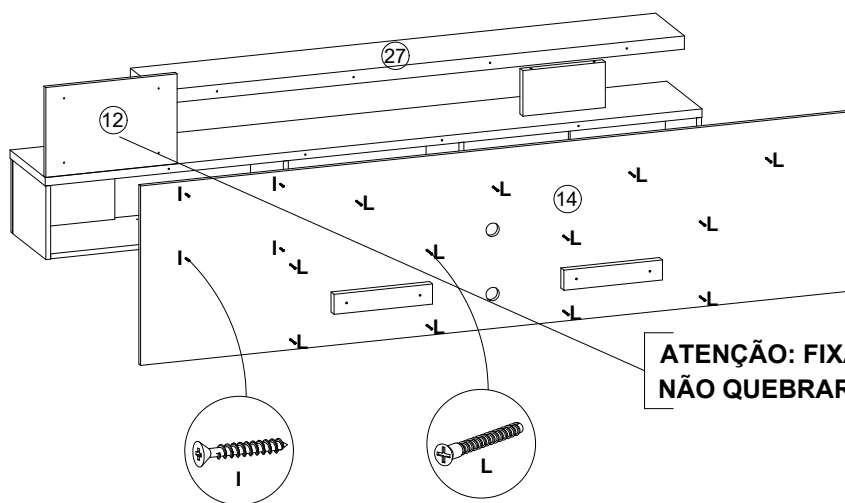
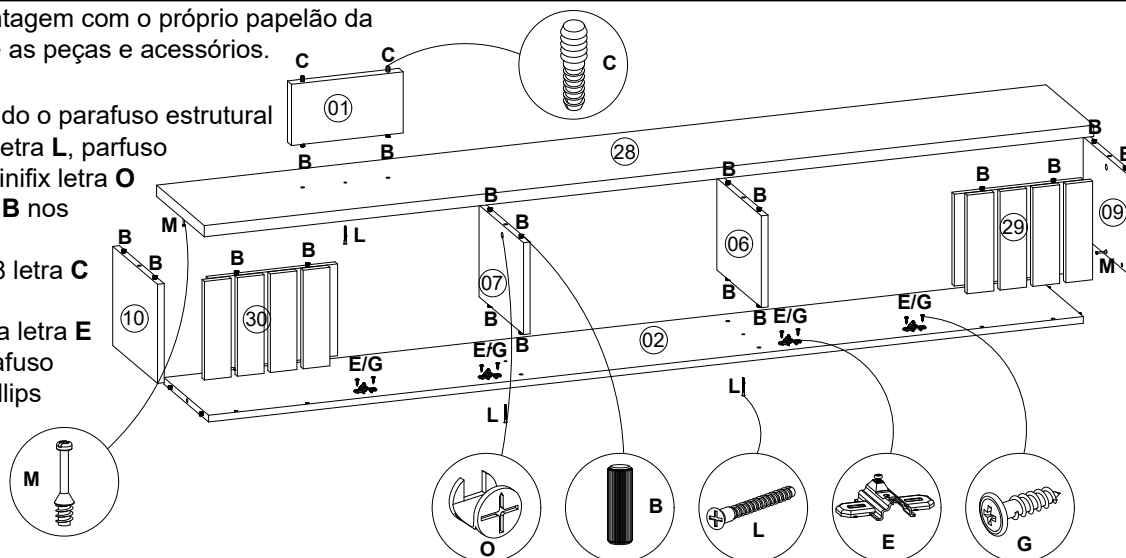
 <p>M</p>	<p>05 Unid.</p>				
--	---------------------	--	--	--	--

Tampa minifix

MONTAGEM PASSO A PASSO

1º - Forre o local da montagem com o próprio papelão da embalagem e identifique as peças e acessórios.

2º - Montar nicho utilizando o parafuso estrutural 5x40 phillips sem ponta letra L, parafuso minifix letra M, tambor minifix letra O, Fixar cavilhas 8x30 letra B nos topos das peças.
Fixar cavila escalona 6x8 letra C no topo do apoio tampo.
Fixar calços da dobradiça letra E na base utilizando o parafuso cabeça chata 3,5x25 phillips letra G.

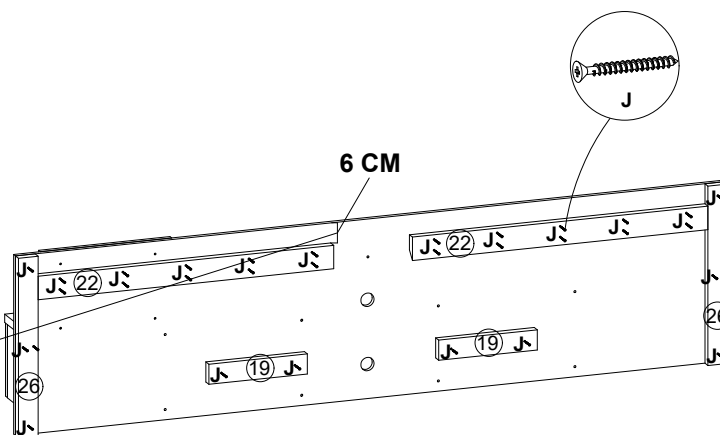


3º - Fixar nicho e tampo utilizando o parafuso estrutural 5x40 phillips sem ponta letra L e painel espelho utilizando parafuso cabeça chata 3,5x25 phillips letra I no painel inferior .

ATENÇÃO: FIXAR PAINEL COM MUITO CUIDADO PARA NÃO QUEBRAR O ESPELHO.

4º - Fixar suporte no painel inferior utilizando parafuso cabeça chata 3,5x35 phillips letra J.

ATENÇÃO: DEIXAR UMA DISTANCIA DE 6 CM DO SUPORTE DE FIXAÇÃO MENOR DA BORDA DO PAINEL CONFORME EXEMPLO AO LADO.



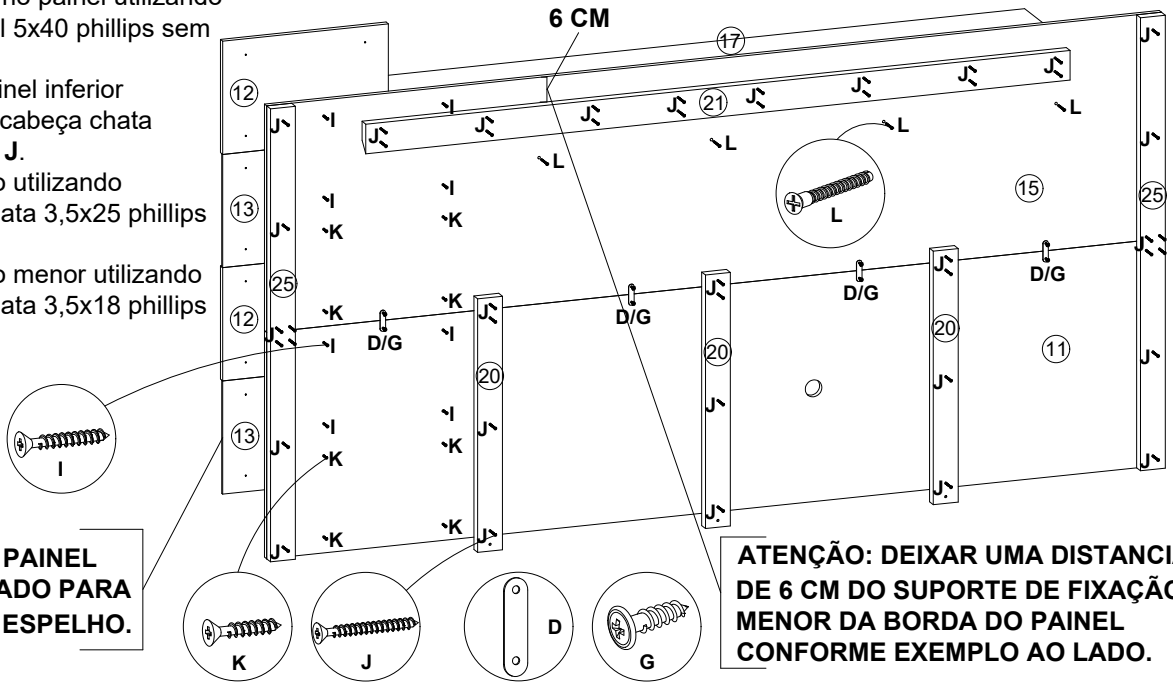
MONTAGEM PASSO A PASSO

5° - Fixar prateleira no painel utilizando o parafuso estrutural 5x40 phillips sem ponta letra L.

Fixar suporte no painel inferior utilizando parafuso cabeça chata 3,5x35 phillips letra J.

Fixar painel espelho utilizando parafuso cabeça chata 3,5x25 phillips letra I.

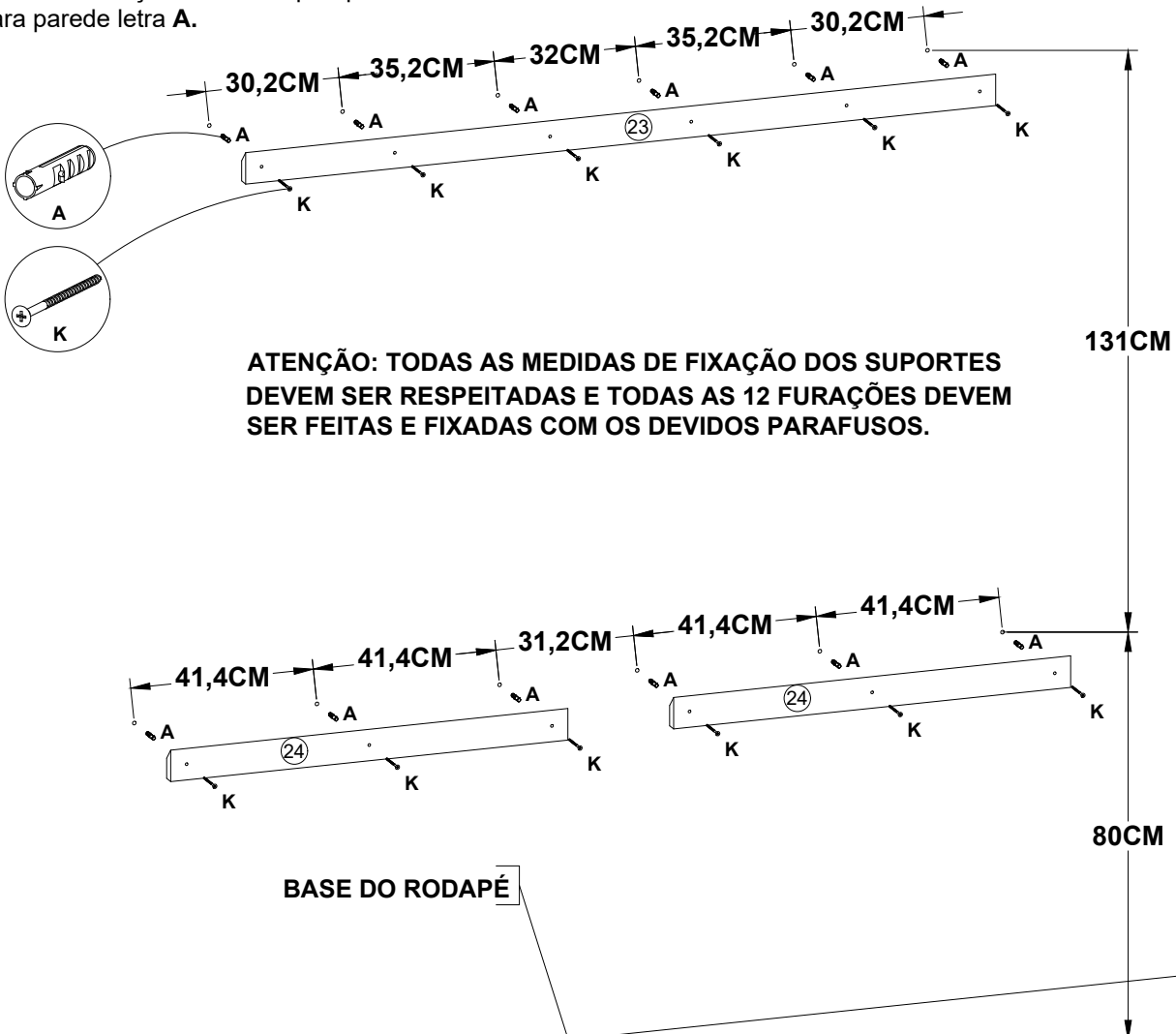
Fixar painel espelho menor utilizando parafuso cabeça chata 3,5x18 phillips letra H.



ATENÇÃO: FIXAR PAINEL COM MUITO CUIDADO PARA NÃO QUEBRAR O ESPELHO.

ATENÇÃO: DEIXAR UMA DISTANCIA DE 6 CM DO SUPORTE DE FIXAÇÃO MENOR DA BORDA DO PAINEL CONFORME EXEMPLO AO LADO.

6° - Fixar suportes na parede utilizando utilizando parafuso cabeça chata 5x70 phillips letra K e a bucha para parede letra A.

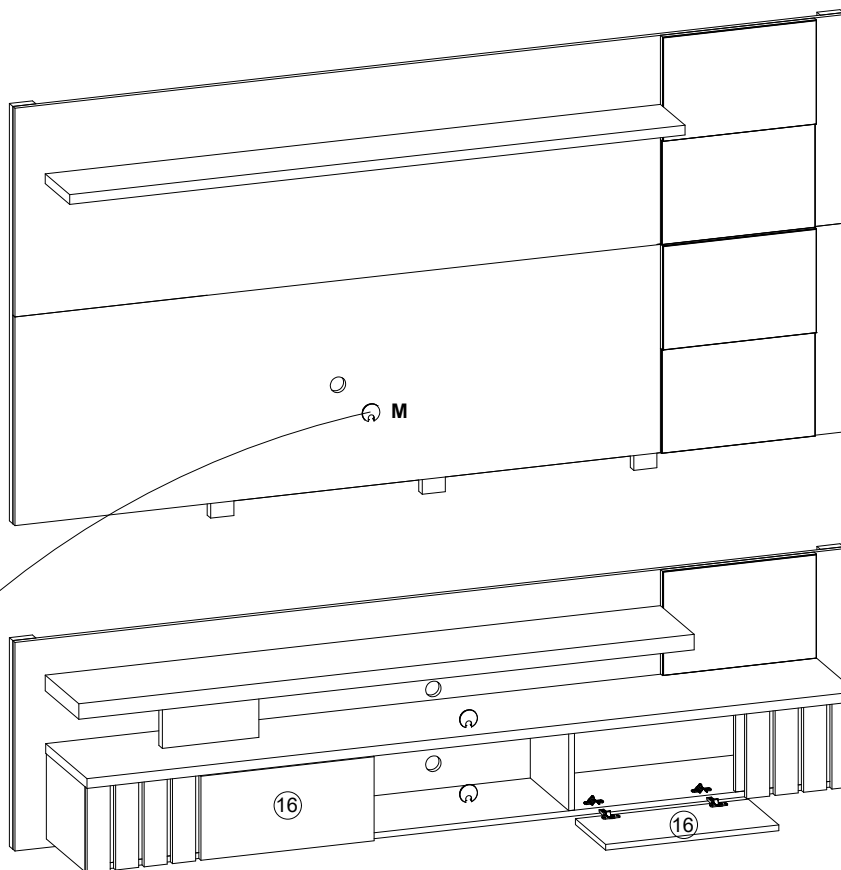
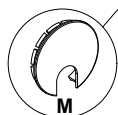
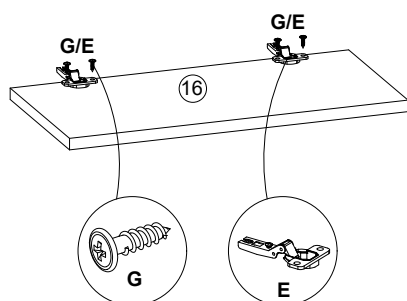


ATENÇÃO: TODAS AS MEDIDAS DE FIXAÇÃO DOS SUPORTES DEVEM SER RESPEITADAS E TODAS AS 12 FURAÇÕES DEVEM SER FEITAS E FIXADAS COM OS DEVIDOS PARAFUSOS.

BASE DO RODAPÉ

MONTAGEM PASSO A PASSO

7º - Encaixar módulos nas paredes, encaixar portas e passa fios.



ASPECTO FINAL DA MONTAGEM.

