



Pessoas Necessárias



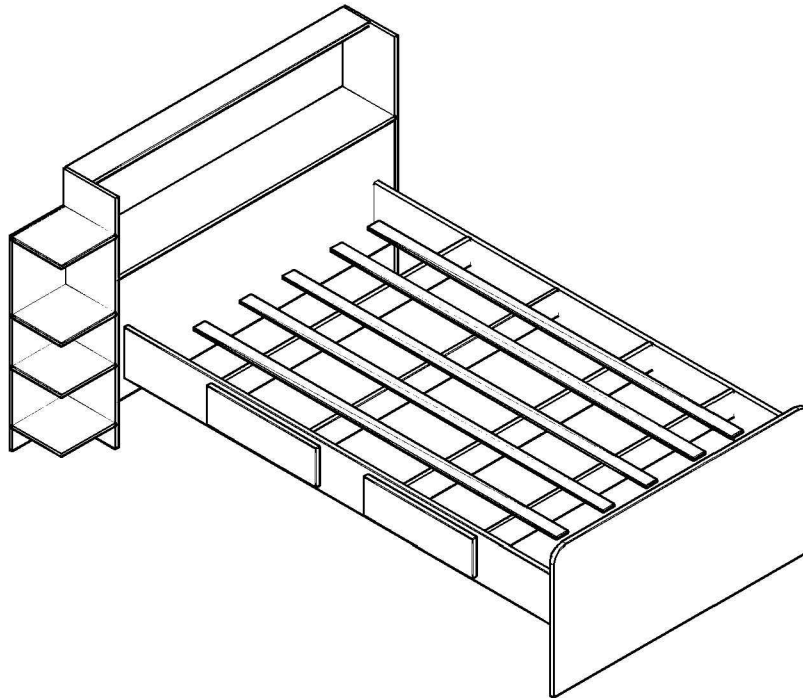
Ferramentas Necessárias



Chave Philips



Martelo



RELAÇÃO DE PEÇAS			
COD.	DESCRIÇÃO	MEDIDAS	QUANT.
01	PESEIRA	950X550X12	01
02	BARRA C/ GAVETA	910X224X20	01
03	BARRA S/ GAVETA	910X224X15	01
04	SARRAFO	890X130X15	04
05	BASE	950X224X12	01
06	FRONTÃO	950X500X12	01
07	FUNDO DO NICHU	950X340X12	01
08	PÉS	1070X240X15	02
09	FRENTE DE GAVETA	610X170X15	02
10	LATERAL DE GAVETA	400X100X15	04
11	CONTRA FUNDO DE GAVETA	525X100X15	02
12	FUNDO DE GAVETA	510X415X003	02
13	PORTA	948X224X12	01
14	TRAVESSA SUPERIOR	950X120X15	01
15	PRATELEIRAS	250X235X12	04
16	RIPA	1850X75X10	05
17	FUNDO PRATELEIRA	915X225X003	01
18	FUNDO BAU	975X330X003	01

RELAÇÃO DE ACESSÓRIOS			
COD.	DESCRIÇÃO	MEDIDA	QUANT.
A	PARAFUSO CHATO ESC.	5,0X40	24
B	PARAFUSO CHATO	4,5X45	08
C	PARAFUSO	7,0X70	08
D	CAVILHA	6X40	24
E	PINO MINIFIX	32MM	08
F	TAMBOR MINIFIX	12MM	08
G	PARAFUSO	3,5X12	24
H	PREGO	10X10	54
I	DOBADIÇA	26MM	02
J	SAPATA U	15MM	04
K	CHAVE ZETA	#	01
L	CORREDIÇA	400MM	02

ATENÇÃO

- 1-Ler e observar atentamente toda a instrução antes de iniciar a montagem.
- 2-A montagem do produto deverá ser feita em uma superfície limpa e plana. Aconselhamos usar a embalagem p/ forrar o chão a fim de não danificar o produto.
- 3-Os parafusos devem ser apertados periodicamente.
- 4-Evitar batidas e contatos com objetos cortantes.

LIMPEZA:

- 1-Pano levemente umedecido com água, seguido de pano seco.
- 2-Não utilizar produtos químicos ou abrasivos.