



MANUAL DE MONTAGEM CAMA HELENA

RUA EUGENIO BUOSI, 1-11. CX POSTAL 02 - DISTRITO INDUSTRIAL
TELEFONE: (17) 3485 - 1410 CEP: 15.520.000 - VALENTIM GENTIL

Pessoas Necessárias



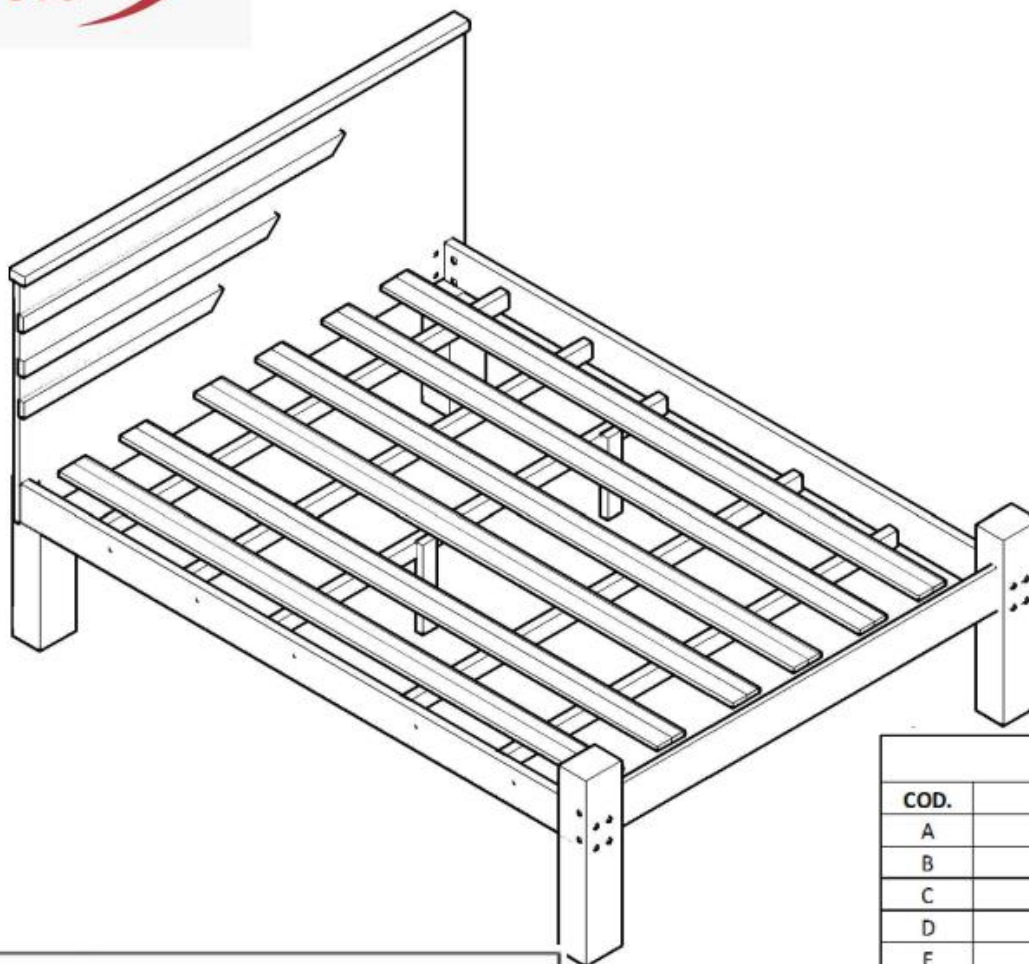
Ferramentas Necessárias



Chave Philips



Martelo



RELAÇÃO DE PEÇAS / CASAL			
COD.	DESCRIÇÃO	MEDIDA	QUANT.
01	SARRAFO	1385X0,045X0,045	05
02	RIPA	1870X0,150X0,009	06
03	BARRA	1,900X0,155X,0,20	02
04	TRAVESSA DA PESEIRA	1,290X0,155X0,020	01
05	PÉS DA PESEIRA	0,435X0,075X0,075	02
06	PES DA CABECEIRA	0,435X0,075X0,075	02
07	SARRAFO 5º E 6º PÉ	1,385X0,045X0,045	01
08	PAINEL	1,430X0,800X0,012	01
09	CHAPEU	1,430X0,040X0,025	01
10	APLIQUE MAIOR	0,610X0,035X0,009	01
11	APLIQUE MEDIO	0,550X0,035X0,009	01
12	APLIQUE PEQUENA	0,480X0,035X0,009	01
13	RÉGUA	1,430X0,080X0,020	01
14	ENGROSSO	0,590X0,080X0,020	02

RELAÇÃO DE PEÇAS / SOLTEIRO			
COD.	DESCRIÇÃO	MEDIDA	QUANT.
01	SARRAFO	0,885X0,045X0,045	05
02	RIPA	1870X0,150X0,009	05
03	BARRA	1,900X0,155X,0,20	02
04	PESEIRA	0,790X0,150X0,20	01
05	PÉS DA PESEIRA	0,480X0,100X0,075	02
06	PES DA CABECEIRA	1,175X0,100X0,075	02
07	SARRAFO 5º E 6º PÉ	1,385X0,045X0,045	01
08	PAINEL	0,760X0,180X0,025	01
09	CHAPEU	0,930X0,040X0,025	01
10	APLIQUE MAIOR	0,780X0,035X0,009	01
11	APLIQUE MEDIO	0,615X0,035X0,009	01
12	APLIQUE PEQUENA	0,455X0,035X0,009	01

RELAÇÃO DE ACESSÓRIOS			
COD.	DESCRIÇÃO	MEDIDA	QUANT.
A	CHAPA DE UNIÃO	#	03
B	PARAFUSO TP ALLEN	1/4X90	12
C	PORCA ELIPTICA	#	12
D	PARAFUSO FLANG	4,5X45	10
E	PREGO	10X12	60
F	CHAVE ZETA	#	01
G	TAMPA CPL	#	12
H	SUPORTE DE SARRAFO	#	10
I	PARAFUSO FLANGEADO	3,5X25	10
J	SAPATA	#	04
K	DUPLA FACE	5,0X2,0	09
L	PARAFUSO CHATO	3,5X14	12

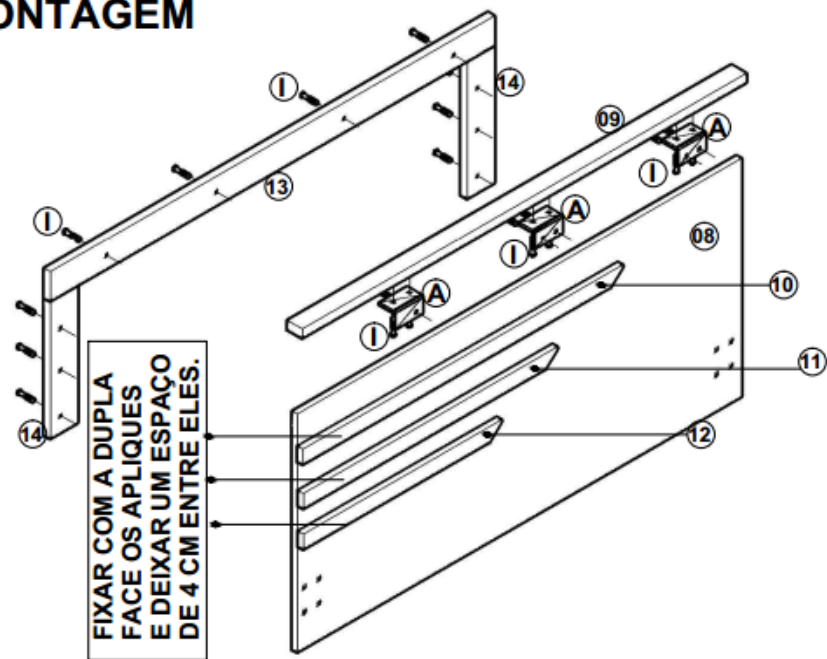
ATENÇÃO

- 1-Ler e observar atentamente toda a instrução antes de iniciar a montagem.
 - 2-A montagem do produto deverá ser feita em uma superfície limpa e plana.
- Aconselhamos usar a embalagem p/ forrar o chão a fim de não danificar o produto.
- 3-Os parafusos devem ser apertados periodicamente.
 - 4-Evitar batidas e contatos com objetos cortantes.

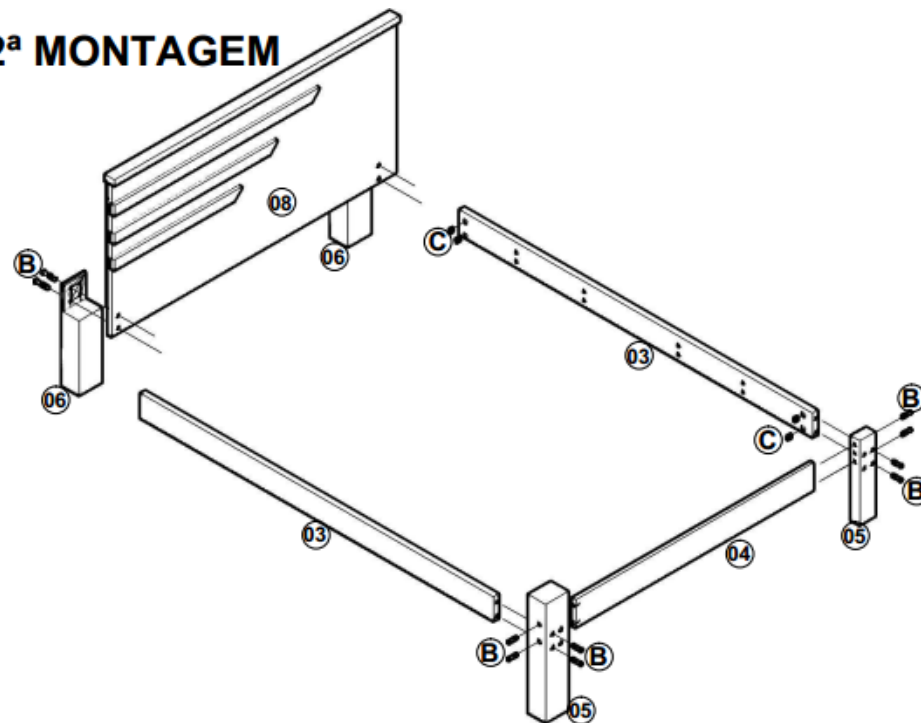
LIMPEZA:

- 1-Pano levemente umedecido com água, seguido de pano seco.
- 2-Não utilizar produtos químicos ou abrasivos.

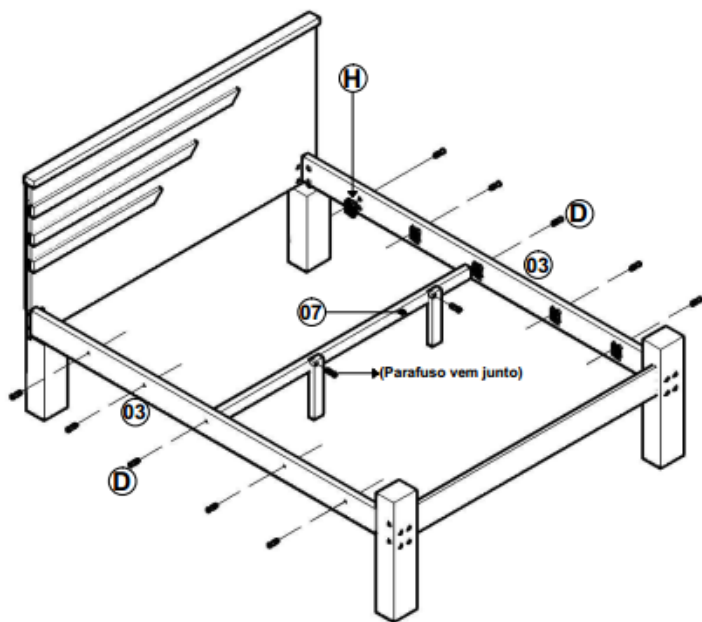
1ª MONTAGEM



2ª MONTAGEM



3ª MONTAGEM



4ª MONTAGEM

