



MANUAL DE MONTAGEM BOX MELISSA

RUA EUGENIO BUOSI, 1-11. CX POSTAL 02 - DISTRITO INDUSTRIAL

TELEFONE: (17) 3485 - 1410 CEP: 15.520.000 - VALENTIM GENTIL

Pessoas Necessárias



Ferramentas Necessárias



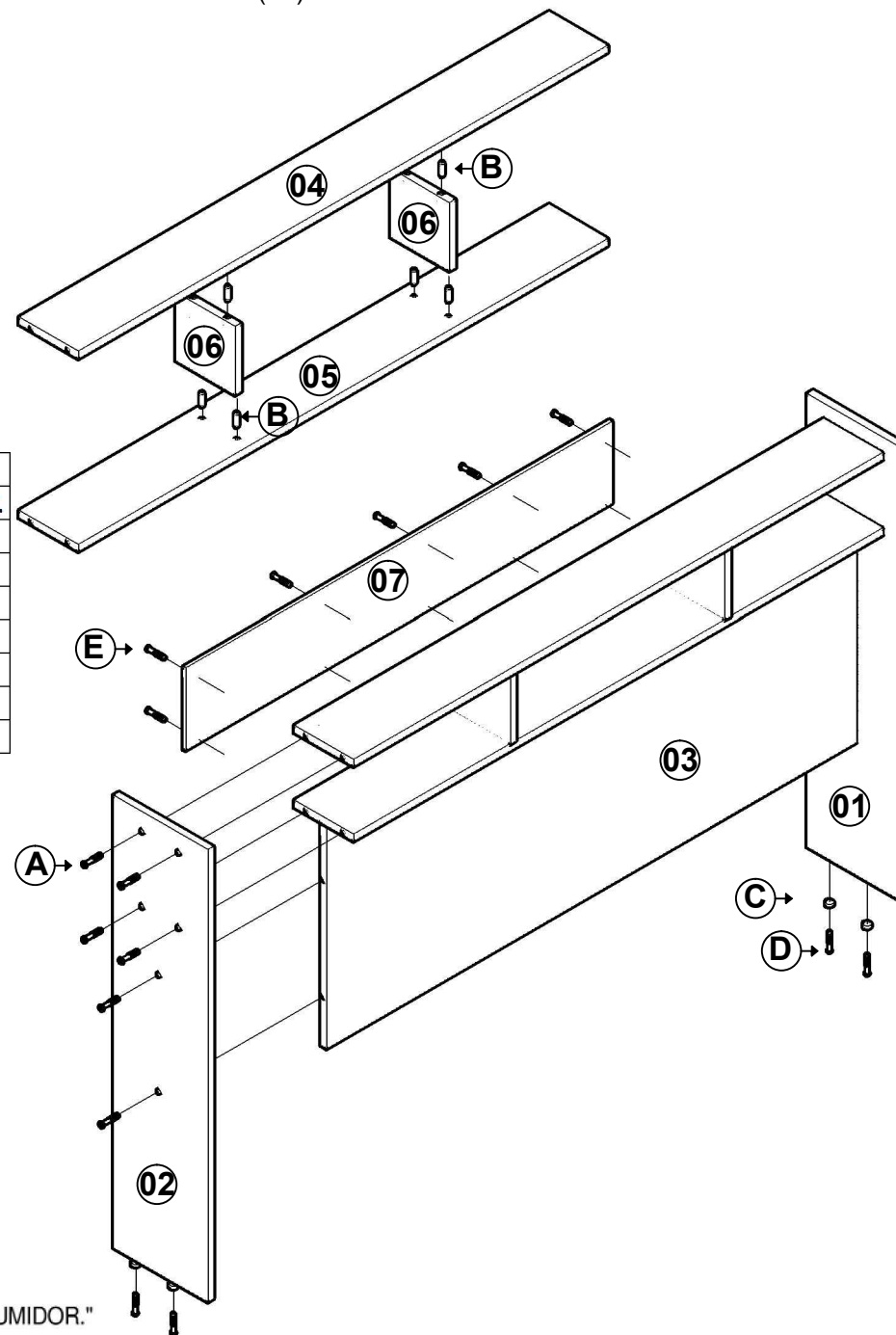
Chave Philips



Martelo

RELAÇÃO DE PEÇAS			
COD.	DESCRIÇÃO	MEDIDA	QUANT.
01	LATERAL DIREITA	1200X225X015	01
02	LATERAL ESQUERDA	1200X225X015	01
03	PAINEL	1620X540X015	01
04	PRATELEIRA SUPERIOR	1620X150X015	01
05	PRATELEIRA INFERIOR	1620X150X015	01
06	DIVISÓRIA	150X120X015	02
07	FUNDO	1640X145X003	01

RELAÇÃO DE ACESSÓRIOS			
COD.	DESCRIÇÃO	MEDIDA	QUANT.
A	PARAFUSO	7,0X40	12
B	CAVILHA	6X40	08
C	SAPATA	#	04
D	PARAFUSO	3,5X12	04
E	PREGO	12X12	16



ATENÇÃO

- 1-Ler e observar atentamente toda a instrução antes de iniciar a montagem.
- 2-A montagem do produto deverá ser feita em uma superfície limpa e plana. Aconselhamos usar a embalagem p/ forrar o chão a fim de não danificar o produto.
- 3-Os parafusos devem ser apertados periodicamente.
- 4-Evitar batidas e contatos com objetos cortantes.

LIMPEZA:

- 1-Pano levemente umedecido com água, seguido de pano seco.
- 2-Não utilizar produtos químicos ou abrasivos.

NOTA: "GARANTIA PARA DEFEITO DE FÁBRICA. CONFORME LEI Nº 8.078, ARTIGO 26 DO CÓDIGO DO CONSUMIDOR."