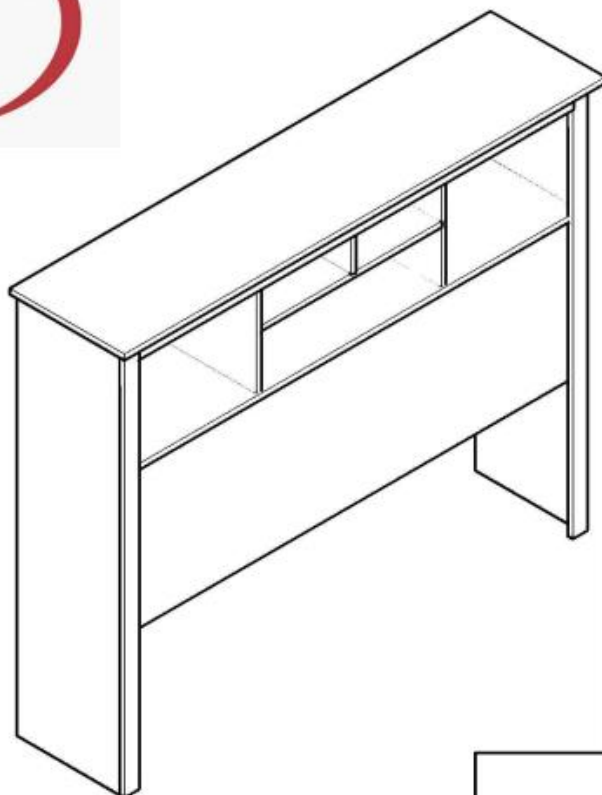




## MANUAL DE MONTAGEM CAMA BOX ALICE

RUA EUGENIO BUOSI, 1-11. CX POSTAL 02 - DISTRITO INDUSTRIAL  
TELEFONE: (17) 3485 - 1410 CEP: 15.520.000 - VALENTIM GENTIL



### Pessoas Necessárias



### Ferramentas Necessárias



Chave Philips



Martelo

### RELAÇÃO DE ACESSÓRIOS

COD.	DESCRIÇÃO	MEDIDA	QUANT.
A	PARAFUSO	3,5X14	40
B	TAMBOR MINIFIX	#	05
C	PINO MINIFIX	#	05
D	CAVILHA	6,0X40	14
E	PARAFUSO ESCARIADO	5,0X50	18
F	SAPATA U	#	04
G	PREGO	10X10	40
H	CANTONEIRA	#	09

### RELAÇÃO DE PEÇAS

COD.	DESCRIÇÃO	MEDIDA 1,40	MEDIDA 1,60	QUANT.
01	CHAPÉU	1,560 X 0,265 X 0,015	1,760 X 0,265 X 0,015	01
02	ENGROSSO HORIZONTAL	1,425 X 0,050 X 0,015	1,625 X 0,050 X 0,015	01
03	ENFROSSO VERTICAL	1,200 X 0,050 X 0,015	1,200 X 0,050 X 0,015	02
04	FUNDO NICHOS	1,525 X 0,335 X 0,003	1,725 X 0,335 X 0,003	01
05	LATERAL ESQ/DIR	1,200 X 0,225 X 0,015	1,200 X 0,225 X 0,015	02
06	BASE DO NICHOS	0,525 X 0,225 X 0,015	0,525 X 0,225 X 0,015	01
07	PAINEL	1,500 X 0,350 X 0,012	1,700 X 0,350 X 0,012	01
08	TRAVESSA INFERIOR	1,500 X 0,225 X 0,015	1,700 X 0,225 X 0,015	01
09	TRAVESSA NICHOS	0,175 X 0,225 X 0,015	0,175 X 0,225 X 0,015	01
10	LATERAIS NICHOS	0,305 X 0,225 X 0,015	0,305 X 0,225 X 0,015	02

#### ATENÇÃO

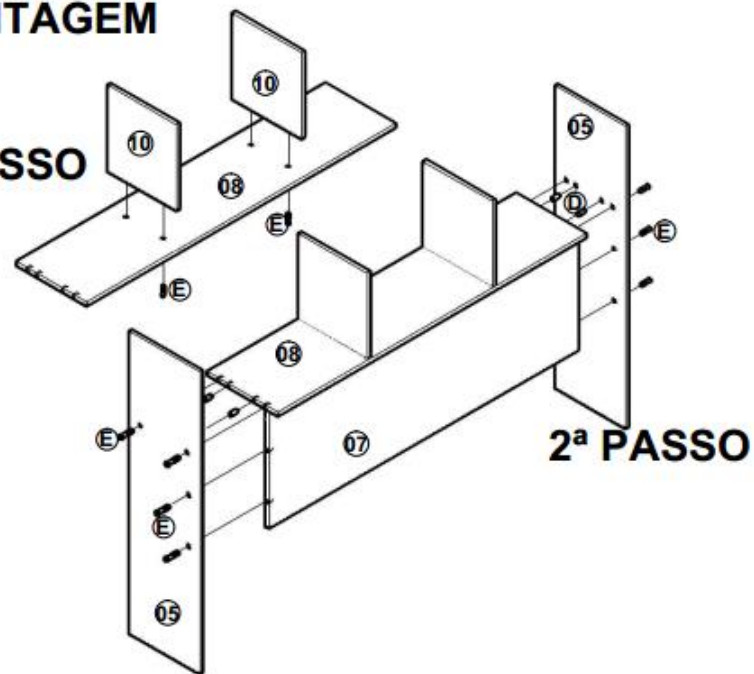
- 1-Ler e observar atentamente toda a instrução antes de iniciar a montagem.
- 2-A montagem do produto deverá ser feita em uma superfície limpa e plana.
- Aconselhamos usar a embalagem p/ forrar o chão a fim de não danificar o produto.
- 3-Os parafusos devem ser apertados periodicamente.
- 4-Evitar batidas e contatos com objetos cortantes.

#### LIMPEZA:

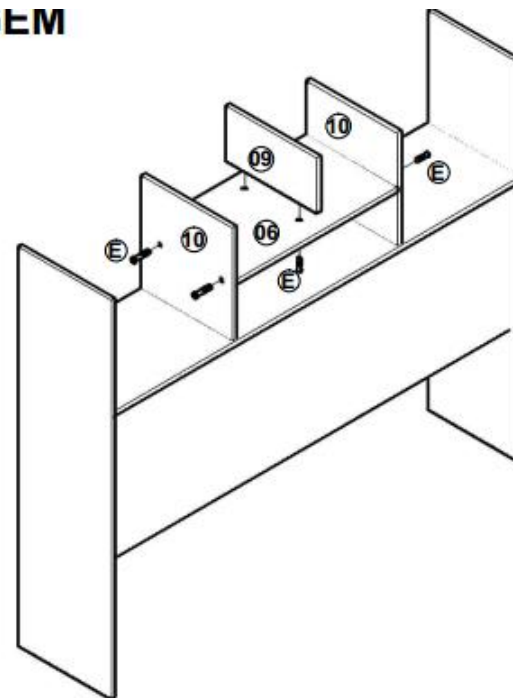
- 1-Pano levemente umedecido com água, seguido de pano seco.
- 2-Não utilizar produtos químicos ou abrasivos.

### 1ª MONTAGEM

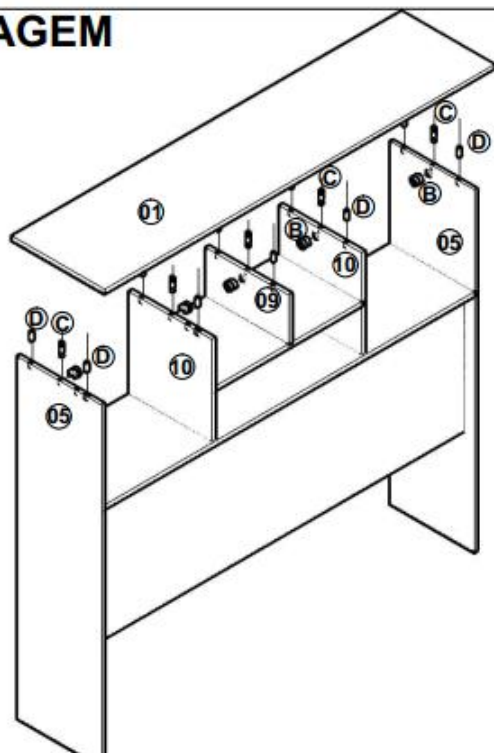
#### 1ª PASSO



### 2ª MONTAGEM



### 3ª MONTAGEM



### 4ª MONTAGEM

