



MANUAL DE MONTAGEM CAMA BOX BETINA

RUA EUGENIO BUOSI, 1-11. CX POSTAL 02 - DISTRITO INDUSTRIAL

TELEFONE: (17) 3485 - 1410 CEP: 15.520.000 - VALENTIM GENTIL

Pessoas Necessárias



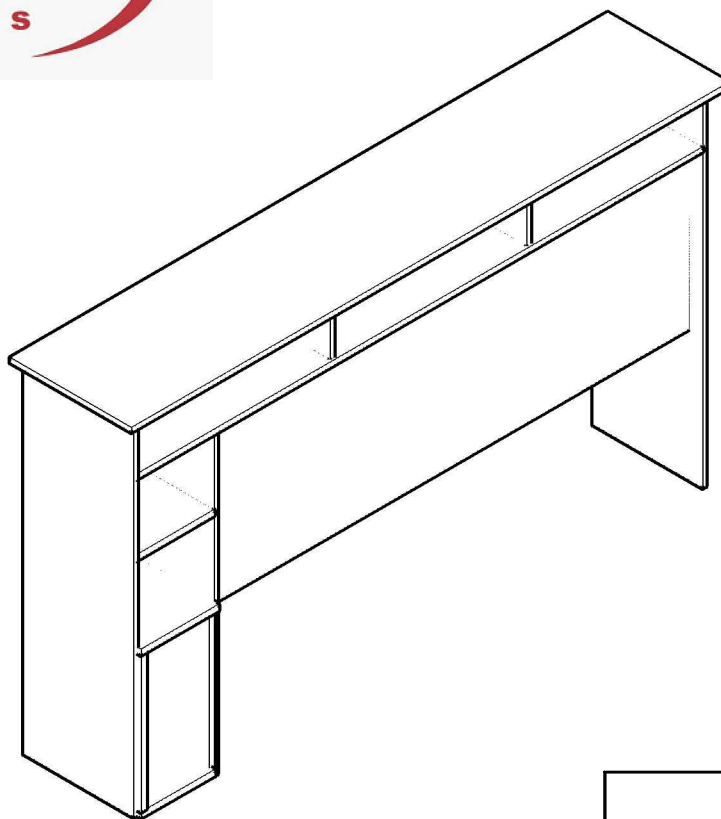
Ferramentas Necessárias



Chave Philips



Martelo



RELAÇÃO DE ACESSÓRIOS

COD.	DESCRIÇÃO	MEDIDA	QUANT.
A	PARAFUSO	4,0 X 25	08
B	TAMBOR MINIFIX	#	14
C	PINO MINIFIX	#	14
D	CAVILHA	6,0X40	20
E	PARAFUSO ESCARIADO	5,0X50	16
F	SUPORTE PRATELEIRA	#	04
G	PREGO	10X10	35
H	SAPTA U	#	06

RELAÇÃO DE PEÇAS

COD.	DESCRIÇÃO	MEDIDA 1,40	MEDIDA 1,60	QUANT.
01	CHAPÉU	1,700 X 0,250 X 0,015	1,900 X 0,250 X 0,015	01
02	DIVISÓRIA	0,120 X 0,250 X 0,015	0,120 X 0,250 X 0,015	02
03	FUNDO DO LIVREIRO	1,070 X 0,325 X 0,003	1,070 X 0,325 X 0,003	01
04	FUNDO DO NICHOS	1,680 X 0,145 X 0,003	1,680 X 0,145 X 0,003	01
05	LATERAL DO LIVREIRO	0,500 X 0,300 X 0,015	0,500 X 0,300 X 0,015	01
06	LATERAL INTERNA	1,060 X 0,250 X 0,015	1,060 X 0,250 X 0,015	01
07	LATERAL DO PÉ DIREITO	1,200 X 0,250 X 0,015	1,200 X 0,250 X 0,015	01
08	LATERAL DO PÉ ESQUERDO	1,200 X 0,250 X 0,015	1,200 X 0,250 X 0,015	01
09	PAINEL	1,420 X 0,550 X 0,012	1,620 X 0,550 X 0,012	01
10	PRATELEIRA	0,300 X 0,220 X 0,015	0,300 X 0,220 X 0,015	01
11	TAMPO / BASE	0,300 X 0,220 X 0,015	0,300 X 0,220 X 0,015	02
12	TRAVESSA INFERIOR	1,660 X 0,250 X 0,015	1,860 X 0,250 X 0,015	01

ATENÇÃO

- 1-Ler e observar atentamente toda a instrução antes de iniciar a montagem.
- 2-A montagem do produto deverá ser feita em uma superfície limpa e plana.
- Aconselhamos usar a embalagem p/ forrar o chão a fim de não danificar o produto.
- 3-Os parafusos devem ser apertados periodicamente.
- 4-Evitar batidas e contatos com objetos cortantes.

LIMPEZA:

- 1-Pano levemente umedecido com água, seguido de pano seco.
- 2-Não utilizar produtos químicos ou abrasivos.