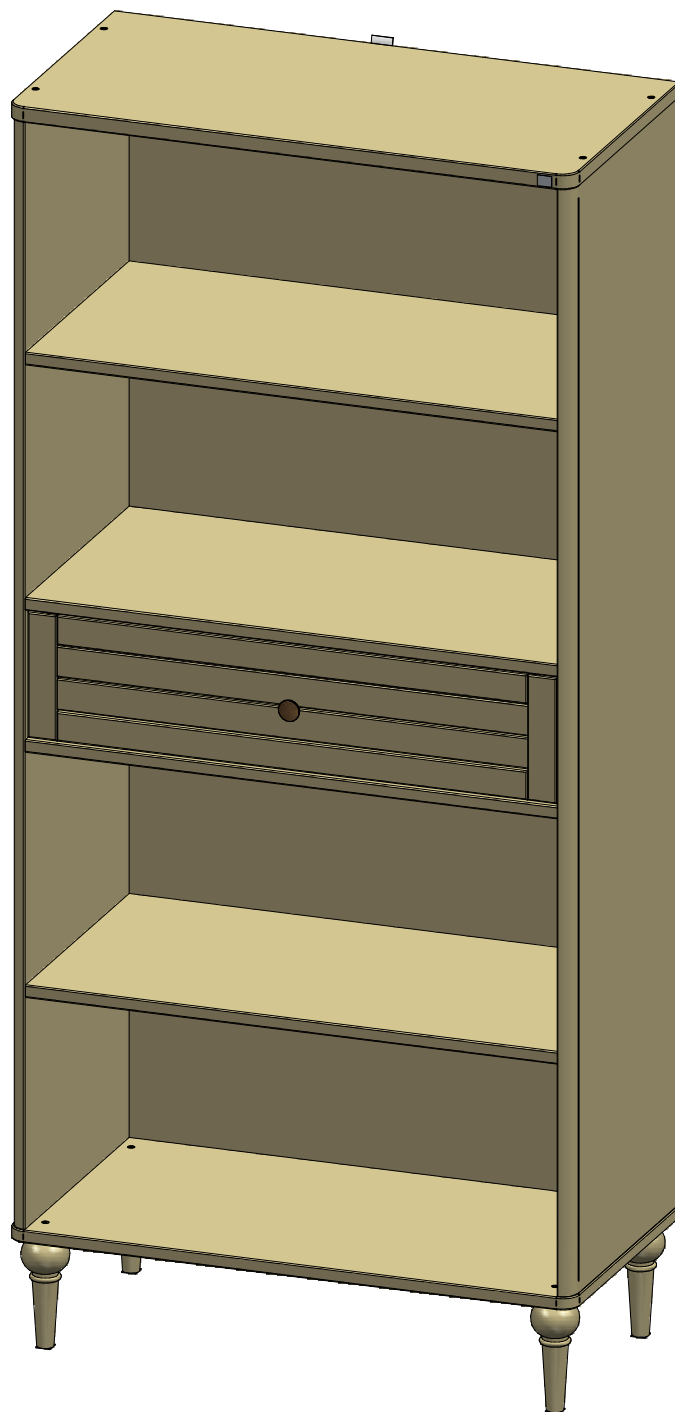
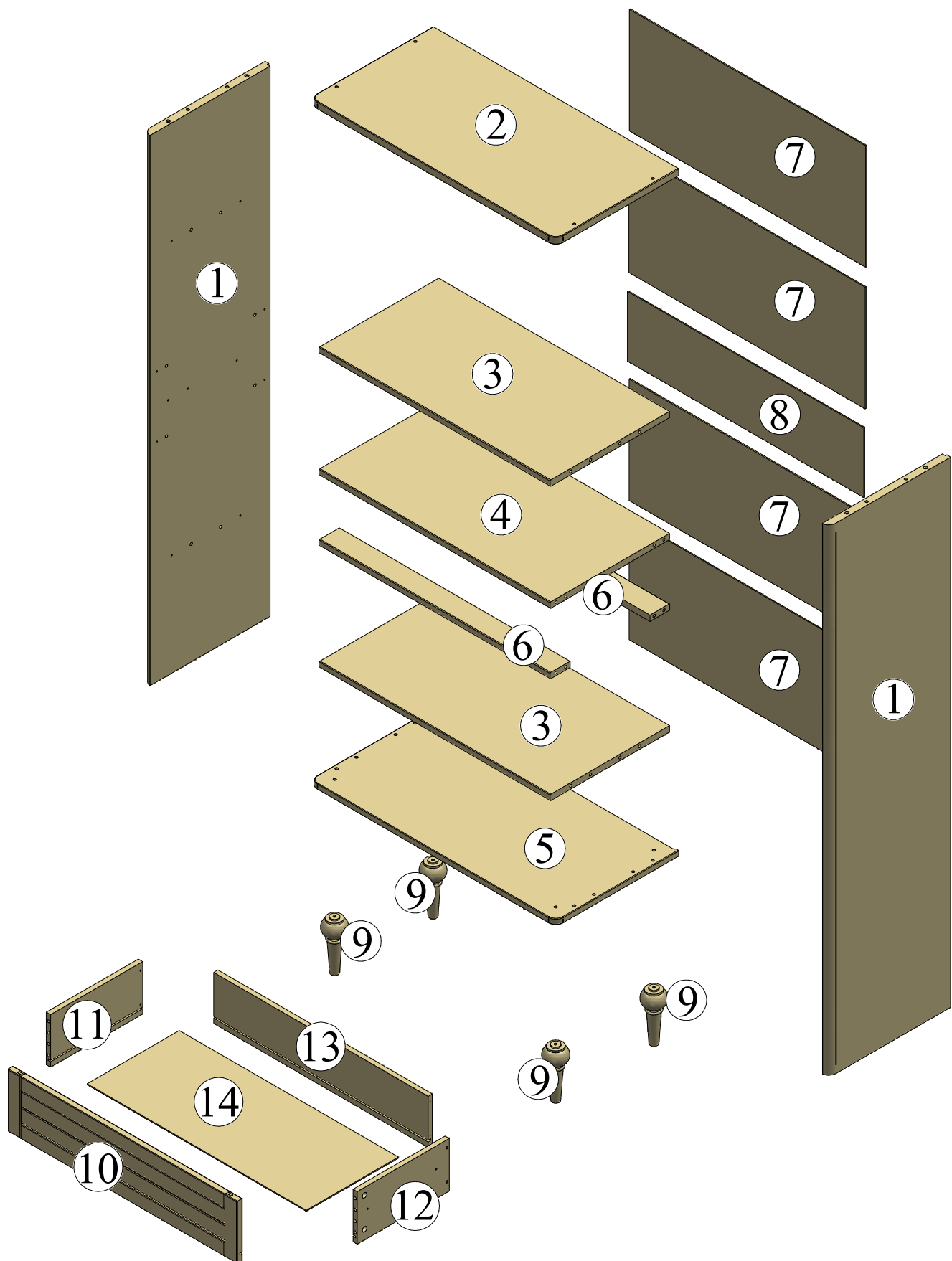


**ARTEMOBILI**  
móveis com encaixe perfeito

## **Estante Rustic**



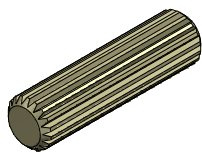
# Identificação das Peças



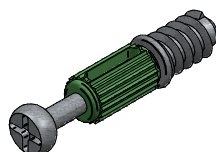
## Partes do Produto

1	Lateral	(2x) - 1553 x 397 x 22
2	Tampo	(1x) - 801 x 400 x 22
3	Prateleira	(2x) - 752 x 389 x 18
4	Prateleira central	(1x) - 752 x 389 x 18
5	Base	(1x) - 801 x 400 x 18
6	Travessa da gaveta	(2x) - 752 x 65 x 18
7	Fundo	(4x) - 770 x 343 x 3
8	Fundo menor	(1x) - 197 x 770 x 3
9	Pé torneado	(4x) - 159 x 65 x 65
10	Frente de gaveta montada	(1x) - 747 x 176 x 18
11	Lateral esquerda gaveta	(1x) - 300 x 148 x 14
12	Lateral direita gaveta	(1x) - 300 x 148 x 14
13	Costa de gaveta	(1x) - 699 x 144 x 14
14	Fundo de gaveta	(1x) - 714 x 300 x 3

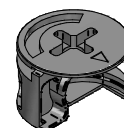
# Identificação das Ferragens



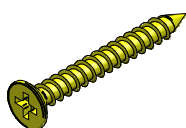
A - Cavilha 8x30 (28x)



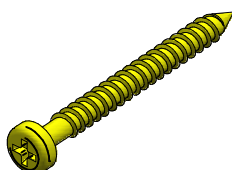
B - Parafuso minifix (20x)



C - Tambor minifix (20x)



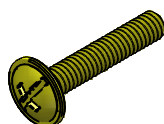
D - Parafuso 3,5x30 CCH (4x)



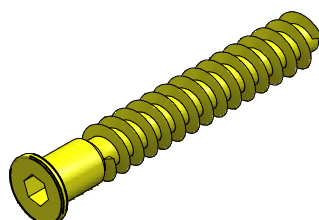
E - Parafuso 4x40 CPA (1x)



F - Parafuso 3,5x16 CFA (1x)



G - Parafuso M4x22 CFA (1x)



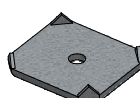
H - Parafuso 7x50 HEX (12x)



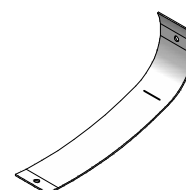
I - Parafuso euro 6x10 (10x)



J - Pregos 10x7 (32x)



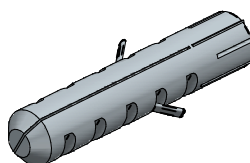
K - Fixador de fundo (16x)



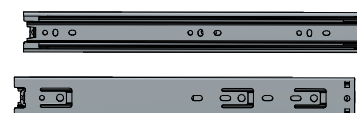
L - Fita G (1x)



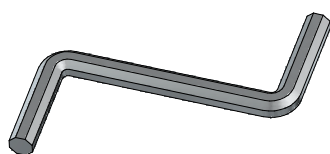
M - Puxador 30mm (1x)



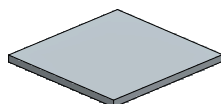
N - Bucha Plástica D8 (1x)



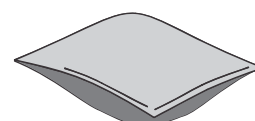
O - Trilho Light 300mm (1x)



P - Chave zeta (1x)

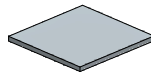
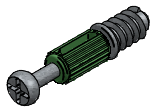
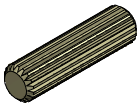


Q - Feltro 20x20 (4x)

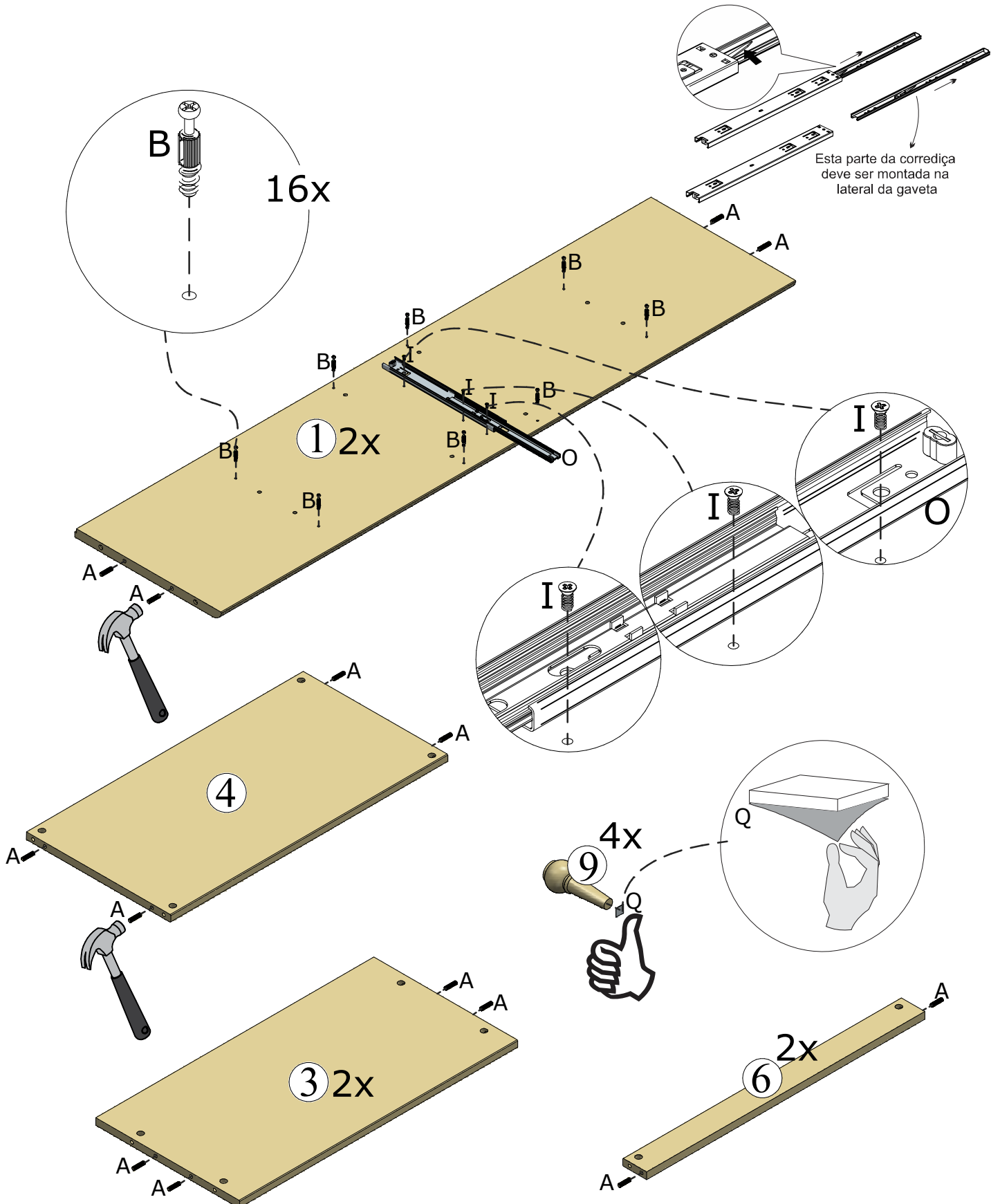


R - Sachê de cola (2x)

# PASSO 1)



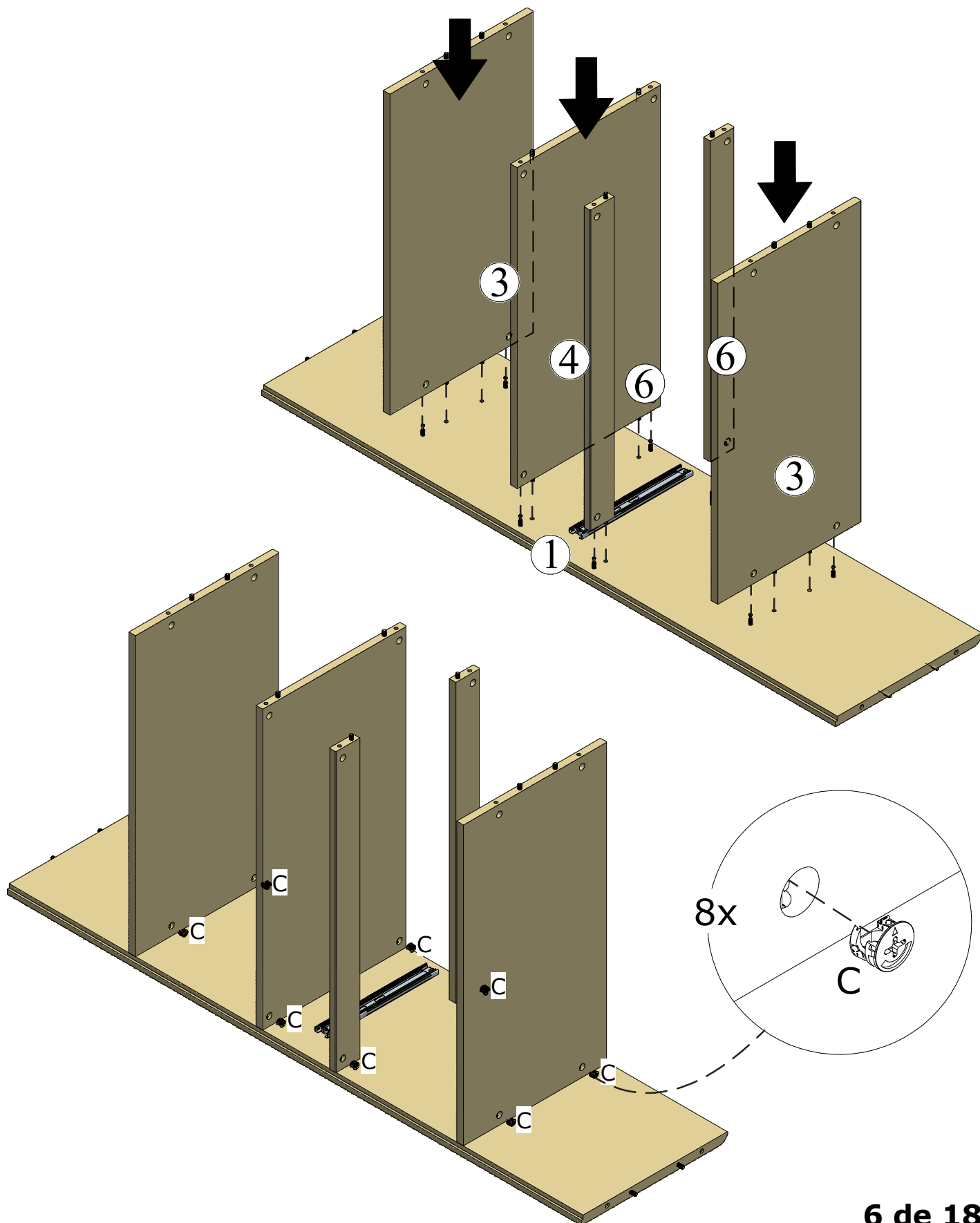
A - Cavilha 8x30 (24x) B - Parafuso minifix (16x) Q - Feltro 20x20 (4x) I - Parafuso euro 6x10 (6x) O - Trilho Light 300mm (1x)



## PASSO 2)



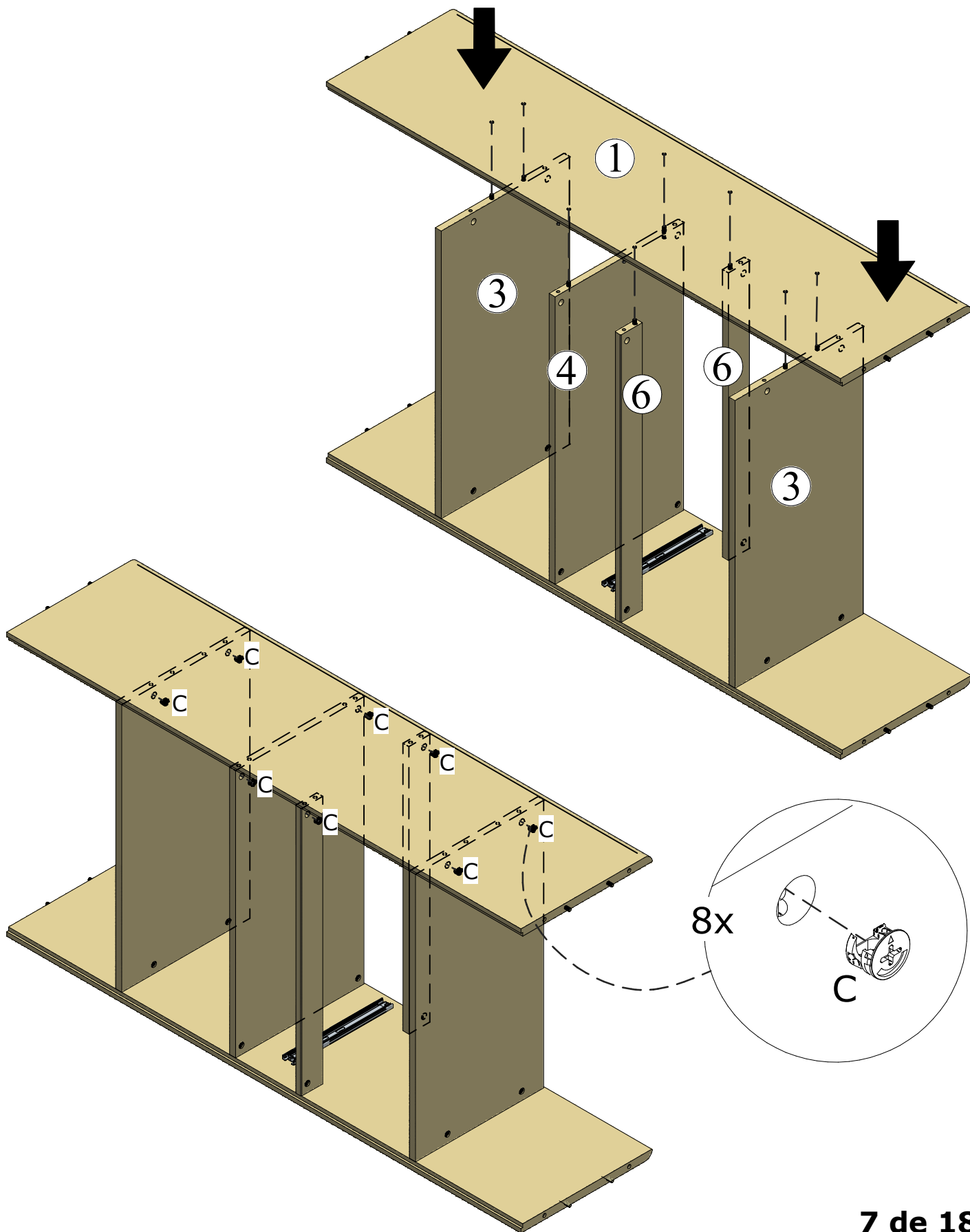
C - Tambor minifix (8x)



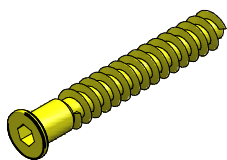
# PASSO 3)



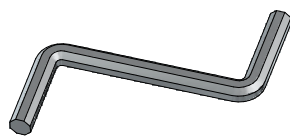
C - Tambor minifix (8x)



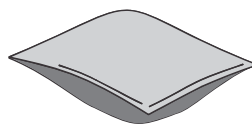
# PASSO 4)



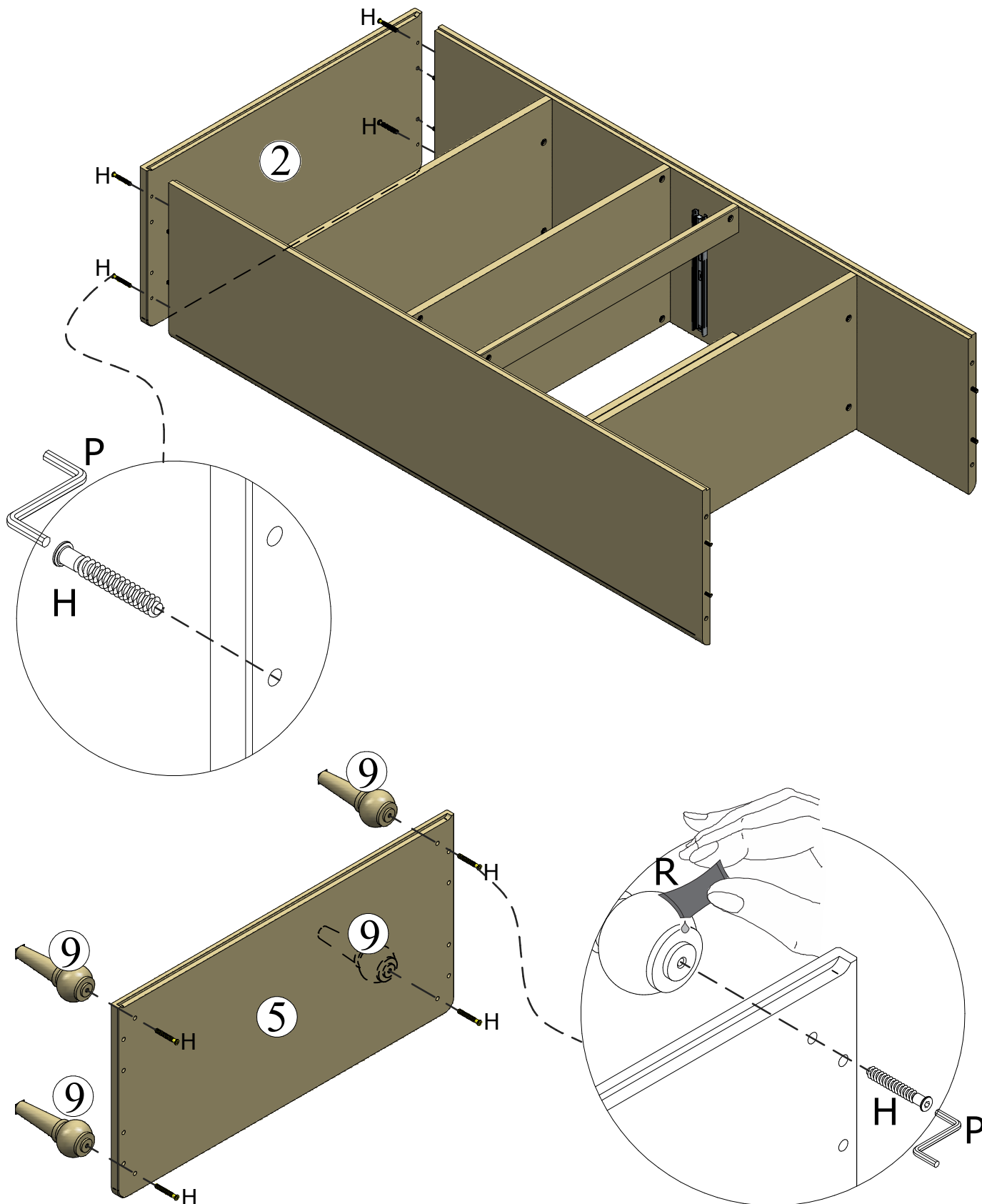
H - Parafuso 7x50 HEX (8x)



P - Chave zeta (1x)

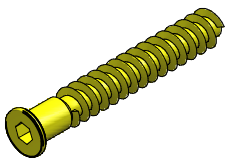


R - Sachê de cola (2x)

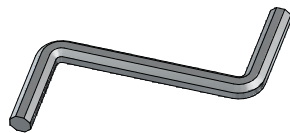




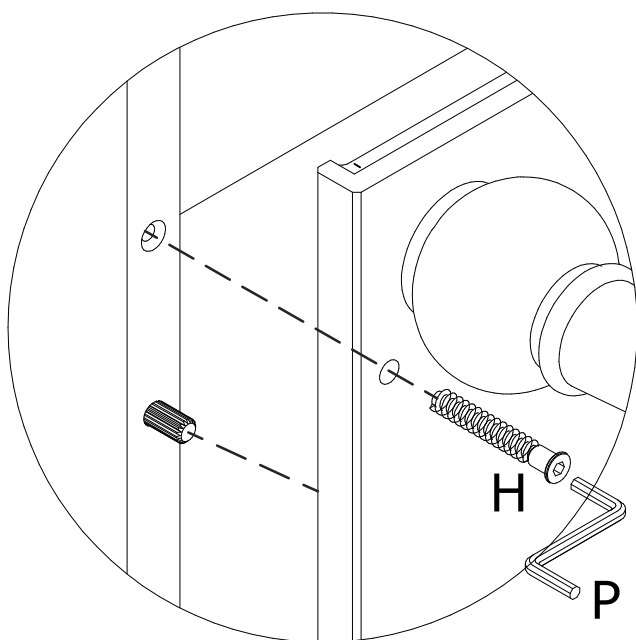
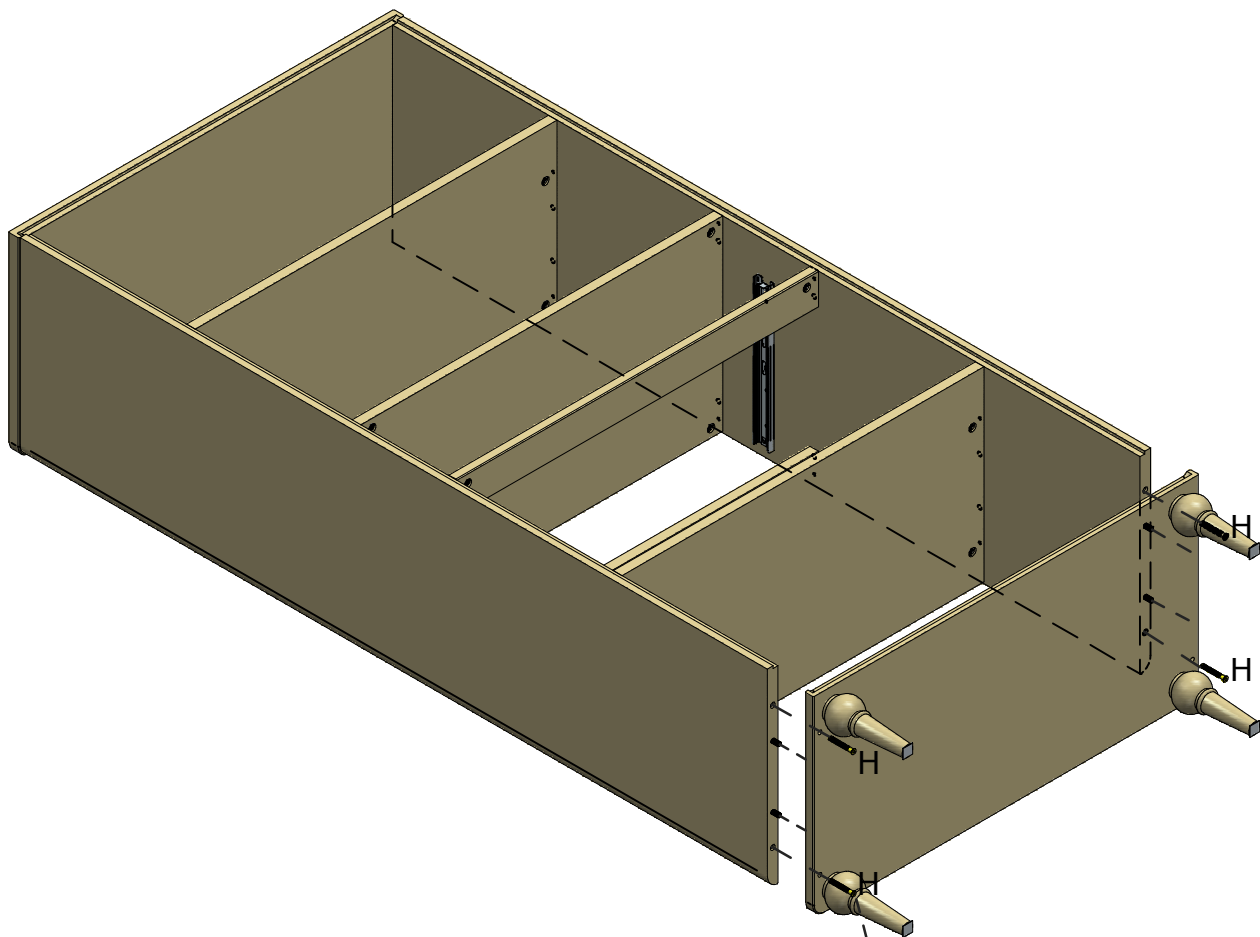
# PASSO 5)



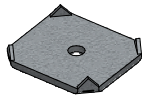
H - Parafuso 7x50 HEX (4x)



P - Chave zeta (1x)

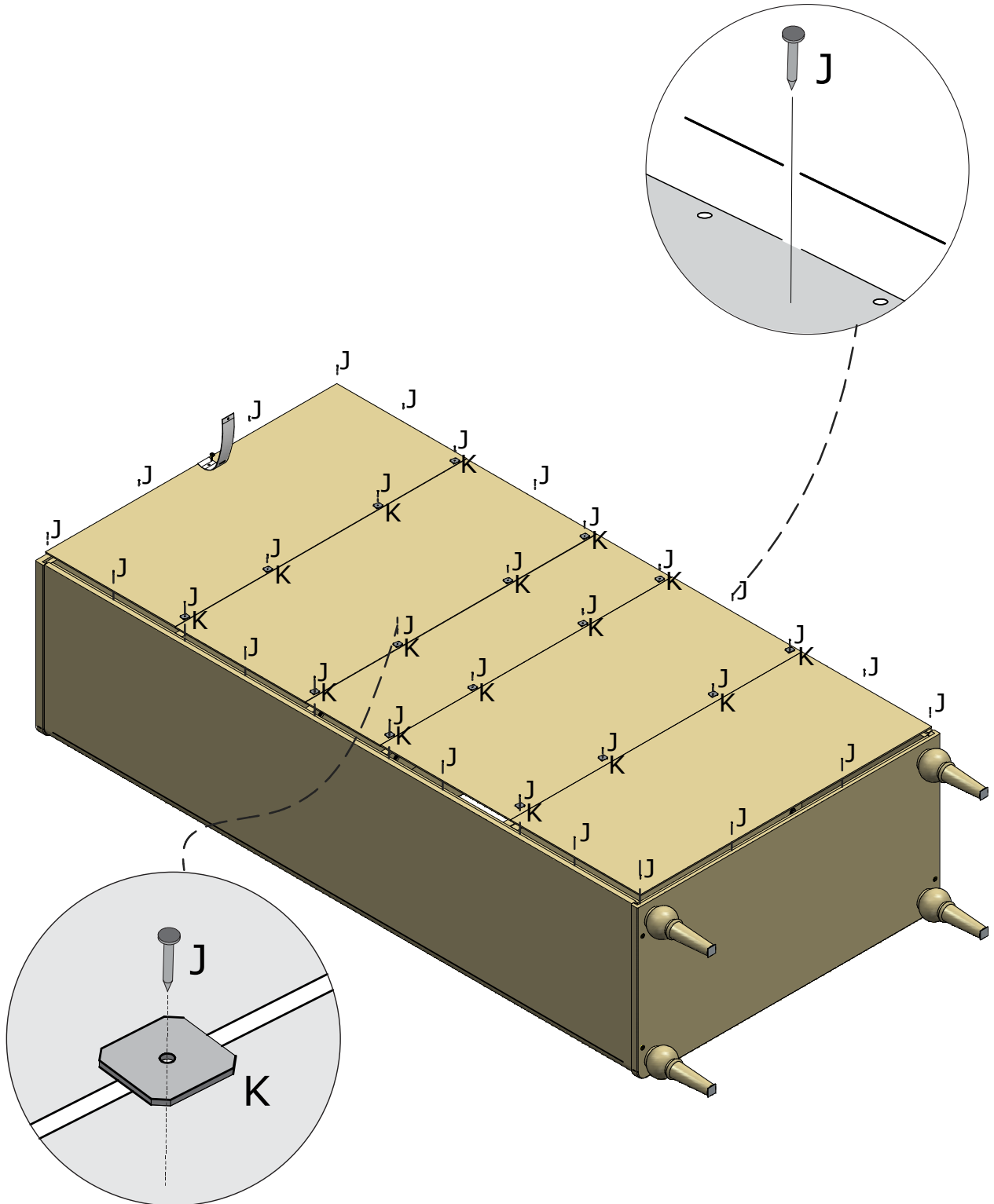


# PASSO 6)

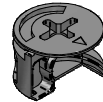
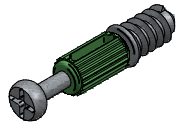
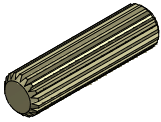


J - Prego 10x7 (32x)

K - Fixador de fundo (16x)



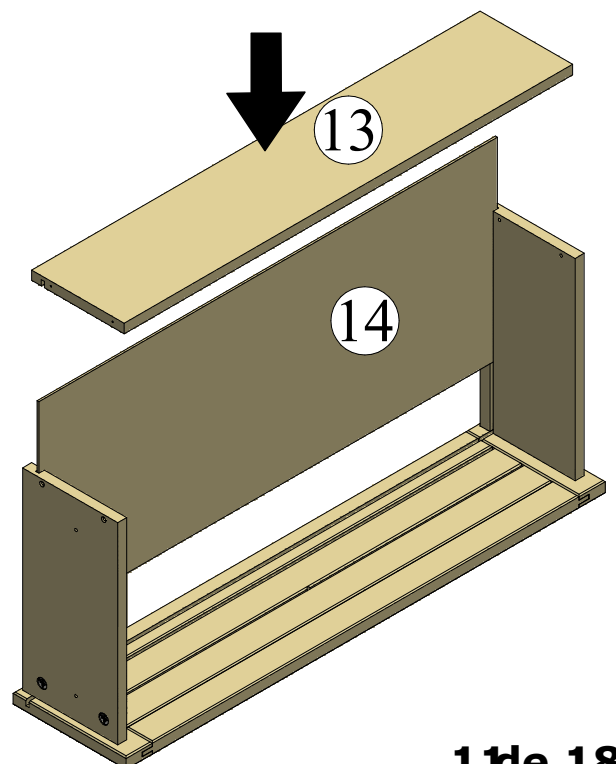
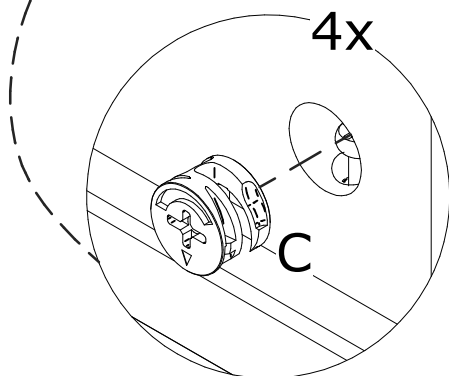
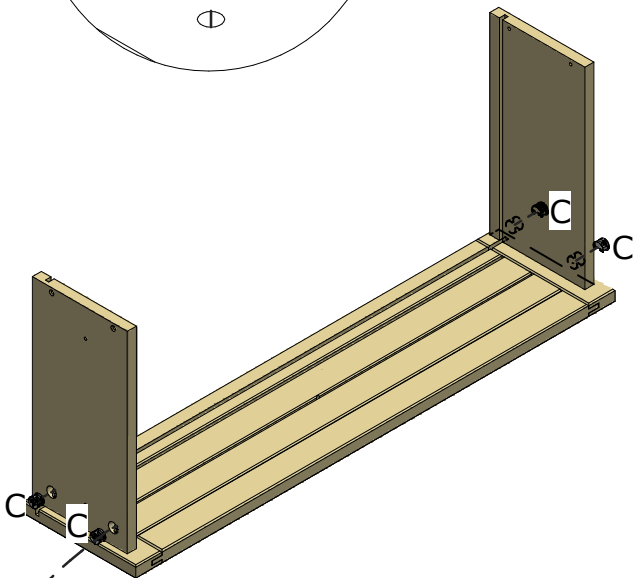
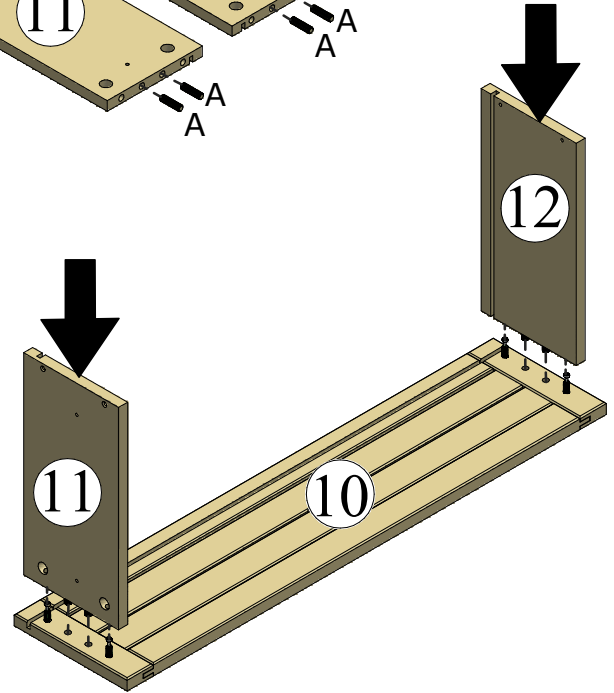
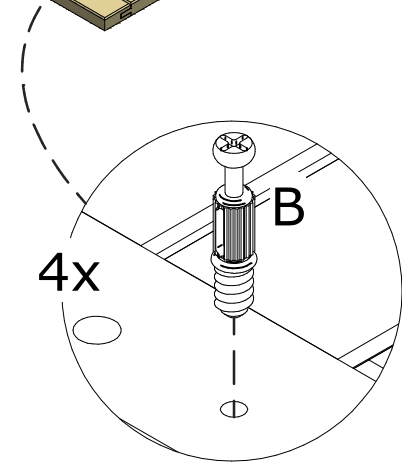
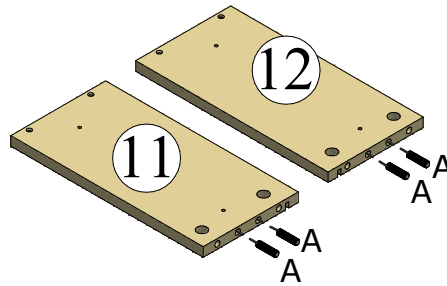
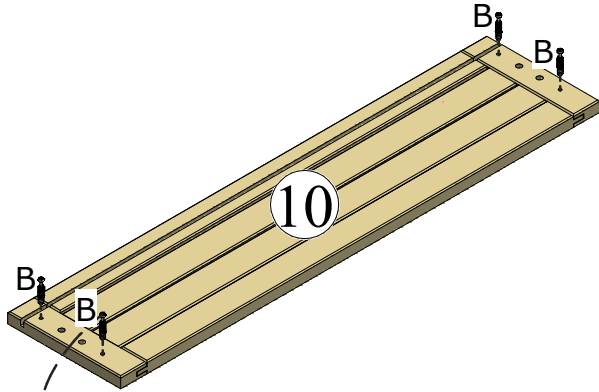
# PASSO 7)



A - Cavilha 8x30 (4x)

B - Parafuso minifix (4x)

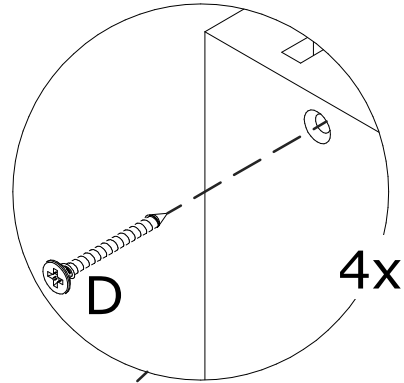
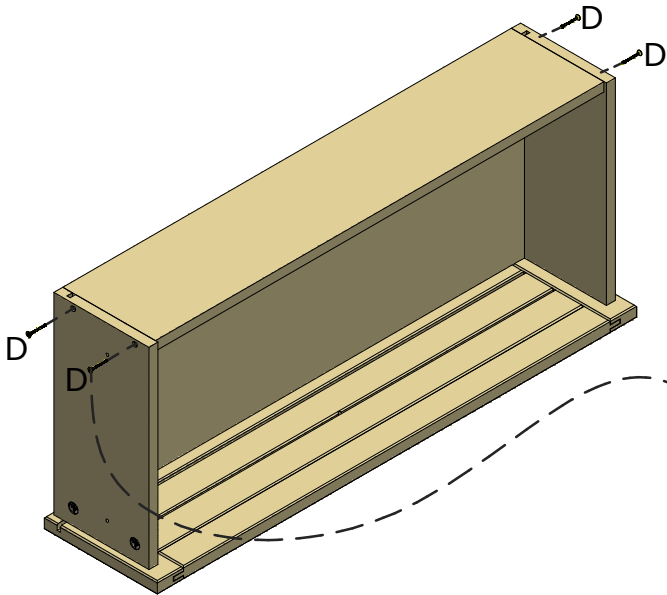
C - Tambor minifix (4x)



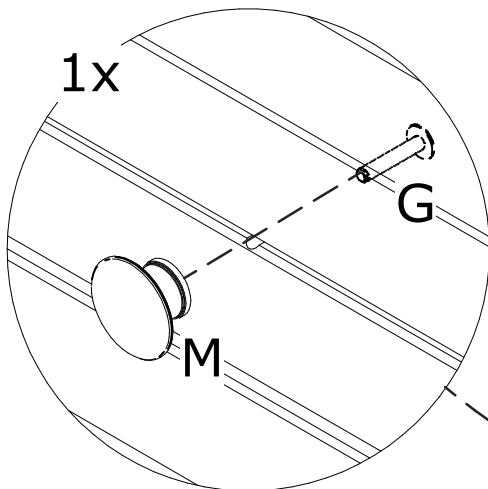
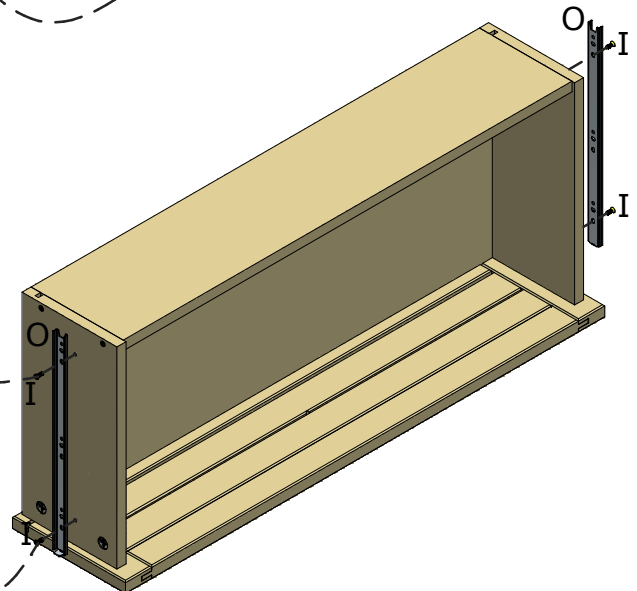
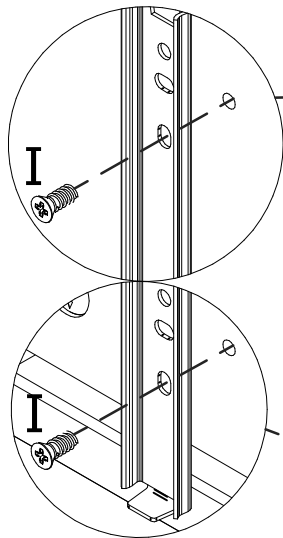
# PASSO 8)



D - Parafuso 3,5x30 CCH (4x)   G - Parafuso M4x22 CFA (1x)   I - Parafuso euro 6x10 (10x)   M - Puxador 30mm (1x)   O - Trilho Light 300mm (1x)



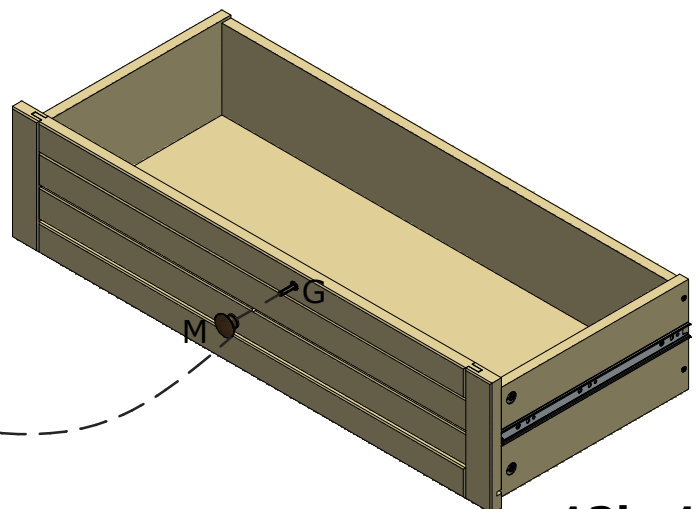
4x



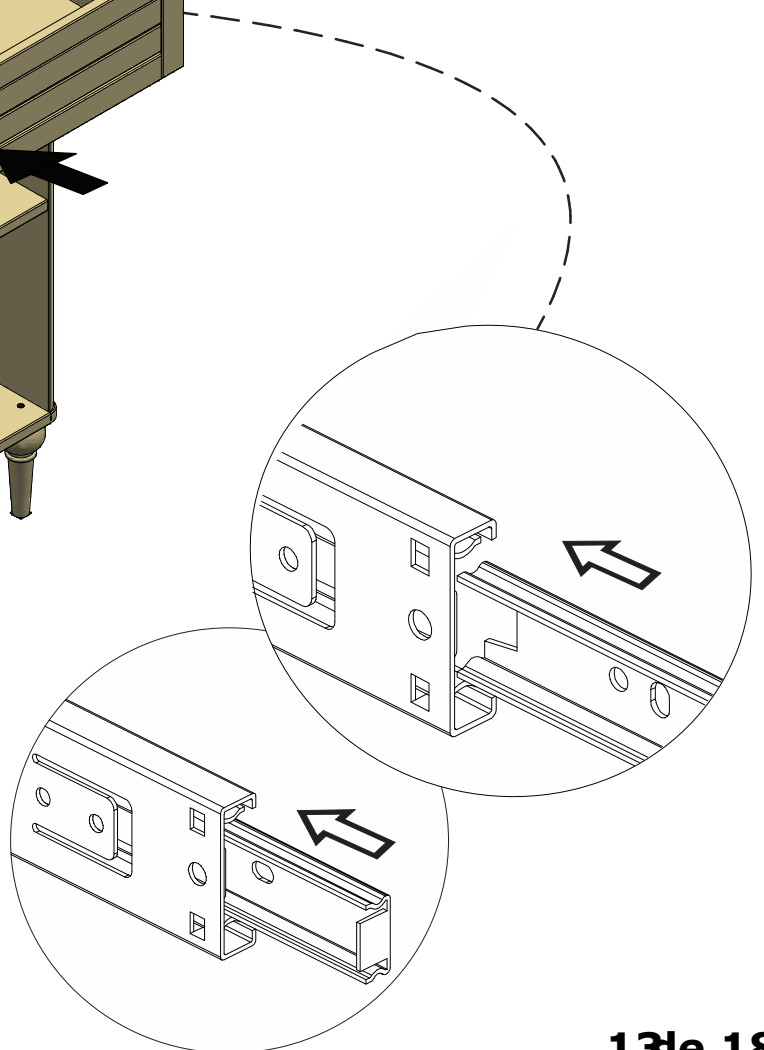
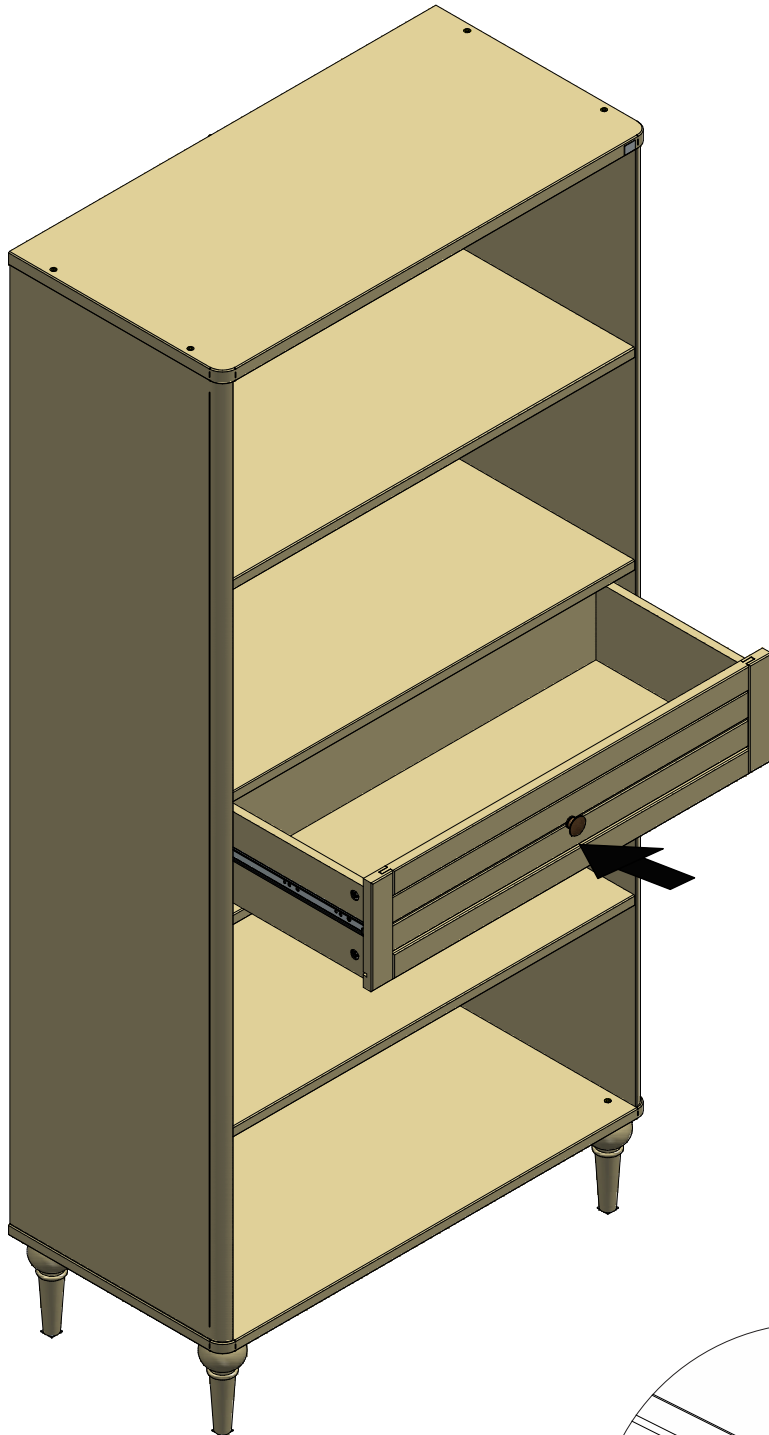
1x

G

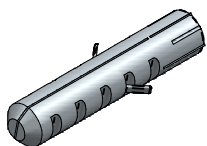
M



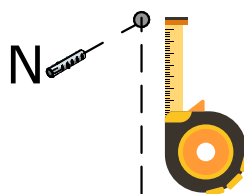
**PASSO 9)**



## PASSO 12)



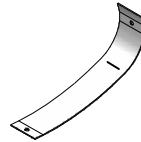
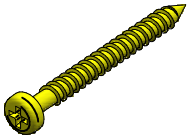
N- Bucha plástica D8 (4x)



Por favor, use uma furadeira para fixar os parafusos na parede.

***IMPORTANTE!***  
É obrigatório fixar o móvel na parede. A ferragem incluída é adequada para paredes de alvenaria, caso sua parede seja de outro tipo, você pode adquirir a ferragem correta, em qualquer loja de materiais de construção.

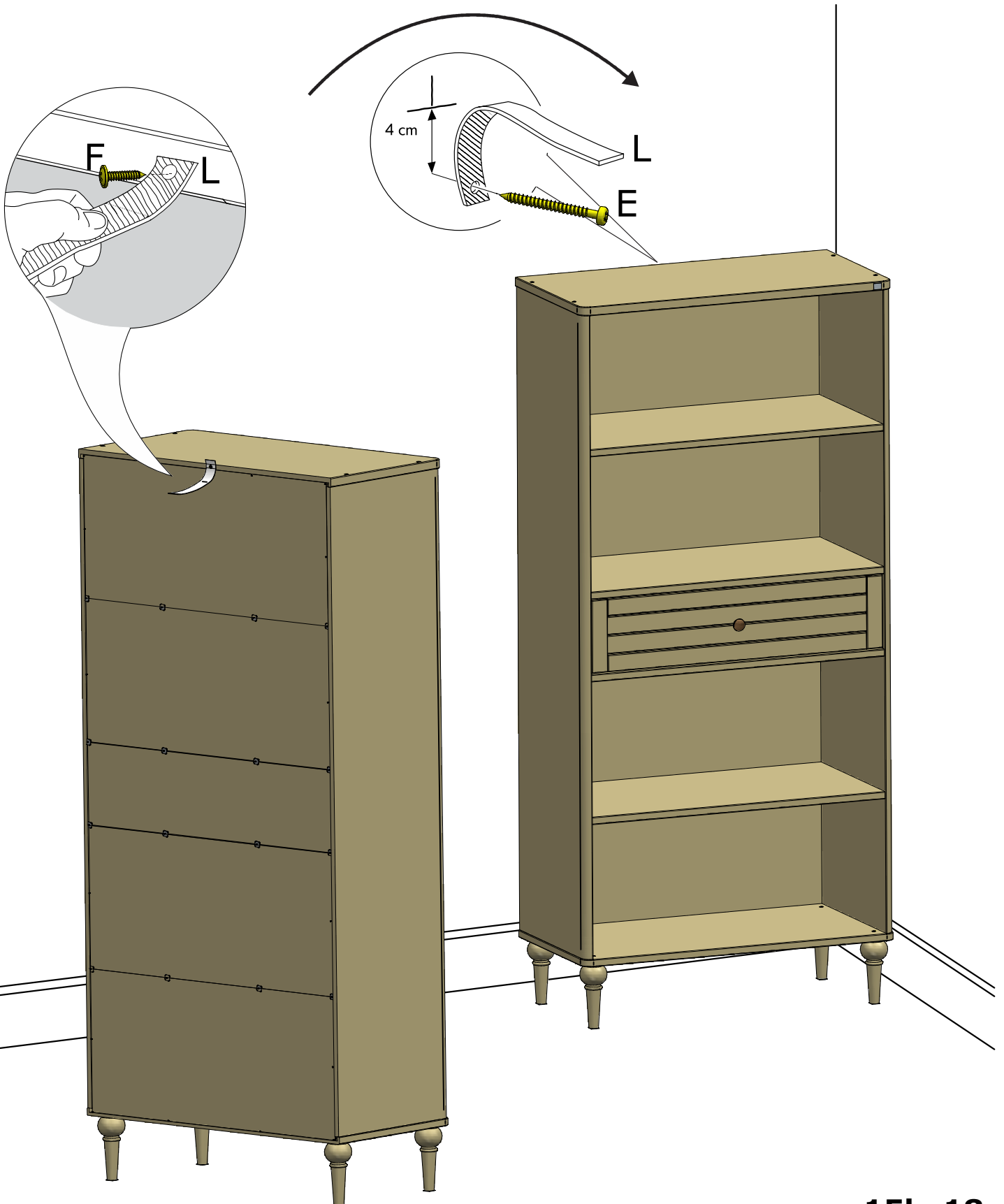
## PASSO 13)



E- Parafuso 4x40 CPA (1x)

F - Parafuso 3,5x16 CFA (1x)

L - Fita G (1x)

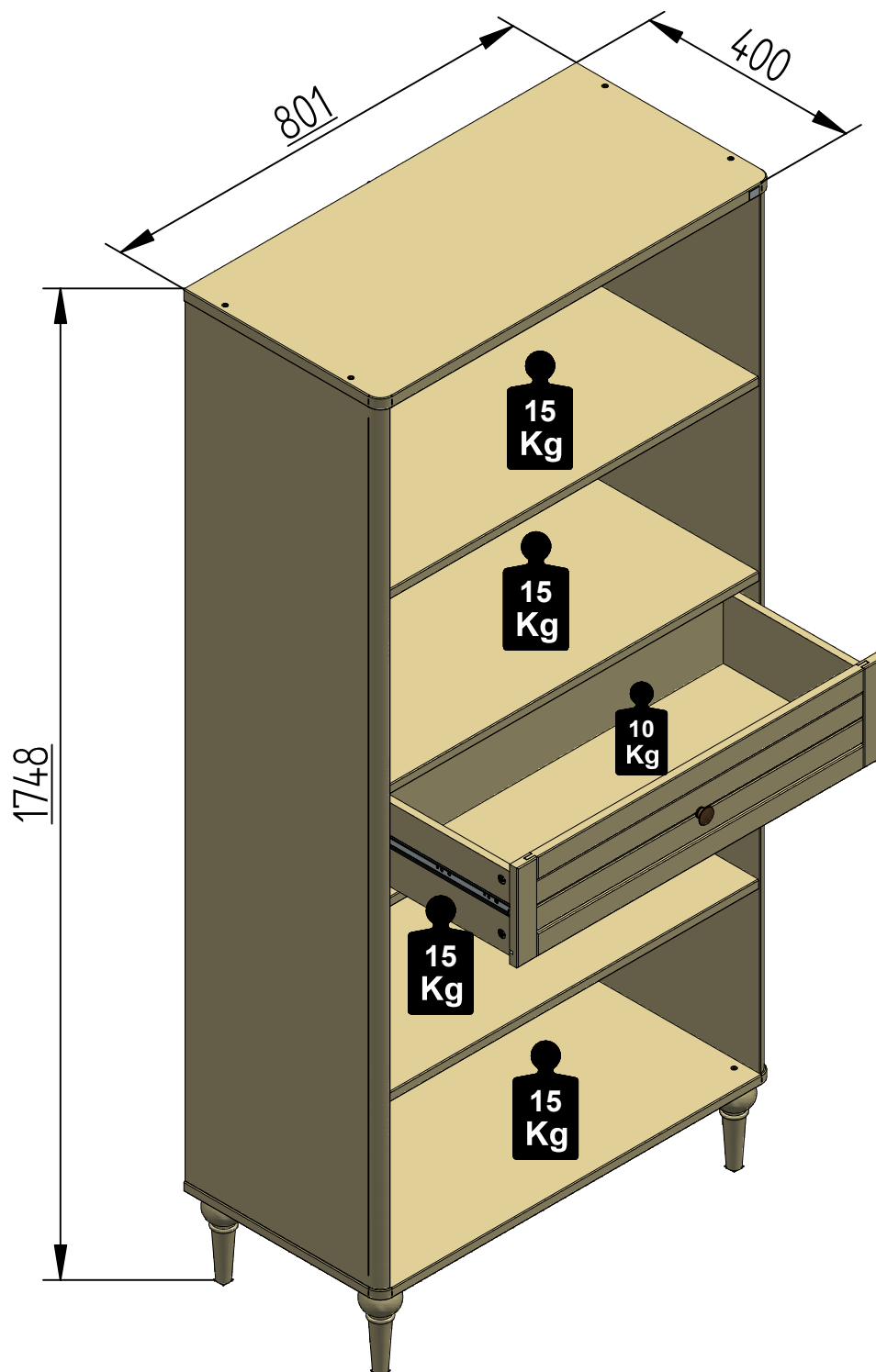


# CUIDADOS COM O MÓVEL

Para limpeza e conservação deste produto, use apenas um pano macio, umedecido com água e sabão neutro (sem amônia).

Não use álcool, detergentes, abrasivos, etc...

Não deixe este produto em contato com o sol, fonte de calor ou ambiente com muito pó.

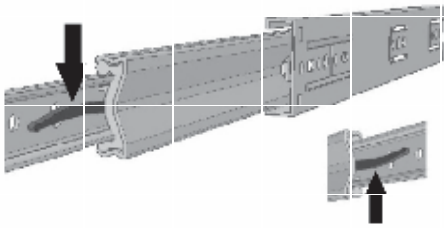






## IMPORTANTE

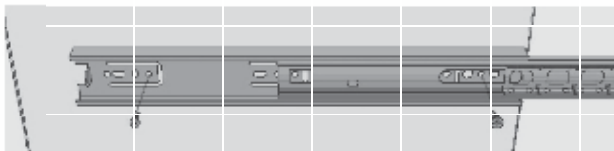
### Instrução extra para montagem e ajuste de corrediça telescópica de gaveta



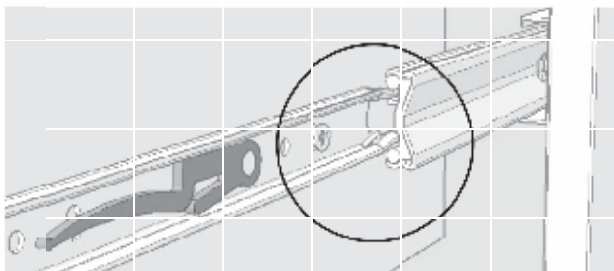
Abra a corrediça até o limite máximo e desconecte o trilho menor, pressionando a parte central da alavanca.



Fixe o trilho retrado na lateral de gaveta, usando o furo de regulagem.



Com o trilho principal aberto, fixe o conjunto na lateral do produto, usando os furos indicados (pré-furo na lateral).



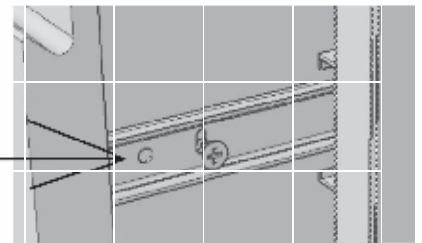
Encaixe os trilhos (direito e esquerdo) da gaveta nos conjuntos fixados nas laterais do produto. Observe o encaixe perfeito e empurre a gaveta até o seu fechamento total. OBS: É normal que a gaveta pareça emperrada nesse primeiro fechamento. Nesse caso, certifique-se do encaixe perfeito e force o seu fechamento total. Ao reabrir a gaveta, o funcionamento deve ser suave e leve.

#### Ajuste de altura da gaveta



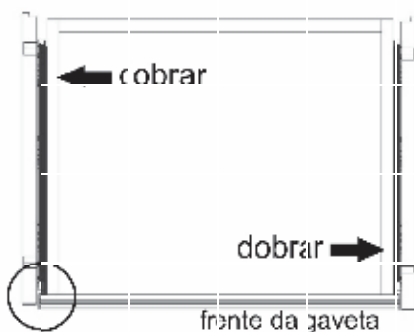
vista frontal  
da gaveta

Solte o parafuso da lateral da gaveta e ajuste a altura, fixando-o em seguida. Depois de regulado, fixe o parafuso trava

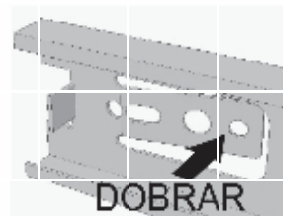


#### Ajuste do fechamento da gaveta

Se, ao fechar a gaveta, um dos lados ficar para fora da lateral, como no desenho, solte o parafuso e dobre a lingüeta indicada. Aperte o parafuso na sequência.



↑ Correção do lado  
ESQUERDO



↑ Correção do lado  
DIREITO

## Certificado de garantia

### **Estante 800**

Com o intuito de garantir a sua satisfação e confirmar o nosso compromisso com a qualidade, queremos que leia atentamente nossas recomendações para o cuidado do seu móvel.

1. Proteja-o da incidência direta da luz solar.
2. Evite coloca-lo próximo de estufas ou saídas de ar condicionado.
3. Não deixe em lugar úmido e ambientes com muito pó.
4. Evite objetos pontiagudos sobre a superfície.
5. Para limpeza deste produto, use apenas um pano macio, umedecido com água e sabão neutro.
6. Não use álcool, detergentes, abrasivos, etc...
7. A montagem deverá obedecer as instruções do manual, a montagem efetuada de maneira incorreta acarreta na perda de garantia.
8. Em caso de mudança de endereço possíveis avarias no transporte perderão a garantia.
9. Aperte os parafusos periodicamente.

**IMPORTANTE:** todas não conformidades deverão ser apontadas no momento do recebimento do produto.

### **Prazo de garantia:**

Será de seis (06) meses a garantia do móvel por defeitos de fabricação, ressalvadas condições normais de uso e as demais condições do presente certificado, contados da data da emissão da nota fiscal.

**\*\* O certificado de garantia só será válido se apresentado juntamente com a nota fiscal.**