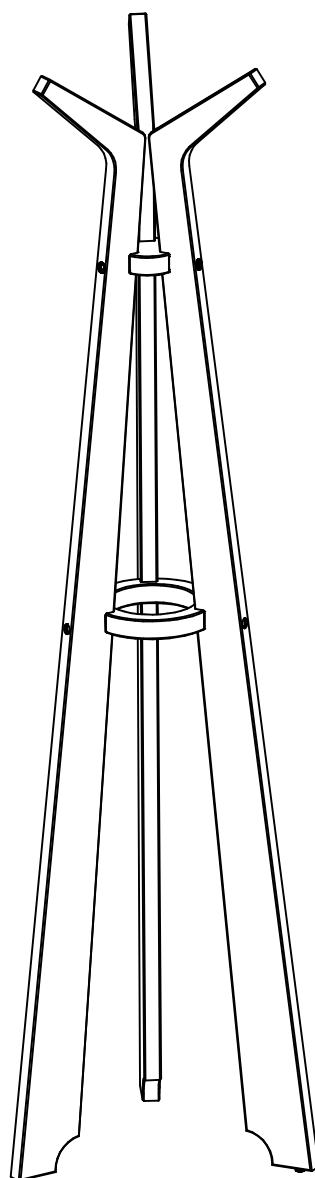


Cabideiro Carrossel

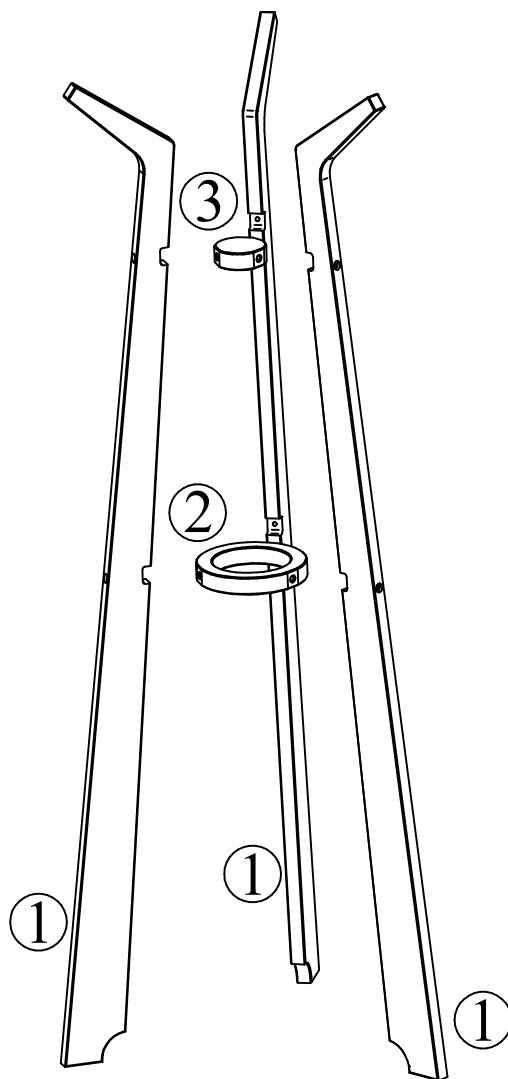


Parabéns - Você comprou um móvel produzido pela P&C ArteMobili.
Para montá-lo, você precisará apenas de uma chave phillips, chave de fenda e um martelo,
seguir as instruções passo-a-passo conforme descrito nas páginas posteriores.

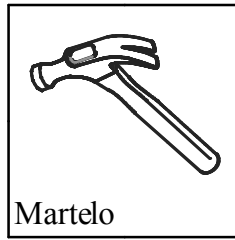
Identificação das Peças

Partes do Produto

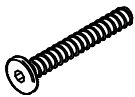
- 1 Pé (3x) - 1700x245x25
- 2 Circulo inferior (1x) - 184x184x30
- 3 Circulo superior (1x) - 84x86x30



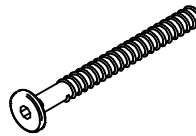
Ferramentas Necessárias



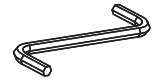
Identificação das Ferragens



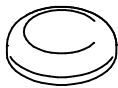
A- Parafuso estrutural 1/4x50 C13 (3x)



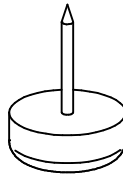
B- Parafuso estrutural 1/4x70 C13 (3x)



C- Chave Zeta (1x)

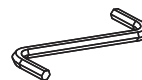
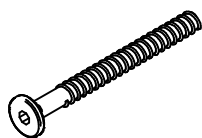


D- Tapa furos (6x)

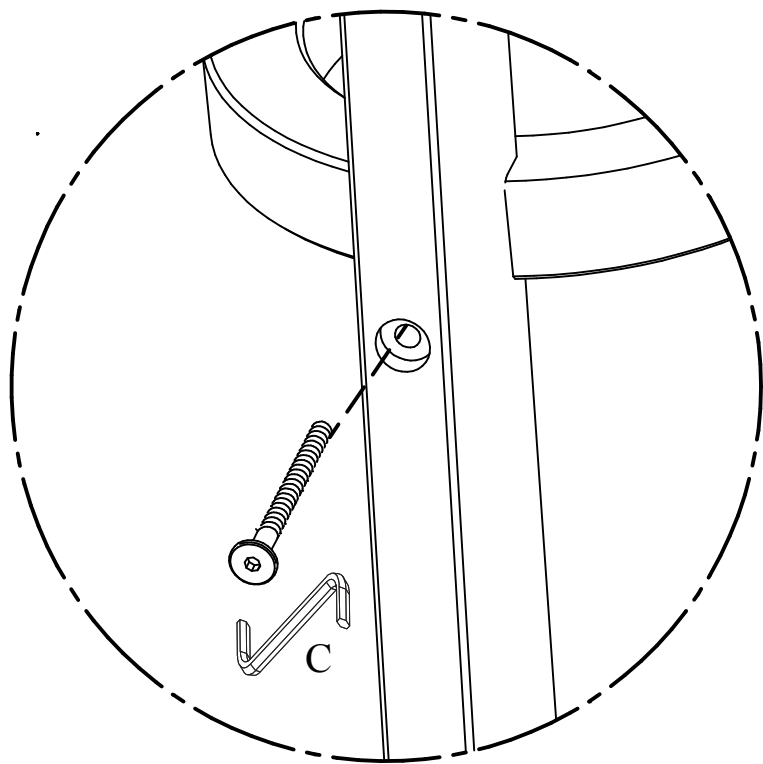
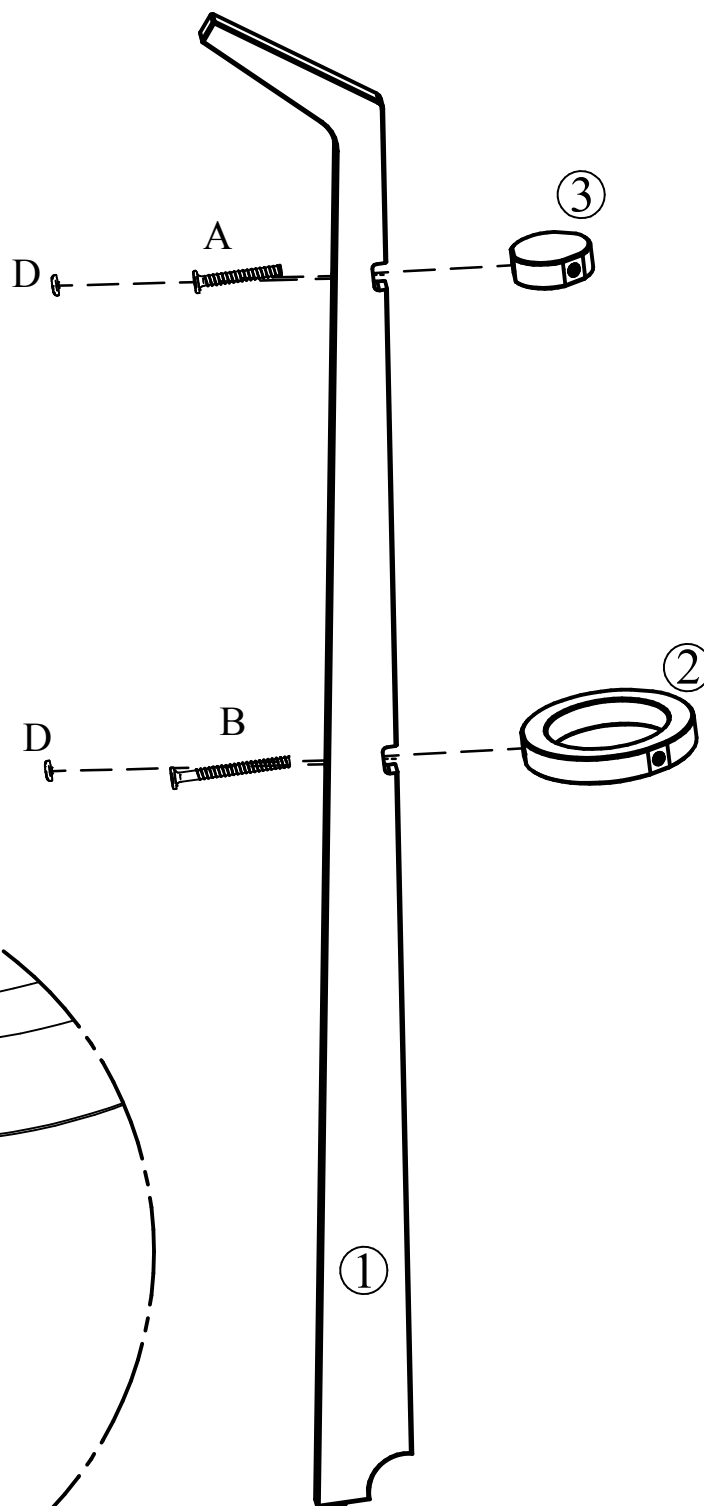


E- Sapata (3x)

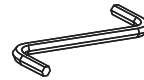
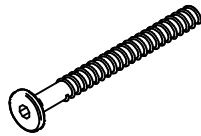
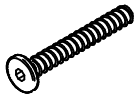
PASSO 1)



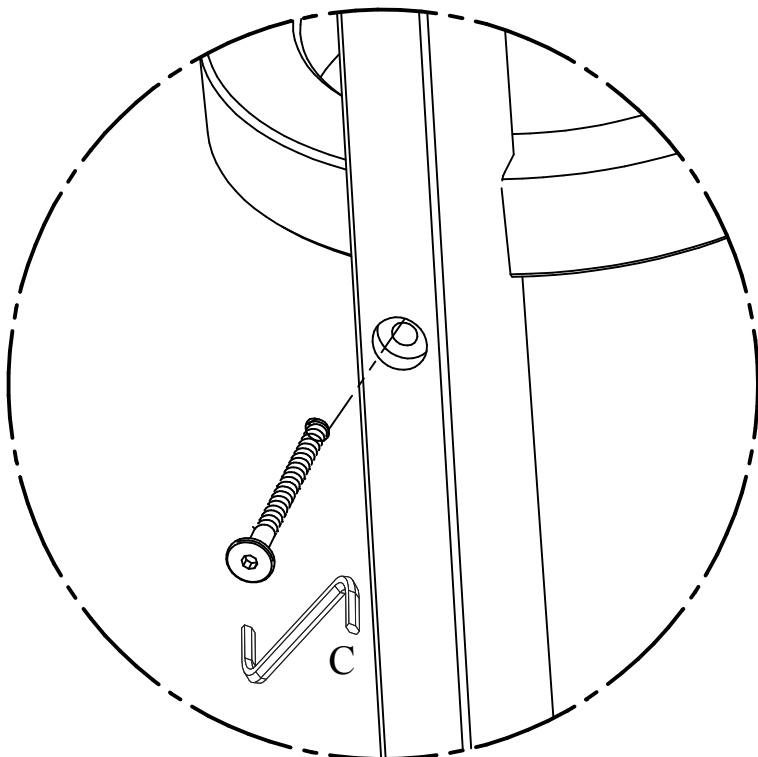
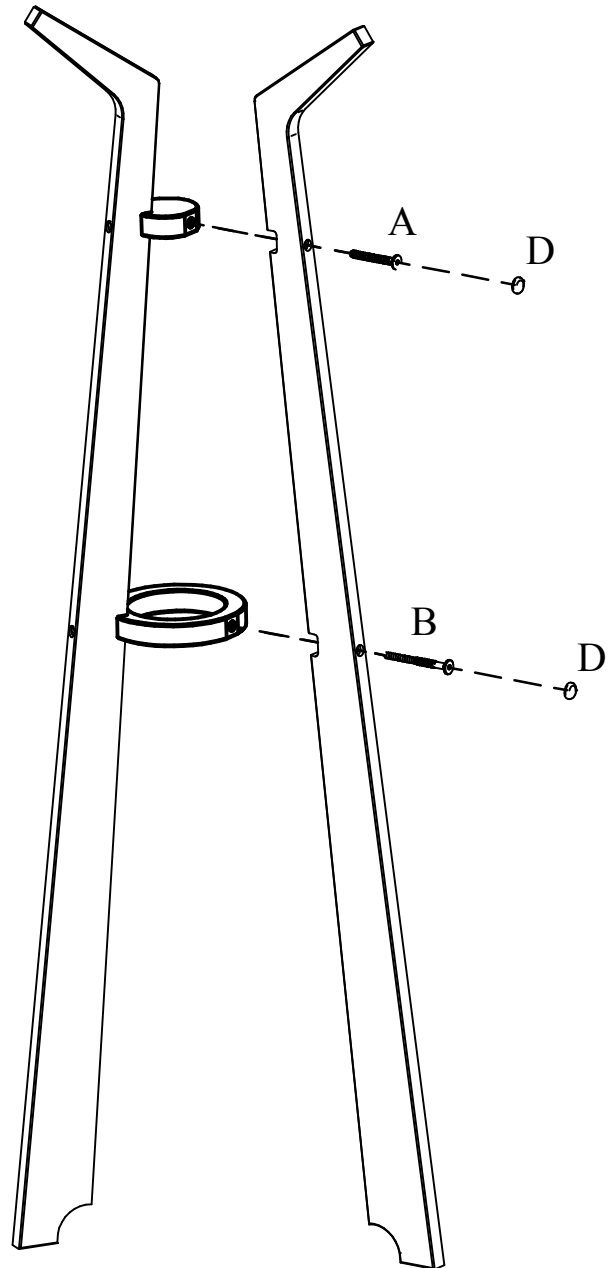
A- Parafuso estrutural 1/4x50C13 (1x) B- Parafuso estrutural 1/4x70C13 (1x) C- Chave Zeta (1x) D- Tapa furos (2x)



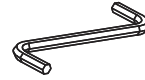
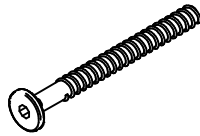
PASSO 2)



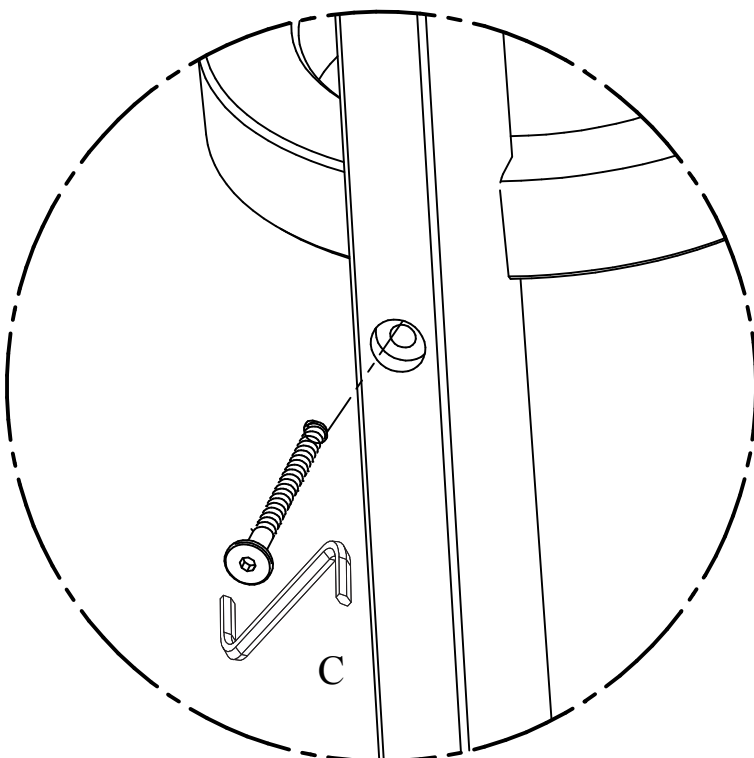
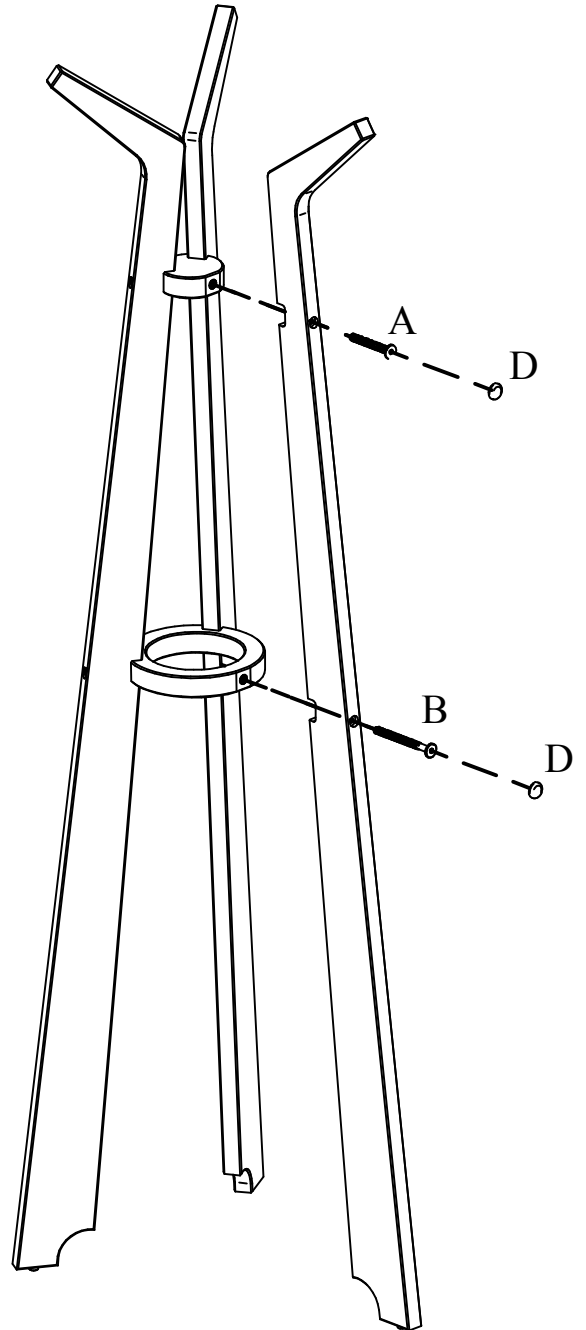
A- Parafuso estrutural 1/4x50C13 (1x) B- Parafuso estrutural 1/4x70C13 (1x) C- Chave Zeta (1x) D- Tapa furos (2x)



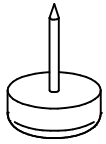
PASSO 3)



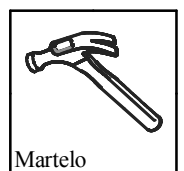
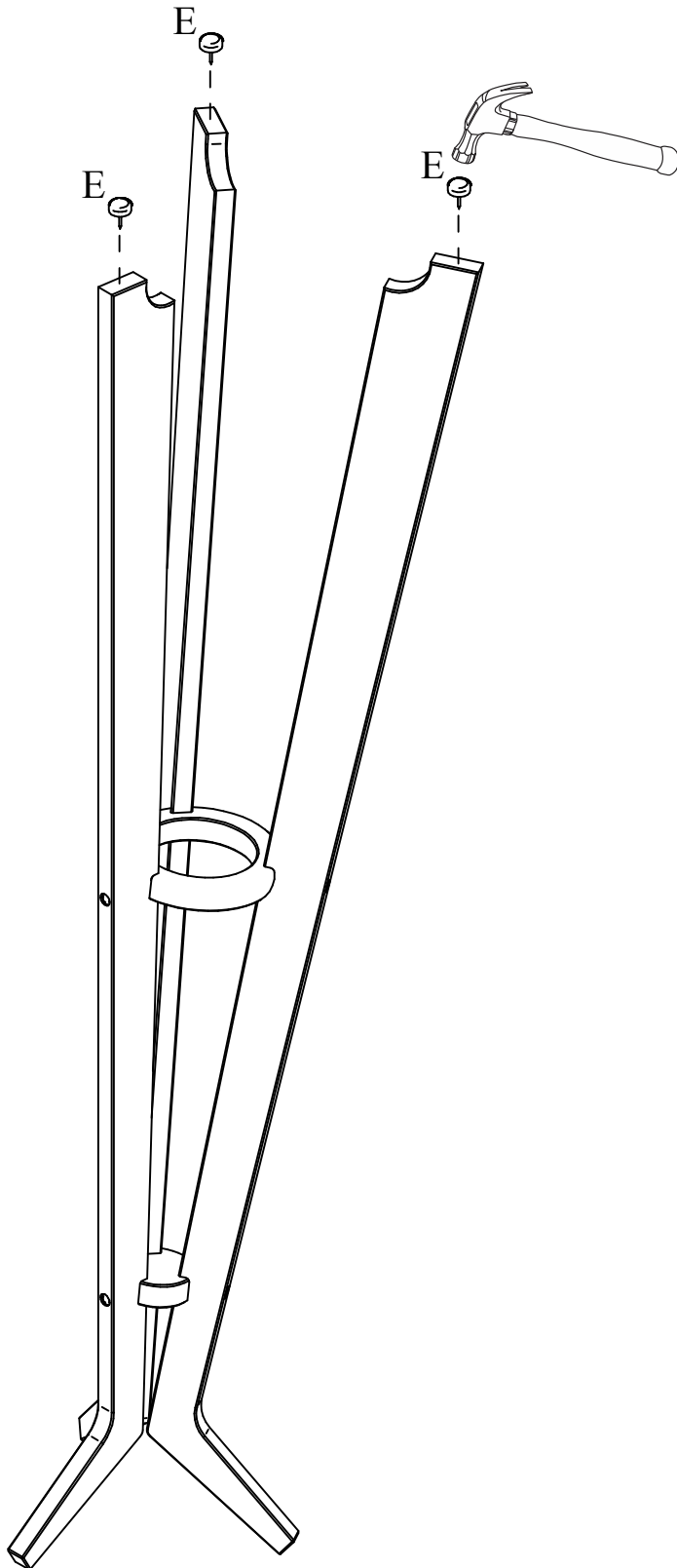
A- Parafuso estrutural 1/4x50C13 (1x) B- Parafuso estrutural 1/4x70C13 (1x) C- Chave Zeta (1x) D- Tapa furos (2x)



PASSO 4)



E- Sapata (3x)



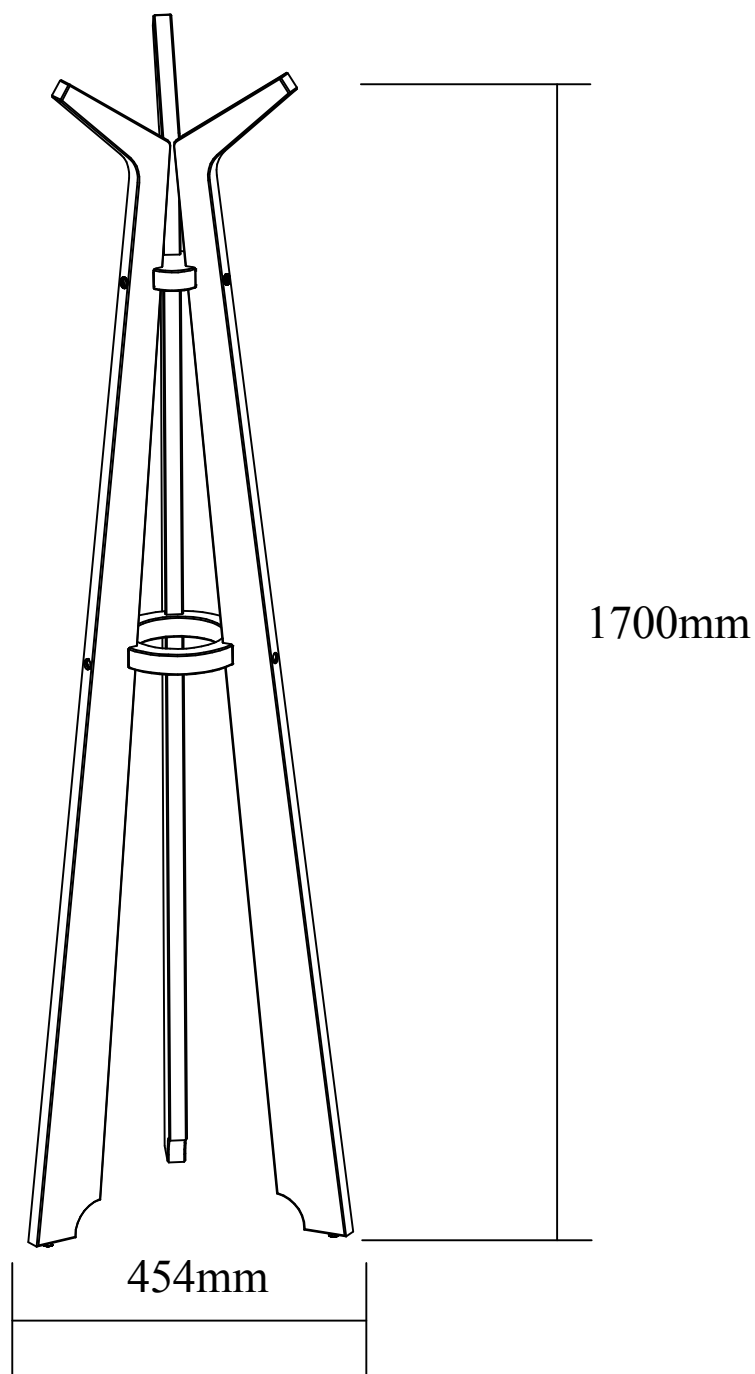
Martelo

CUIDADOS COM O MÓVEL

Para limpeza e conservação deste produto, use apenas um pano macio, umedecido com água e sabão neutro (sem amônia).

Não use álcool, detergentes, abrasivos, etc...

Não deixe este produto em contato com o sol, fonte de calor ou ambiente com muito pó.





ARTEMOBILI

móveis com encaixe perfeito

Certificado de Garantia

Cabideiro

Com o intuito de garantir a sua satisfação e confirmar o nosso compromisso com a qualidade, queremos que o Senhor (a), leia atentamente nossas recomendações para com o cuidado de seu móvel.

1. Proteja-o da incidência direta da luz solar.
2. Evite colocá-lo próximo de estufas ou saídas de ar condicionado.
3. Não deixe em lugar úmido e ambientes com muito pó.
4. Evite objetos pontiagudos sobre a sua superfície.
5. Para a limpeza deste produto, use apenas um pano macio, umedecido com água e sabão neutro.
6. Não use álcool, detergentes, abrasivos, etc...
7. A montagem deverá obedecer as instruções do manual, a montagem efetuada de maneira incorreta acarreta na perda da garantia.
8. Em caso de mudança de endereço possíveis avarias no transporte perderão a garantia.
9. Aperte os parafusos periodicamente.

IMPORTANTE: todas não conformidades deverão ser apontadas no momento do recebimento do produto.

Prazo de Garantia:

Será de seis (06) meses a garantia do móvel por defeitos de fabricação, ressalvadas condições normais de uso e as demais condições do presente certificado, contados da data da emissão da nota fiscal.

****O Certificado de garantia só será válido se apresentado juntamente com a nota fiscal.**