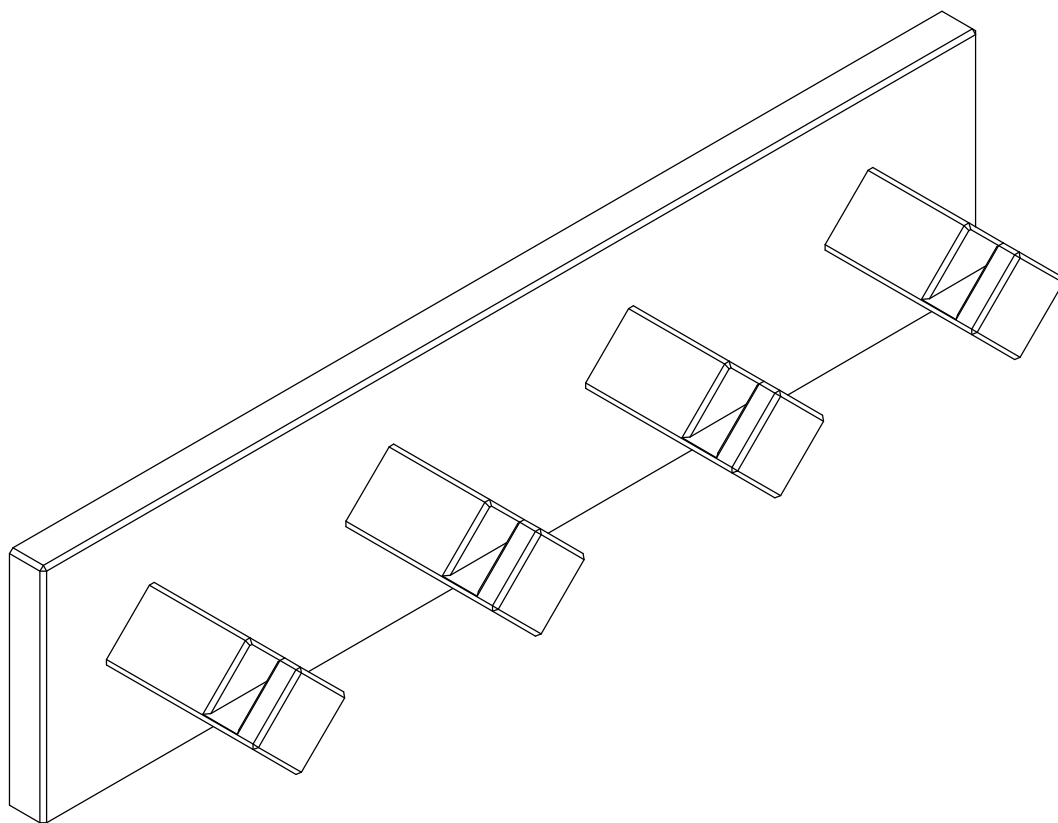
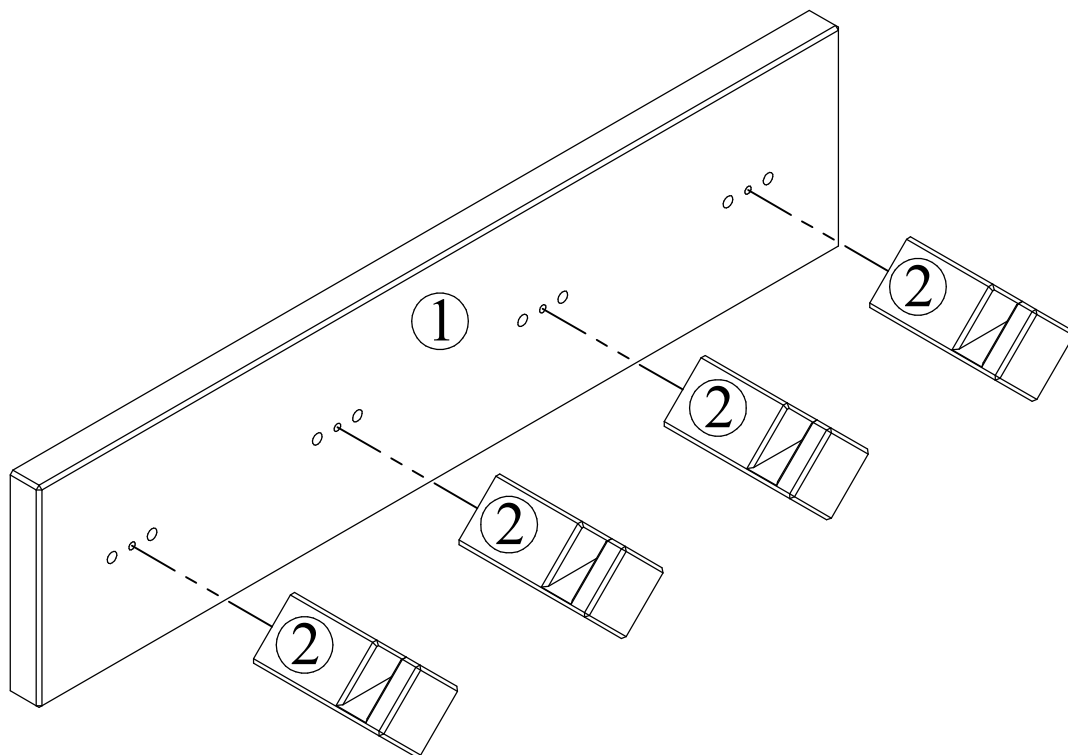


Cabideiro Massy

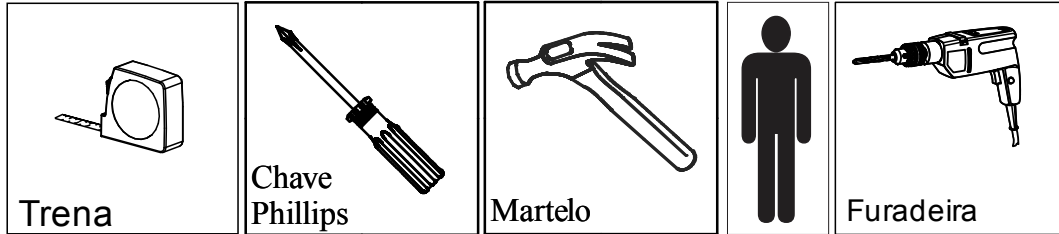


Identificação das Peças

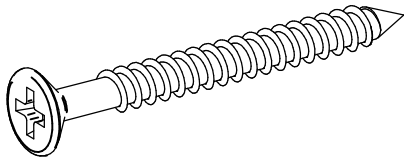


- | | | | | |
|---|-------------------|------|---|-------------|
| 1 | Painel | (1x) | - | 500x80x18mm |
| 2 | Suporte Cabideiro | (4x) | - | 65x36x36mm |

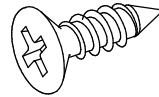
Ferramentas necessárias



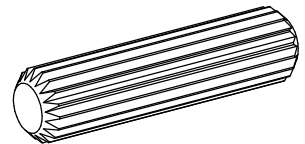
Identificação das Ferragens



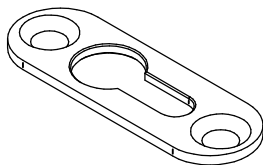
A- Parafuso 3,5x35CCH (4x)



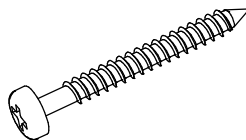
B- Parafuso 3,5x12CCH (4x)



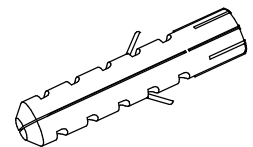
C- Cavilha 6x24 (8x)



D- Suporte Fixador (2x)

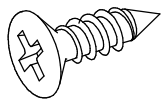


E- Parafuso 4,5x40 (2x)

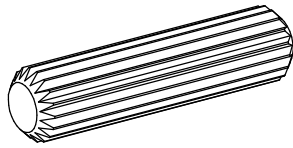


F- Bucha D8 (2x)

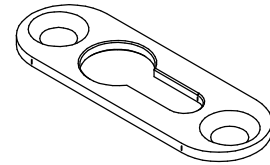
PASSO 1)



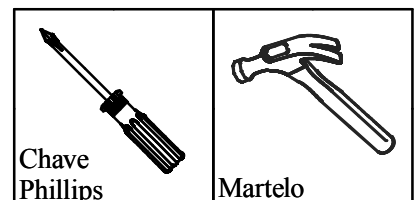
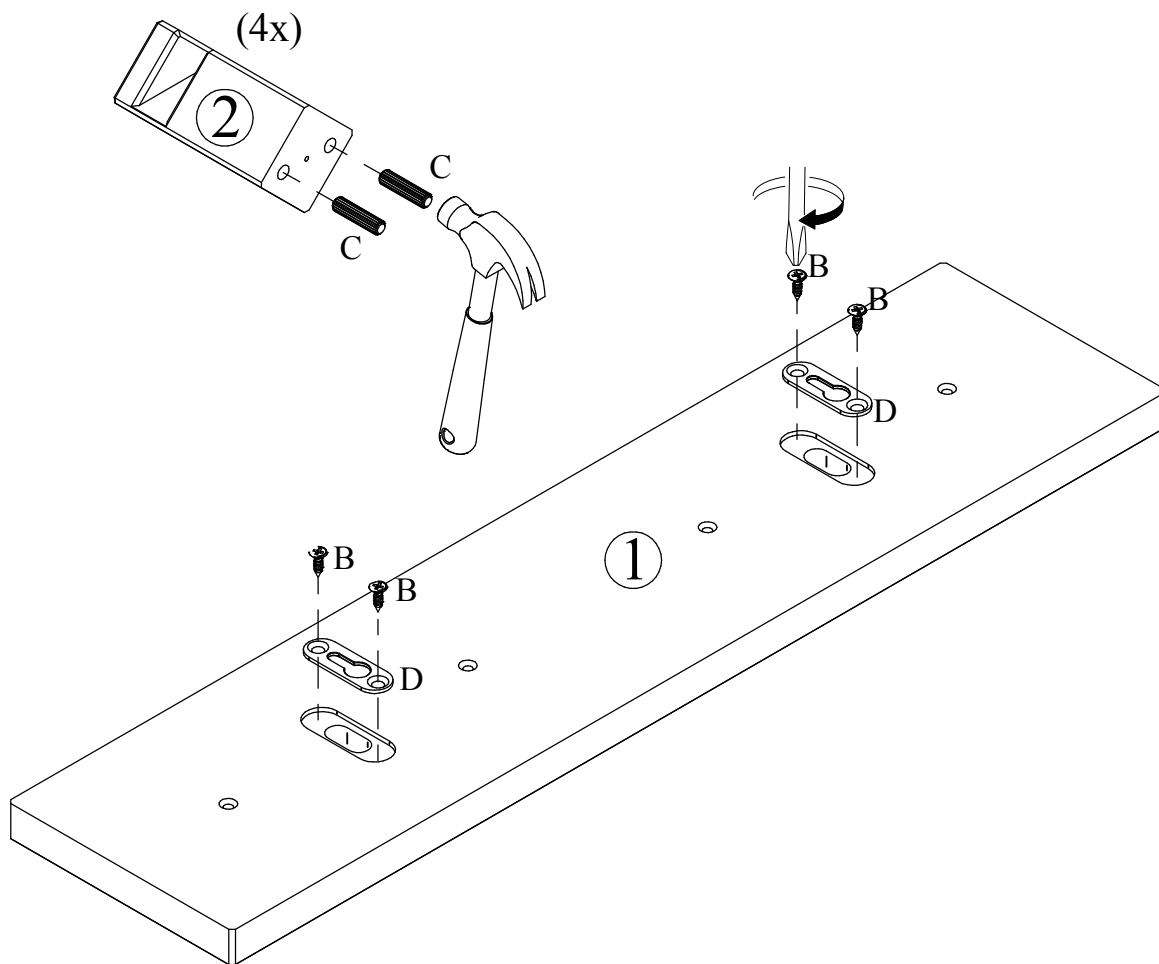
B- Parafuso 3,5x12CCH (4x)



C- Cavilha 6x24 (8x)



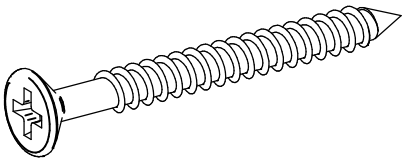
D- Suporte Fixador (2x)



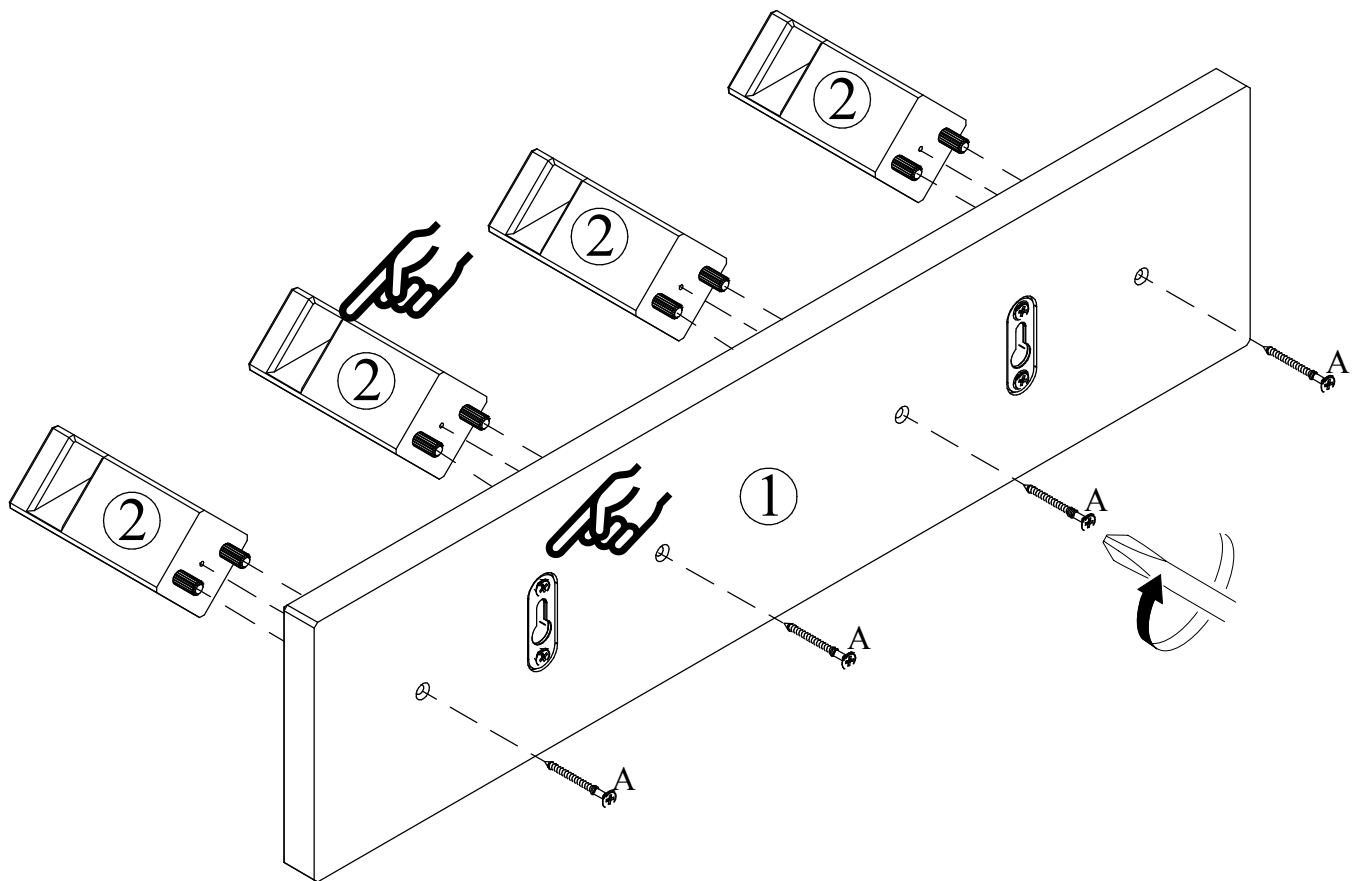
Chave
Phillips

Martelo

PASSO 2)

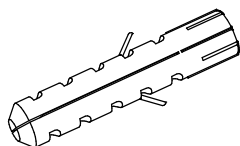
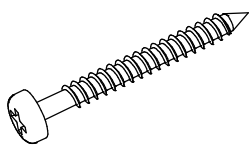


A- Parafuso 3,5x35CCH (4x)



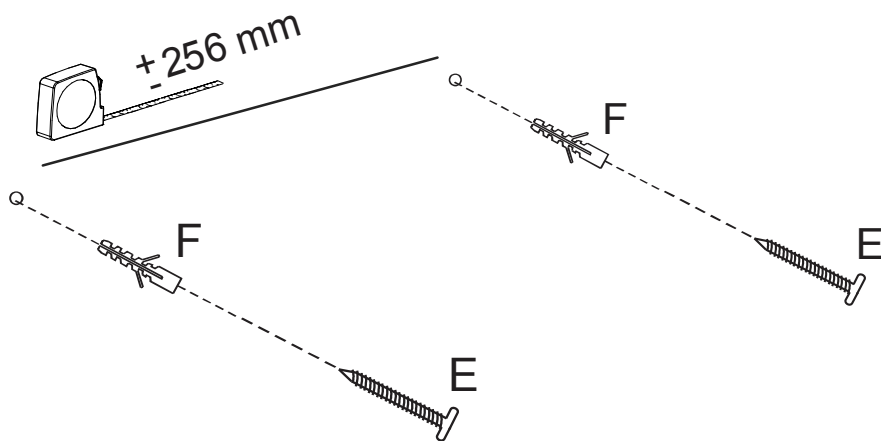
Chave
Phillips

PASSO 3)



E- Parafuso 4,5x40 (2x)

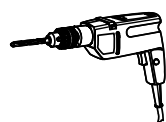
F- Bucha D8 (2x)



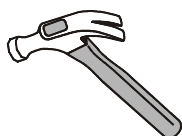
Por favor, use uma furadeira para fixar os parafusos na parede.

IMPORTANTE!

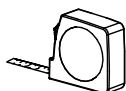
O móvel deve ser fixado à parede. A ferragem incluída é adequada para paredes de alvenaria, caso sua parede seja de outro tipo, você pode adquirir a ferragem correta, em qualquer loja de materiais de construção.



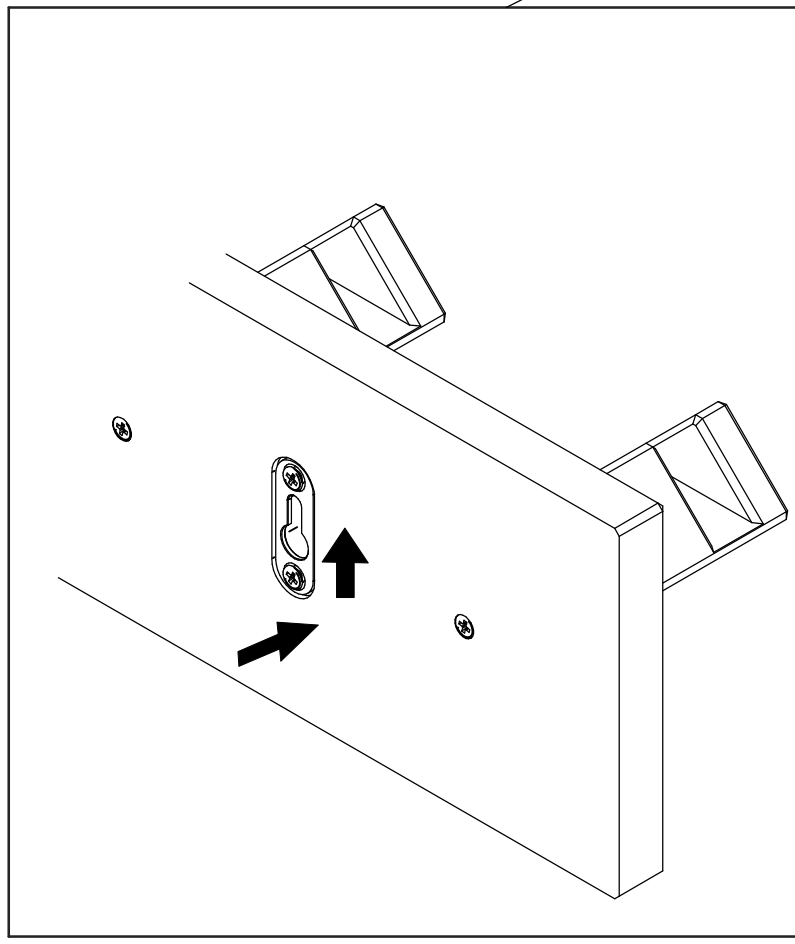
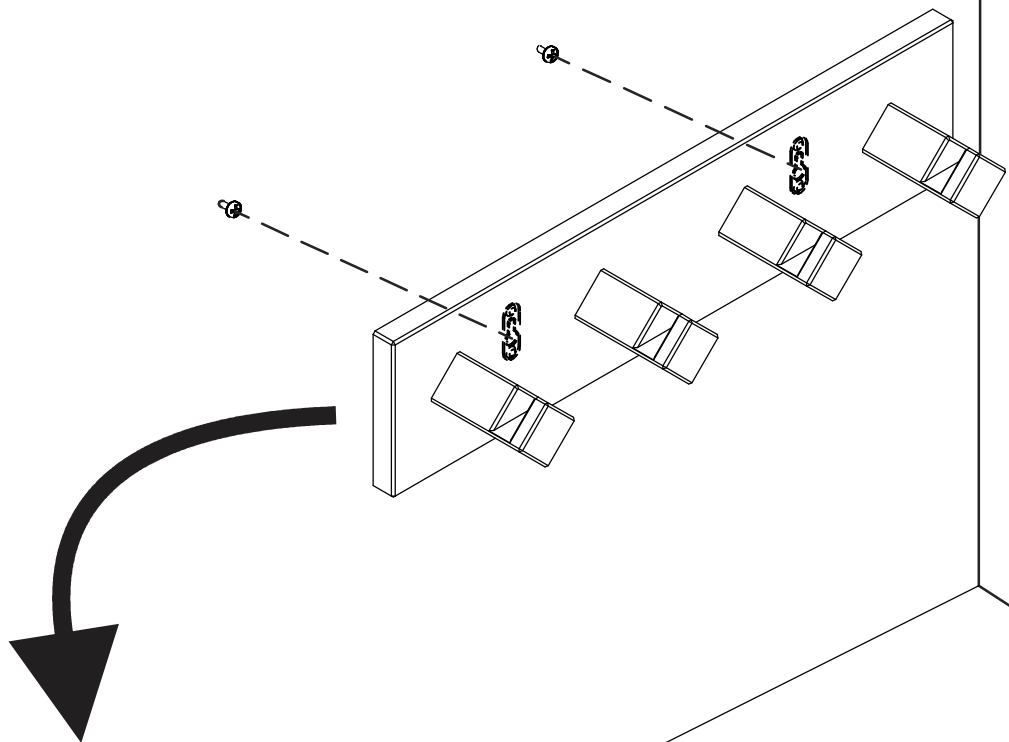
Furadeira



Martelo



Trena

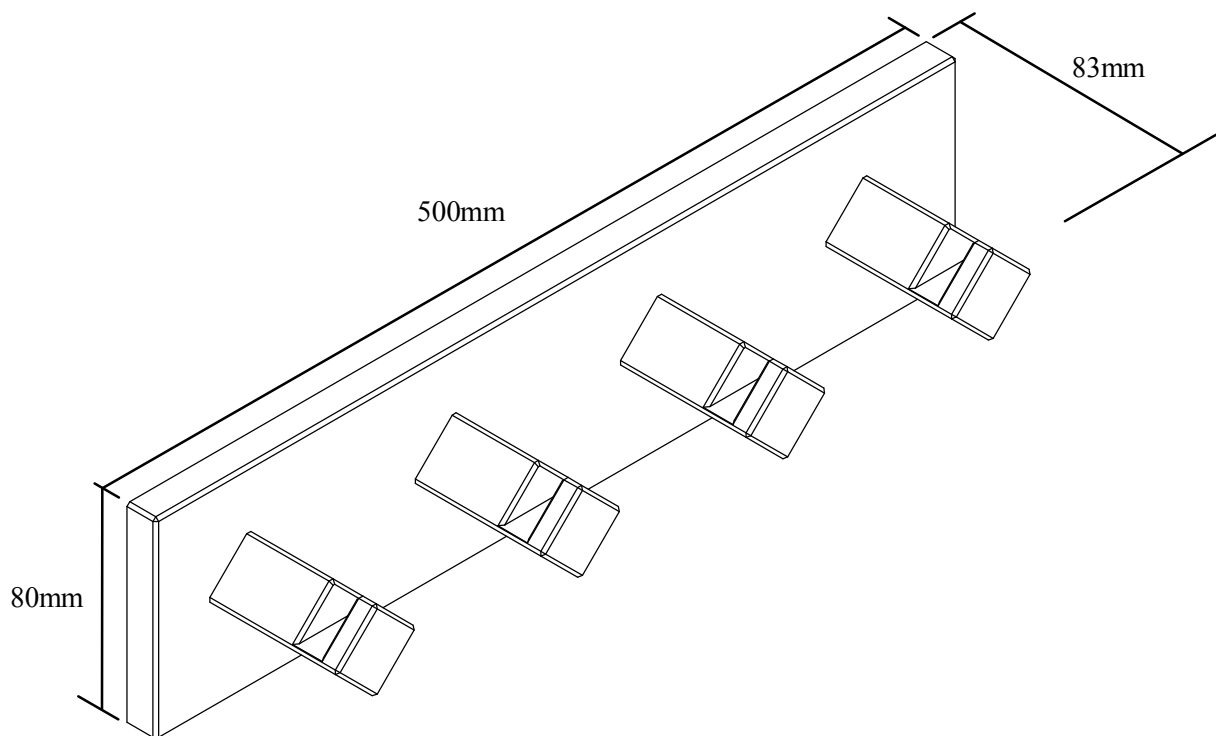


CUIDADOS COM O MÓVEL

Para limpeza e conservação deste produto, use apenas um pano macio, umedecido com água e sabão neutro (sem amônia).

Não use álcool, detergentes, abrasivos, etc...

Não deixe este produto em contato com o sol, fonte de calor ou ambiente com muito pó.



Certificado de garantia

Cabideiro

Com o intuito de garantir a sua satisfação e confirmar o nosso compromisso com a qualidade, queremos que leia atentamente nossas recomendações para o cuidado do seu móvel.

1. Proteja-o da incidência direta da luz solar.
2. Evite coloca-lo próximo de estufas ou saídas de ar condicionado.
3. Não deixe em lugar úmido e ambientes com muito pó.
4. Evite objetos pontiagudos sobre a superfície.
5. Para limpeza deste produto, use apenas um pano macio, umedecido com água e sabão neutro.
6. Não use álcool, detergentes, abrasivos, etc...
7. A montagem deverá obedecer as instruções do manual, a montagem efetuada de maneira incorreta acarreta na perda de garantia.
8. Em caso de mudança de endereço possíveis avarias no transporte perderão a garantia.
9. Aperte os parafusos periodicamente.

IMPORTANTE: todas não conformidades deverão ser apontadas no momento do recebimento do produto.

Prazo de garantia:

Será de seis (06) meses a garantia do móvel por defeitos de fabricação, ressalvadas condições normais de uso e as demais condições do presente certificado, contados da data da emissão da nota fiscal.

**** O certificado de garantia só será válido se apresentado juntamente com a nota fiscal.**