



MANUAL DE MONTAGEM
ASSEMBLY INSTRUCTIONS
INSTRUCCIONES DE MONTAJE

GUARDA-ROUPA SANTIAGO COM GAVETAS PLUS
WARDROBE SANTIAGO WITH DRAWER PLUS
ROPERO SANTIAGO CON CAJON PLUS



PEÇAS POR VOLUME / PARTS BY VOLUME / PIEZAS POR VOLUMEN

CAIXA ESTRUTURA / STRUCTURE BOX / CAJA DE ESTRUCTURA

| NUM. | COD. | DESCRIÇÃO / DESCRIPTION / DESCRIPCIÓN | QDT QTY. CTD. | MEDIDAS (MM) SIZE (MEASUREMENTS) (MM) DIMENSIONES (MM) |
|------|------|---|---------------------|--|
| 8 | 5521 | DIVISÓRIA MAIOR / BIGGER DIVISION / DIVISIÓN MÁS GRANDE | 1 | 1811x335x12 |
| 7 | 5522 | DIVISÓRIA MENOR / SMALLER DIVISION / DIVISIÓN MENOR | 1 | 700x335x12 |
| 14 | 5524 | ENCABECAMENTO LATERAL / SIDE FRAME / MARCO LATERAL | 2 | 2000x65x12 |
| 5 | 5515 | LATERAL DIREITA / RIGHT SIDE / LATERAL DERECHA | 1 | 2000x450x12 |
| 4 | 5514 | LATERAL ESQUERDA / LEFT SIDE / LATERAL IZQUIERDA | 1 | 2000x450x12 |
| 13 | 5525 | MOLDURA SUPERIOR / TOP FRAME / MARCO SUPERIOR | 1 | 1655x80x12 |
| 9 | 5519 | PRAT. 1 LADO PINT. / 1 SIDE PAINTED SHELF / 1 ESTANTE PINTADO LATERAL | 1 | 553x335x12 |
| 10 | 6426 | PRAT. 2 LAD. PINT. / 2 SIDED PAINTED SHELF / ESTANTE PINTADO DE 2 LADOS | 1 | 553x335x12 |
| 1 | 5516 | RODAPE FRONTAL / FRONTAL FOOTER / MARCO BASE FRONTAL | 1 | 1685x150x15 |
| 6 | 5513 | TAMPO INFERIOR / LOWER BASE / TAPA INFERIOR | 1 | 1685x450x12 |
| 2 | 5517 | RODAPE TRASEIRO / REAR FOOTER / MARCO BASE TRASERO | 1 | 1685x150x15 |
| 18 | 6865 | CABIDEIRO / COAT HANGER / PERCHERO | 1 | 1110 |
| 16 | 6868 | TRILHO INFERIOR / LOWER RAIL / RIEL INFERIOR | 1 | 1670 |
| 15 | 6869 | TRILHO SUPERIOR / TOP RAIL / RIEL SUPERIOR | 1 | 1670 |
| 27 | 6863 | KIT FERRAGEM / HARDWARE KIT / HERRAJES | 1 | - |

CAIXA PORTAS / DOOR BOX / CAJA DE PUERTA

| NUM. | COD. | DESCRIÇÃO / DESCRIPTION / DESCRIPCIÓN | QDT QTY. CTD. | MEDIDAS (MM) SIZE (MEASUREMENTS) (MM) DIMENSIONES (MM) |
|------|------|---|---------------------|--|
| 19 | 8129 | COSTAS / BACK PANEL / PANEL TRASERO | 4 | 1705x455x2,5 |
| 9 | 5519 | PRAT. 1 LADO PINT. / 1 SIDE PAINTED SHELF / 1 ESTANTE PINTADO LATERAL | 4 | 553x335x12 |
| 11 | 5523 | PAU COSTA / BACK STICK / COSTA DE ESPALDA | 1 | 1111x70x12 |
| 26 | 6420 | PORTA CENTRAL / CENTRAL DOOR / PUERTA CENTRAL | 1 | 1790x565x15 |
| 25 | 5531 | PORTA LATERAL / SIDE DOOR / PUERTA LATERAL | 2 | 1790x565x15 |
| 12 | 5512 | TAMPO SUPERIOR / TOP COVER / LA CUBIERTA SUPERIOR | 1 | 1685x450x12 |
| 3 | 5518 | TRAV. RODAPÉ / FOOTER CROSSPIECE / REFUERZO INTERNO MARCO BASE | 2 | 401x150x15 |
| 20 | 6866 | PERFIL H / PROFILE / PERFIL | 3 | 1685 |



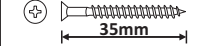

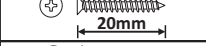







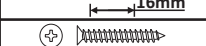




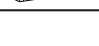

CAIXA GAVETAS / DRAWER BOX / CAJA DE CAJONES

| NUM. | COD. | DESCRIÇÃO / DESCRIPTION / DESCRIPCIÓN | QDT QTY. CTD. | MEDIDAS (MM) SIZE (MEASUREMENTS) (MM) DIMENSIONES (MM) |
|------|------|--|---------------------|--|
| 22 | 5529 | FRENTE GAVETA / DRAWER FRONT / FRENTE DE CAJÓN | 3 | 503x150x12 |
| 24 | 5530 | FUNDO GAVETA / DRAWER BACKGROUND / FONDO DEL CAJÓN | 3 | 476x307x2,5 |
| 21 | 5527 | LATERAL GAVETA / DRAWER SIDE / LADO DEL CAJÓN | 6 | 300x100x15 |
| 23 | 5528 | TRASEIRO GAVETA / REAR DRAWER / CAJÓN TRASERO | 3 | 448x70x12 |
| 17 | 6642 | CORREDIÇA / SLIDE / CORREDERAS | 3 | 300 |
| 28 | 6872 | KIT DE FERRAGEM DA GAVETA / DRAWER HARDWARE KIT / KIT DE HERRAJES PARA CAJONES | 3 | 300 |

CAIXA ESPELHO / MIRROR BOX / CAJA DE ESPEJO

| NUM. | COD. | DESCRIÇÃO / DESCRIPTION / DESCRIPCIÓN | QDT QTY. CTD. | MEDIDAS (MM) SIZE (MEASUREMENTS) (MM) DIMENSIONES (MM) |
|------|------|---------------------------------------|---------------------|--|
| 30 | 6871 | ESPELHO / MIRROR / ESPEJO | 4 | 560x440x2,5 |

COMPOSIÇÃO KIT FERRAGEM / HARDWARE KIT COMPOSITION / COMPOSICIÓN KIT DE HERRAJES

| LETRA LETTER LETRA | COD. | IMAGEM IMAGE IMAGEN | DESCRIÇÃO DESCRIPTION DESCRIPCIÓN | LETRA LETTER LETRA | COD. | IMAGEM IMAGE IMAGEN | DESCRIÇÃO DESCRIPTION DESCRIPCIÓN |
|--------------------------|------|---|---|--------------------------|------|---|---|
| B | 4221 |  | PARAFUSO 4,0x40 FLANGEADO SCREW / TORNILLO | L | 4199 |  | CANT. 04 FUROS ANGLE BRACKETS 04 HOLES / ESQUINA 04 AGUJEROS |
| C | 4383 |  | PARAFUSO 3,5x35 SCREW / TORNILLO | M | 4198 |  | SUPORTE CABIDEIRO HANGER SUPPORT / SOPORTE PARA PERCHERO |
| D | 6649 |  | PARAFUSO 3,5x20 SCREW / TORNILLO | N | 6580 |  | SUPORTE CABIDEIRO VAZADO HANGER LEAKED SUPPORT / SOPORTE FUGAS PARA PERCHERO |
| E | 4387 |  | PARAFUSO 3,5x14 FLANGEADO SCREW / TORNILLO | O | 4202 |  | CAVILHA 06X30 PEG / TARUGO |
| F | 4181 |  | PARAFUSO 3,5x12 FLANGEADO SCREW / TORNILLO | P | 4385 |  | PREGO 10X10 NAIL / CLAVO |
| G | 4196 |  | PARAFUSO 3,0x12 SCREW / TORNILLO | S | 6408 |  | PUXADOR HANDLE / MANIJA |
| H | 6533 |  | PARAFUSO 3,0x16 SCREW / TORNILLO | T | 4249 |  | SAPATA PLÁSTICA PLASTIC SHOE / ZAPATO PLÁSTICO |
| I | 6412 |  | PARAFUSO 3,0x20 SCREW / TORNILLO | U | 4180 |  | ROLDANA PORTA DOOR PULLEY / RUEDA PUERTA |
| J | 6399 |  | DISTANCIADOR PLÁSTICO 25MM SUPPORT PLASTIC / DISTANCIADOR PLÁSTICO | V | 8393 |  | CANTONEIRA PLÁSTICA PLASTIC ANGLE BRACKETS / ESQUINA PLASTICO |
| K | 6377 |  | CONECTOR DE MONTAGEM MOUNTING CONNECTOR / CONECTOR DE MONTAJE | | | | |

CARO CLIENTE

Obrigado por adquirir um de nossos produtos.
 Visite nosso site e conheça toda nossa Linha.
 Acesse: www.cariocamoveis.com.br

DEAR CUSTOMER

Thank you for purchasing one of our products.
 Visit our website and get to know our entire line.
 Access: www.cariocamoveis.com.br

ESTIMADO CLIENTE

Gracias por adquirir uno de nuestros productos.
 Visite nuestro sitio web y conozca toda nuestra línea.
 Acceso: www.cariocamoveis.com.br

OBSERVAÇÃO IMPORTANTE

Pés não incluso neste Produto (vendidos separadamente). Caso tenha adquirido o Kit de Pés, a fixação deverá ser feita a partir da etapa de Nº2.

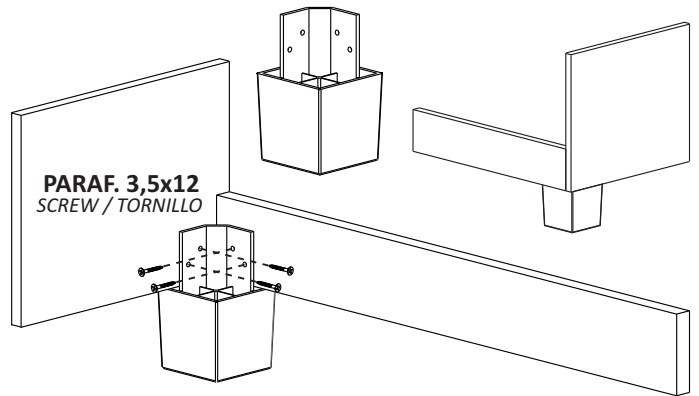
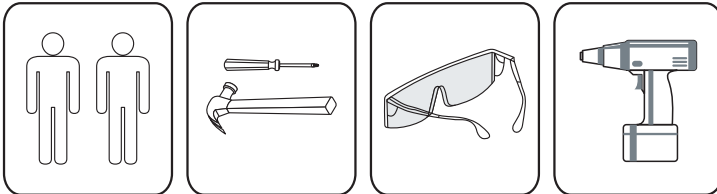
IMPORTANT NOTE

Feet not included in this Product (sold separately). In case you have If the Kit of Feet is purchased, the fixation must be done from step #2.

NOTA IMPORTANTE

Patas no incluidas en este producto (vendidas separadamente). Caso tenga comprado el kit de patas, la fijación acontece a partir de la etapa Nº2.

NECESSÁRIO PARA MONTAGEM REQUIRED FOR ASSEMBLY / REQUERIDO PARA EL MONTAJE



1

L

CANT. 04 FUROS
ANGLE BRACKETS 04 HOLES
ESQUINA 04 AGUJEROS

G

PARAF. 3,0x12
SCREW / TORNILLO

T

SAPATA PLÁSTICA
PLASTIC SHOE
ZAPATO PLÁSTICO

2

B

PARAF. 4,0x40
SCREW / TORNILLO

C

PARAF. 3,5x35
SCREW / TORNILLO

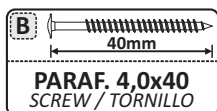
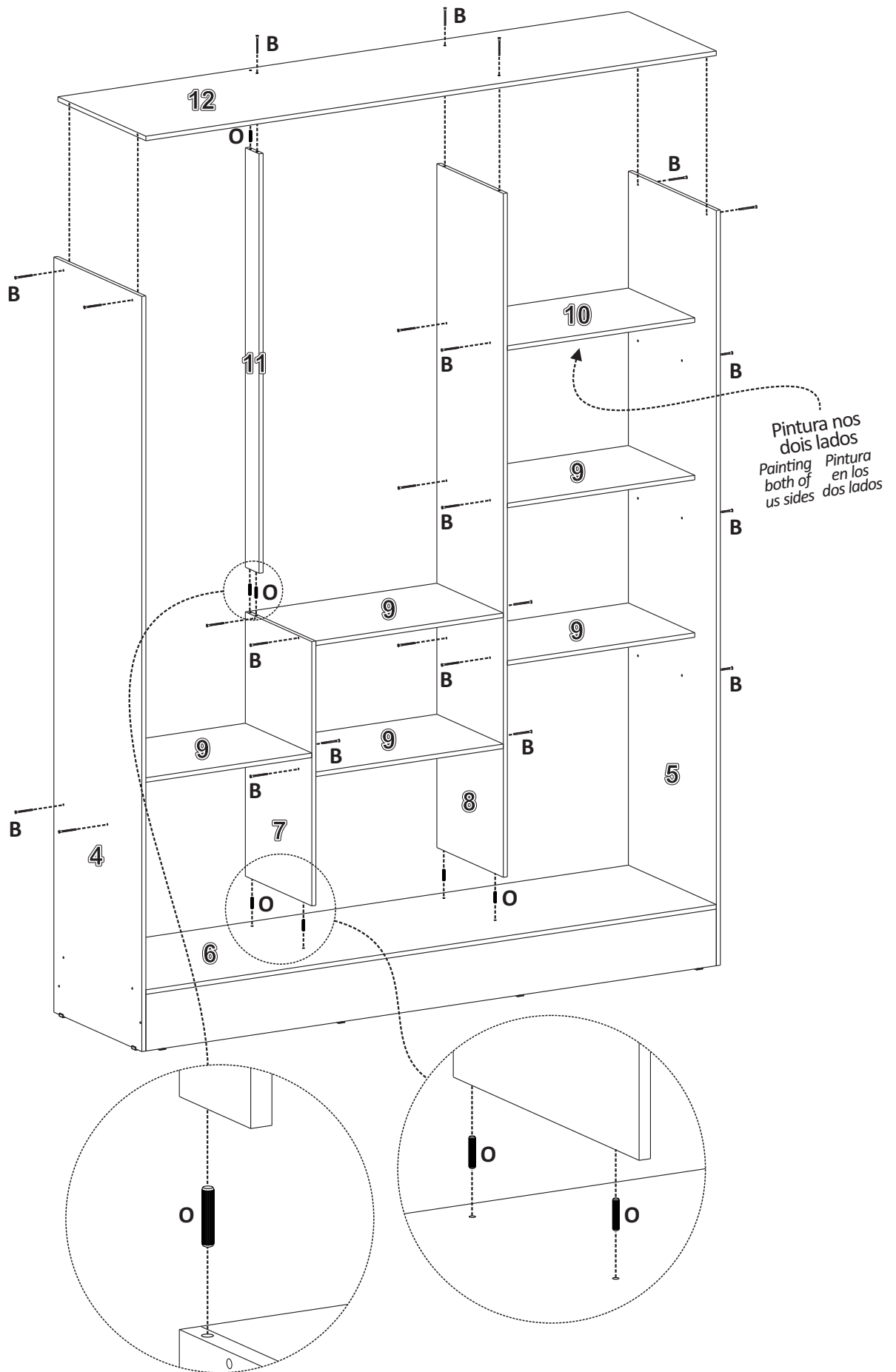
G

PARAF. 3,0x12
SCREW / TORNILLO

T

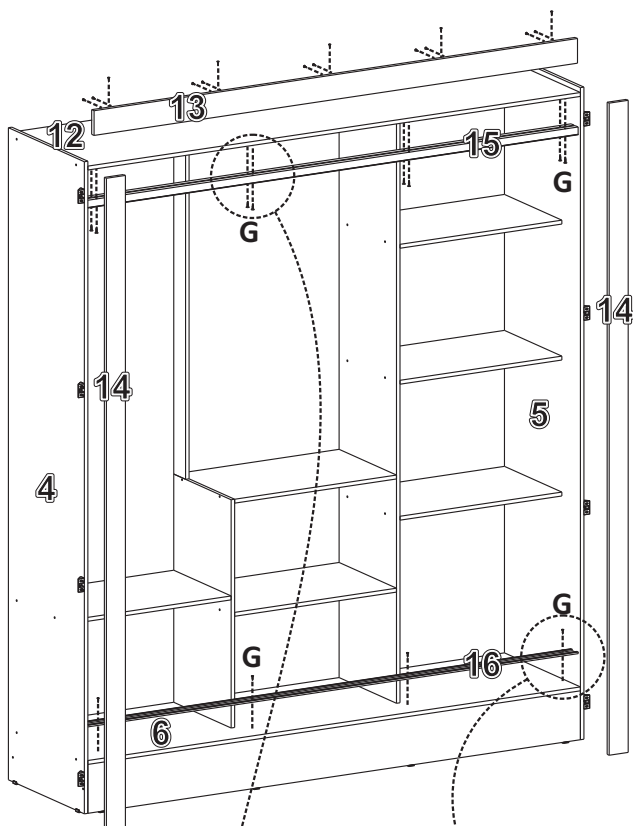
SAPATA PLÁSTICA
PLASTIC SHOE
ZAPATO PLÁSTICO

3

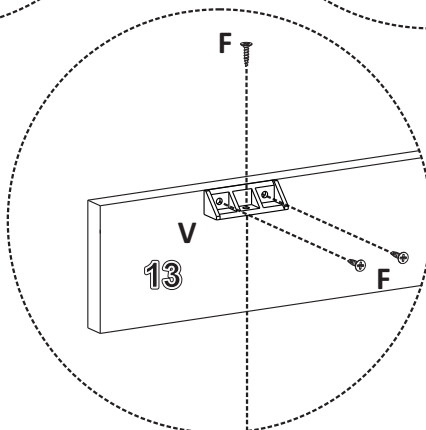
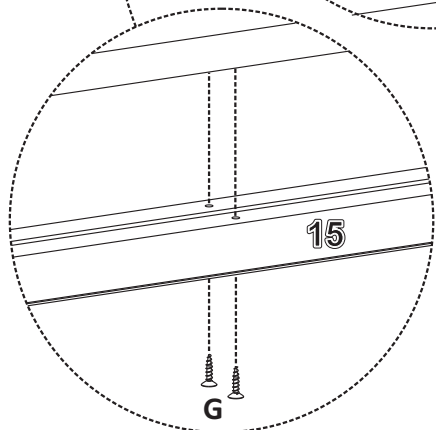
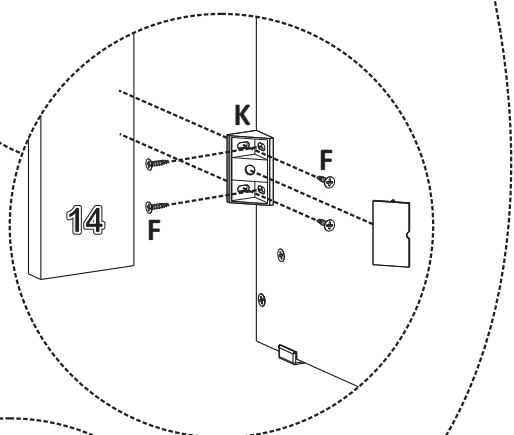
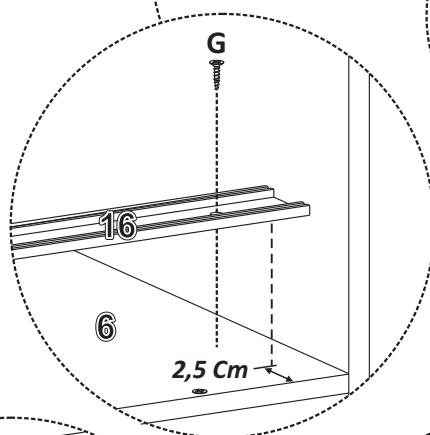
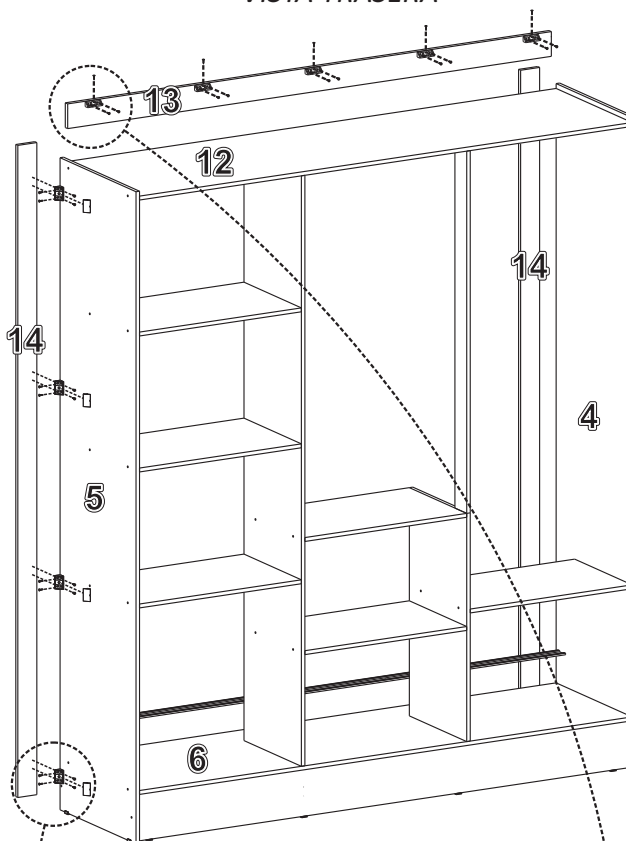



4


VISÃO FRONTAL
FRONT VIEW
VISTA FRONTAL




VISÃO TRASEIRA
REAR VIEW
VISTA TRASERA



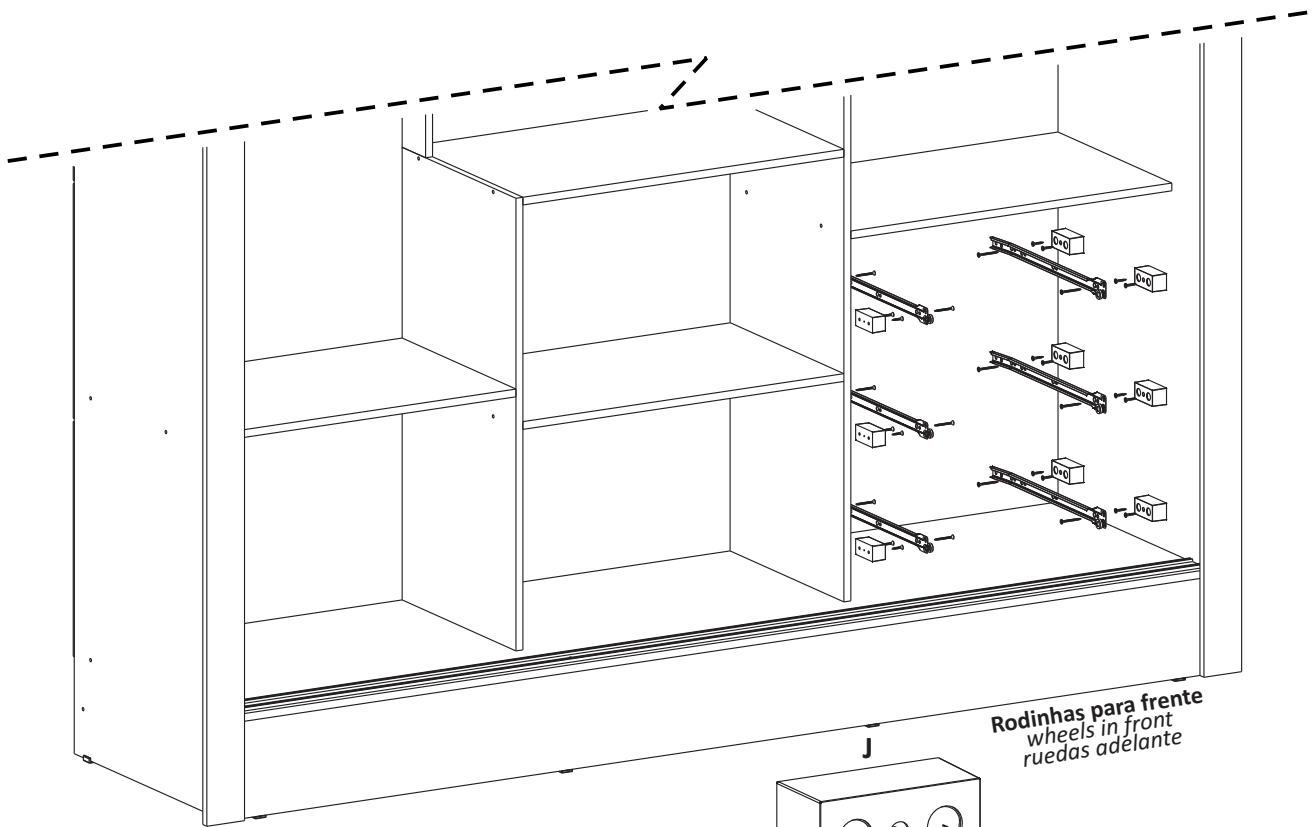
F  12mm
PARAF. 3,5x12
SCREW / TORNILLO

G  12mm
PARAF. 3,0x12
SCREW / TORNILLO

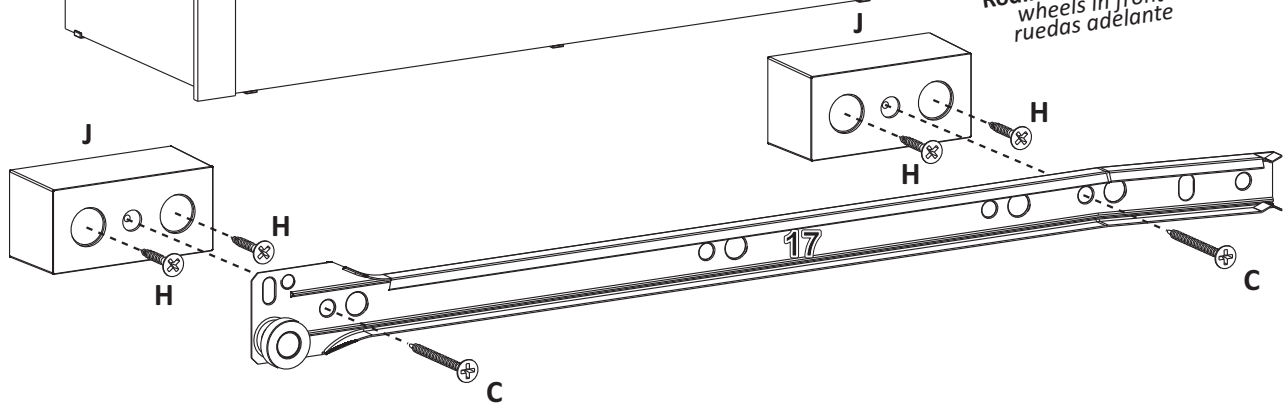
K 
CONECTOR MONT.
MOUNTING CONNECTOR
CONECTOR DE MONTAJE



V 
CANTONEIRA PLÁST.
PLASTIC ANGLE BRACKETS
ESQUINA PLÁSTICA


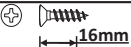
5



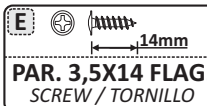
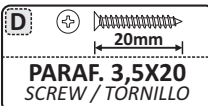
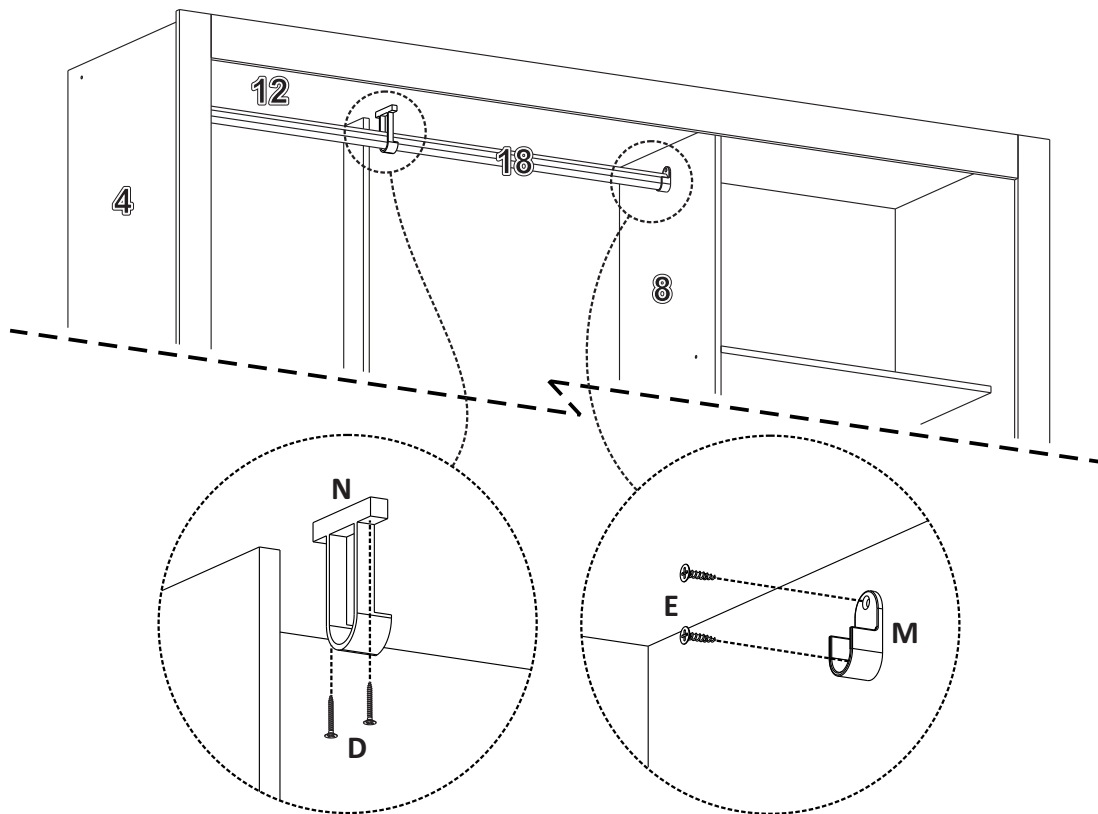
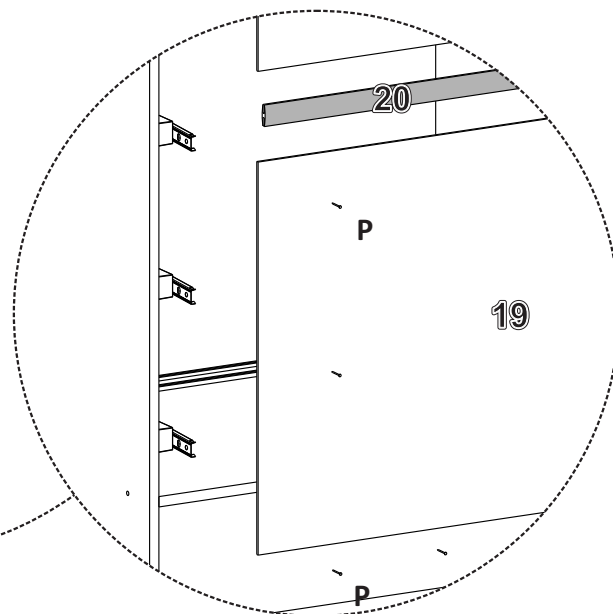
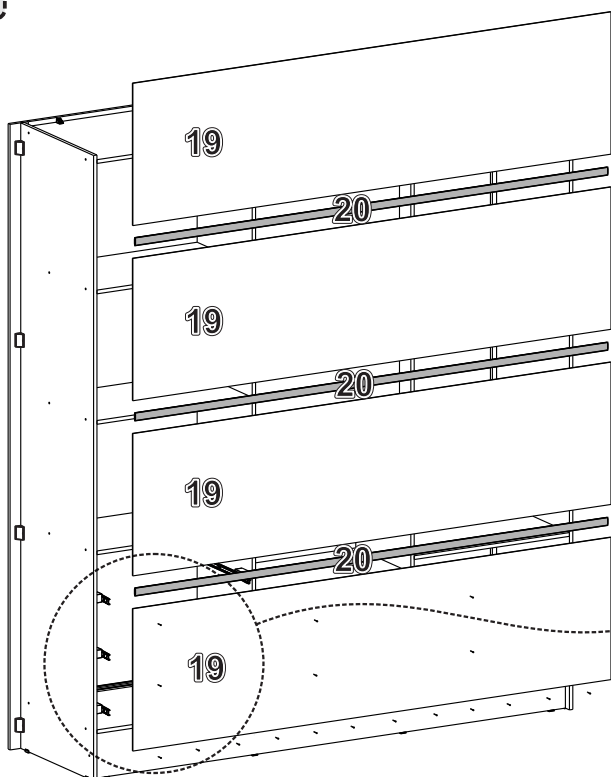
Rodinhas para frente
wheels in front
ruedas adelante



C   35mm
PARAF. 3,5X35
SCREW / TORNILLO

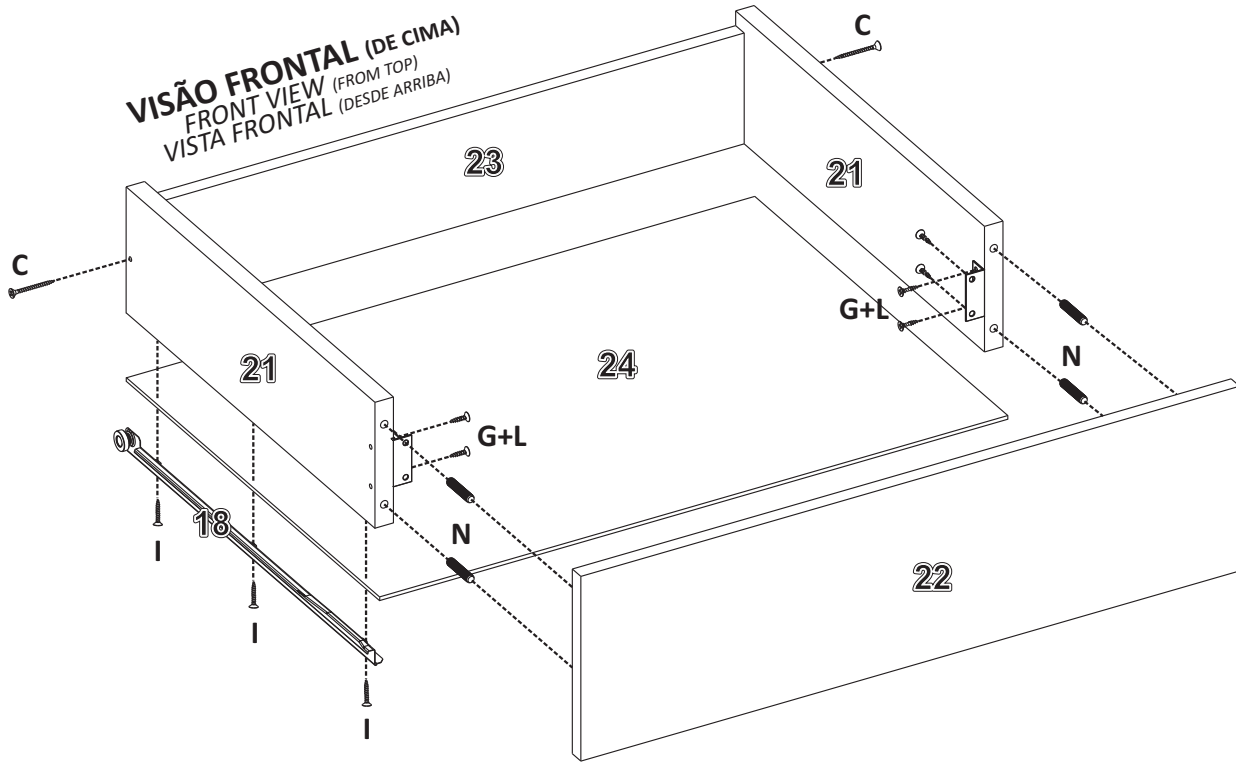
H   16mm
PARAF. 3,5X16
SCREW / TORNILLO

J 
DISTANCIADOR
SUPPORT/DISTANCIADOR

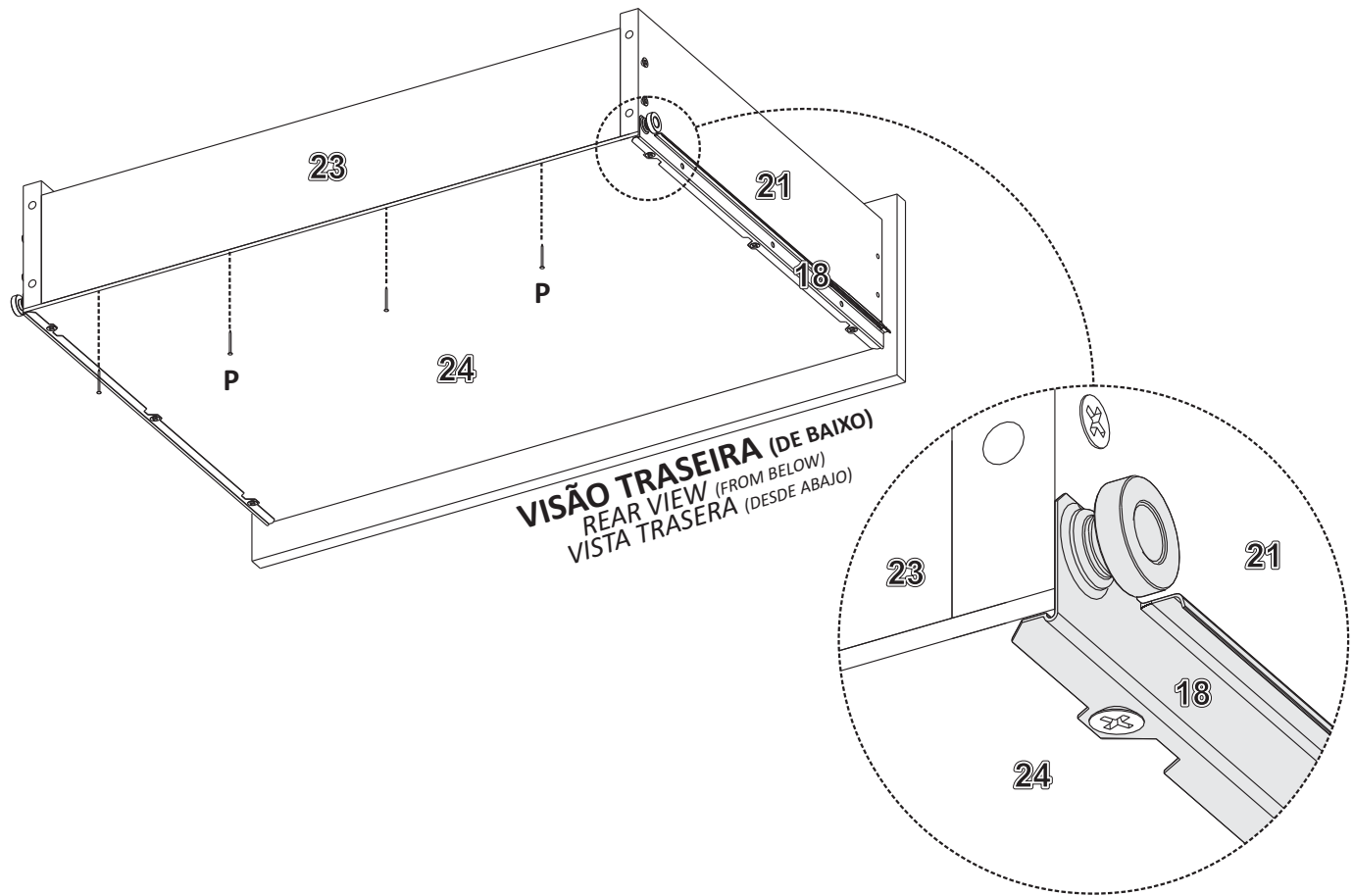
6**7**

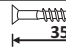
8

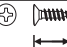
VISÃO FRONTAL (DE CIMA)
 FRONT VIEW (FROM TOP)
 VISTA FRONTAL (DESDE ARRIBA)

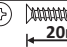


VISÃO TRASEIRA (DE BAIXO)
 REAR VIEW (FROM BELOW)
 VISTA TRASERA (DESDE ABAJO)



C  35mm
PARAF. 3,5X35
 SCREW / TORNILLO

G  12mm
PARAF. 3,0X12
 SCREW / TORNILLO

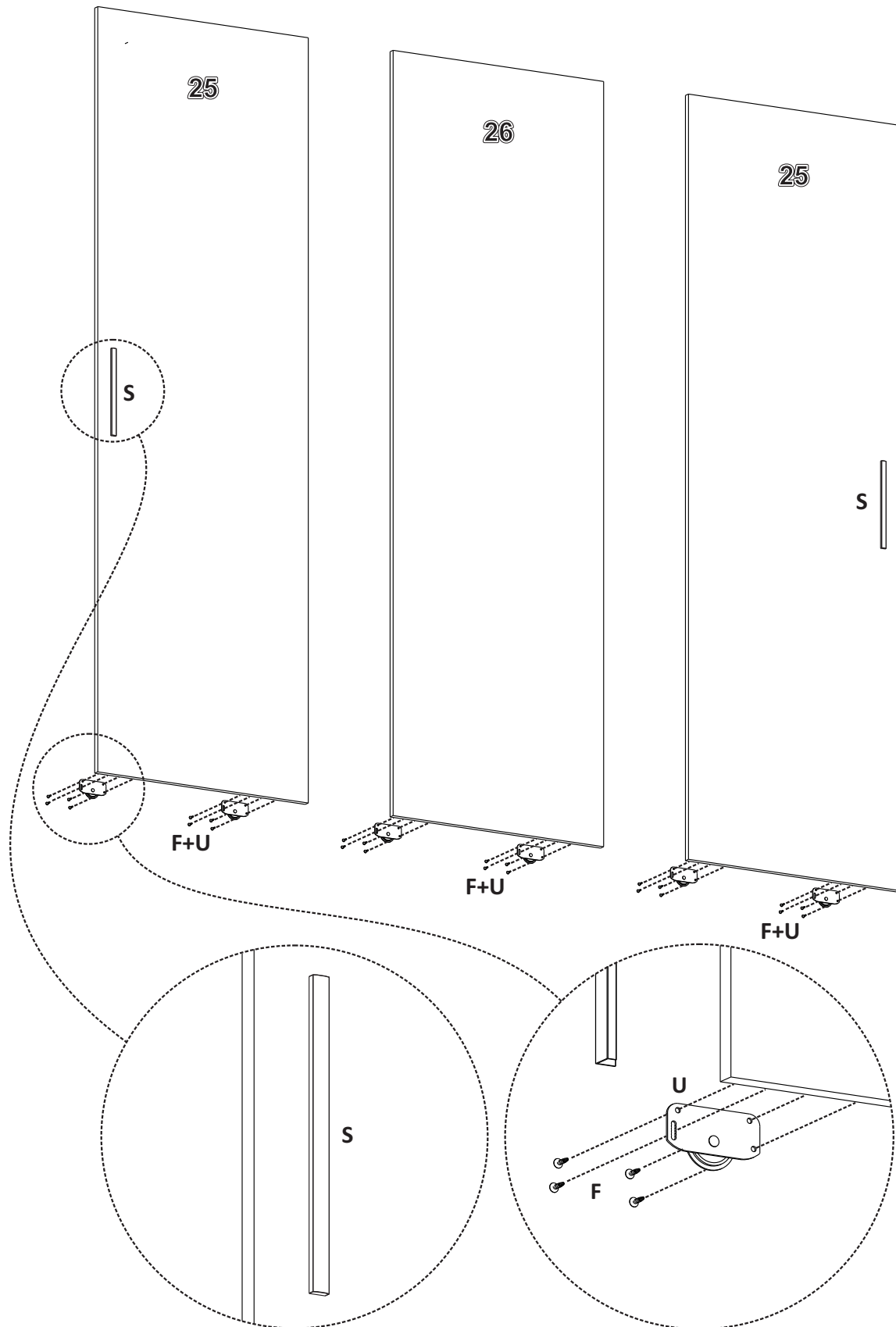
I  20mm
PARAF. 3,0X20
 SCREW / TORNILLO


L 
CANT. 04 FUROS
 ANGLE BRACKETS 04 HOLES
 ESQUINA 04 AGUJEROS

O 
CAVILHA 06X30
 PEG / TARUGO

P 
PREGO 10X10
 NAIL / CLAVO

9



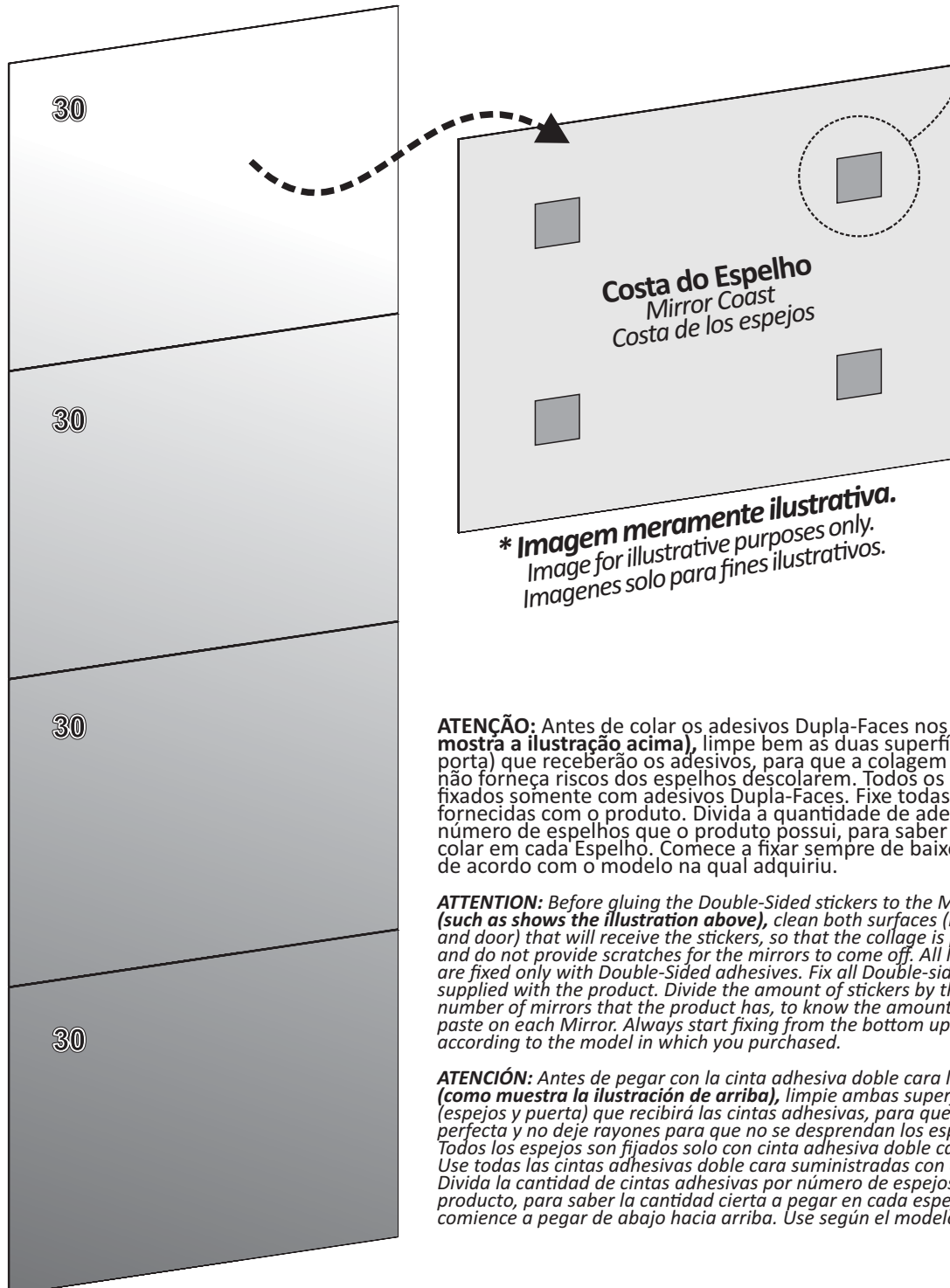
F  12mm
PAR. 3,5X12 FLAG.
SCREW / TORNILLO

U 
ROLDANA
PULLEY / RUEDA

S 
PUXADOR
HANDLE / MANIJA

**Adesivo
Dupla-Face**

Adhesive Cinta Adhesiva
Double-Sided Doble Cara



*** Imagem meramente ilustrativa.**
Image for illustrative purposes only.
Imágenes solo para fines ilustrativos.

ATENÇÃO: Antes de colar os adesivos Dupla-Faces nos Espelhos (**como mostra a ilustração acima**), limpe bem as duas superfícies (espelhos e porta) que receberão os adesivos, para que a colagem fique perfeita e não forneça riscos dos espelhos descolarem. Todos os Espelhos são fixados somente com adesivos Dupla-Faces. Fixe todas as Dupla-faces fornecidas com o produto. Divida a quantidade de adesivos pelo número de espelhos que o produto possui, para saber a quantidade a colar em cada Espelho. Comece a fixar sempre de baixo para cima. Fixe de acordo com o modelo na qual adquiriu.

ATTENTION: Before gluing the Double-Sided stickers to the Mirrors (**such as shows the illustration above**), clean both surfaces (mirrors and door) that will receive the stickers, so that the collage is perfect and do not provide scratches for the mirrors to come off. All Mirrors are fixed only with Double-Sided adhesives. Fix all Double-sided supplied with the product. Divide the amount of stickers by the number of mirrors that the product has, to know the amount of paste on each Mirror. Always start fixing from the bottom up. fix according to the model in which you purchased.

ATENCIÓN: Antes de pegar con la cinta adhesiva doble cara los espejos (**como muestra la ilustración de arriba**), limpie ambas superficies (espejos y puerta) que recibirá las cintas adhesivas, para que la aplicación sea perfecta y no deje rayones para que no se desprendan los espejos. Todos los espejos son fijados solo con cinta adhesiva doble cara. Use todas las cintas adhesivas doble cara suministradas con el producto. Divida la cantidad de cintas adhesivas por número de espejos que tiene el producto, para saber la cantidad cierta a pegar en cada espejo. Siempre comience a pegar de abajo hacia arriba. Use según el modelo que compró.