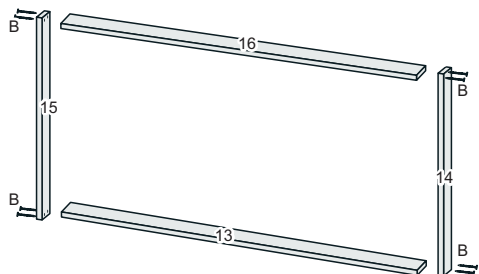
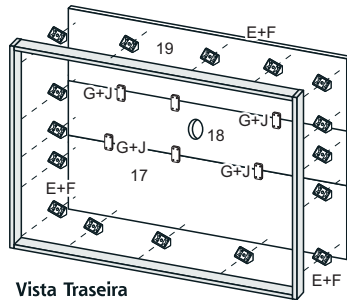


04 - Montagem das laterais, do tampo e base.

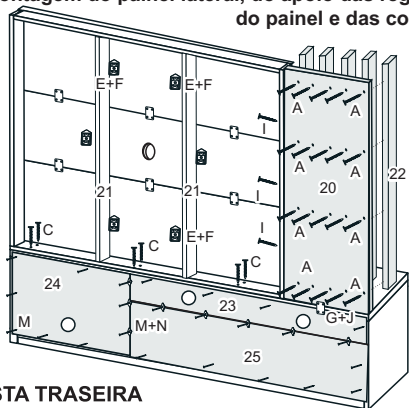


05 - Montagem dos painéis.



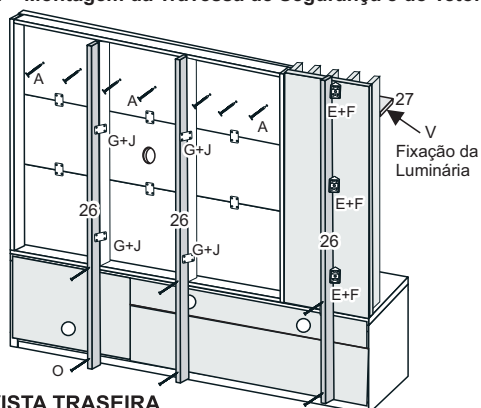
Vista Traseira

06 - Montagem do painel lateral, do apoio das régua do painel e das costas.



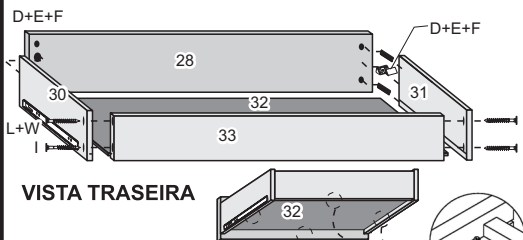
VISTA TRASEIRA

07 - Montagem da Travessa de Segurança e do Teto.



VISTA TRASEIRA

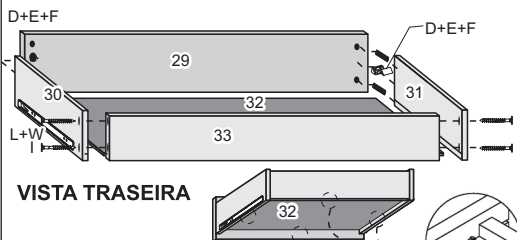
08 - Montagem da Gaveta Direita.



VISTA TRASEIRA

OBS.: USAR OS FIXADORES NO FUNDO DA GAVETA PARA MAIOR SEGURANÇA.

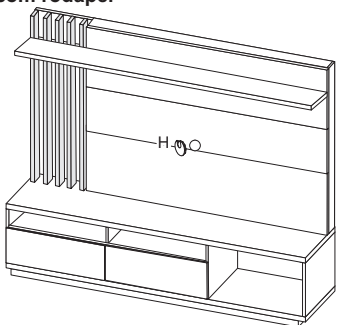
09 - Montagem da Gaveta Esquerda.



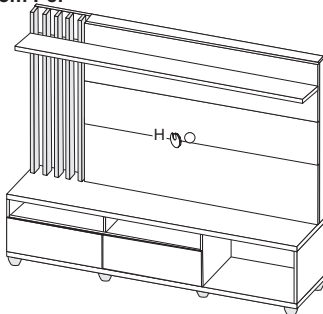
VISTA TRASEIRA

OBS.: USAR OS FIXADORES NO FUNDO DA GAVETA PARA MAIOR SEGURANÇA.

10 - Aspecto Final com rodapé.



11 - Aspecto final com Pé.



PATENTE
REQUERIDA



Atenção:
Antes de iniciar a montagem do produto, é aconselhável verificar o seguinte:

- Identifique e separe as peças;
- Inicie a montagem pelas sequênciã numérica de peças;
- O início da montagem deve ser feita com o produto deitado e sugerimos que seja utilizado a própria caixa para forrar o chão;
- Após montar o corpo do móvel, levante-o com a utilização de um esquadro, pregue as costa do produto.

Atención:
Antes de iniciar el montaje del producto, es recomendable comprobar lo siguiente:

- Identificar y separar las piezas;
- Iniciar la asamblea por el orden de numeración de las piezas;
- El inicio del montaje se debe hacer con la mentira de productos y sugieren que la propia caja se utiliza para cubrir el suelo;
- Después de configurar el cuerpo de la unidad, levantarlo con el uso de una plaza, predecir la costa del producto.

Attention:
Before starting the product assembly, it is advisable to check the following:

- Identify and separate the pieces;
- Start the assembly by the numerical sequence of parts;
- The beginning of the assembly should be done with the product lying and suggest that the box itself is used to cover the floor;
- After setting up the body of the unit, lift it with the use of a square, preach the coast of the product.

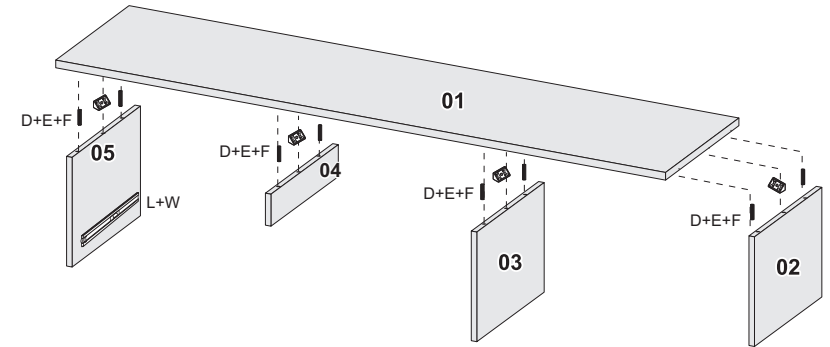
Lista de peças/Lista de piezas/Parts list

CÓD.	Nº	PEÇAS	PARTES	PARTS
6184	01	Tampo	Tablero de la mesa	Cover
6186	02	Lateral Inferior Direita	Inferior derecha derecha	Bottom Right Right
6495	03	Lateral Direita Gaveteiro	Cajón lateral derecho	Right side drawer
6188	04	Divisão DVD	División DVD	DVD Division
6496	05	Lateral Esquerda do Gaveteiro	Lado del cajón izquierdo	Drawer side left
6185	06	Prateleira do Gaveteiro	Estante del cajón	Drawer Shelf
6187	07	Divisão do Gaveteiro	División de cajones	Drawer Division
6181	08	Base	Base	Base
6637	09	Rodapé Lateral	Pie de página lateral	Side Footer
6638	10	Rodapé Central	Pie de página central	Central Footer
6639	11	Rodapé Frontal	Pie de página delantero	Front Footer
6640	12	Rodapé Traseiro	Pie de página trasero	Rear Footer
6194	13	Base/Painel	Base / Panel	Base / Panel
6195	14	Lateral Direita Painel	Panel lateral derecho	Right Side Panel
6497	15	Lateral Esquerda Painel	Panel lateral izquierdo	Left Side Panel
6193	16	Tampo Painel	Panel superior	Panel Top
6189	17	Painel Inferior	Panel inferior	Lower Panel
6190	18	Painel Central	Panel central	Center Panel
6191	19	Painel Superior	Panel superior	Top Panel
6192	20	Painel Lateral	Panel lateral	Side Panel
6196	21	Apoio Traseiro do Painel	Soporte de panel posterior	Rear Panel Support
6204	22	Réguas	Gobernantes	Rulers
6200	23	Costa DVD	DVD de Costa	Costa DVD
6202	24	Costa Lateral	Costa lateral	Lateral Coast
6201	25	Costa Inferior	Costa baja	Lower Coast
6183	26	Travessa de Segurança	Bandeja de seguridad	Safety Tray
6182	27	Teto	Techo	Ceiling
6197	28	Frente Gaveta Direita	Cajón delantero derecho	Front Right Drawer
6498	29	Frente Gaveta Esquerda	Cajón frontal izquierdo	Front Left Drawer
6198	30	Lateral Direita Gaveta	Cajón lateral derecho	Right side Drawer
6499	31	Lateral Esquerda Gaveta	Cajón lateral izquierdo	Left side Drawer
6203	32	Fundo Gaveta	Fondo de cajones	Drawer Background
6199	33	Traseiro Gaveta	Cajón trasero	Rear Drawer

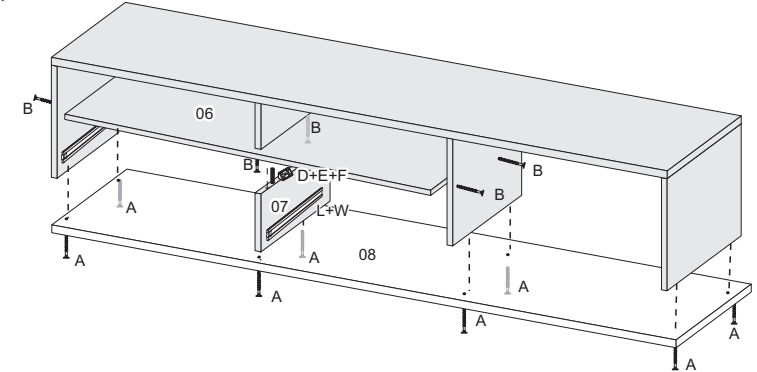
Lista de Acessórios/Lista de Accesorios/List of Accessories

	ACESSÓRIOS	ACCESRIOS	ACCESORIES		QTD.
A	Parafuso 5x50	Tornillo 5x50	5x50 screw		35
B	Parafuso 5x40	Tornillo 5x40	5x40 screw		14
C	Parafuso 4x40 flangeado	Tornillo con brida 4x40	4x40 flanged screw		08
D	Cavilha 6x30	Pin 6x30	6x30 pin		18
E	Conector	Conector	Connector		50
F	Parafuso 3.5x14 flang.	Tornillo 3.5x14 flang.	Screw 3.5x14 flang.		200
G	Cantoneira	Angulo	Angle		14
H	Passa fio	Hilo	Thread		01
I	Parafuso 3.5x30 chap.	Tornillo 3.5x30 cap.	Screw 3.5x30 chap.		12
J	Parafuso 3.5x12 chap.	Tornillo 3.5x12 cap.	Screw 3.5x12 chap.		56
K	Parafuso 3.5x35 flang.	Tornillo 3.5x35 flang.	Screw 3.5x35 flang.		08
L	Parafuso 3.5x14 chap.	Tornillo 3.5x14 cap.	Screw 3.5x14 chap.		32
M	Prego 10x10	Clavo 10x10	Nail 10x10		50
N	Garra Fundo	Fondo de garra	Claw Background		12
O	Parafuso 5x80	Tornillo 5x80	5x80 screw		06
P	Tapa Furo	Abofetear agujero	Slap Hole		12
Q	Fixador de Fundo Gaveta	Fijador inferior del cajón	Drawer Bottom Fixer		08
R	Parafuso 3x14 chap.	Tornillo 3x14 cap.	Screw 3x14 chap.		08
S	Cavilha 8x30	Pin 8x30	8x30 pin		08
T	Sapata Redonda	Zapato redondo	Round Shoe		08
U	Pé Cromado	Pie cromado	Chrome Foot		08
V	Kit Luminária	Kit de iluminación	Lighting Kit		01
W	Corrediça Telescópica	Tobogán telescópico	Telescopic slide		02

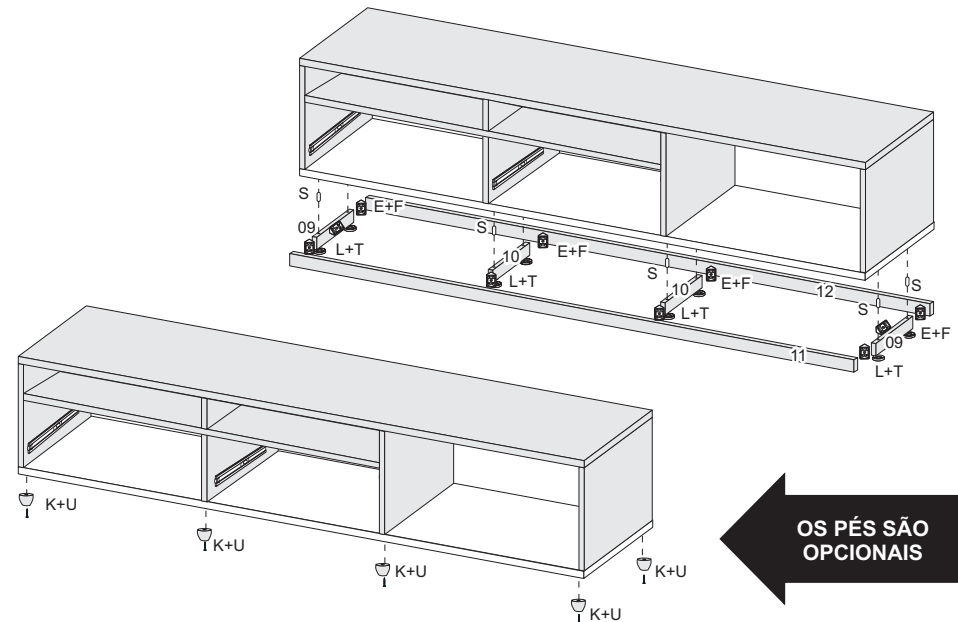
01- Início da Montagem.



02 - Montagem da prateleira, da divisão e da base.



03 - Montagem do Rodapé.



OS PÉS SÃO OPCIONAIS