

**PAINEL DELI
SIENA
V3 - 09/06/2022**

Informações Utéis

Para assegurar a garantia, é recomendada a prévia conferência das peças e componentes, bem como a leitura do manual de montagem.

Qualquer dúvida sobre os nossos produtos você pode entrar em contato via nosso canal de atendimento:

Limpeza

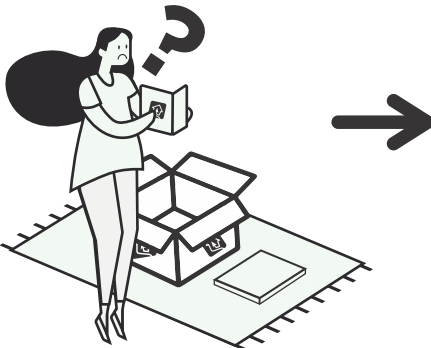
- Para começar a limpeza, retire o pó com flanela seca, depois use um pano macio, levemente umedecido com água. É possível o uso de detergente neutro, ou sabão neutro com água;
- De tempos em tempos, reaperte os parafusos do produto para garantir sua estabilidade e durabilidade;
- Tenha cuidado com a disposição de aparelhos eletrônicos sobre o móvel, a falta de ventilação e excesso de calor podem prejudicar a durabilidade e acabamento do seu produto.

Para mais dicas amigas e inspirações de decoração acesse nosso blog: <https://www.madeiramadeira.com.br/central-de-dicas>

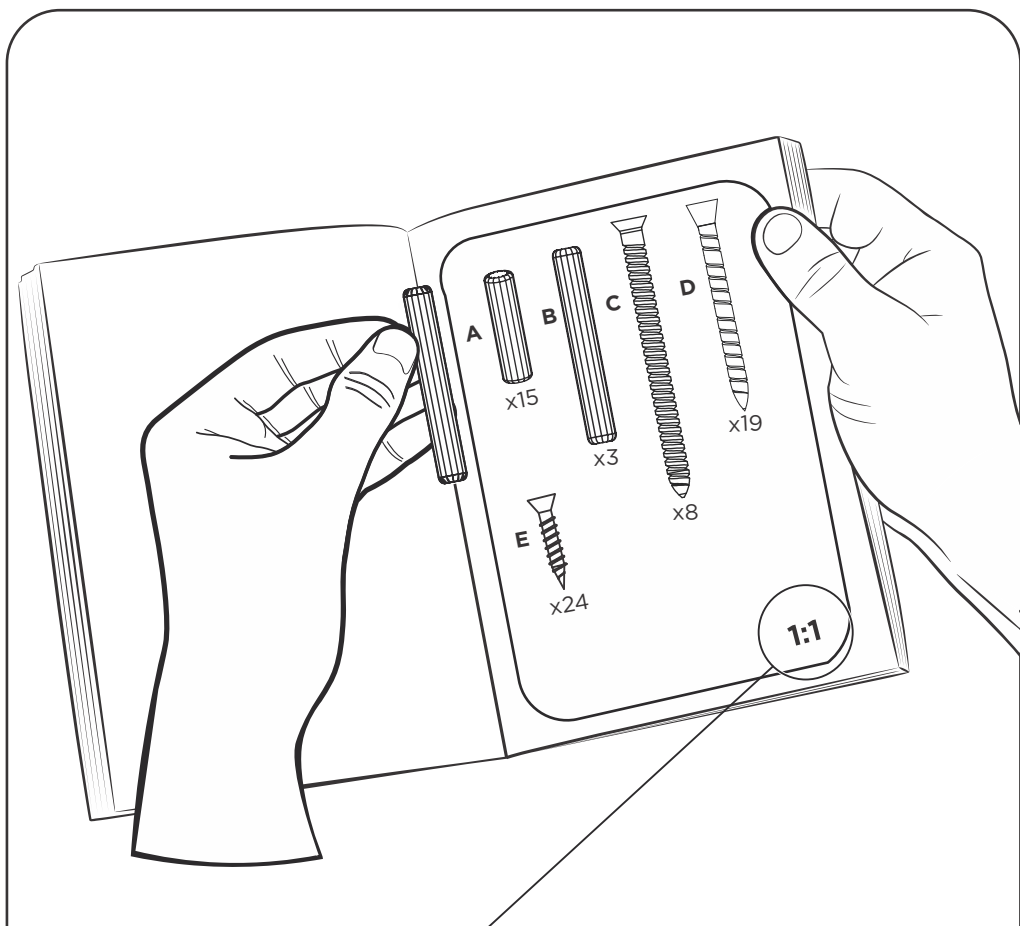
Siga MadeiraMadeira:



[madeiramadeira.com.br](https://www.madeiramadeira.com.br)



madeira madeira.com.br



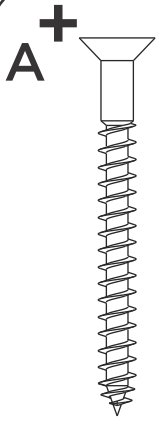
Preste Atenção!

As ferragens dos nossos manuais são sempre apresentadas nas mesmas proporções da peça na vida real. Caso apareça alguma dúvida no decorrer do processo de montagem, coloque a ferragem ao lado do desenho e faça a consulta :D

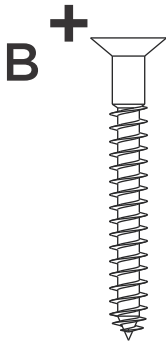


Símbolos:

- + Parafuso Phillips
- Parafuso Fenda
- ⬡ Parafuso Allen



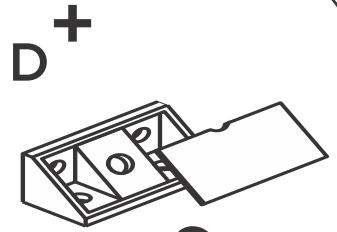
x12



x24



x12



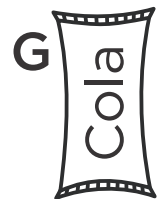
x6



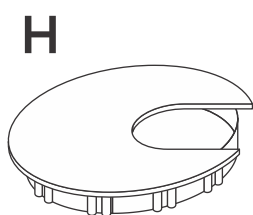
x24



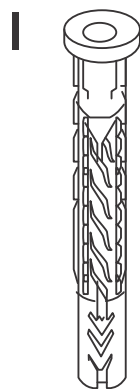
x24



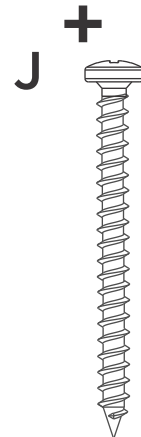
x3



x4



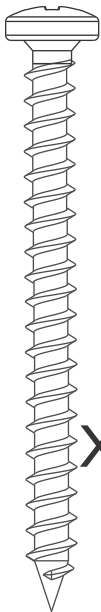
x22



x4

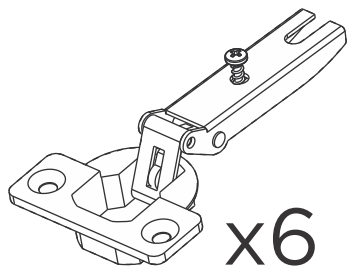
1:1

K



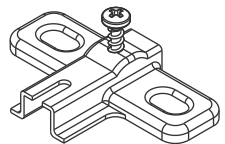
x18

L



x6

M



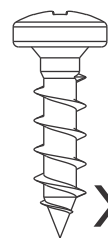
x6

O



x44

N



x6

P



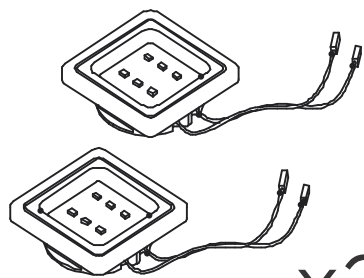
x6

R



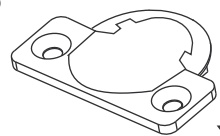
x18

Q



x2

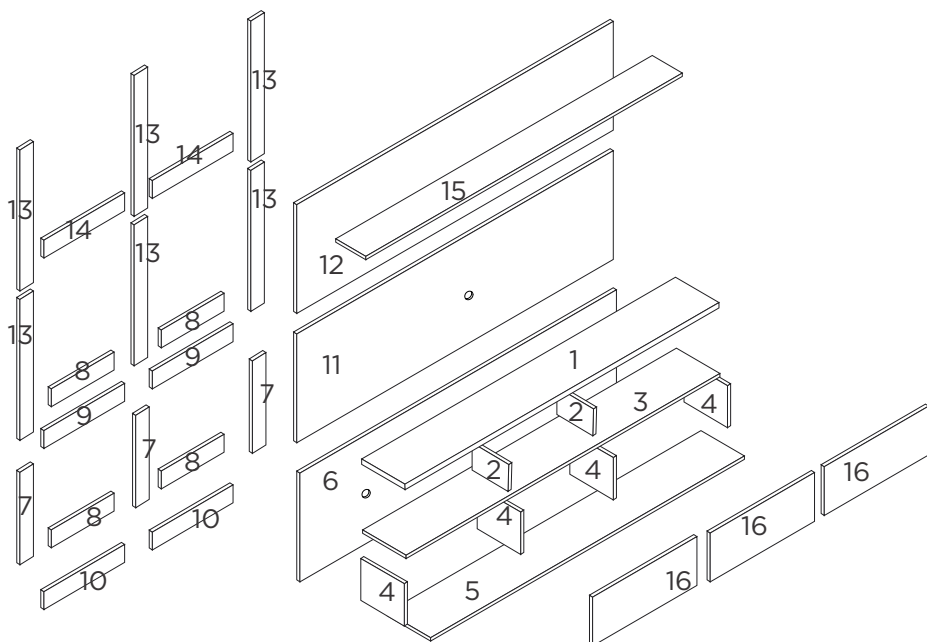
S



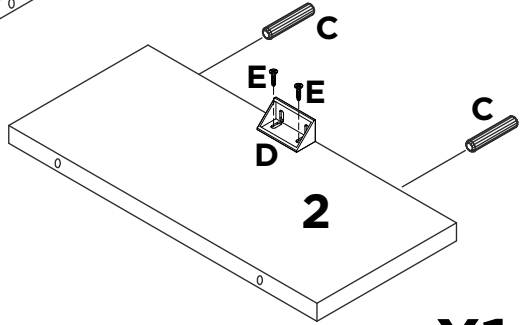
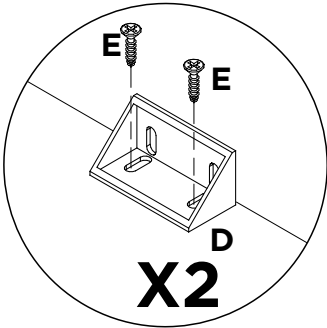
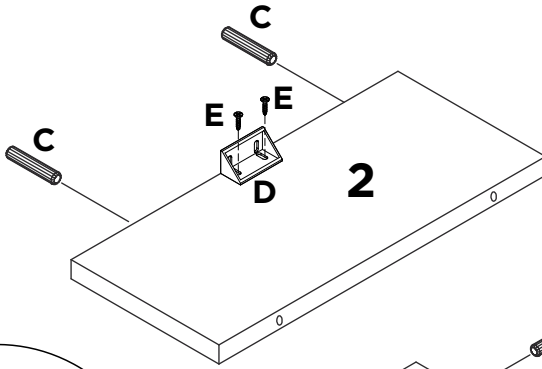
x6

LISTA DE PEÇAS

Nº PEÇA	CÓD. FORNEC.	DESCRIÇÃO	QTD	DIMENSÕES (mm)			PESO UNT (KG)
				COMP.	LARG.	ESP.	
1	9090	Tampo da TV	1	2140	295	25	
2	9091	Divisão DVD	2	260	109	12	
3	9092	Tampo Intermediário	1	2140	280	12	
4	9093	Lateral/Divisão	4	279	148	12	
5	9095	Base	1	2140	280	12	
6	9096	Painel da Bancada	1	2160	540	12	
7	9101	Moldura Lateral Menor	3	480	70	15	
8	9103	Moldura Inferior	4	450	70	15	
9	9105	Moldura Superior da Bancada	2	600	70	15	
10	9104	Moldura da Parede	2	500	70	15	
11	9097	Painel Central	1	2160	540	12	
12	9098	Painel Superior	1	2160	540	12	
13	9100	Moldura Lateral Maior	6	530	70	15	
14	9102	Moldura de União	2	600	70	15	
15	9099	Teto	1	2140	150	25	
16	9094	Porta	3	711	179	12	

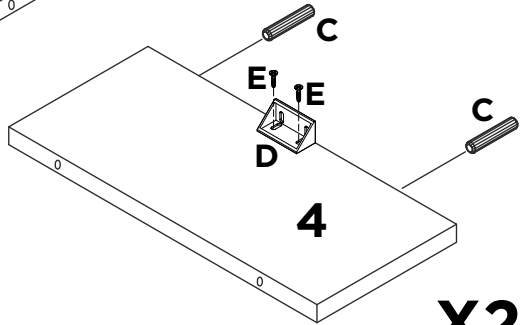
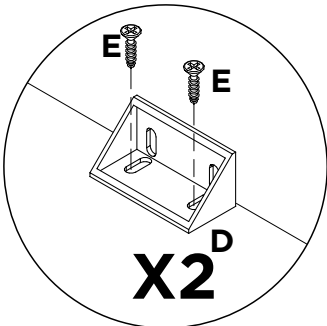
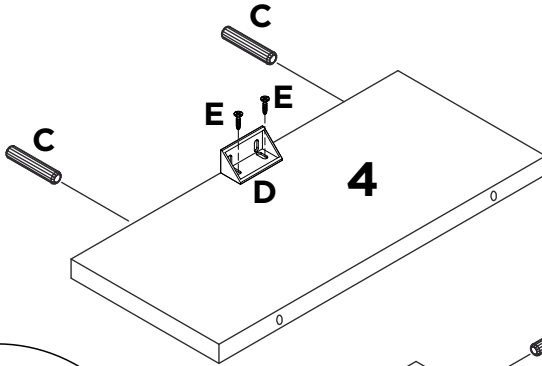


1



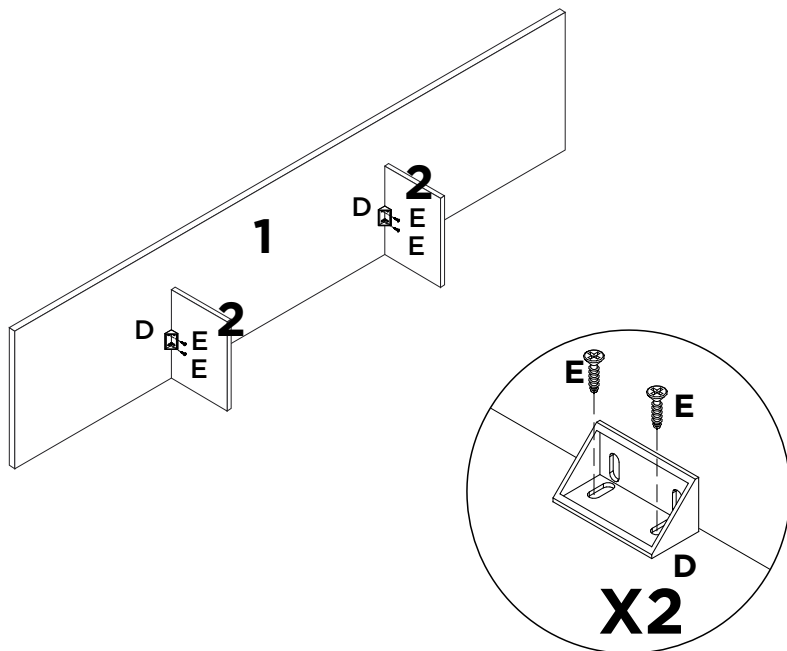
X1

2

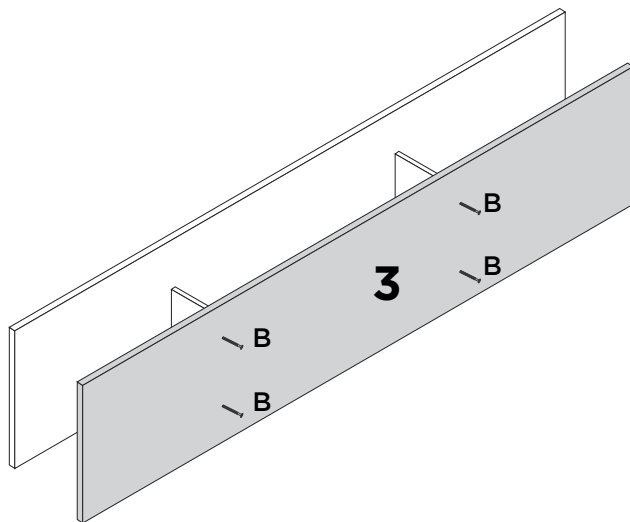


X2

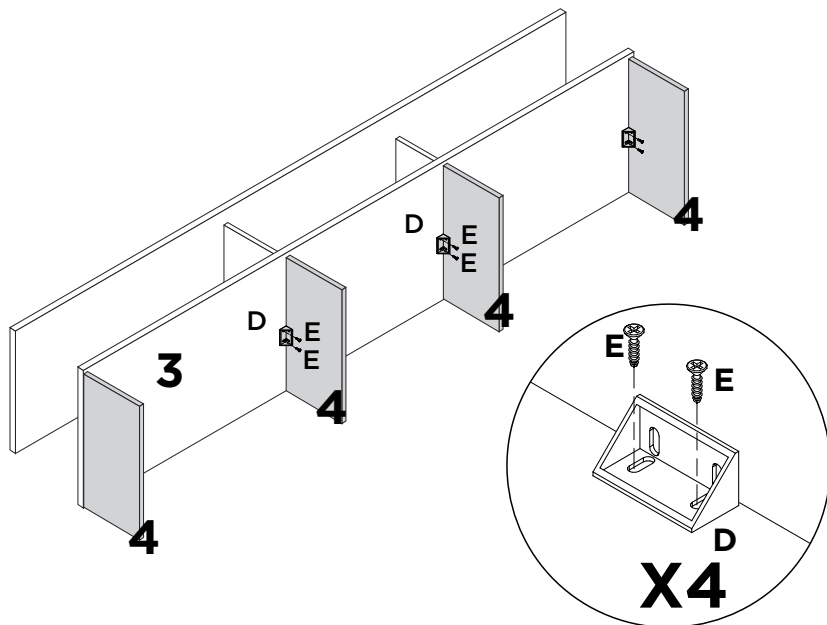
3



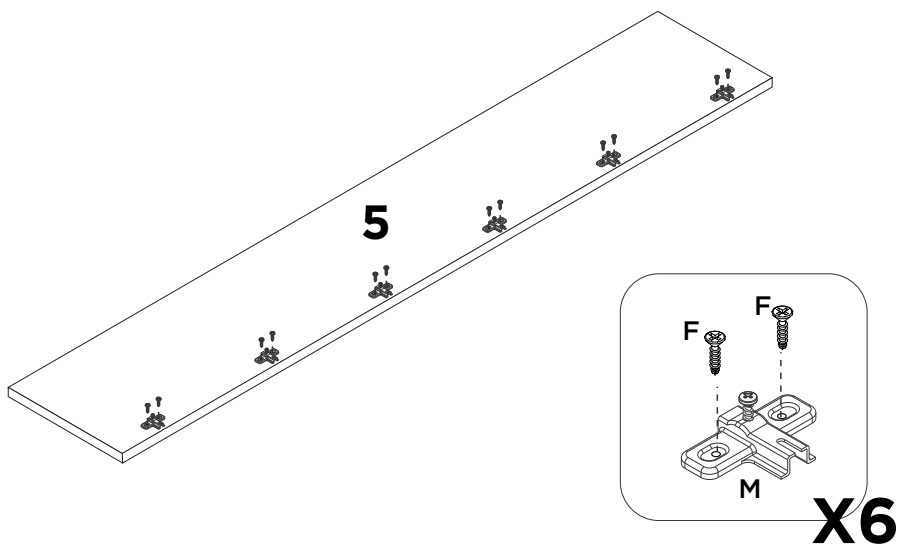
4



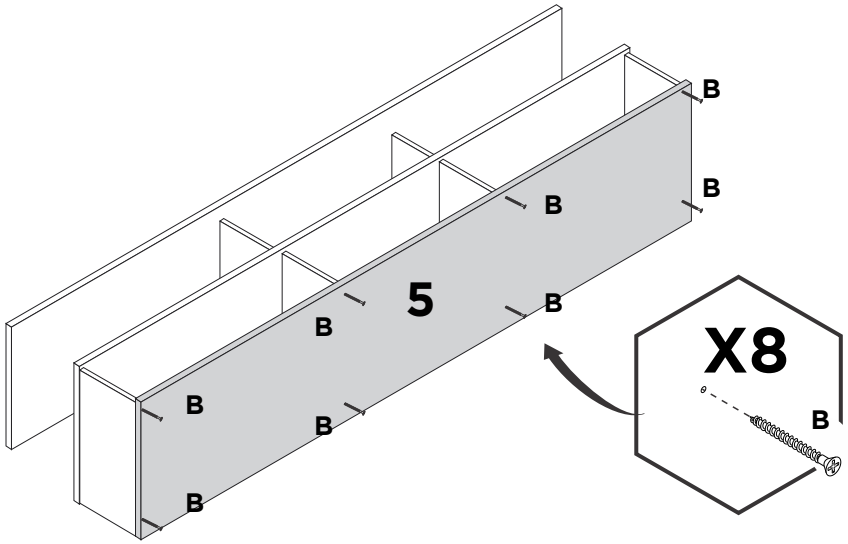
5



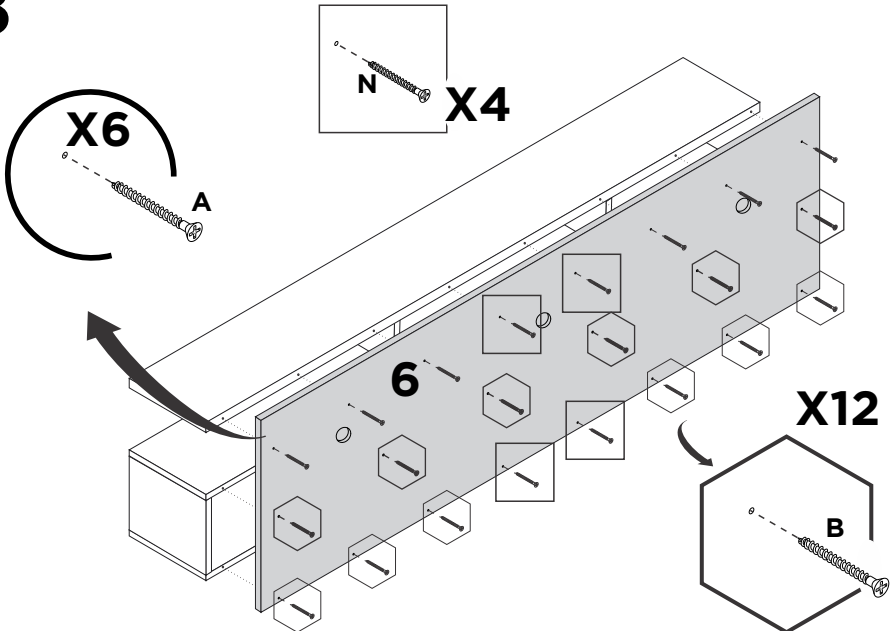
6



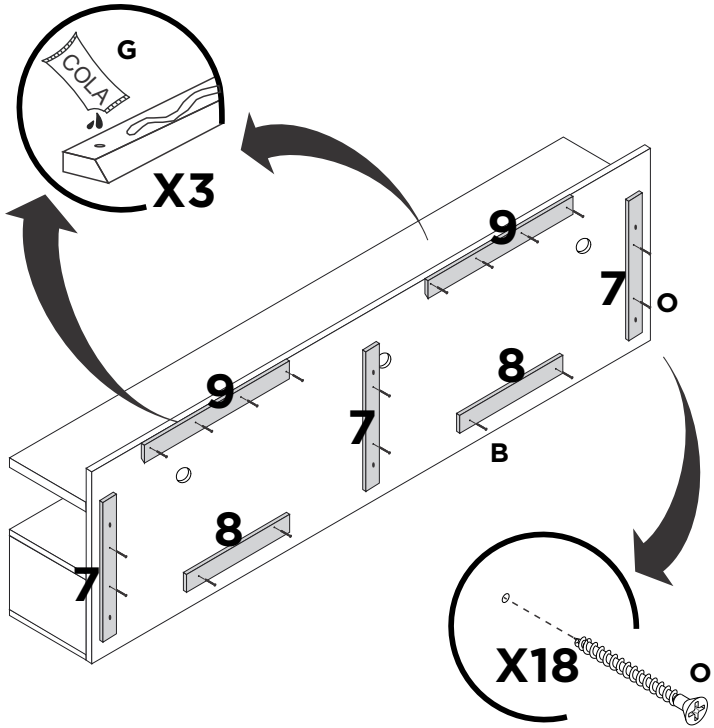
7



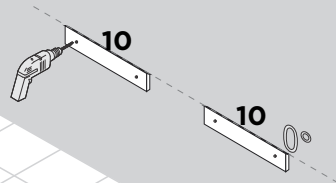
8



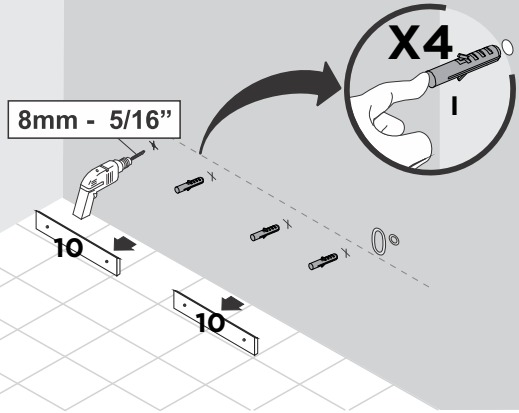
9



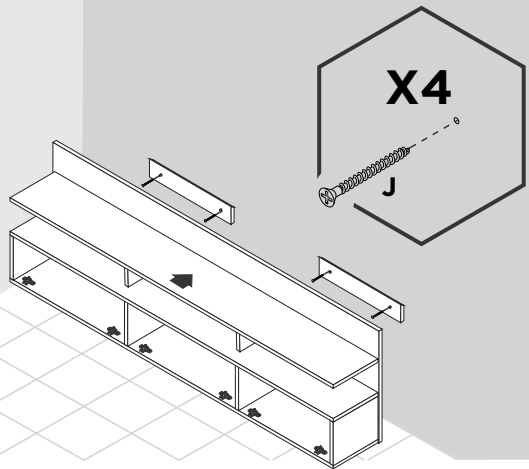
10



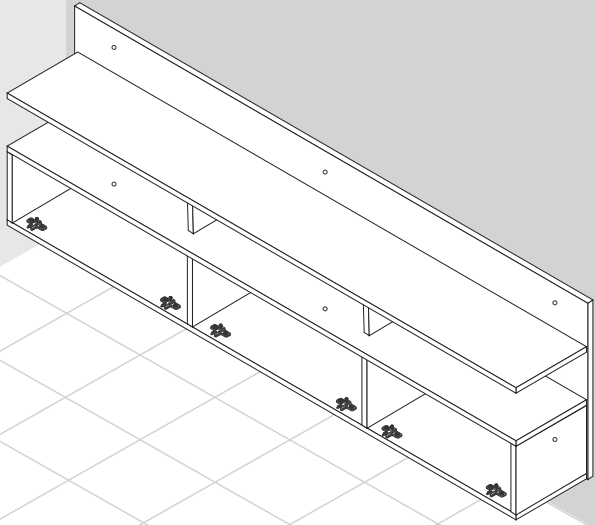
11



12

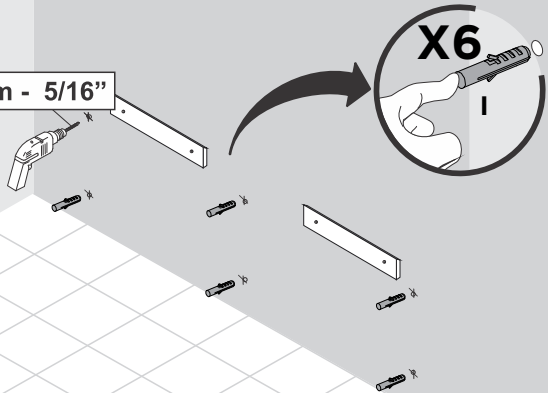


13

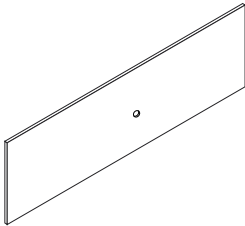
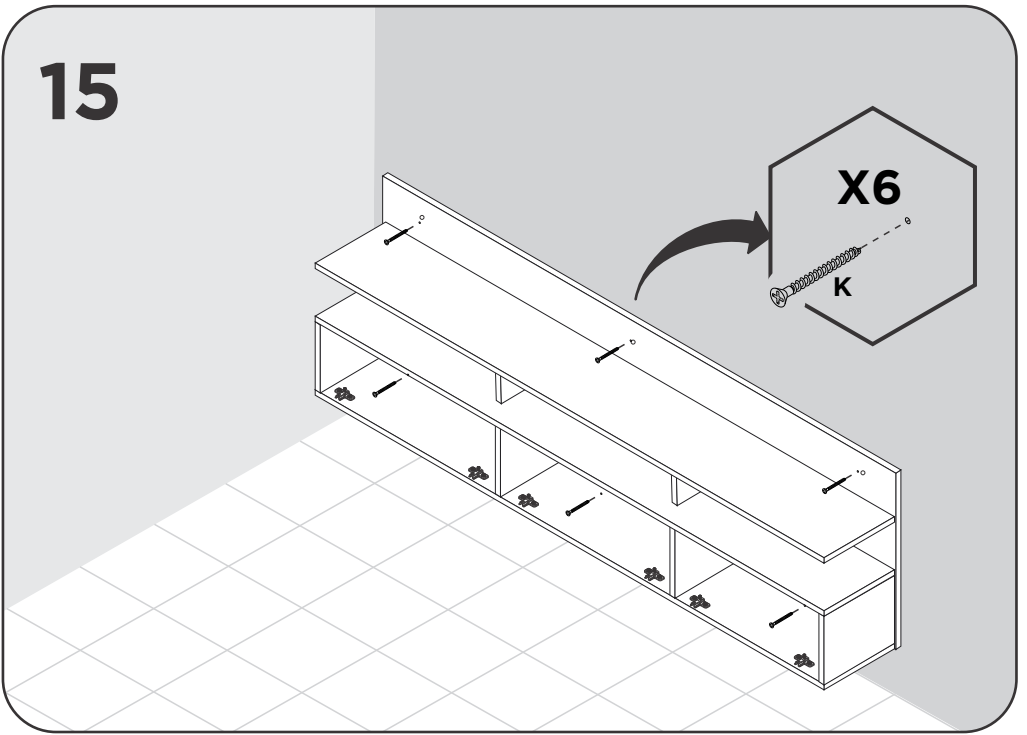


14

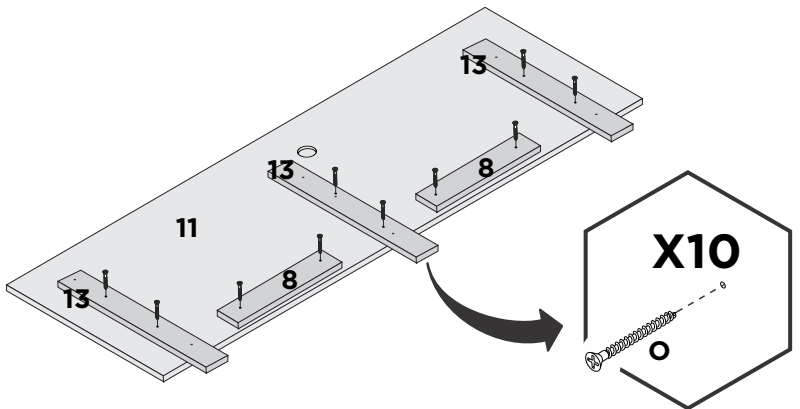
8mm - 5/16"



15

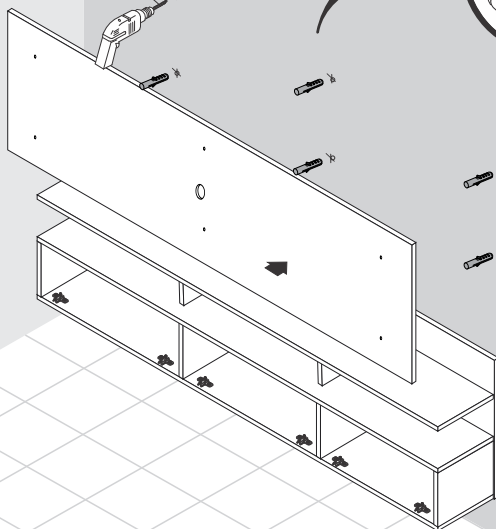
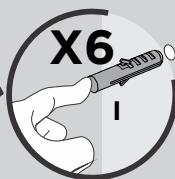


16

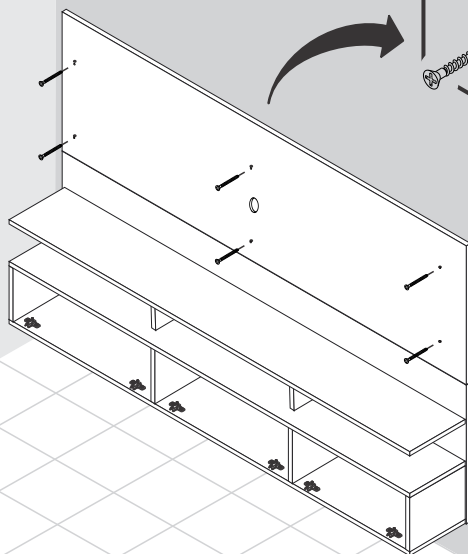
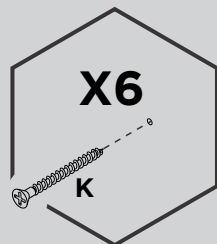


17

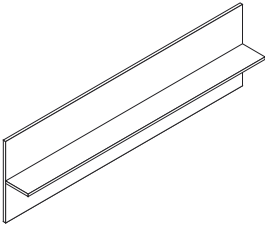
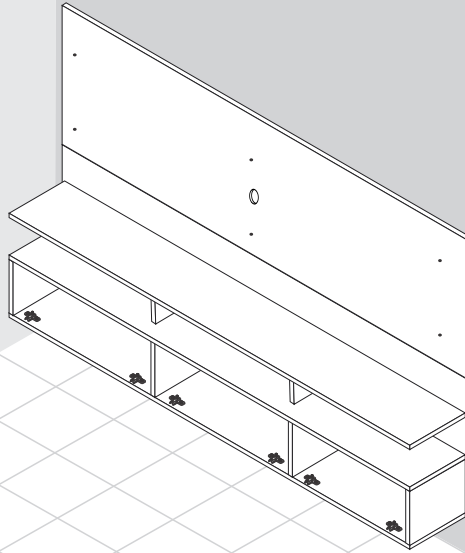
8mm - 5/16"



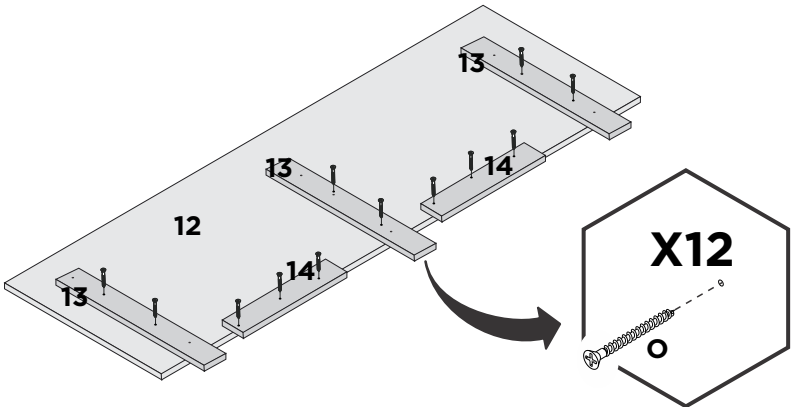
18



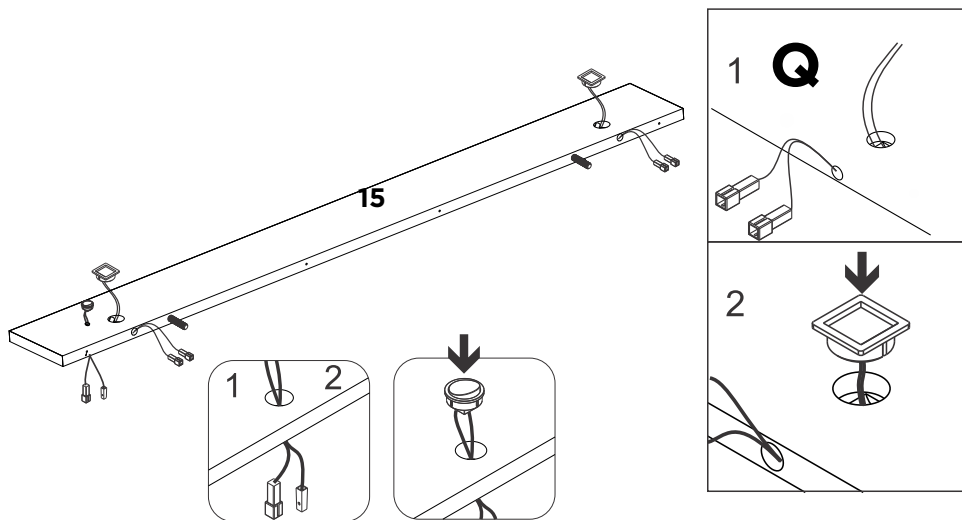
19



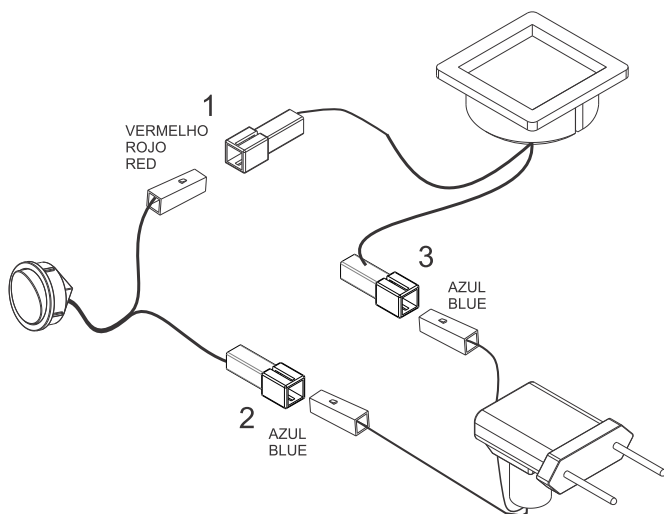
20



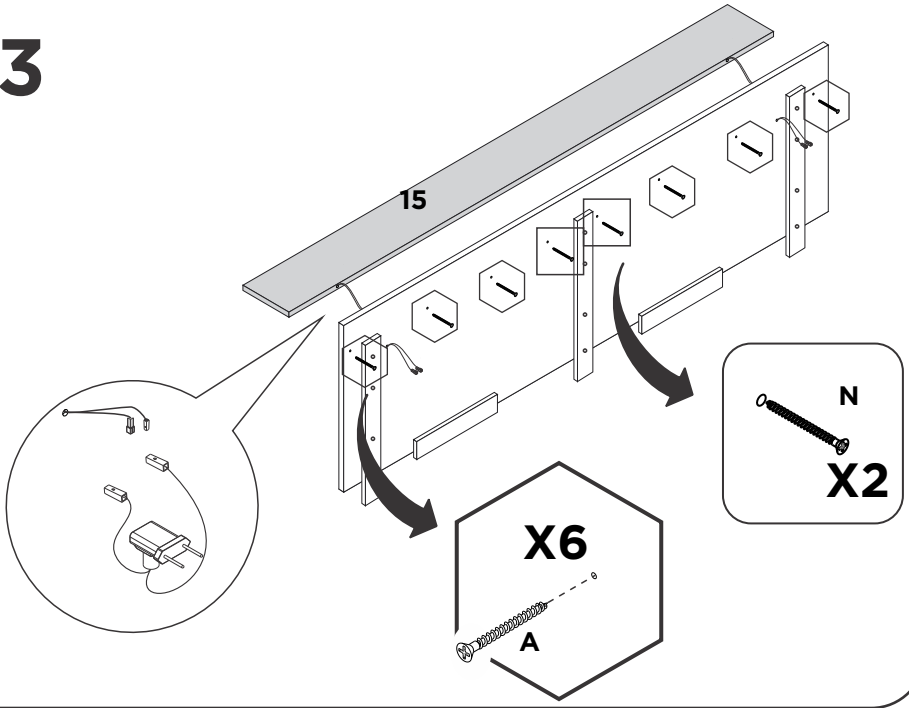
21



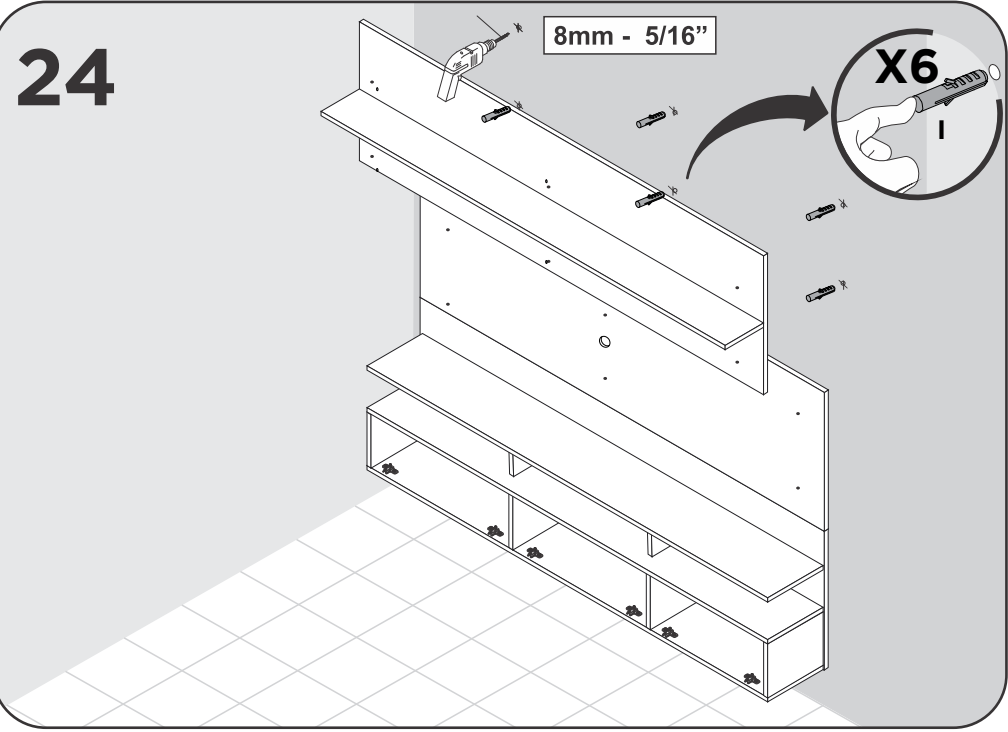
22



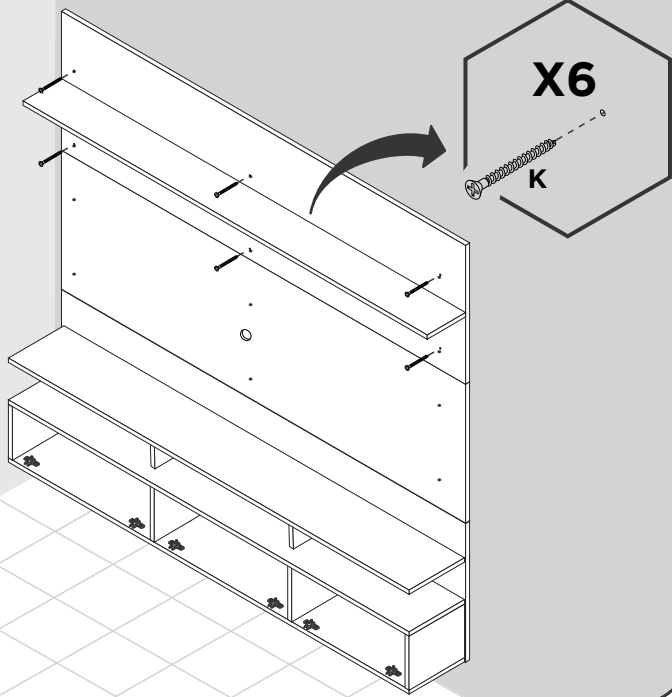
23



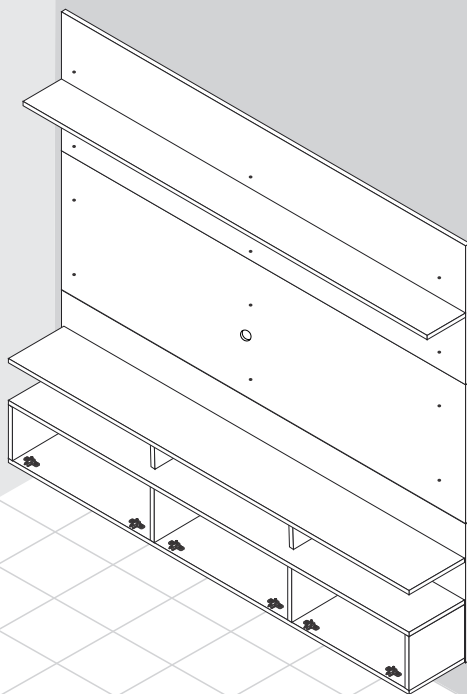
24



25

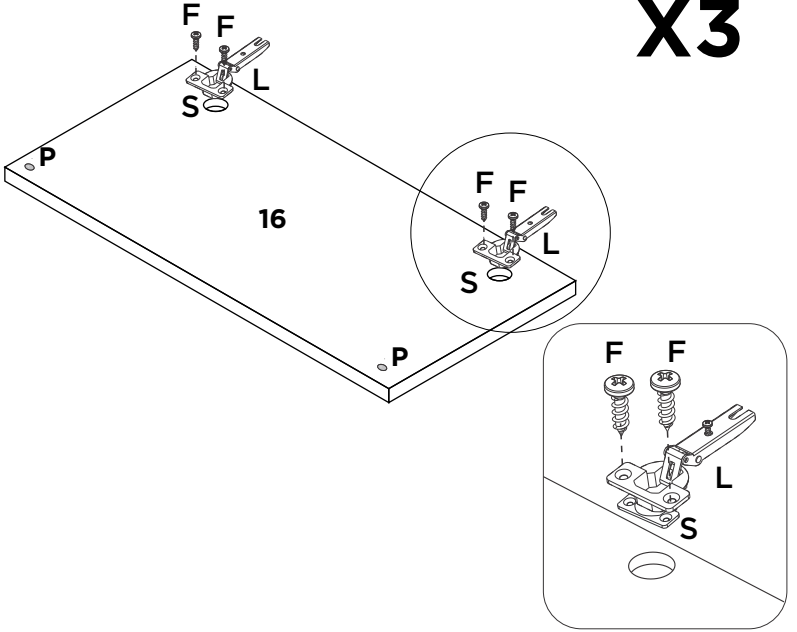


26

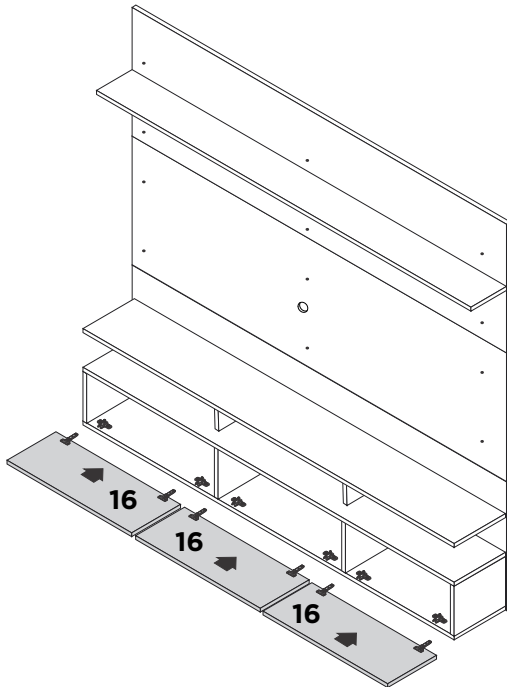


27

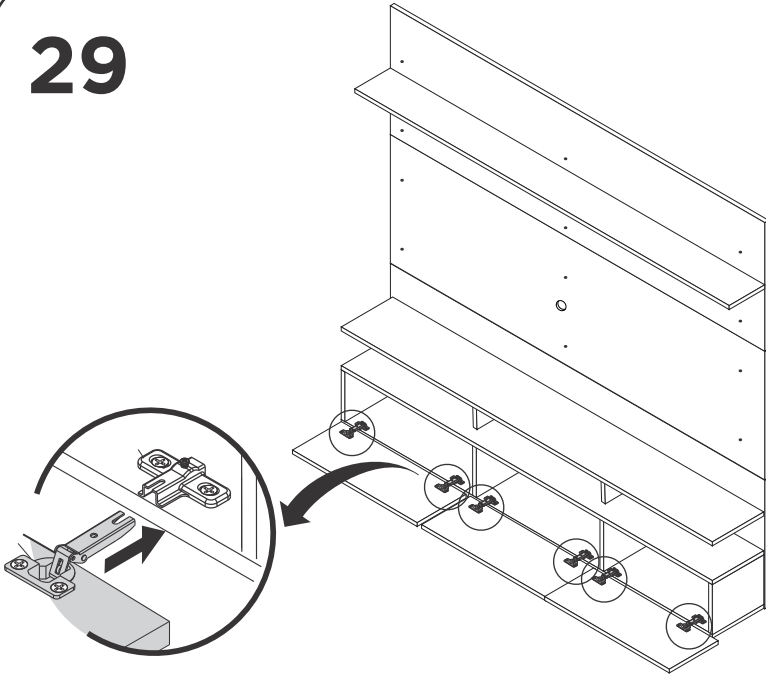
X3



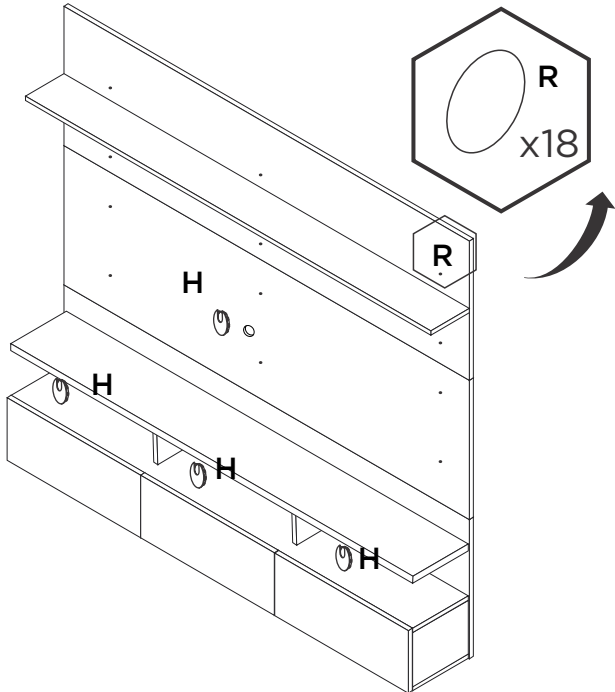
28



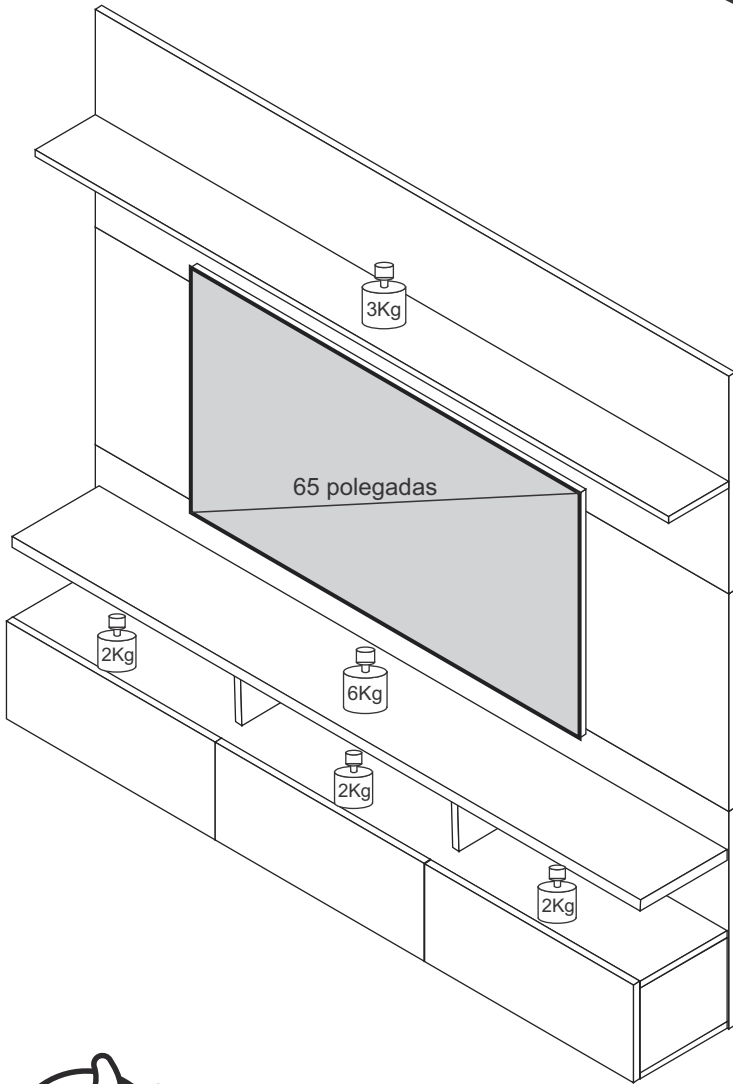
29



30



31





yes casa