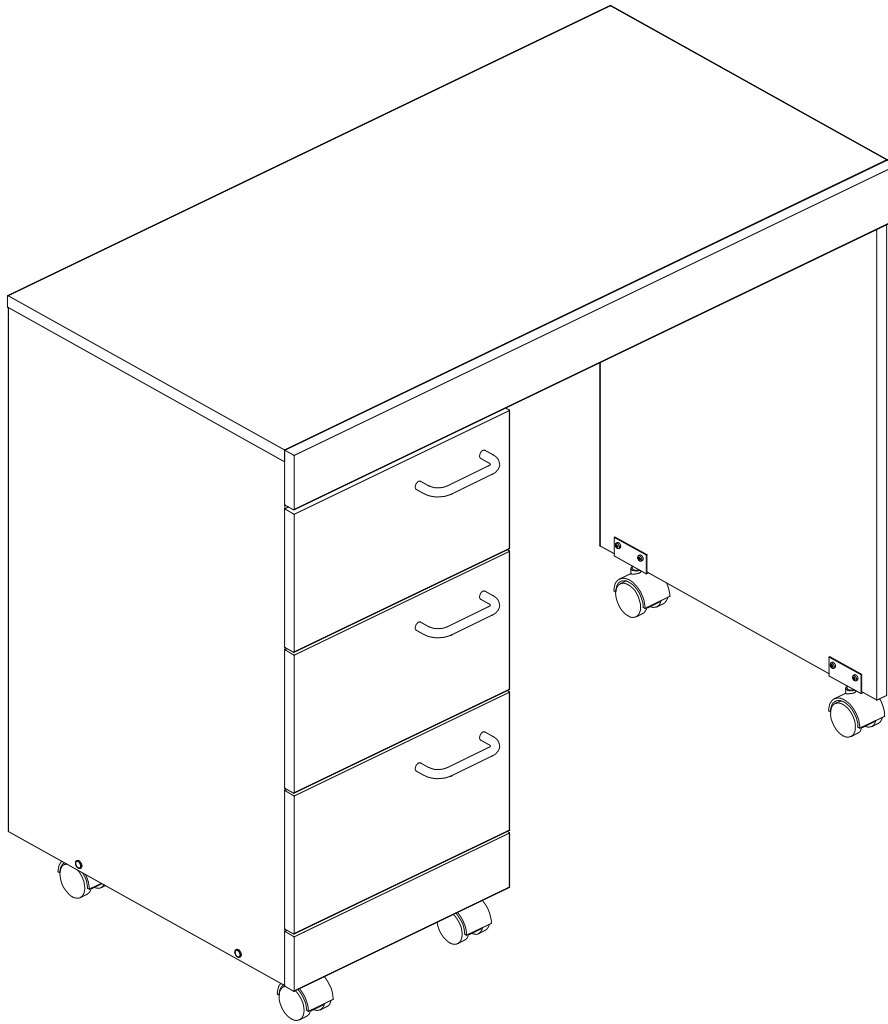


ASSEMBLY INSTRUCTIONS

MANUAL DE MONTAGEM / INSTRUCCIONES DE ARMADO

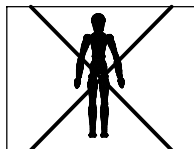
Osaka office table
Mesa Osaka
Escritorio Osaka

Reference 190718 | Revise 00
Referência 190718 | Revisão 00
Referencia 190718 | Revisión 00

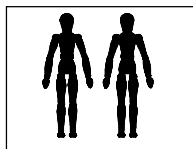


YOU WILL NEED / VOCÊ VAI PRECISAR DE / USTED NECESITARÁ

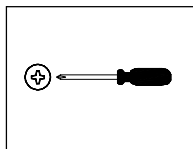
Tools not supplied / Ferramentas não fornecidas / Herramientas no incluidas



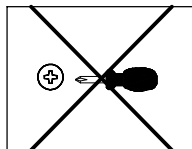
1 Person
1 Pessoa
1 Persona



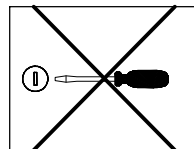
2 People
2 Pessoas
2 Personas



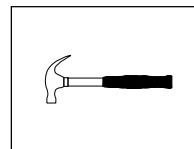
Screwdriver Phillips
Chave Phillips
Destornillador cruz



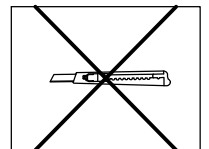
Small screwdriver Phillips
Chave Phillips Menor
Destornillador cruz menor



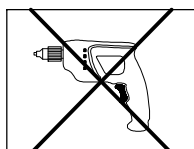
Screwdriver slotted
Chave fenda
Destornillador plano



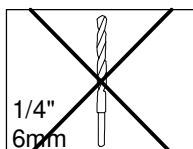
Hammer
Martelo
Martillo



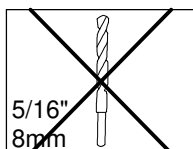
Stylet
Estilete
Estilete



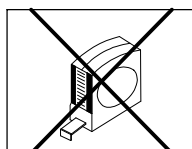
Drill machine
Furadeira
Taladro



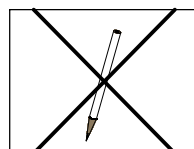
1/4"
6mm
Drill bit
Broca
Taladro



5/16"
8mm
Drill bit
Broca
Taladro



Measuring tape
Trena
Cinta de medición



Pencil
Lápis
Lápis

NOTES: The separation of the accessories before you start the assembly will facilitate the same. In case of doubt on the size of the screws and bolts, use the ruler to bottom of page 3.

NOTAS: A separação dos acessórios antes de iniciar a montagem facilitará a mesma. Em caso de dúvida no tamanho dos parafusos e cavilhas, utilize a régua ao final da página 3.

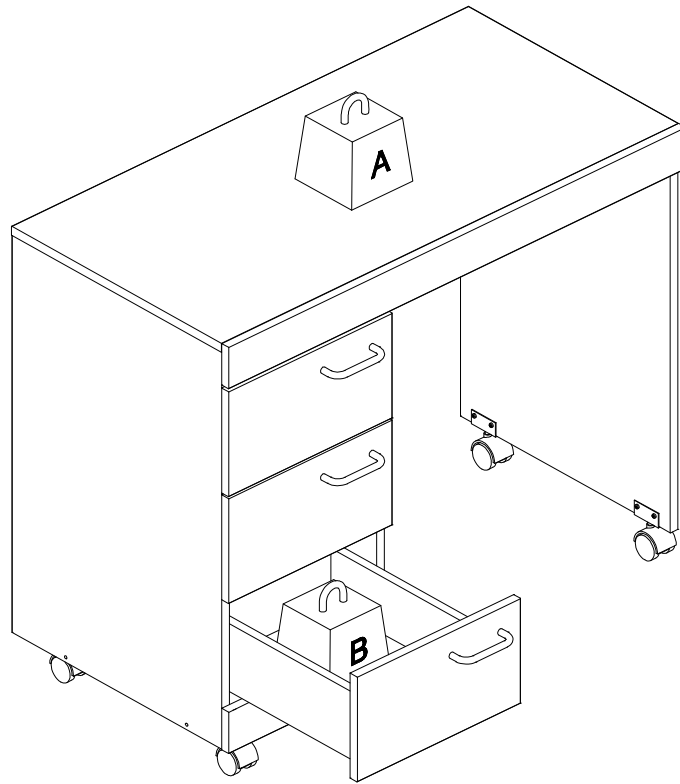
NOTAS: La separación de los accesorios antes de comenzar el armado facilitará el mismo. En caso de duda sobre el tamaño de los tornillos y taquetes, utilice la regla al pie de página 3.

MAXIMUM RECOMMENDED WEIGHT
BEING THIS EVENLY DISTRIBUTED

PESO MÁXIMO RECOMENDADO SENDO
ESTE DISTRIBUÍDO UNIFORMEMENTE

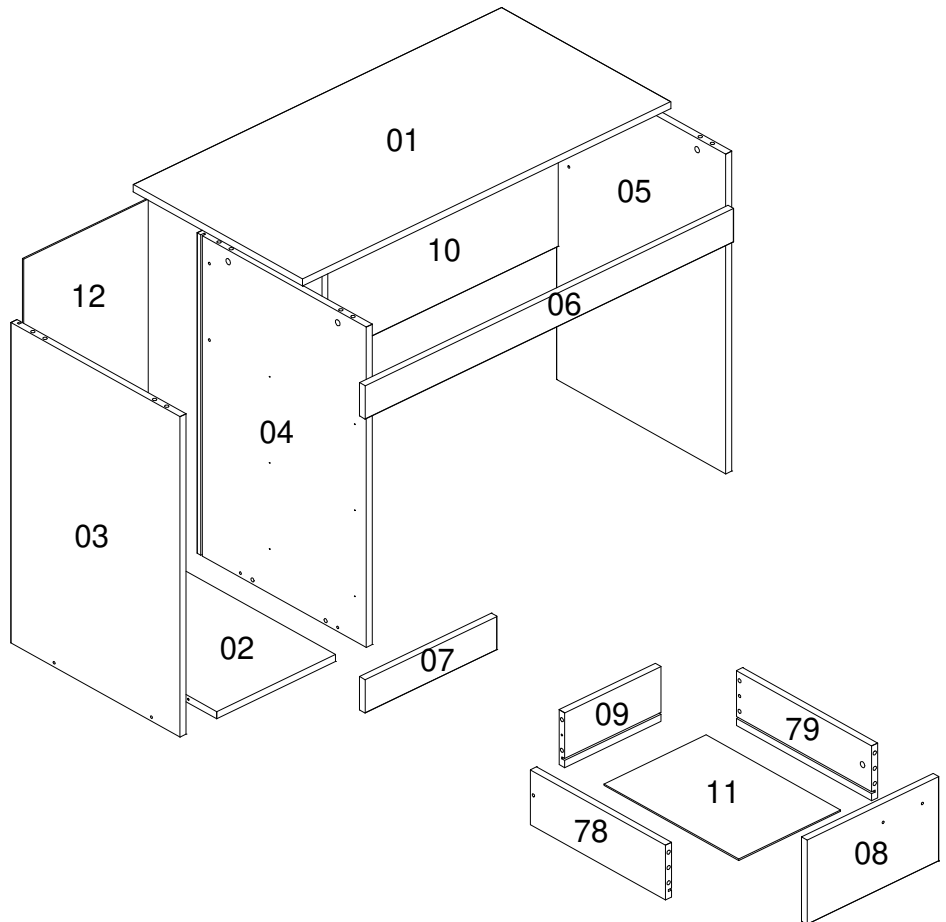
PESO MÁXIMO RECOMENDADO SIENDO
ESTE UNIFORMEMENTE DISTRIBUIDO

	LB	KG
A	33	15
B	6,6	3


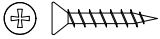
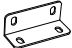

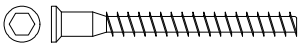



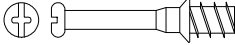



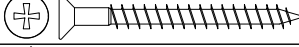

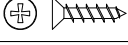

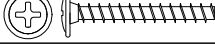


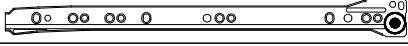
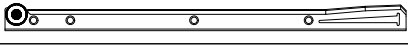
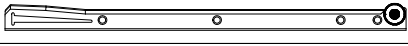



Nº	Measures Inches	Medidas cm	Qty./Qtd.
01	35 3/8 x 17 1/2 x 5/8	90 x 44,5 x 1,5	1
02	11 3/8 x 17 1/2 x 5/8	29 x 44,5 x 1,5	1
03	26 3/8 x 17 1/2 x 5/8	67 x 44,5 x 1,5	1
04	26 3/8 x 17 1/2 x 5/8	67 x 44,5 x 1,5	1
05	26 3/8 x 17 1/2 x 5/8	66,9 x 44,5 x 1,5	1
06	35 3/8 x 2 3/4 x 5/8	90 x 7 x 1,5	1
07	12 5/8 x 2 3/4 x 5/8	32,2 x 7 x 1,5	1
08	12 5/8 x 7 x 5/8	32,2 x 17,7 x 1,5	3
09	9 1/4 x 4 1/2 x 5/8	23,5 x 11,5 x 1,5	3
10	22 1/8 x 10 x 5/8	56,3 x 25,5 x 1,5	1
11	9 3/4 x 13 7/8 x 1/8	24,9 x 35,4 x 0,3	3
12	26 1/4 x 12 x 1/8	66,8 x 30,4 x 0,3	1
78	14 x 4 1/2 x 5/8	35,5 x 11,5 x 1,5	3
79	14 x 4 1/2 x 5/8	35,5 x 11,5 x 1,5	3

PARTS IDENTIFICATION
IDENTIFICAÇÃO DAS PEÇAS / IDENTIFICACIÓN DE LAS PIEZAS



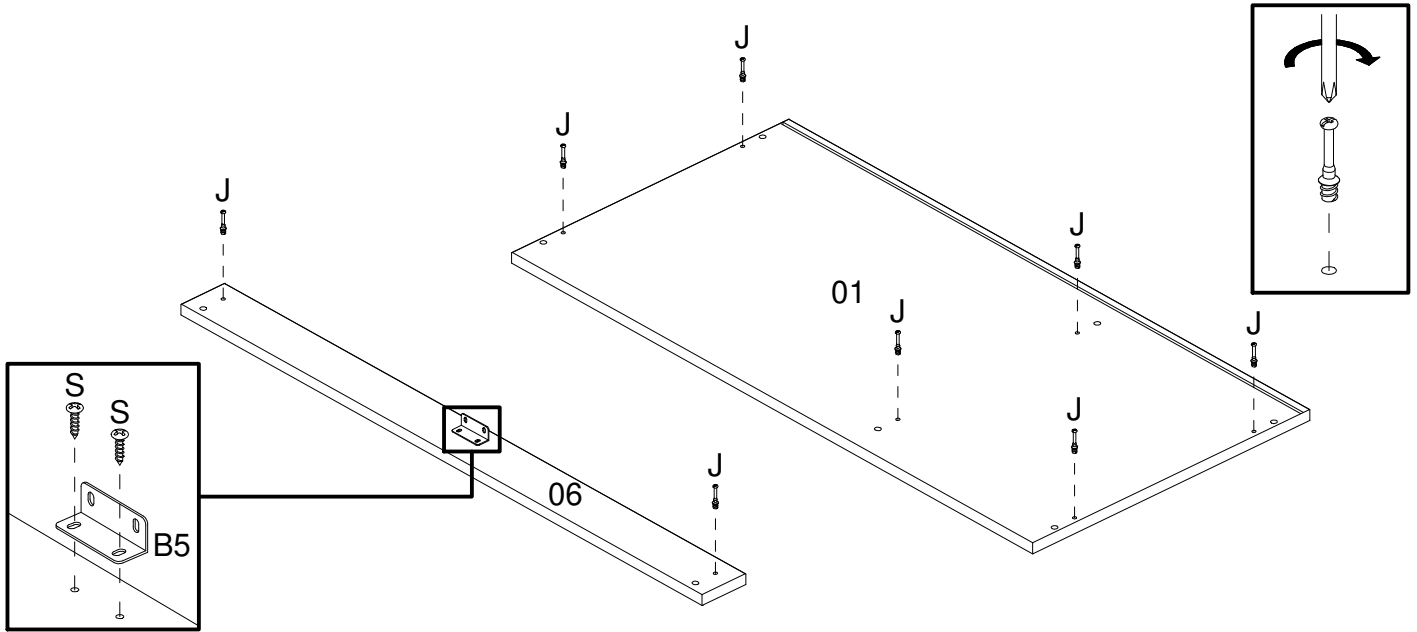
IDENTIFICATION OF ACCESSORIES IDENTIFICAÇÃO DOS ACESSÓRIOS/ IDENTIFICACIÓN DE ACCESORIOS

A1		Glue / Cola / Pegamento	13 g	1
A8		Flat head screw / Parafuso chato / Tornillo de cabeza plana	3,5x20 mm	4
B5		Metalic angle plates / Cantoneira de metal / Suporte de metal	46 mm	3
E		Wooden dowel / Cavilha / Taquete	8x30 mm	34
G		Structural screw / Parafuso estrutural / Tornillo estructural	5,0x50 mm	8
H		Allen key / Chave allen / Liave allen	3 mm	1
H6A		Caster / Rodízio 40 / Rueda	-	4
I		Structural screw cover/Tampa parafuso estrutural/Tapa tornillo estructural	-	6
J		Simple minifix screw / Haste minifix simples / Tornillo minifix simple	-	14
K4		Fixing bracket of frames / Suporte fixação vistas / Soporte de fijación molduras	-	2
L		Drum lock / Tambor minifix / Tambor minifix	12 mm	14
M		Bore patch adhesive / Tapa furo adesivo / Tapones adhesivo	-	6
O		Flat head screw / Parafuso chato / Tornillo de cabeza plana	4,5x45 mm	6
o1		Triangular support / Suporte triangular / Soporte triangular	-	4
P5		Flat head screw / Parafuso chato especial / Tornillo de cabeza plana	3,5x14 mm	24
S		Pan head screw / Parafuso panela / Tornillo de pan	3,5x14 mm	36
T		Flanged head screw / Parafuso flangeado / Tornillo de cabeza flangeada	3,5x25 mm	6
T4A		Caster / Rodízio 40 / Rueda	-	2
VA		Metallic slide the left field / Corrediça lateral esquerda / Corredera lateral izquierda	350 mm	3
VB		Metallic slide the right field / Corrediça lateral direita / Corredera lateral derecha	350 mm	3
VC		Drawer slide left / Corrediça gaveta esquerda / Corredera izquierda cajón	350 mm	3
VD		Drawer slide right / Corrediça gaveta direita / Corredera derecha cajón	350 mm	3
W7		Handle / Puxador Goleira / Tirador	96 mm	3

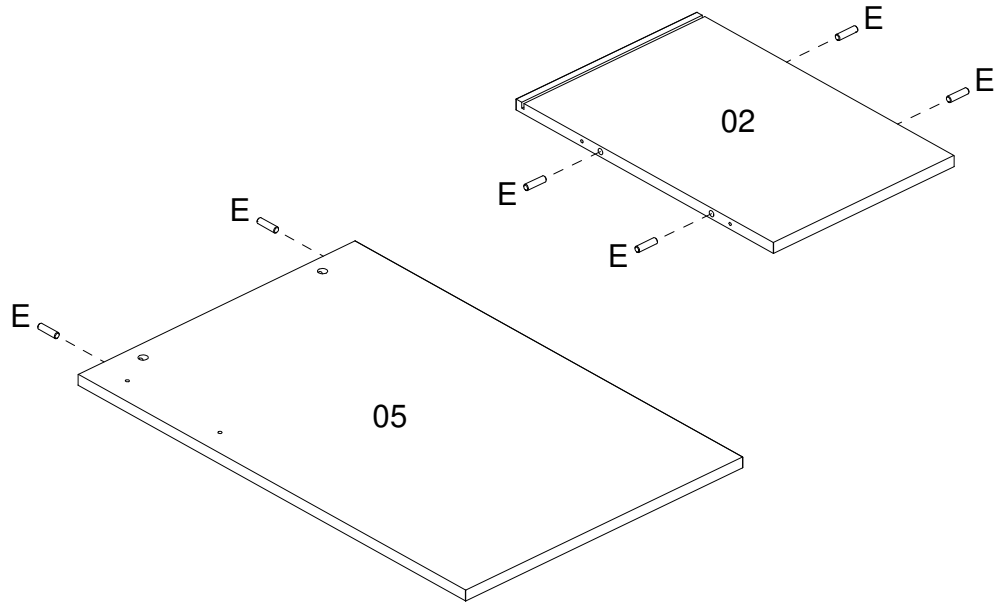
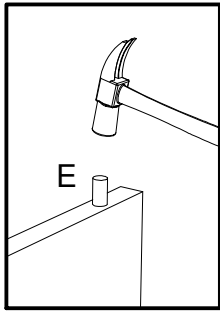


**PRE-ASSEMBLE
PRÉ-MONTAGEM / PRE ARMADO**

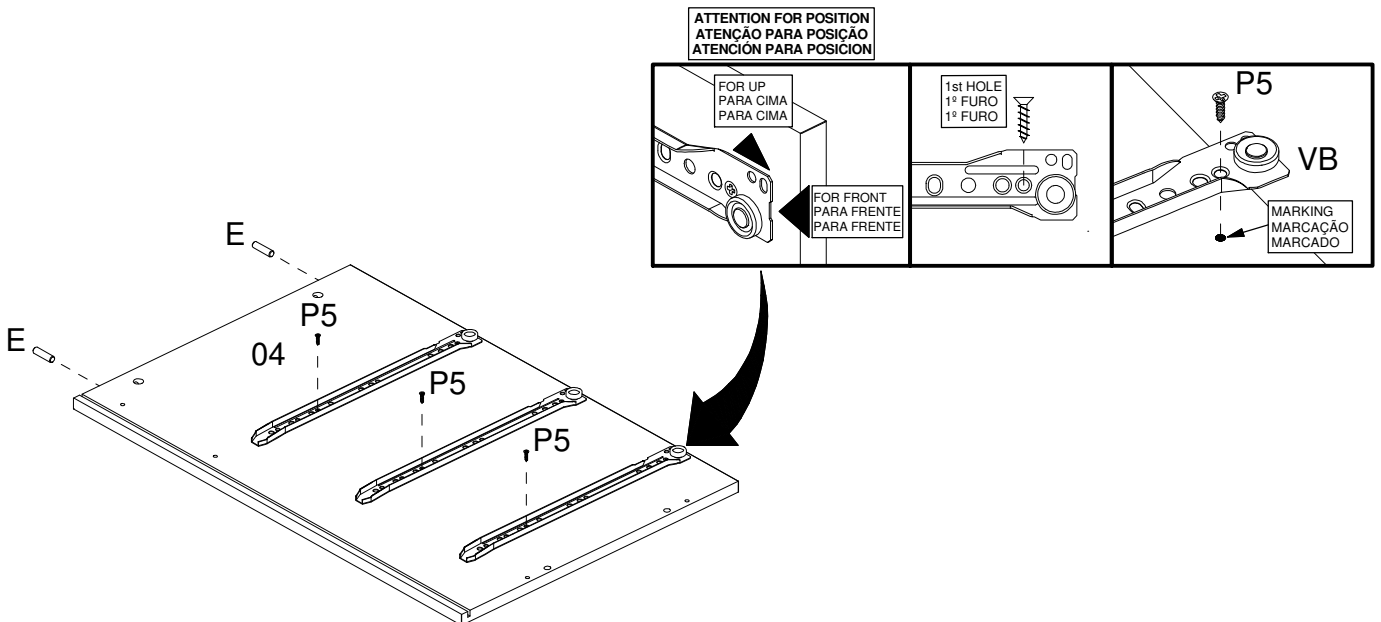
01



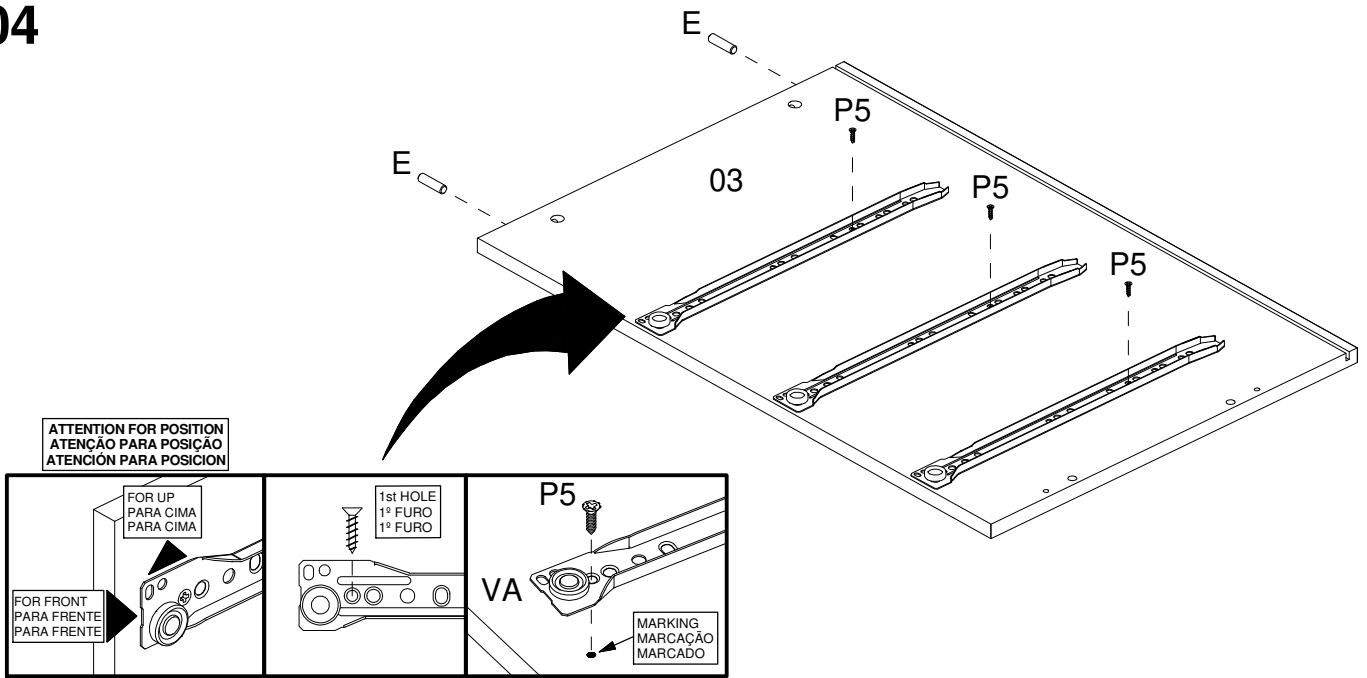
02



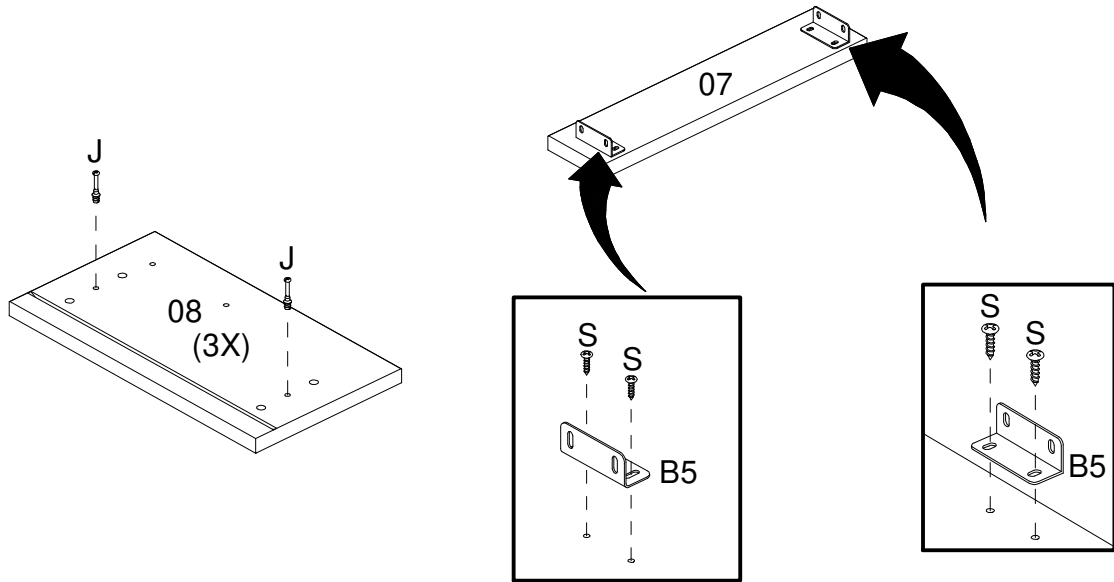
03



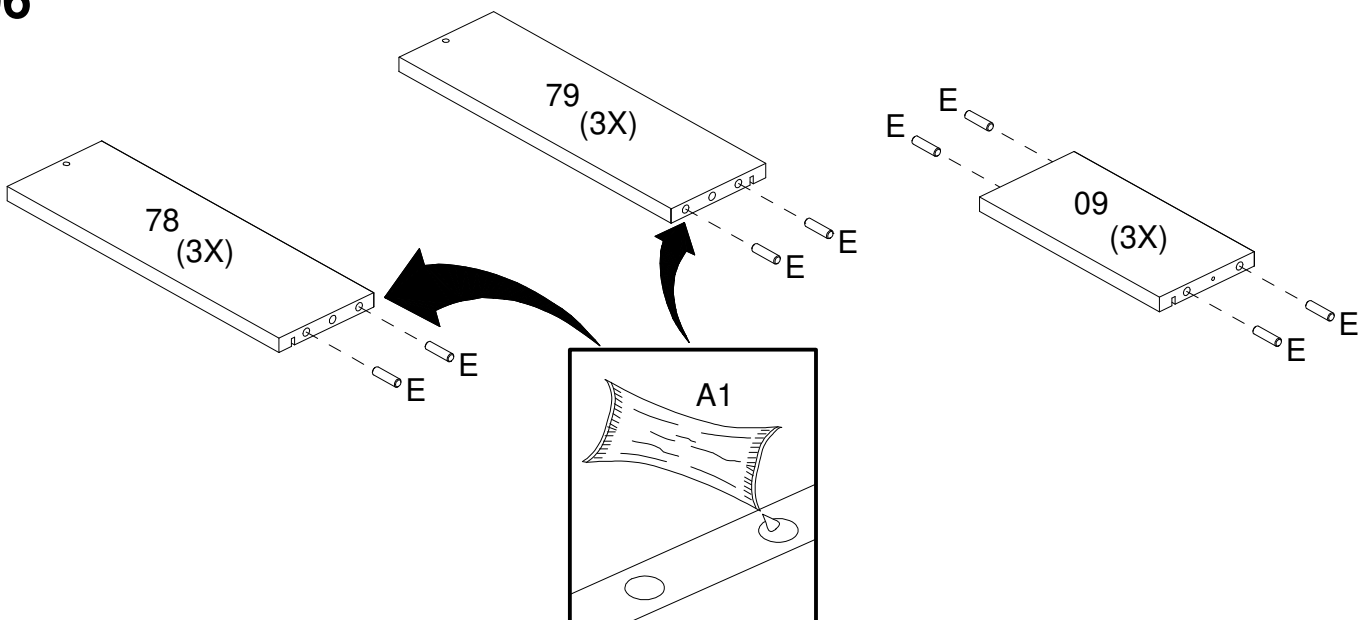
04



05

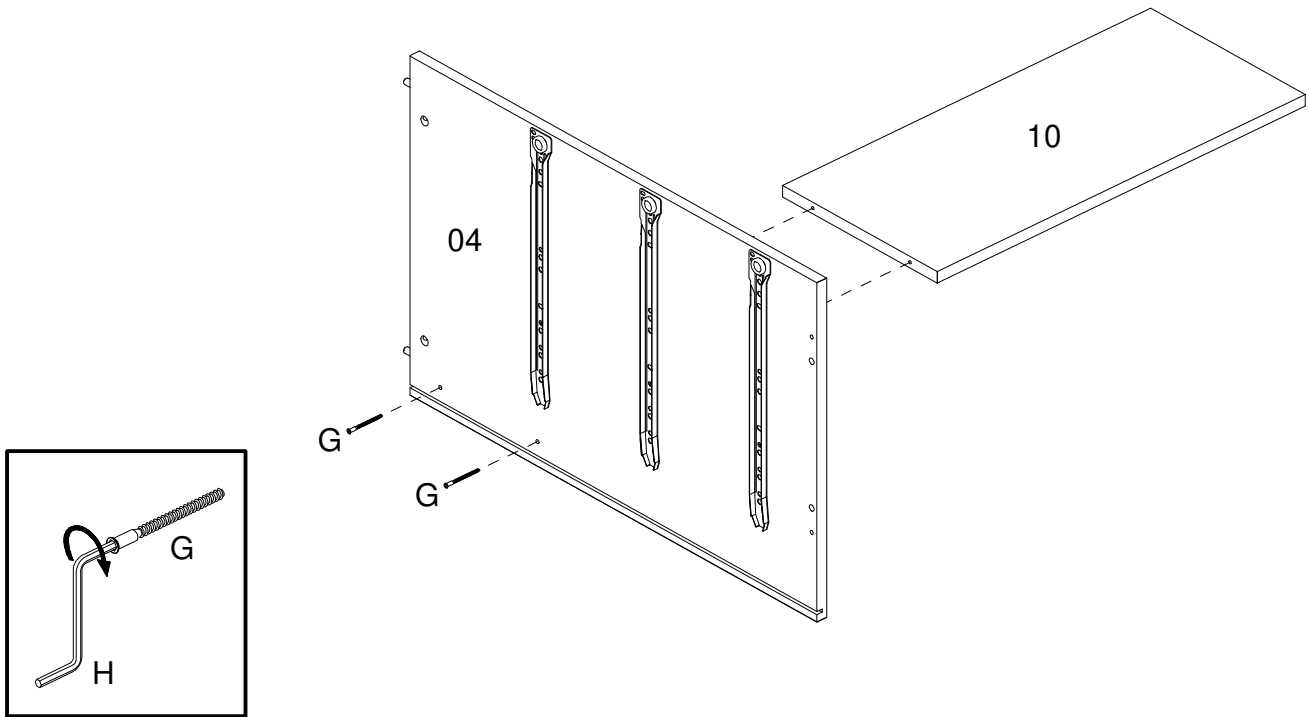


06

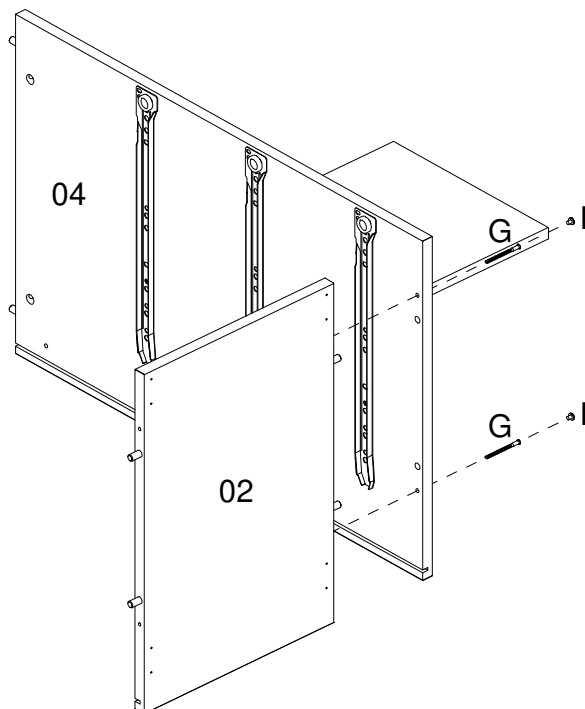


ASSEMBLY
MONTAGEM / ARMADO

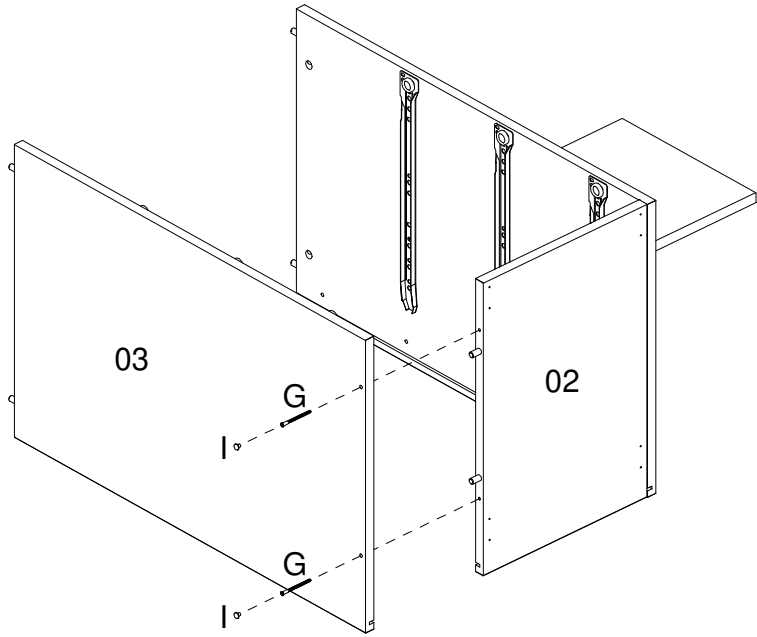
07



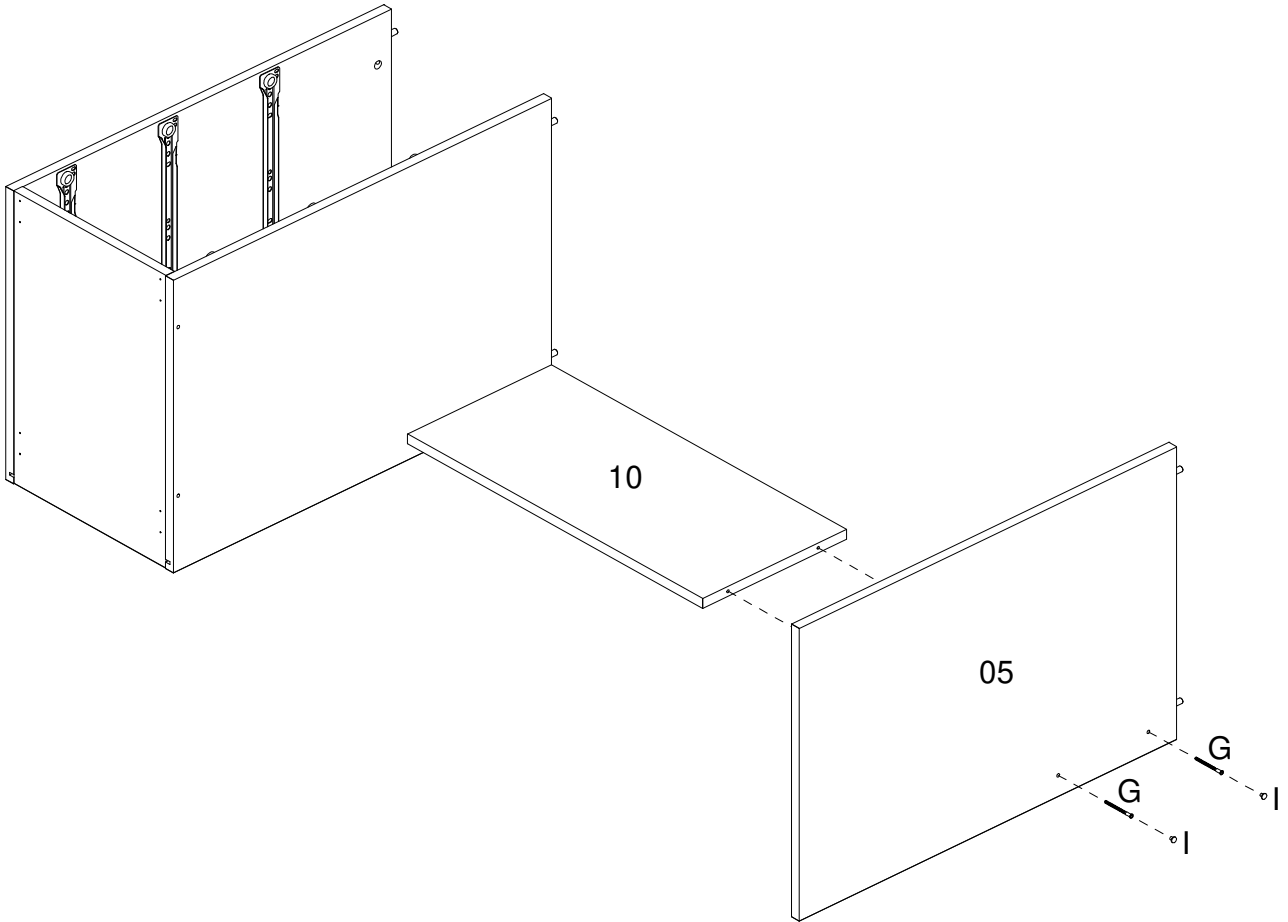
08



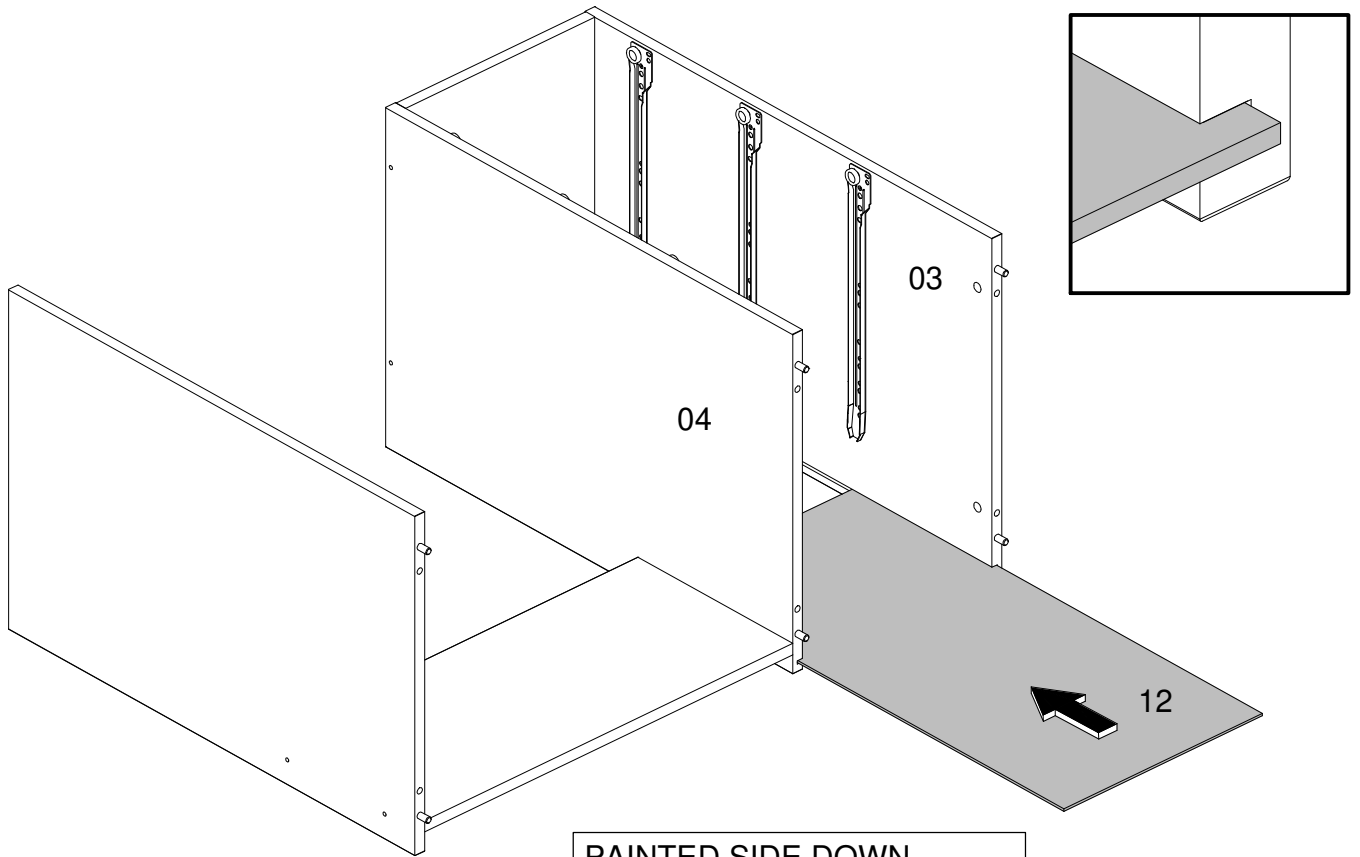
09



10

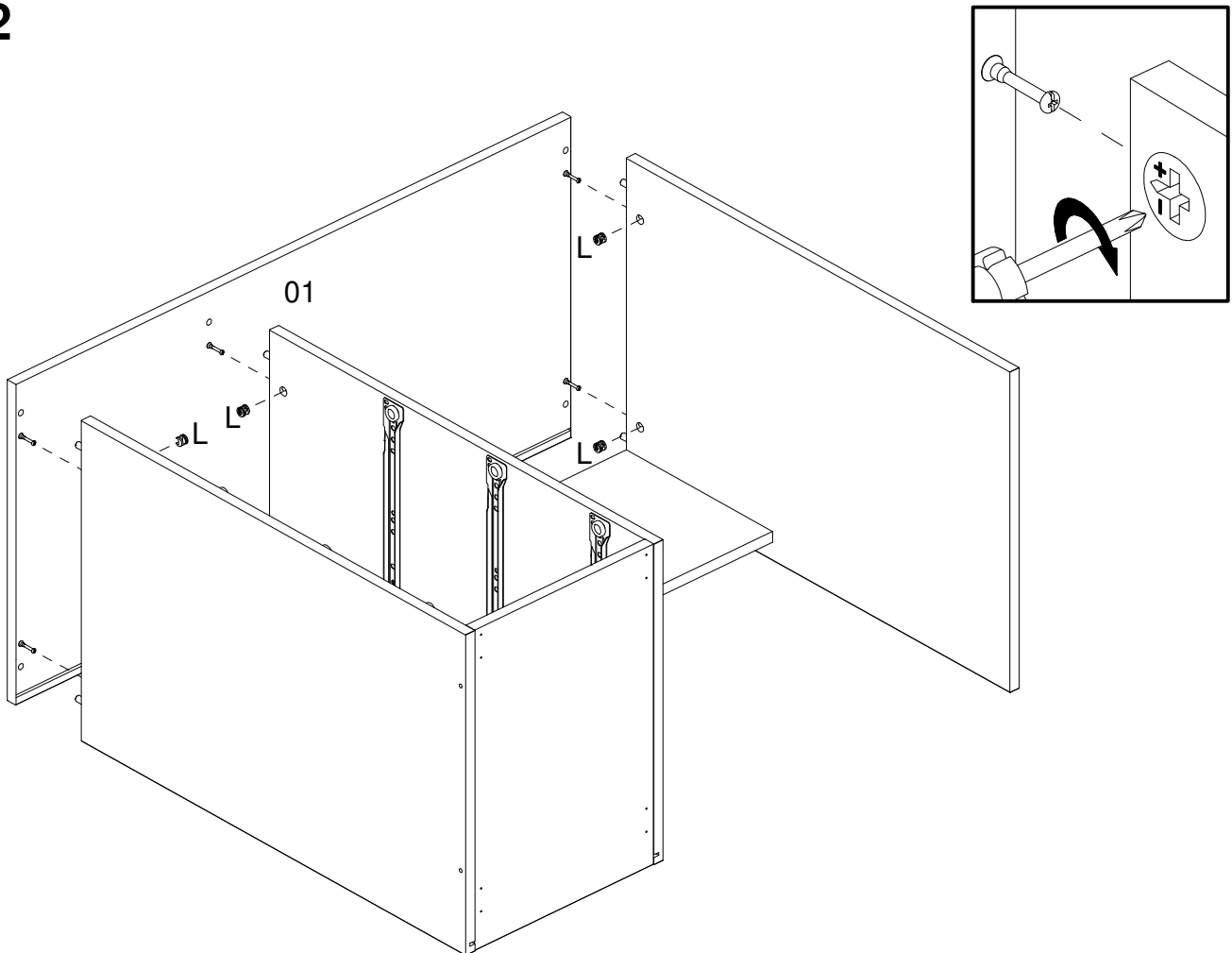


11

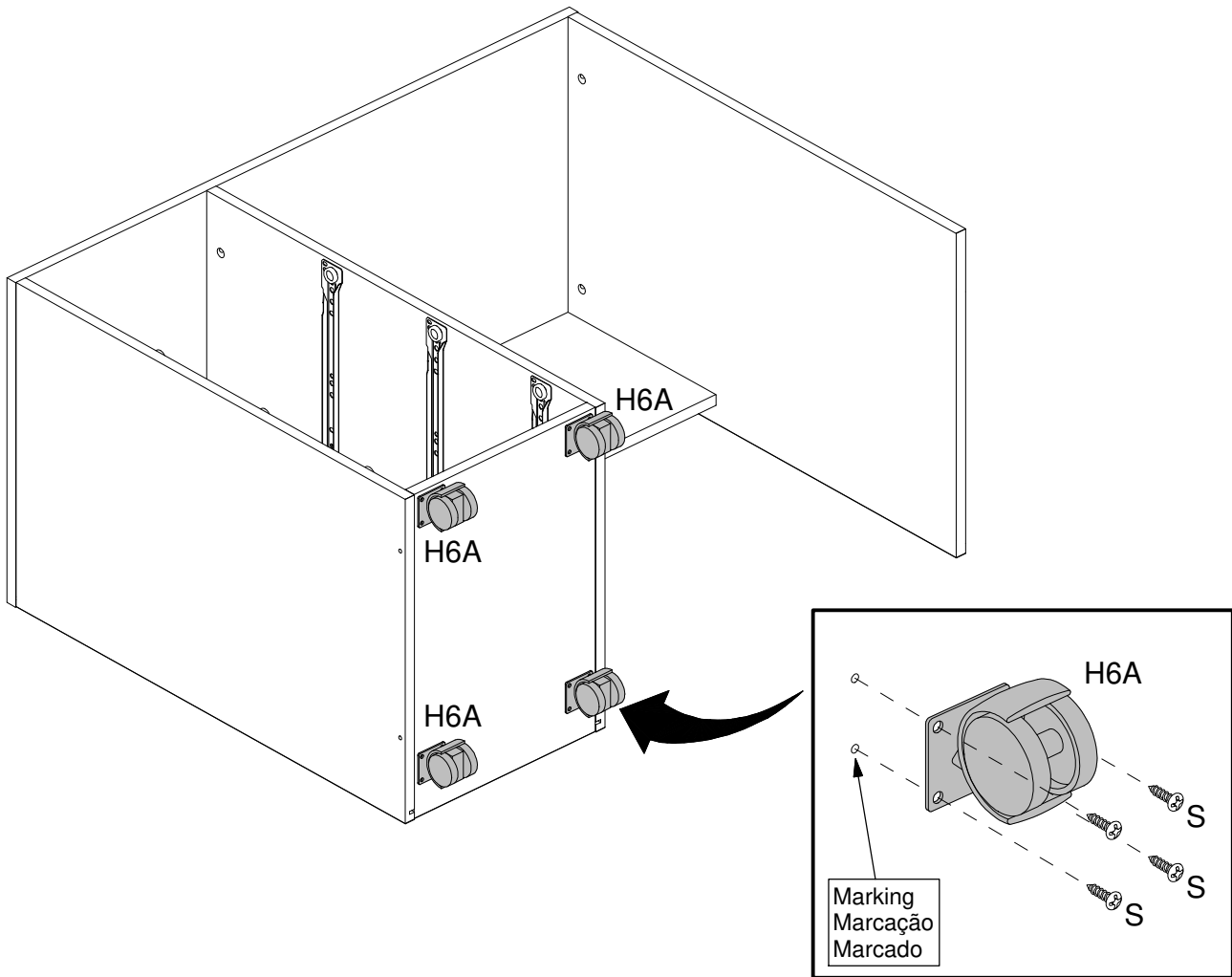


PAINTED SIDE DOWN
LADO PINTADO PARA BAIXO
LADO PINTADO ABAJO

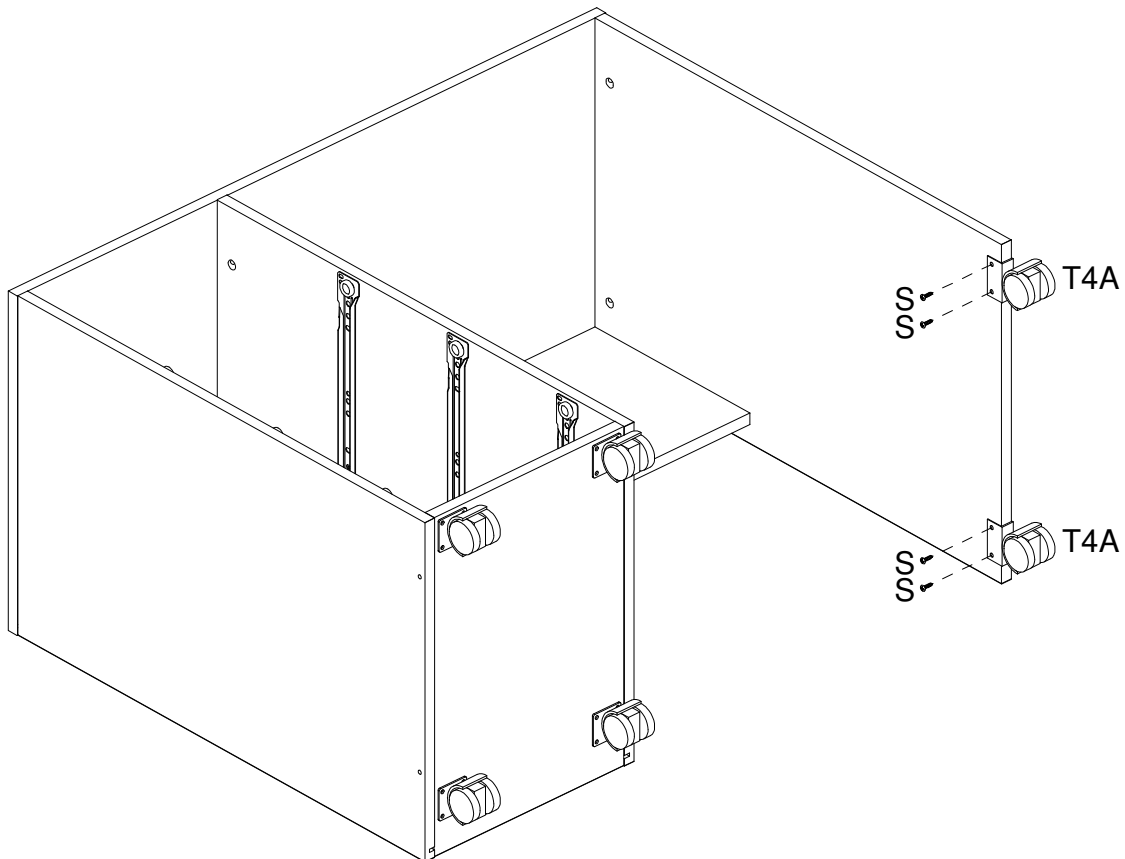
12



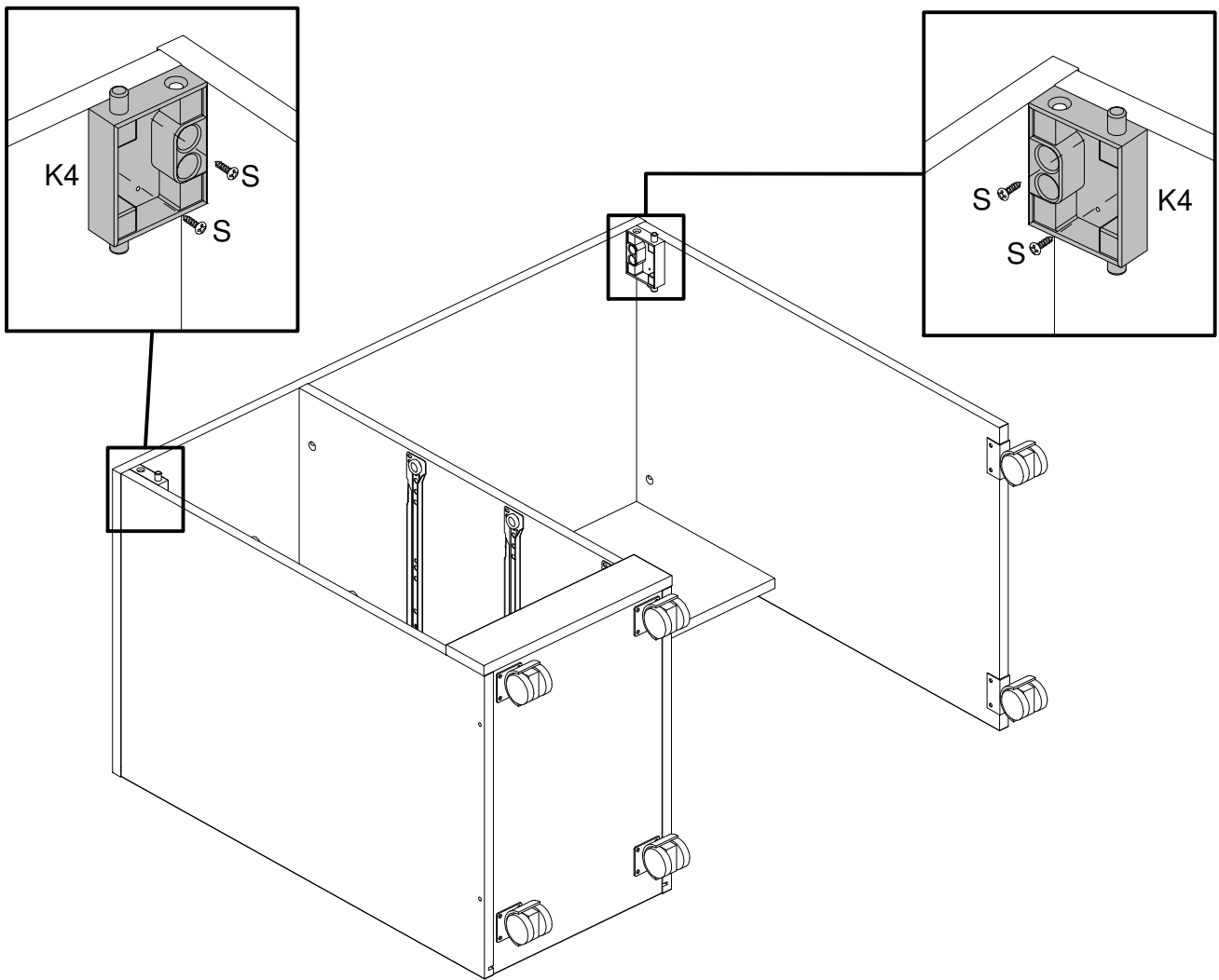
13



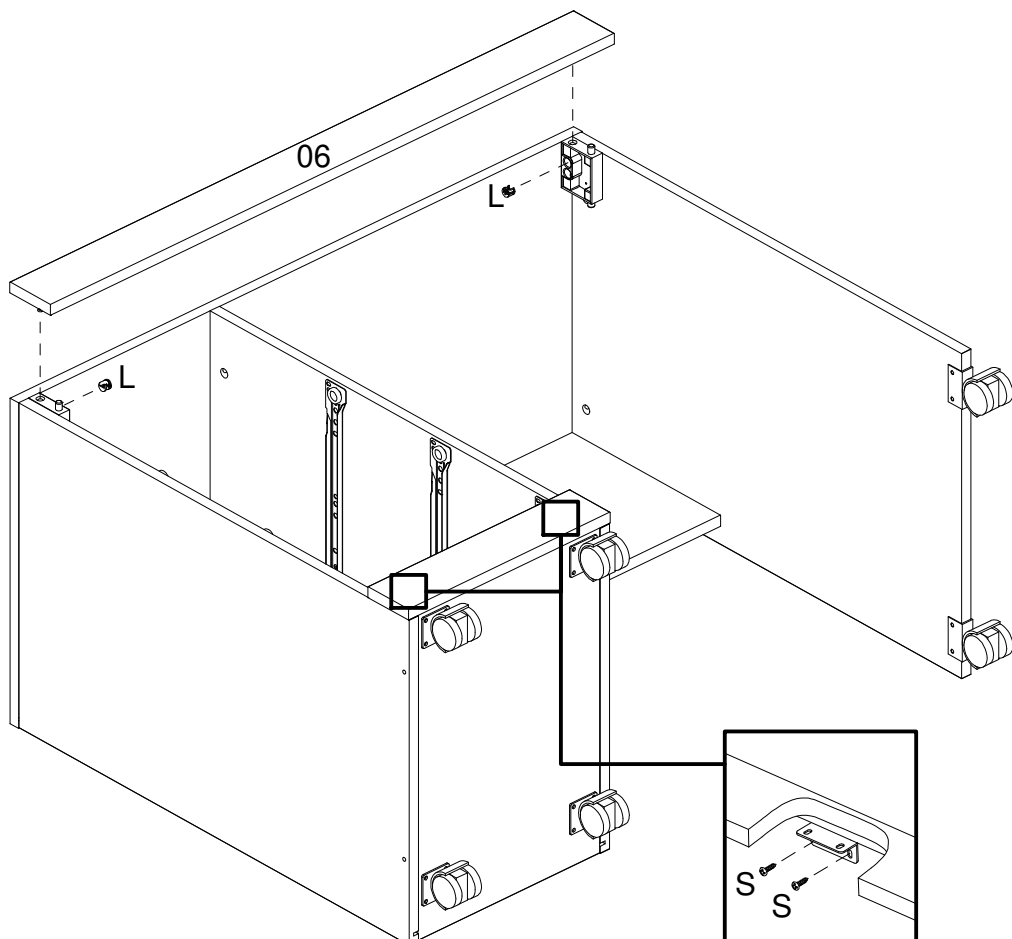
14



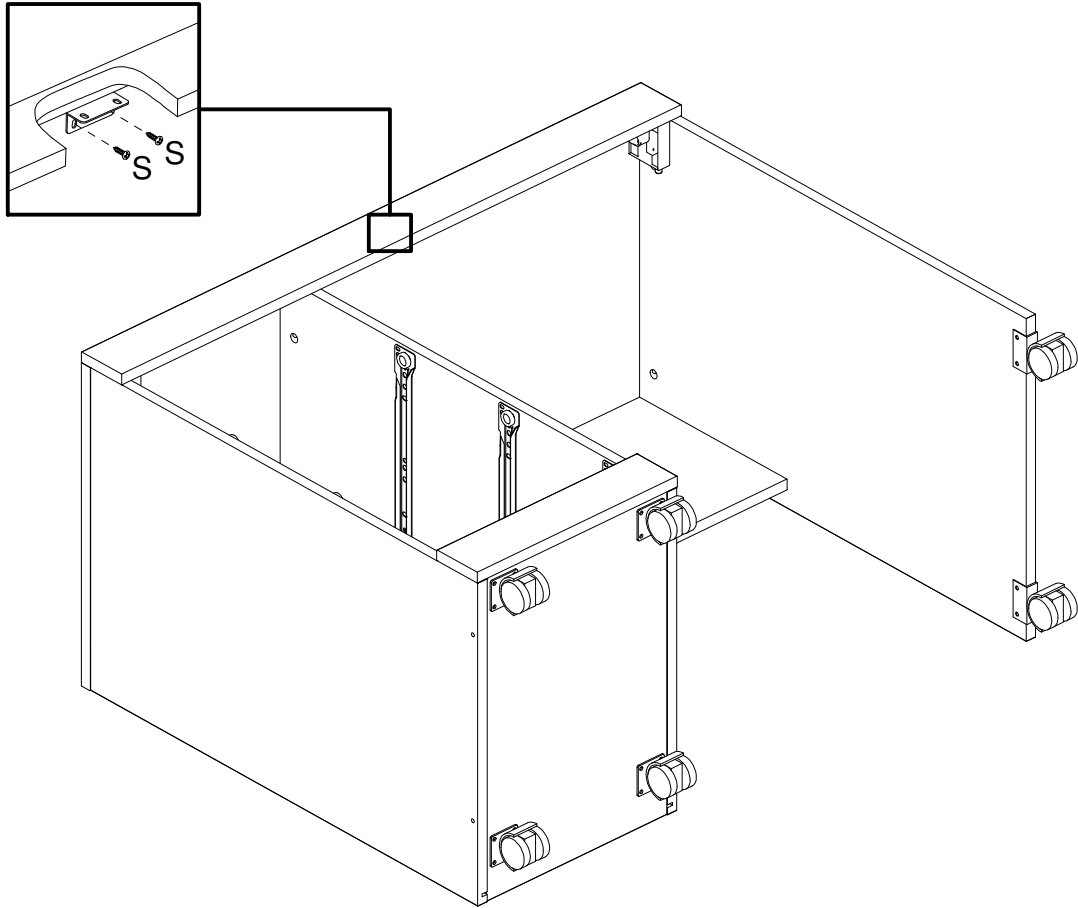
15



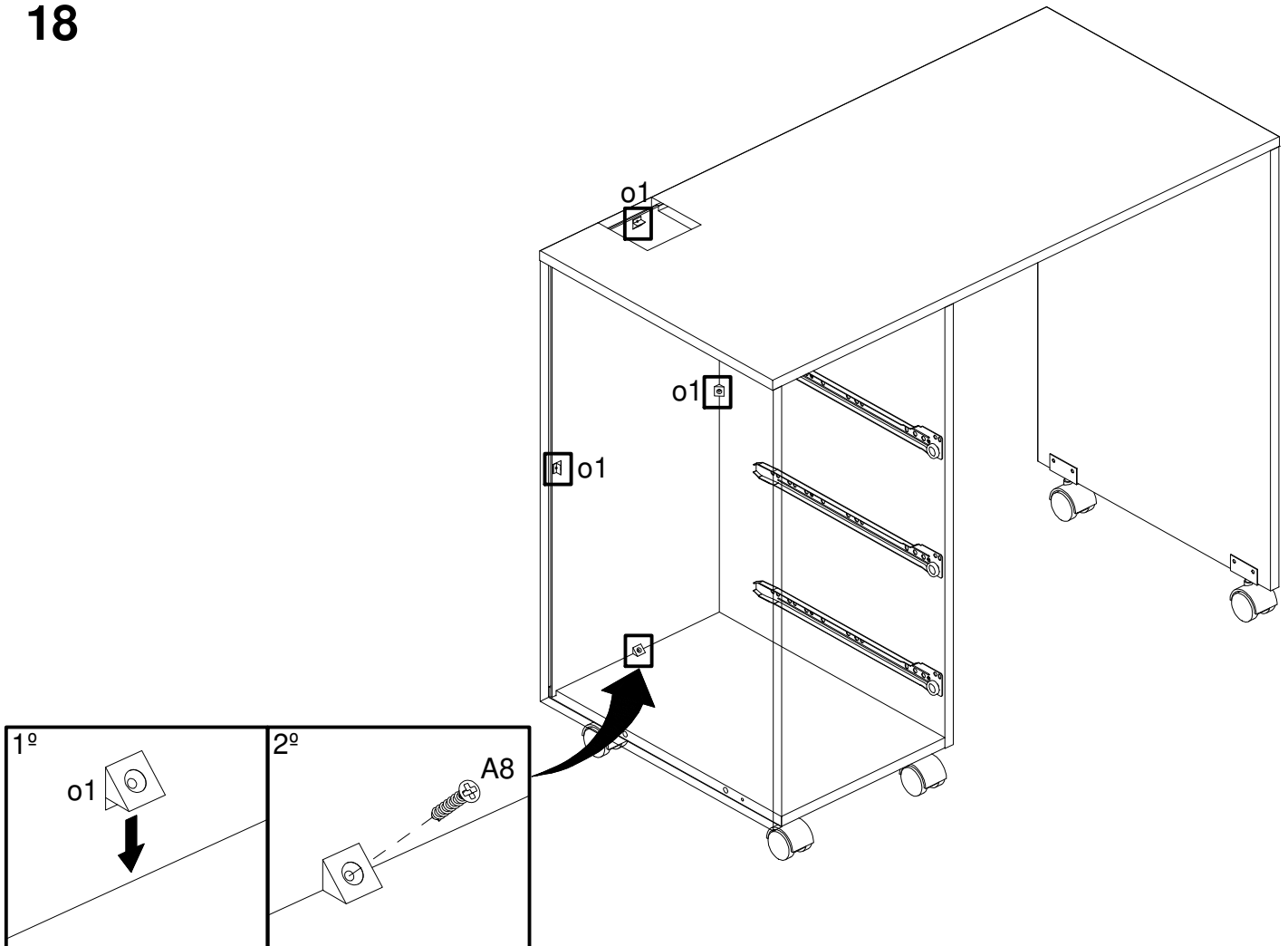
16



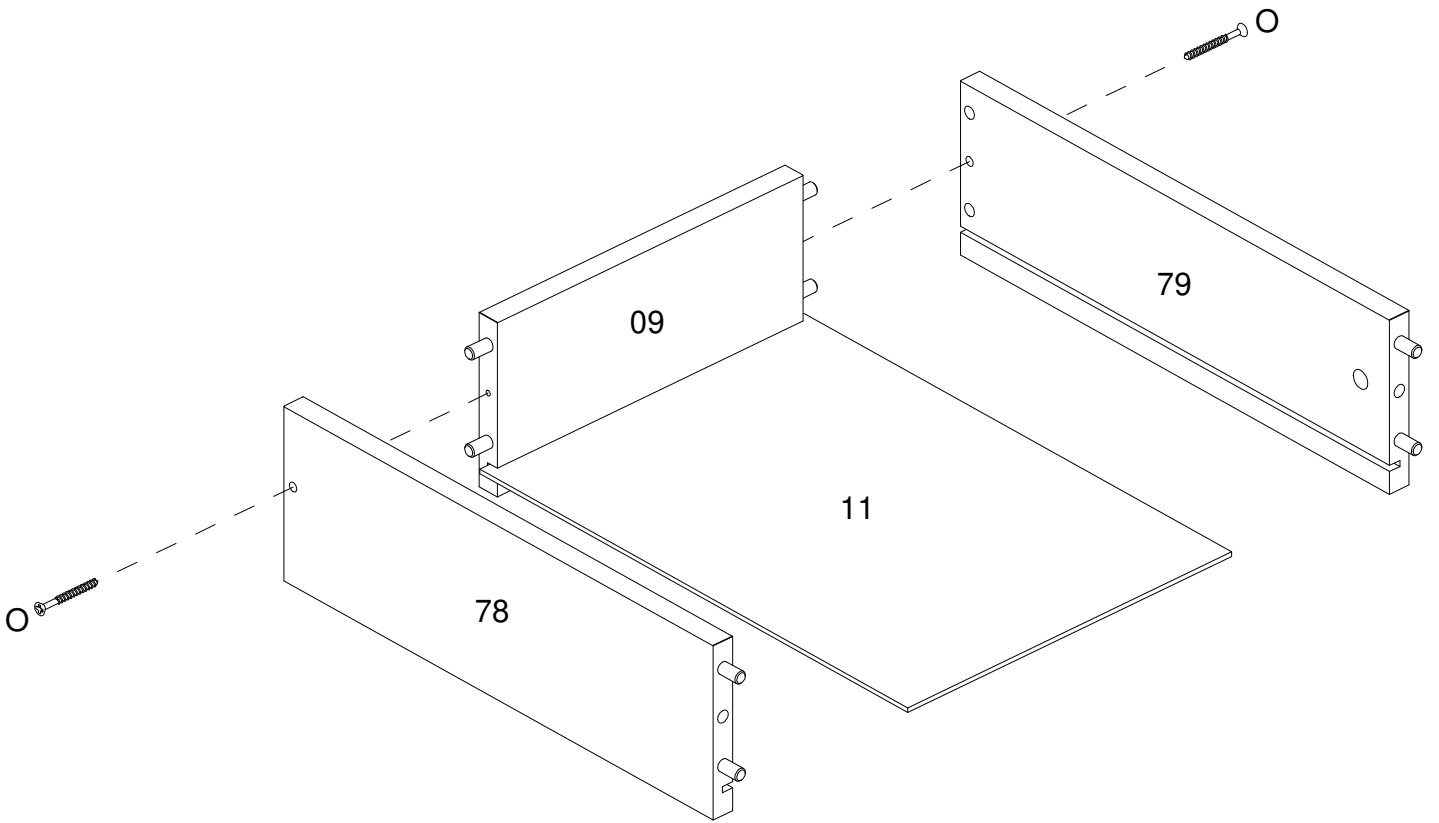
17



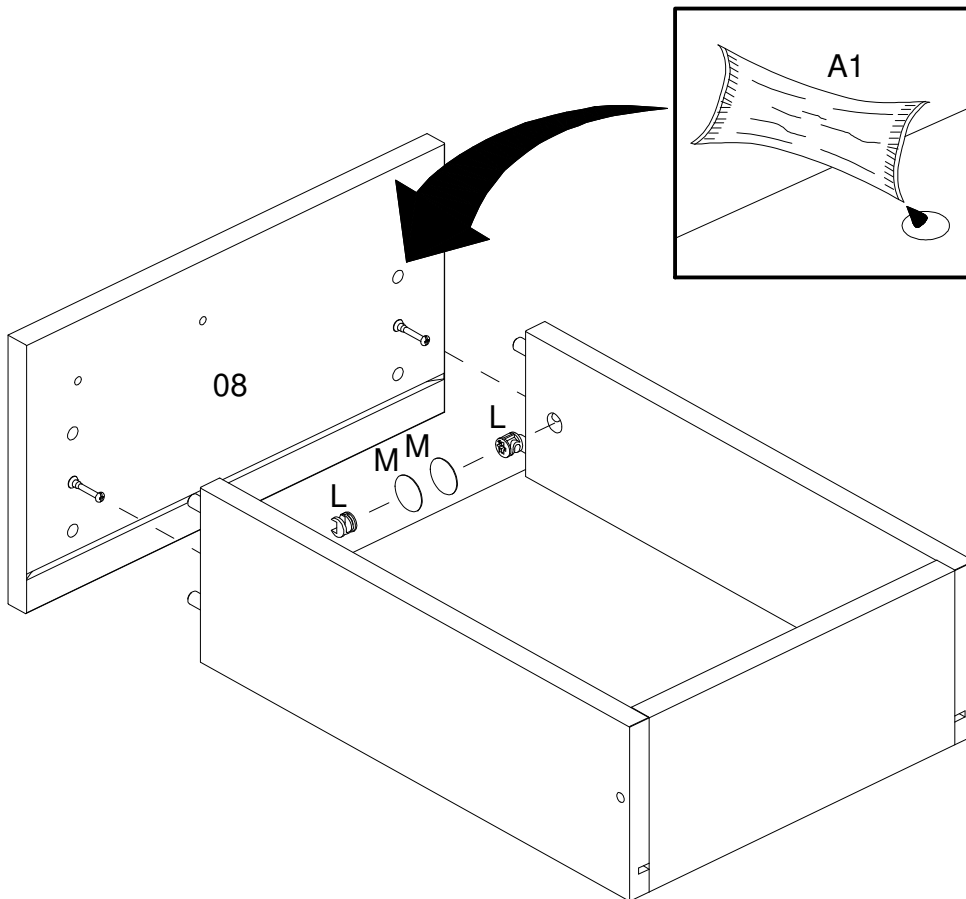
18

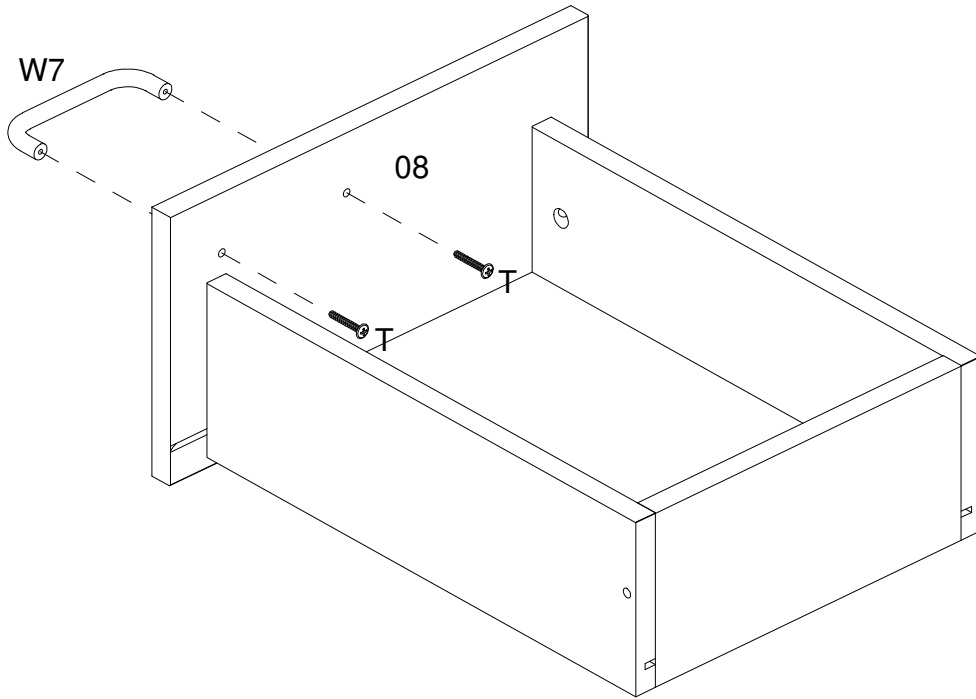


19



20





THE UNDERSIDE OF THE DRAWER
LADO INFERIOR DA GAVETA
PARTE INFERIOR DEL CAJÓN

