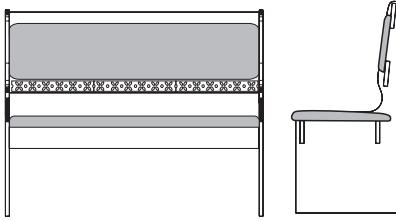
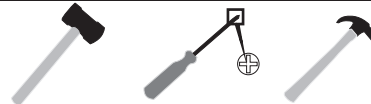


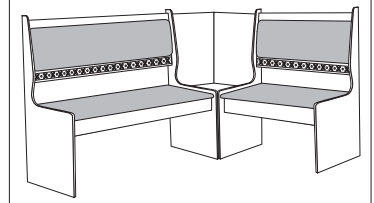
Qualidade que conquista



Ferramentas / Tools / Herramientas



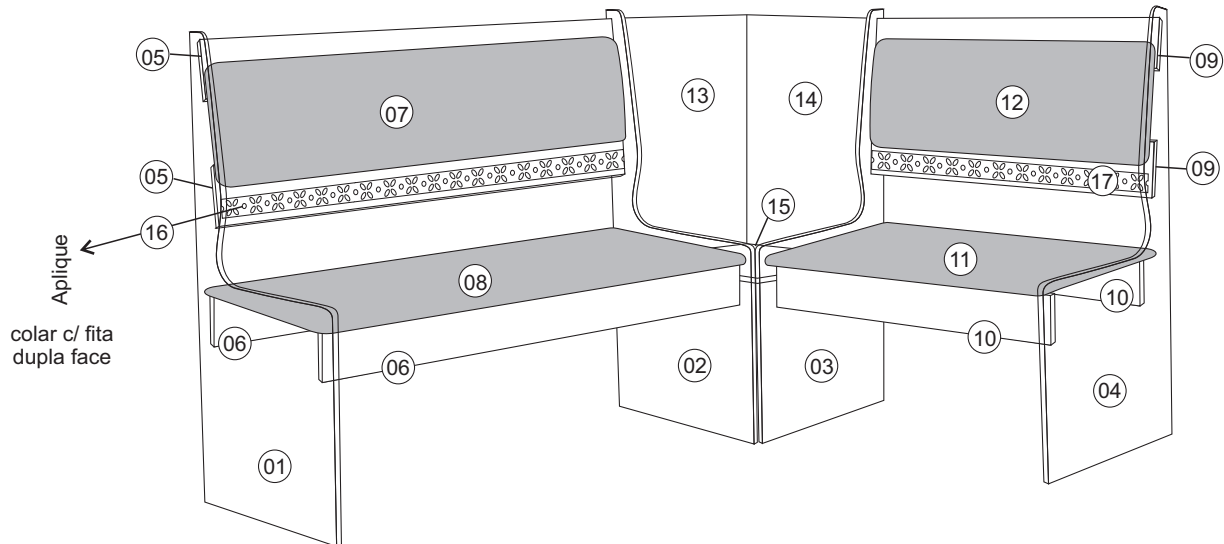
Atenção!
Utilizar parafusadeira somente na velocidade baixa.



Certificado de garantia - 6 meses

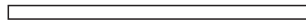


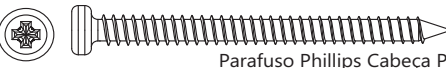
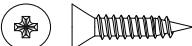



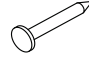


Obs.: a numeração das laterais está na área inferior carimbada.

Para inverter o lado do banco é só trocar as peças 05, 06, 07, 08 pelas peças 09, 10, 11 e 12.



Nº	Descrição	Qtd.	Compr.	Larg.	Esp.
01	lateral esquerda 01	01	940	460	18
02	lateral direita 02	01	940	460	18
03	lateral esquerda 03	01	940	460	18
04	lateral direita 04	01	940	460	18
05	travessa superior maior	02	1125	110	18
06	travessa inferior maior	02	1125	110	18
07	encosto maior estofado	01	1120	260	15
08	assento maior estofado	01	1120	430	15
09	travessa superior menor	02	755	110	18
10	travessa inferior menor	02	755	110	18
11	encosto menor estofado	01	750	260	15
12	assento menor estofado	01	750	260	15
13	lateral esquerda	01	540	430	18
14	lateral direita	01	540	450	18
15	base canto	01	430	430	18
16	aplique maior	01	1123	60	03
17	aplique menor	01	753	60	03

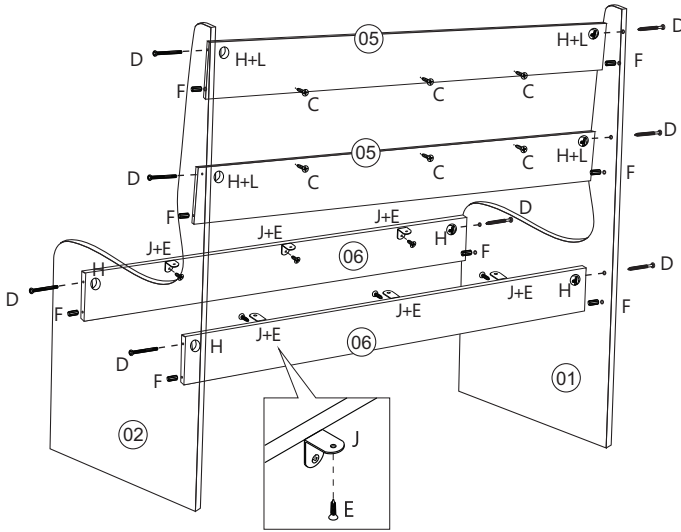
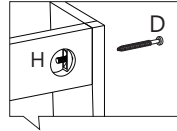
Ferragens / Hardware

A		Fita Dupla Face	16		
B		Sapata	8		
C		Parafuso 4,5x30	10		
D		Parafuso Phillips Cabeça Panela 4,5x50	28		
E		Parafuso 3,5x16	20		
F		Cavilha 08x30	22		
G		Cola	2		
H		Porca Cilíndrica Plástica	28		
I		Prego	8		
J		Cantoneira Metálica	10		
L		Tapa Furo Adesivo	14		

1º Passo

1º Step

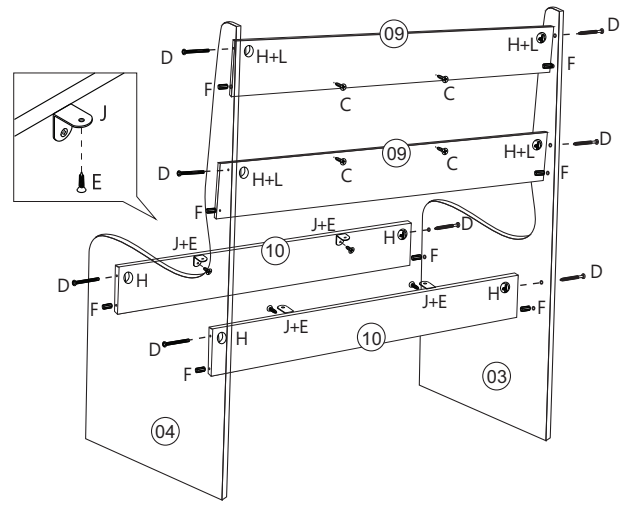
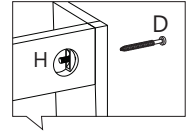
1º Paso



2º Passo

2º Step

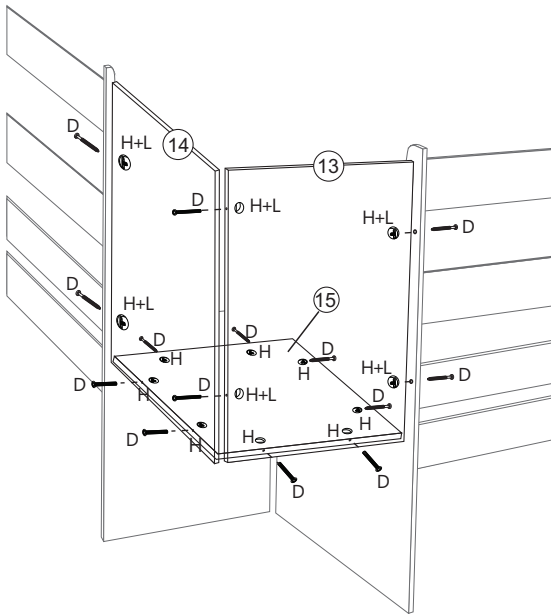
2º Paso



3º Passo

3º Step

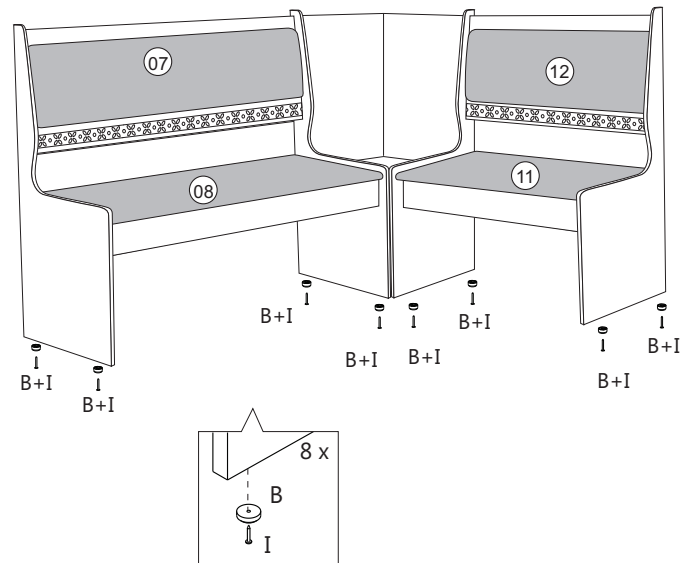
3º Paso



4º Passo

4º Step

4º Paso



Qualidade que conquista

E-mail: assistencia@celtamoveis.com.br

Fone: (42) 3624 – 1330

Av. Bento Camargo Ribas, 837 - São Cristóvão - Guarapuava - PR
www.celtamoveis.com.br

Cuidados / Atención / Precauciones:

- Não deixe o móvel em contato com umidade / Don't leave the furniture in contact with humidity / No deja su mueble en contacto con humedad;
- Para movimentar o móvel de lugar, carregue-o, não o empurre e nem o arraste / To move the furniture, carry it, don't push it or drag it / Para mover su mueble de lugar, cárgelo, no lo empuje, ni lo arrastre;
- Não fique de pé sobre os assentos das cadeiras / Don't stand on top of the chairs seats / No quede de pie sobre los asientos de las sillas;
- Não se incline para trás balançando sobre as pernas traseiras / Don't bend backwards swinging over the chair back legs / No se incline para atrás meciendo sobre las piernas traseras;
- Evite utilizar as travessas das cadeiras como apoio aos pés / Avoid using chairs support as footrest / Evita utilizar estructura de las sillas como soporte de pies;
- Aperte os parafusos periodicamente, com força moderada / Tighten the screws periodically, with moderate strength / Apretar los tornillos periódicamente, con poca fuerza.

Para limpar / How to clean / Para limpiar:

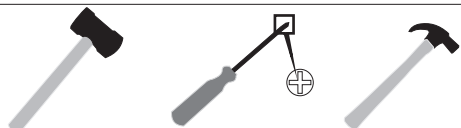
- Utilize pano limpo, levemente umedecido e seque em seguida a superfície / Use clean piece of cloth, dampened, and dry afterwards / Utilizar trapo levemente humedecido, secar em seguida la superficie;
- Não usar produtos químicos ou abrasivos para limpeza / Avoid chemicals or abrasives products / No utilizar productos químicos o corrosivos para limpieza;
- Para remover manchas no assento, aplique detergente neutro com esponja macia, em seguida remova o excesso com pano e água limpa. Secar ao ar livre e não usar produtos químicos. Não passar a ferro / To remove stains in the seat, apply a natural detergent with a soft sponge, then remove the excess with a piece of cloth and clean water. Dry in the outside and don't use chemicals. Do not iron it / Para revolver manchas en el asiento, aplicar detergente neutro con una esponja suave, en seguida remueva el exceso con el trapo y agua limpia. Secar al aire libre y no utilizar productos químicos. No planchar.

Destinam-se a "uso doméstico"

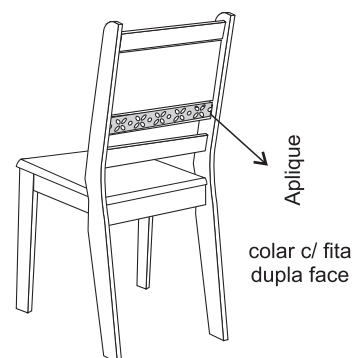
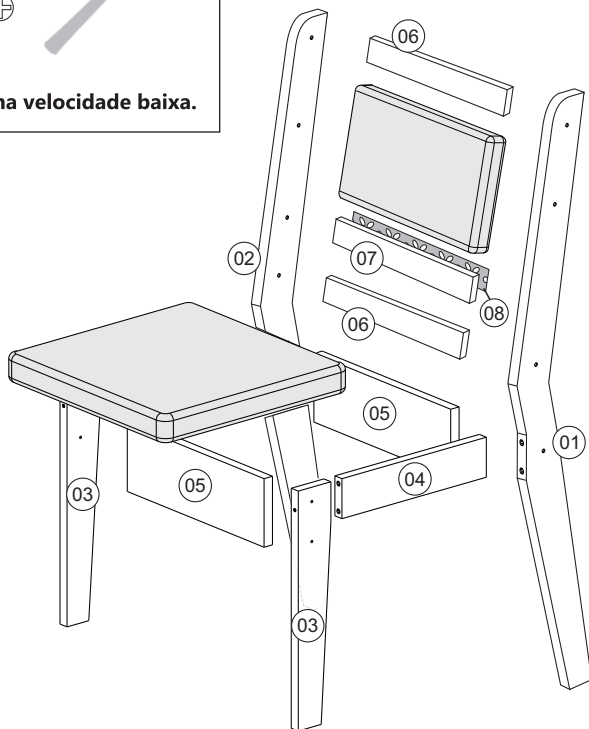


Certificado de garantia - 6 meses

Ferramentas / Tools / Herramientas








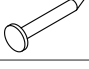



Atenção!
 Utilizar parafusadeira somente na velocidade baixa.



Nº	Descrição	Qtd.	Compr.	Larg.	Esp.
01	Pé traseiro direito	02	0,955	0,070	0,018
02	Pé traseiro esquerdo	02	0,955	0,070	0,018
03	Pé frontal cadeira	04	0,420	0,070	0,018
04	Travessa lateral	04	0,310	0,070	0,018
05	Travessa frontal	04	0,350	0,120	0,015
06	Travessa superior / inferior	04	0,350	0,060	0,018
07	Travessa central encosto	02	0,350	0,060	0,015
08	Aplicativo MDF Laser menor cadeira Lotus	02	0,350	0,060	0,003

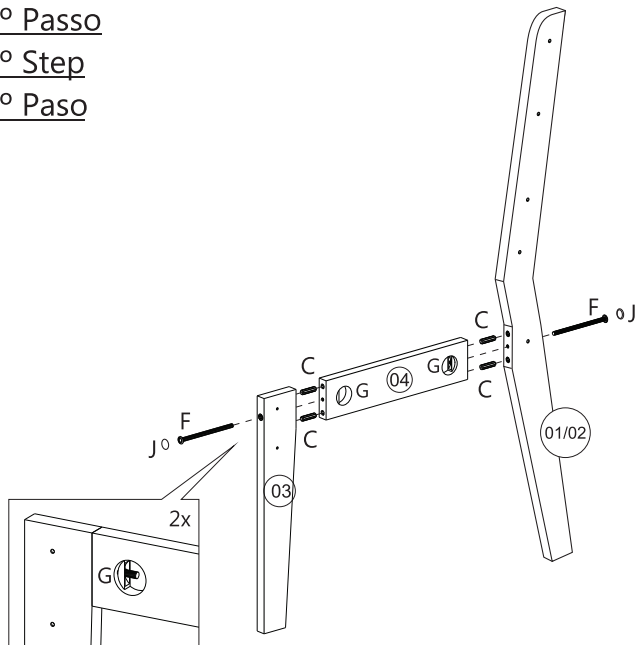
Ferragens / Hardware

A		Fita Dupla Face	12
B		Sapata	8
C		Cavilha 06x30	32
D		Parafuso Phillips Cabeça Panela 4,5x50	28
E		Parafuso Phillips Cabeça Chata 3,5x16	16
F		Parafuso TP13 SX INT ¼X110	8
G		Porca Elíptica 1/4	8
H		Cola	1
I		Porca Cilíndrica Plástica	16
J		Tapa Furo Madeira 13mm	8
K		Prego	8
L		Cantoneira Metálica	8

1º Passo

1º Step

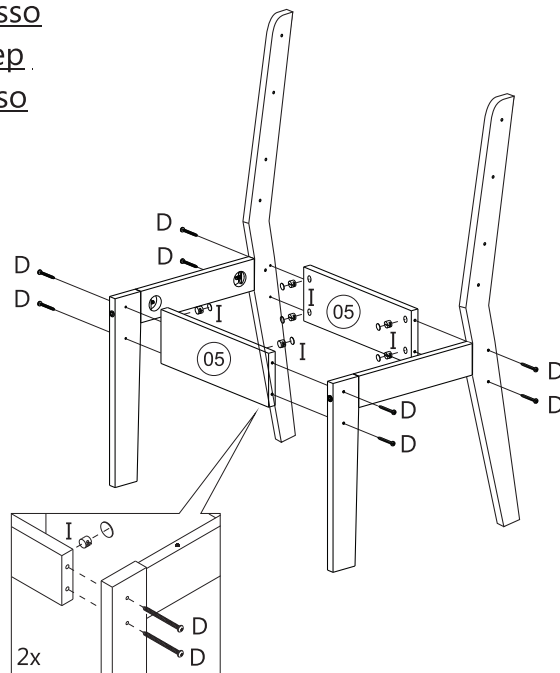
1º Paso



2º Passo

2º Step

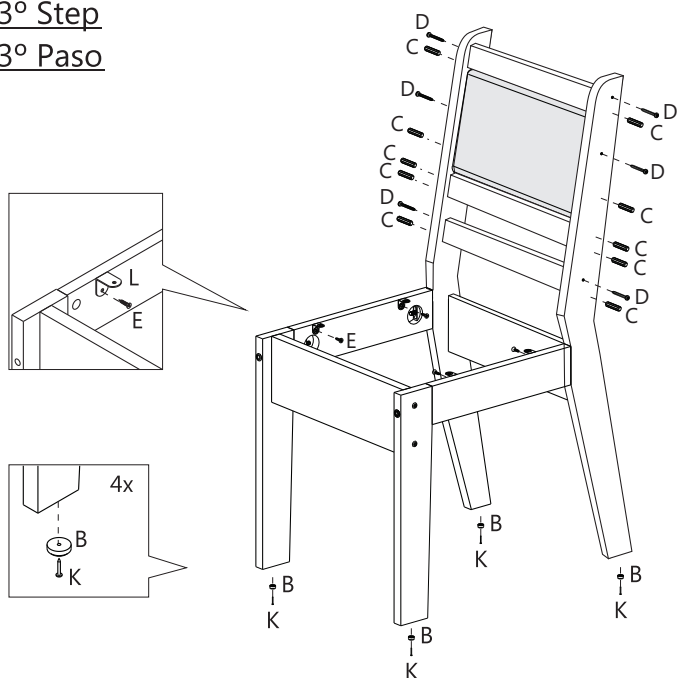
2º Paso



3º Passo

3º Step

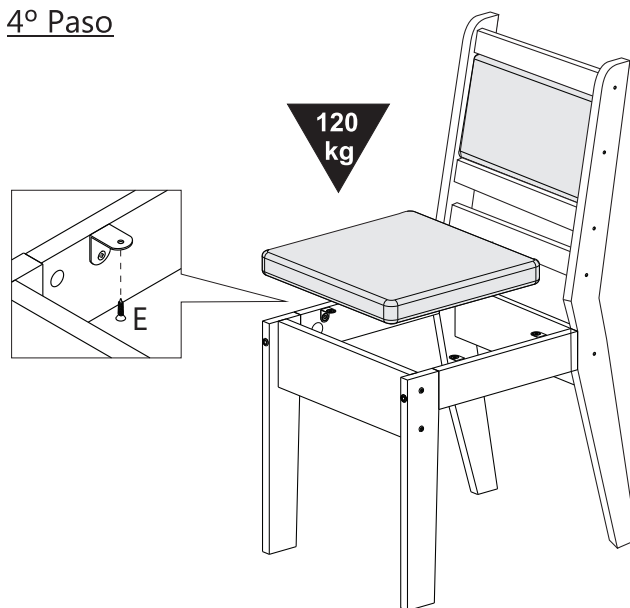
3º Paso



4º Passo

4º Step

4º Paso



Qualidade que conquista

E-mail: assistencia@celtamoveis.com.br

Fone: (42) 3624 – 1330

Av. Bento Camargo Ribas, 837 - São Cristovão - Guarapuava - PR
www.celtamoveis.com.br

Cuidados / Atención / Precauciones:

- Não deixe o móvel em contato com umidade / *Don't leave the furniture in contact with humidity* / No deja su mueble en contacto con humedad;
- Para movimentar o móvel de lugar, carregue-o, não o empurre e nem o arraste / *To move the furniture, carry it, don't push it or drag it* / Para mover su mueble de lugar, cárgelo, no lo empuje, ni lo arrastre;
- Não fique de pé sobre os assentos das cadeiras / *Don't stand on top of the chairs seats* / No quede de pie sobre los asientos de las sillas;
- Não se incline para trás balançando sobre as pernas traseiras / *Don't bend backwards swinging over the chair back legs* / No se incline para atrás meciendo sobre las piernas traseras;
- Evite utilizar as travessas das cadeiras como apoio aos pés / *Avoid using chairs support as footrest* / Evita utilizar estructura de las sillas como soporte de pies;
- Aperte os parafusos periodicamente, com força moderada / *Tighten the screws periodically, with moderate strenght* / Apretar los tornillos periódicamente, con poca fuerza.

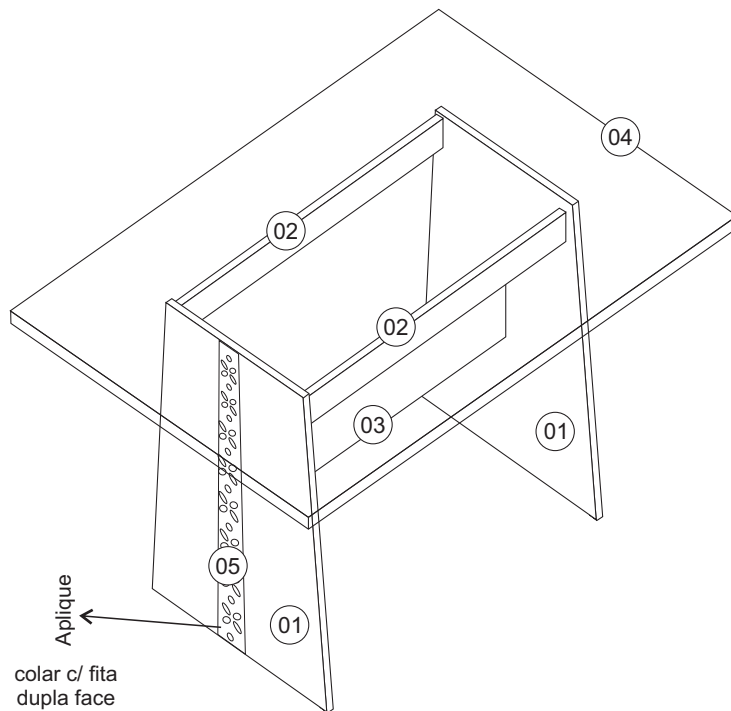
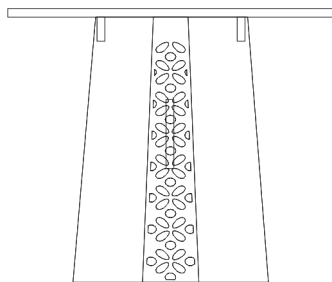
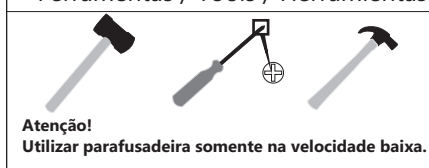
Para limpar / How to clean / Para limpiar:

- Utilize pano limpo, levemente umedecido e seque em seguida a superfície / *Use clean piece of cloth, dempened, and dry afterwards* / Utilizar trapo levemente humedecido, secar en seguida la superficie;
- Não usar produtos químicos ou abrasivos para limpeza / *Avoid chemicals or abrasives products* / No utilizar productos quipimicos o corrosivos para limpeza;
- Para remover manchas no assento, aplique detergente neutro com esponja macia, em seguida remova o excesso com pano e água limpa. Secar ao ar livre e não usar produtos químicos. Não passar a ferro / *To remove stains in the seat, apply a natural detergent with a soft sponge, then remove the excess with a piece of cloth and clean water. Dry in the outside and don't use chemicals. Do not iron it* / Para revolver manchas en el asiento, aplicar detergente neutro con una esponja suave, en seguida remueva el exceso con el trapo y agua limpia. Secar al aire libre y no utilizar productos químicos. No planchar.

Destinam-se a “uso doméstico”








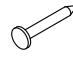
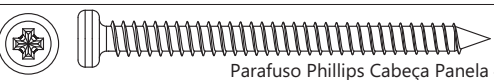

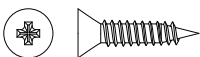




Ferramentas / Tools / Herramientas



Nº	Descrição	Qtd.	Compr.	Larg.	Esp.
01	Laterais esquerda / direita	02	770	450	18
02	Travessas superiores	02	680	70	18
03	Travessa inferior	01	680	200	18
04	Tampo	01	1050	750	25
05	Aplices MDF	02	770	130	3

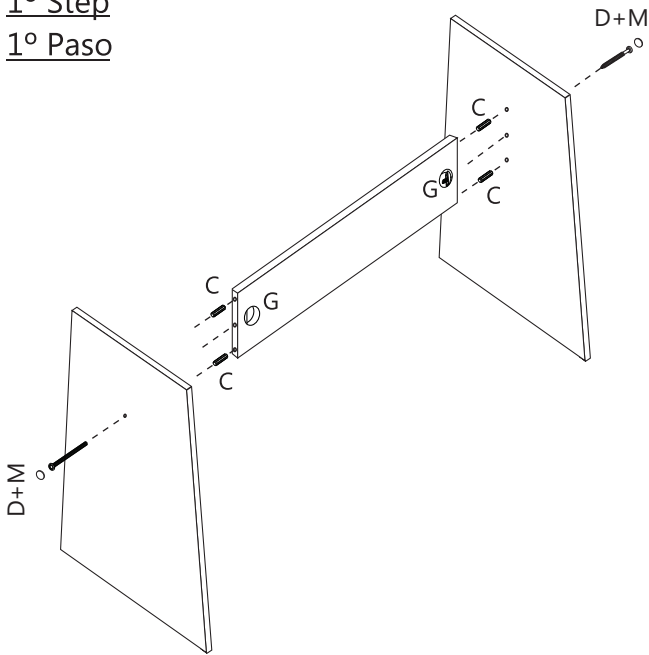
Ferragens / Hardware

A		Fita Dupla Face	12	G		Porca Elíptica 1/4	2
B		Sapata	4	H		Cola	1
C		Cavilha 06x30	4	I		Porca Cilíndrica Plástica	4
D		Parafuso 1/4x70	2	J		Prego	4
E		Parafuso Phillips Cabeça Panela 4,5x50	4	K		Cantoneira Metálica	6
F		Parafuso Phillips Cabeça Chata 3,5x16	12	L		Tapa Furo Adesivo	2
				M		Tapa Furo 13mm	2

1º Passo

1º Step

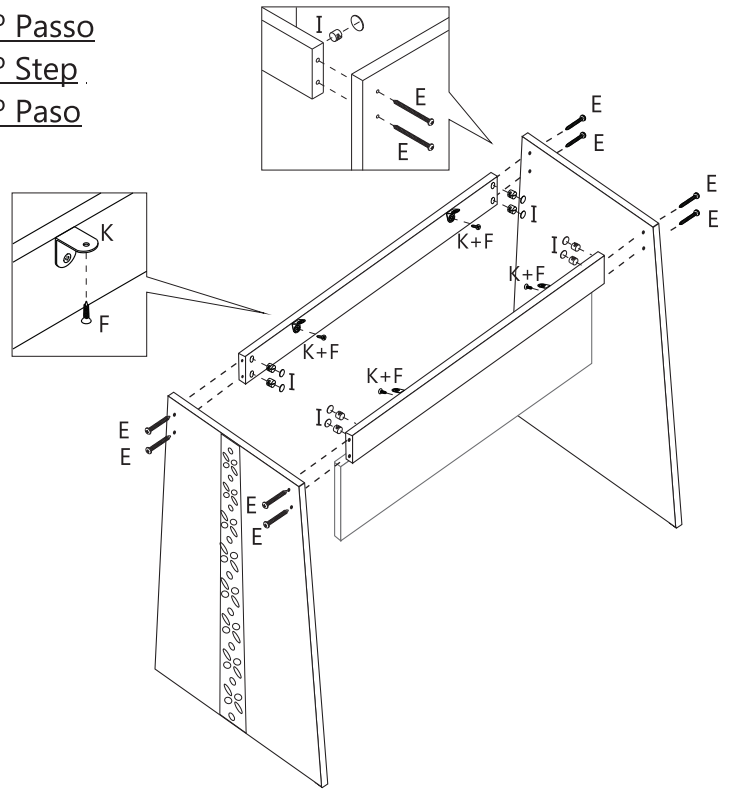
1º Paso



2º Passo

2º Step

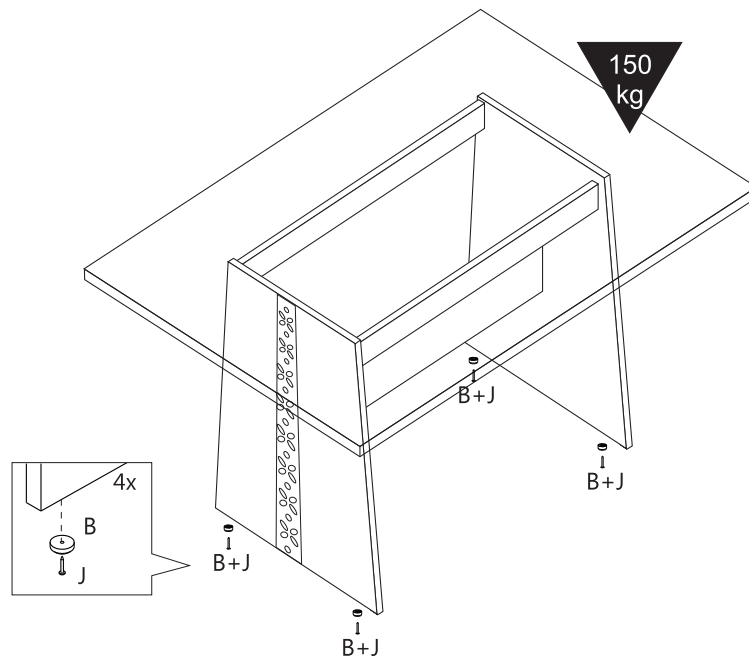
2º Paso



3º Passo

3º Step

3º Paso



Qualidade que conquista

E-mail: assistencia@celtamoveis.com.br

Fone: (42) 3624 – 1330

Av. Bento Camargo Ribas, 837 - São Cristovão - Guarapuava - PR
www.celtamoveis.com.br

Cuidados / Atención / Precauciones:

- Não deixe o móvel em contato com umidade / *Don't leave the furniture in contact with humidity* / No deja su mueble en contacto con humedad;
- Para movimentar o móvel de lugar, carregue-o, não o empurre e nem o arraste / *To move the furniture, carry it, don't push it or drag it* / Para mover su mueble de lugar, cárgelo, no lo empuje, ni lo arraste;
- Não fique de pé sobre os assentos das cadeiras / *Don't stand on top of the chairs seats* / No quede de pie sobre los asientos de las sillas;
- Não se incline para trás balançando sobre as pernas traseiras / *Don't bend backwards swinging over the chair back legs* / No se incline para atrás meciendo sobre las piernas traseras;
- Evite utilizar as travessas das cadeiras como apoio aos pés / *Avoid using chairs support as footrest* / Evita utilizar estructura de las sillas como soporte de pies;
- Aperte os parafusos periodicamente, com força moderada / *Tighten the screws periodically, with moderate strenght* / Apretar los tornillos periódicamente, con poca fuerza.

Para limpar / How to clean / Para limpiar:

- Utilize pano limpo, levemente umedecido e seque em seguida a superfície / *Use clean piece of cloth, dempened, and dry afterwards* / Utilizar trapo levemente humedecido, secar en seguida la superficie;
- Não usar produtos químicos ou abrasivos para limpeza / *Avoid chemicals or abrasives products* / No utilizar productos quipimicos o corrosivos para limpeza;
- Para remover manchas no assento, aplique detergente neutro com esponja macia, em seguida remova o excesso com pano e água limpa. Secar ao ar livre e não usar produtos químicos. Não passar a ferro / *To remove stains in the seat, apply a natural detergent with a soft sponge, then remove the excess with a piece of cloth and clean water. Dry in the outside and don't use chemicals. Do not iron it* / Para revolver manchas en el asiento, aplicar detergente neutro con una esponja suave, en seguida remueva el exceso con el trapo y agua limpia. Secar al aire libre y no utilizar productos químicos. No planchar.

Destinam-se a “uso doméstico”