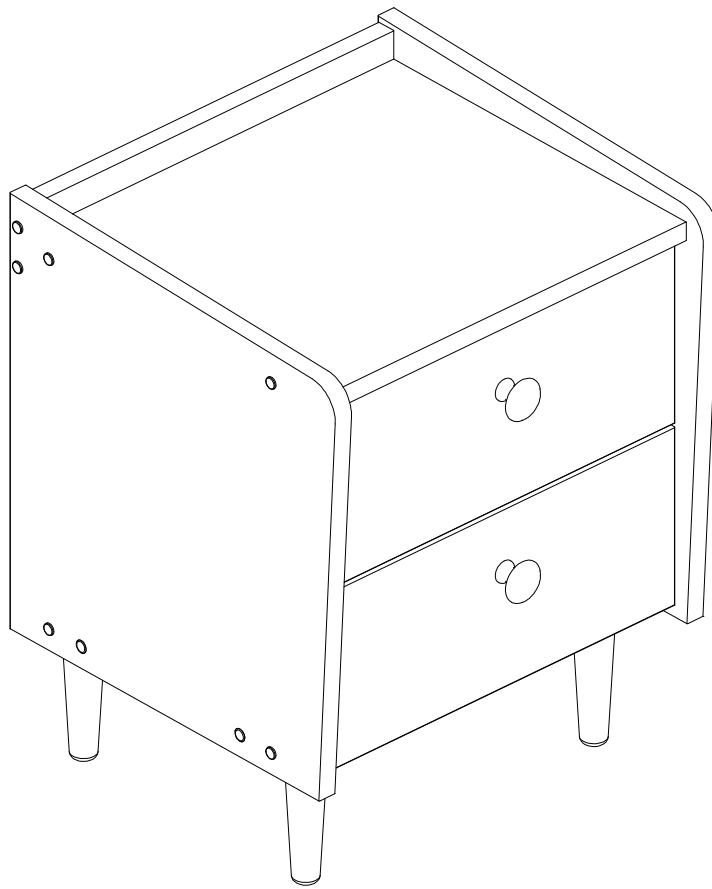


ASSEMBLY INSTRUCTIONS

MANUAL DE MONTAGEM / INSTRUCCIONES DE ARMADO

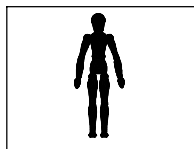
Luisiana bedside
Criado mudo Luisiana
Mesita de noche Luisiana

Reference 190224 | Revise 00
Referência 190224 | Revisão 00
Referencia 190224 | Revisión 00

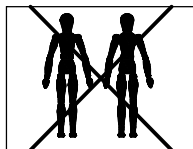


YOU WILL NEED / VOCÊ VAI PRECISAR DE / USTED NECESITARÁ

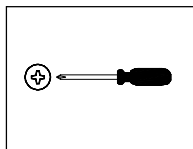
Tools not supplied / Ferramentas não fornecidas / Herramientas no incluidas



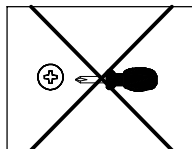
1 Person
1 Pessoa
1 Persona



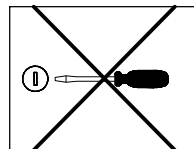
2 People
2 Pessoas
2 Personas



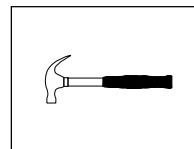
Screwdriver Phillips
Chave Phillips
Destornillador cruz



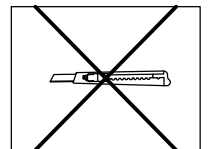
Small screwdriver Phillips
Chave Phillips Menor
Destornillador cruz menor



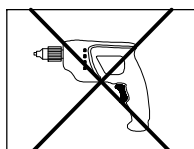
Screwdriver slotted
Chave fenda
Destornillador plano



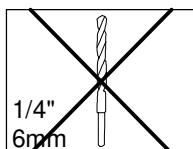
Hammer
Martelo
Martillo



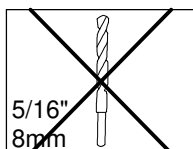
Stylet
Estilete
Estilete



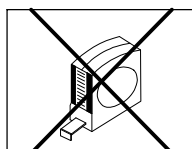
Drill machine
Furadeira
Taladro



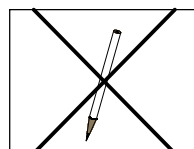
Drill bit
Broca
Taladro



Drill bit
Broca
Taladro



Measuring tape
Trena
Cinta de medición



Pencil
Lápis
Lápis

NOTES: The separation of the accessories before you start the assembly will facilitate the same. In case of doubt on the size of the screws and bolts, use the ruler to bottom of page 3.

NOTAS: A separação dos acessórios antes de iniciar a montagem facilitará a mesma. Em caso de dúvida no tamanho dos parafusos e cavilhas, utilize a régua ao final da página 3.

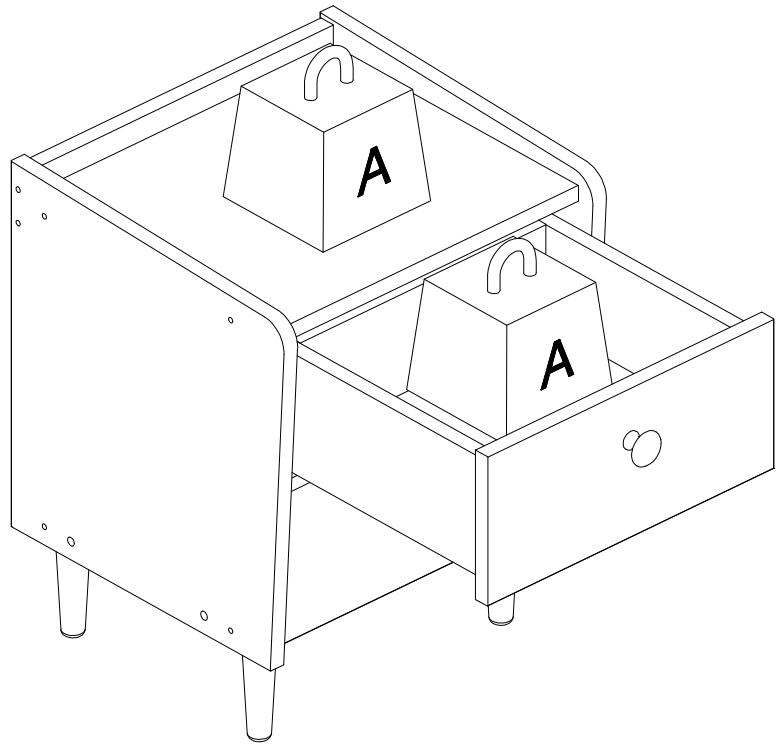
NOTAS: La separación de los accesorios antes de comenzar el armado facilitará el mismo. En caso de duda sobre el tamaño de los tornillos y taquetes, utilice la regla al pie de página 3.

MAXIMUM RECOMMENDED WEIGHT
BEING THIS EVENLY DISTRIBUTED

PESO MÁXIMO RECOMENDADO SENDO
ESTE DISTRIBUÍDO UNIFORMEMENTE

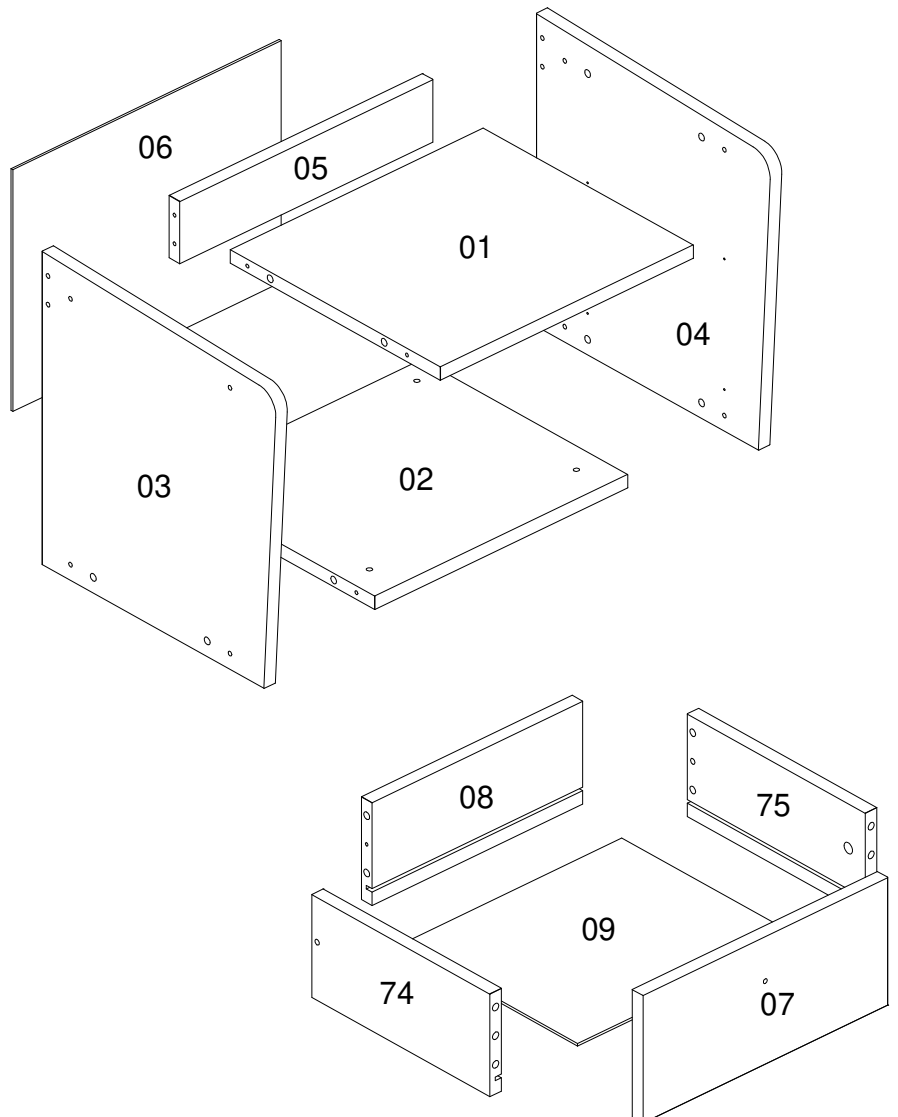
PESO MÁXIMO RECOMENDADO SIENDO
ESTE UNIFORMEMENTE DISTRIBUIDO

	LB	KG
A	11	5


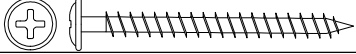
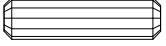
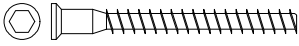



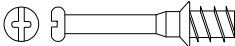



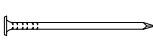
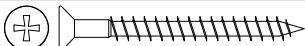
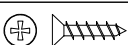
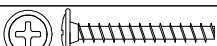
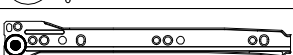

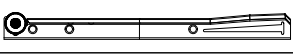
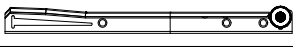



Nº	Measures Inches	Medidas cm	Qty./Qtd.
01	13 x 11 5/8 x 5/8	33 x 29,5 x 1,5	1
02	13 x 11 3/8 x 5/8	33 x 29 x 1,5	1
03	13 3/4 x 13 x 5/8	35 x 32,9 x 1,5	1
04	13 3/4 x 13 x 5/8	35 x 32,9 x 1,5	1
05	13 x 2 3/4 x 5/8	33 x 7 x 1,5	1
06	13 3/4 x 10 5/8 x 1/8	35 x 27 x 0,3	1
07	12 5/8 x 5 5/8 x 5/8	32 x 14,3 x 1,5	2
08	10 7/8 x 4 1/2 x 5/8	27,5 x 11,5 x 1,5	2
09	11 3/8 x 9 3/4 x 1/8	28,9 x 24,9 x 0,3	2
74	9 7/8 x 4 1/2 x 5/8	25 x 11,5 x 1,5	2
75	9 7/8 x 4 1/2 x 5/8	25 x 11,5 x 1,5	2

PARTS IDENTIFICATION
IDENTIFICAÇÃO DAS PEÇAS / IDENTIFICACIÓN DE LAS PIEZAS



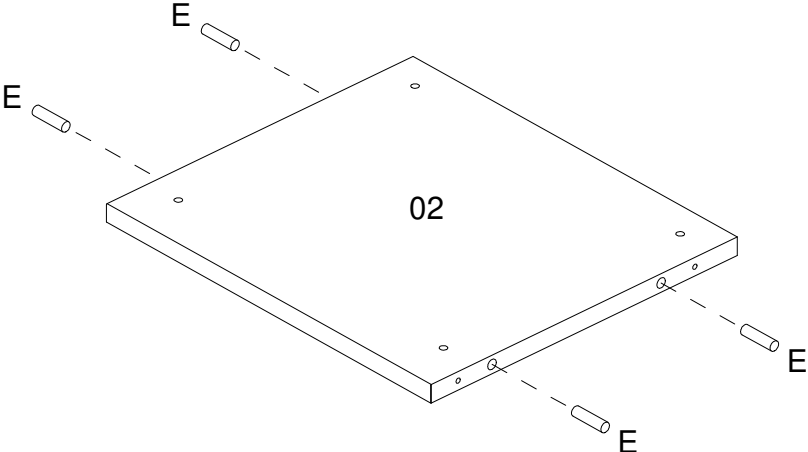
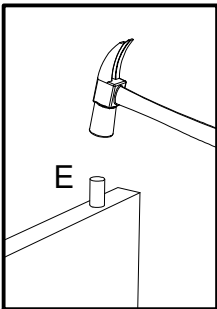
IDENTIFICATION OF ACCESSORIES IDENTIFICAÇÃO DOS ACESSÓRIOS/ IDENTIFICACIÓN DE ACCESORIOS

A1		Glue / Cola / Pegamento	13 g	1
B		Flanged head screw / Parafuso flangeado / Tornillo de cabeza flangeada	5,0x50 mm	4
E		Wooden dowel / Cavilha / Taquete	8x30 mm	24
G		Structural screw / Parafuso estrutural / Tornillo estructural	5,0x50 mm	12
H		Allen key / Chave allen / Llave allen	3 mm	1
H18		Handle / Puxador Grace / Tirador	-	2
I		Structural screw cover/Tampa parafuso estrutural/Tapa tornillo estructural	-	12
J		Simple minifix screw / Haste minifix simples / Tornillo minifix simple	-	4
L		Drum lock / Tambor minifix / Tambor minifix	12 mm	4
L10		Foot / Pé / Pie	120 mm	4
M		Bore patch adhesive / Tapa furo adesivo / Tapones adhesivo	-	4
N		Nail / Prego / Clavo	10x10	10
O		Flat head screw / Parafuso chato / Tornillo de cabeza plana	4,5x45 mm	4
P5		Flat head screw / Parafuso chato especial / Tornillo de cabeza plana	3,5x14 mm	18
T		Flanged head screw / Parafuso flangeado / Tornillo de cabeza flangeada	3,5x25 mm	2
YA		Metallic slide the left field / Corrediça lateral esquerda / Corredera lateral izquierda	250 mm	2
YB		Metallic slide the right field / Corrediça lateral direita / Corredera lateral derecha	250 mm	2
YC		Drawer slide left / Corrediça gaveta esquerda / Corredera izquierda cajón	250 mm	2
YD		Drawer slide right / Corrediça gaveta direita / Corredera derecha cajón	250 mm	2
Z		Plastic hole plugs / Tapa furo plástico / Tapones plásticos	8 mm	4

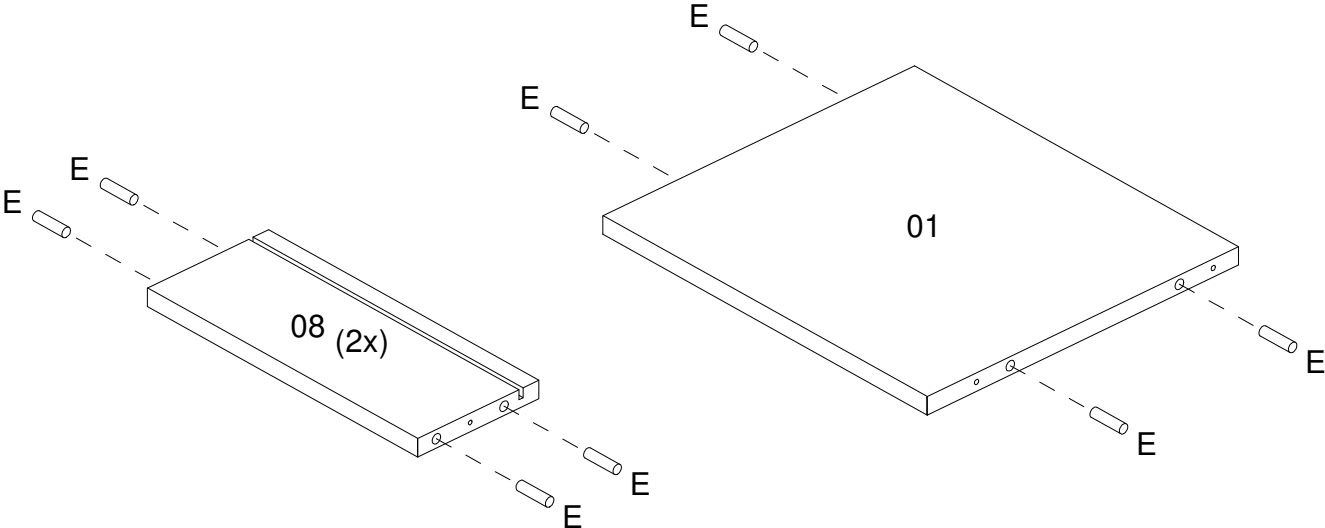


**PRE-ASSEMBLE
PRÉ-MONTAGEM / PRE ARMADO**

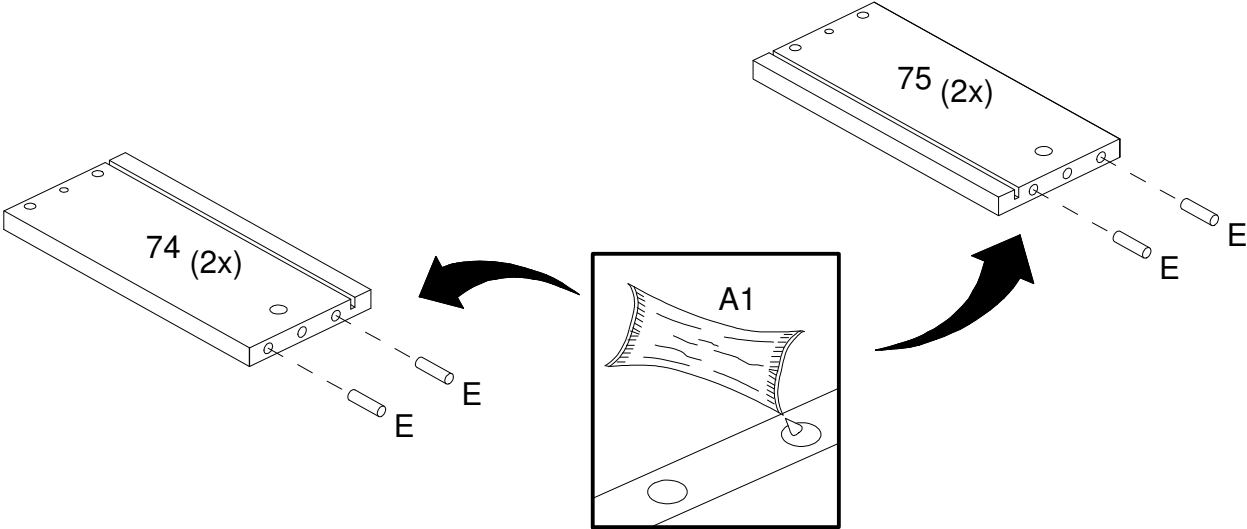
01



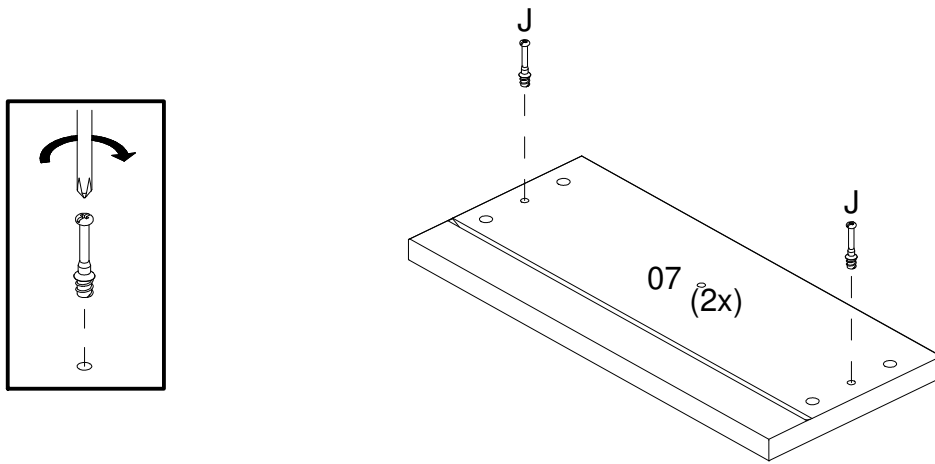
02



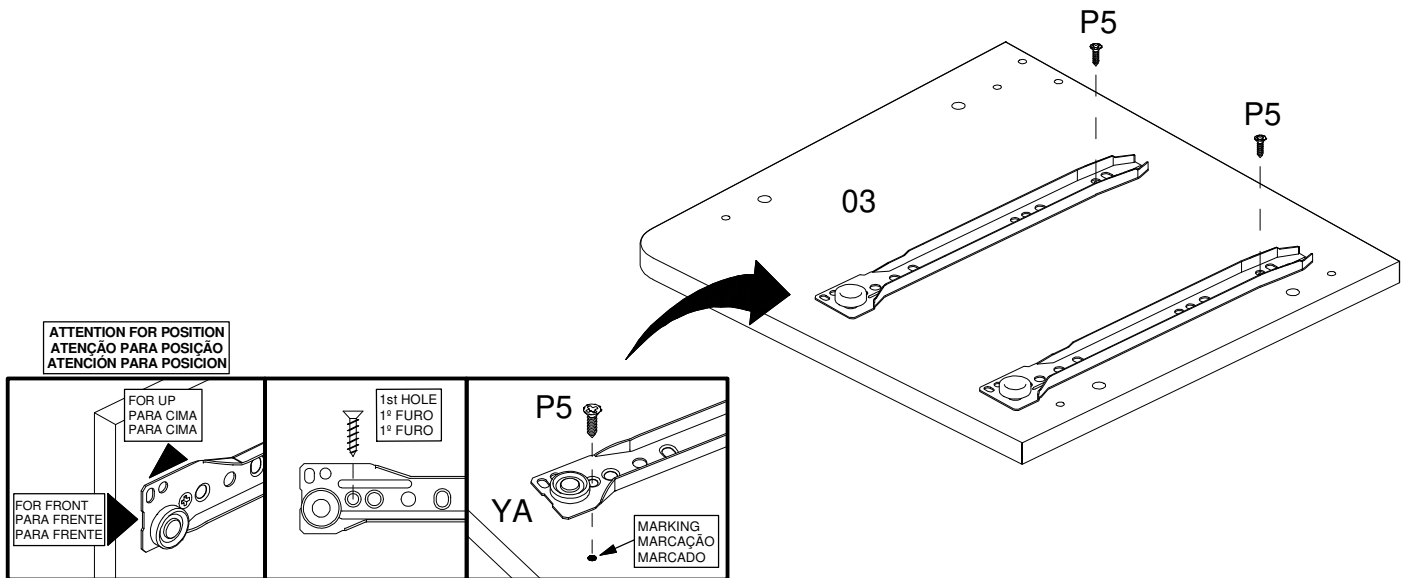
03



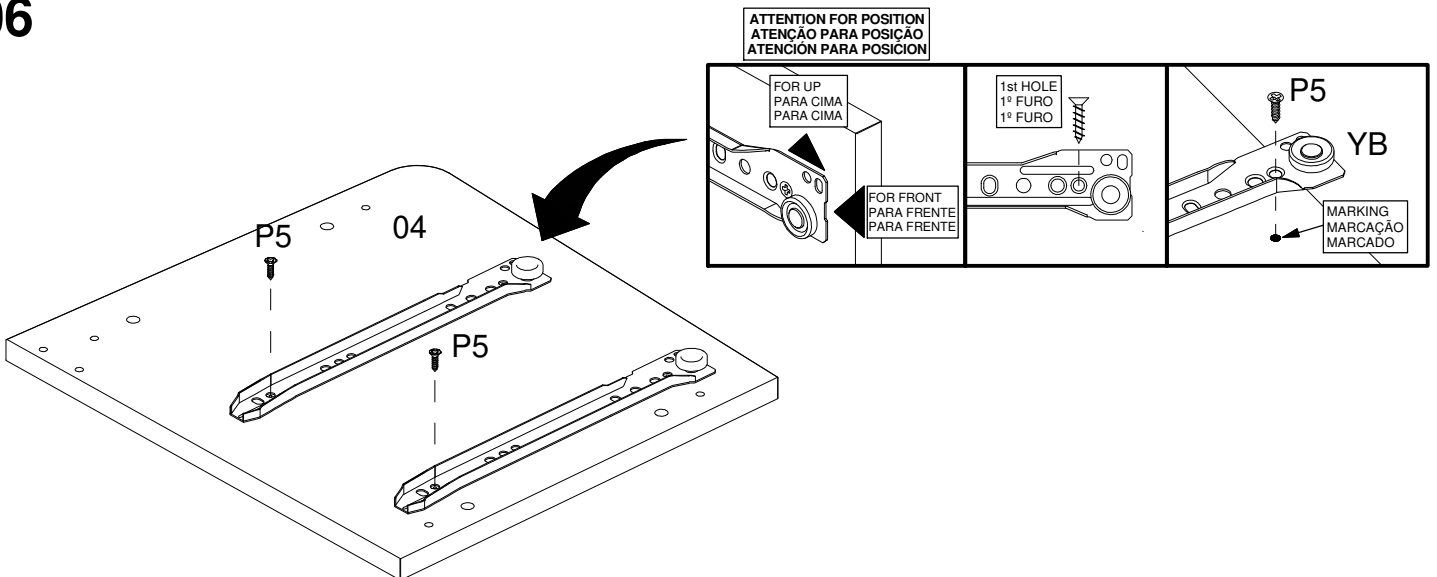
04



05

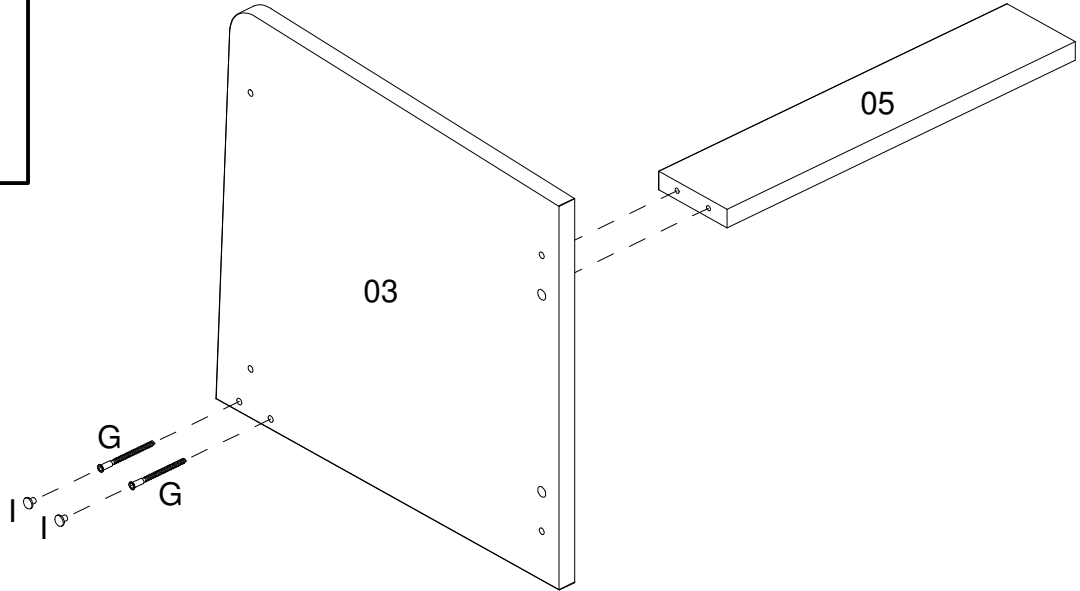
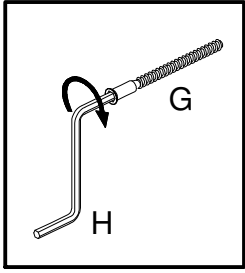


06

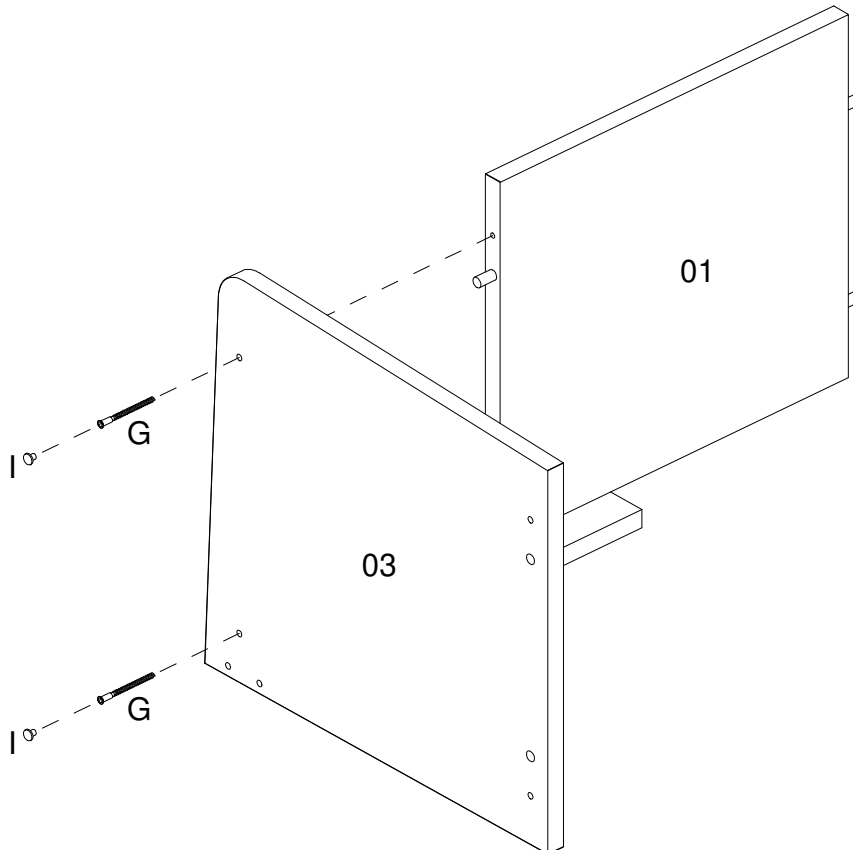


ASSEMBLY
MONTAGEM / ARMADO

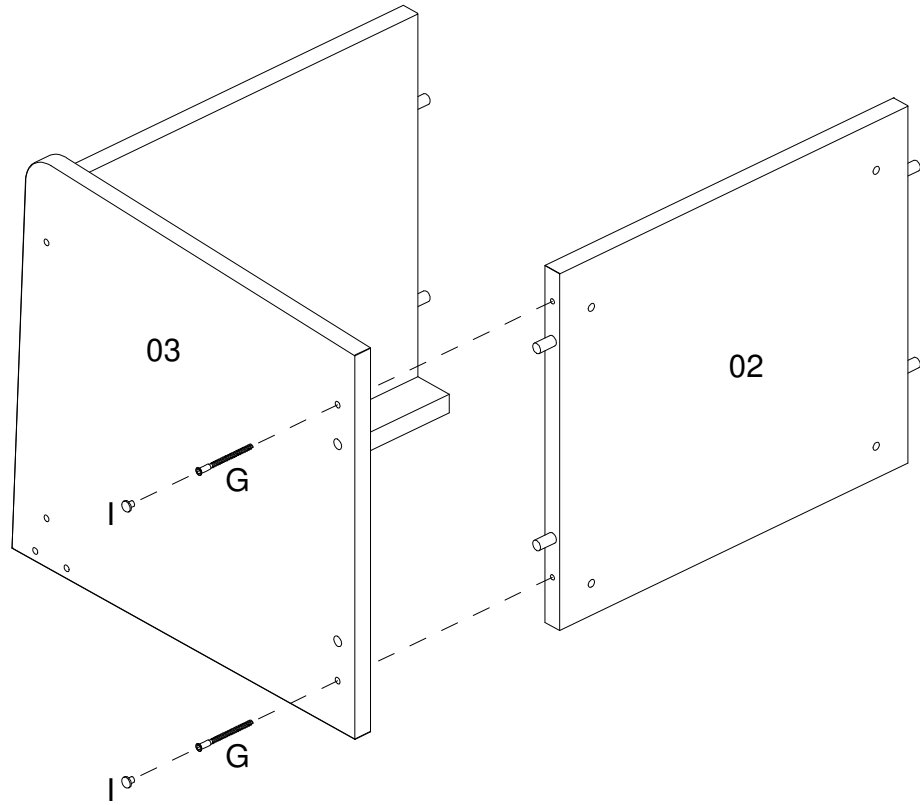
07



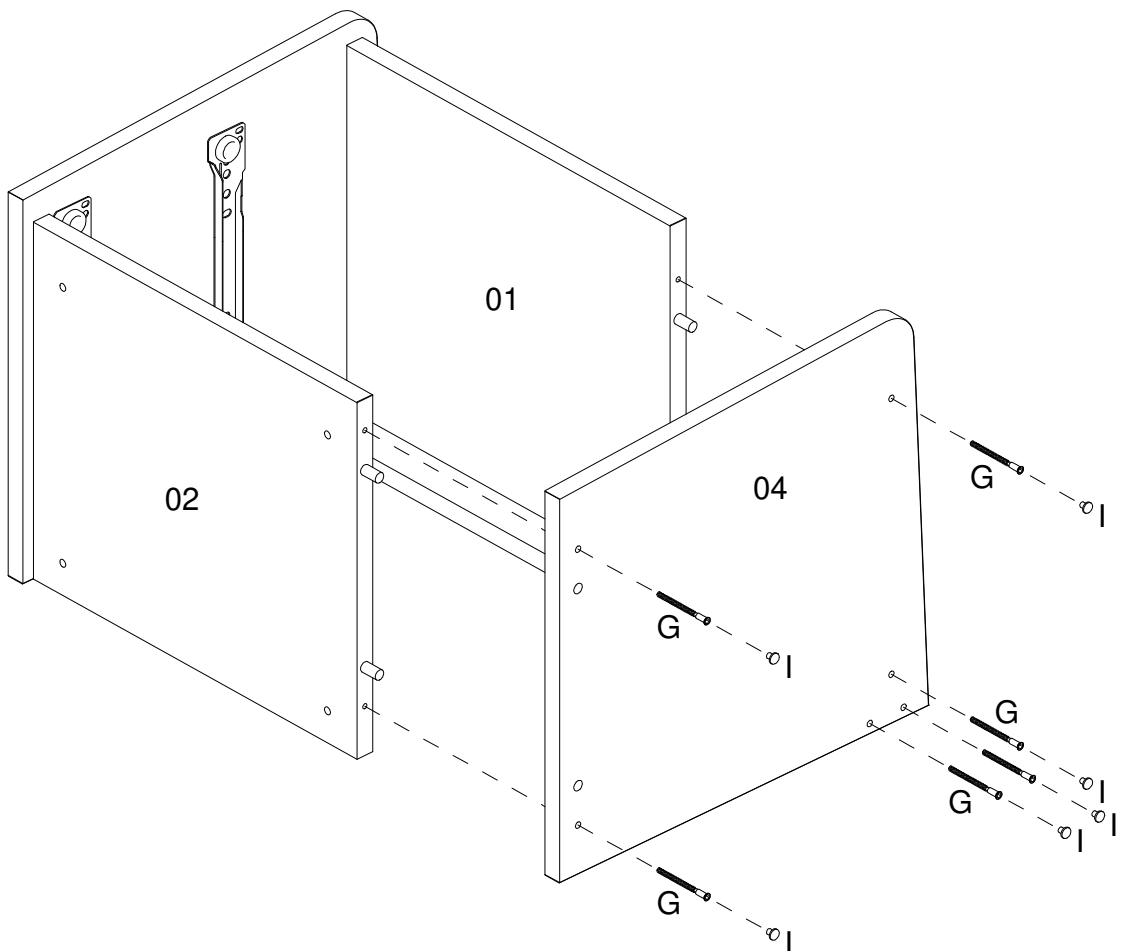
08



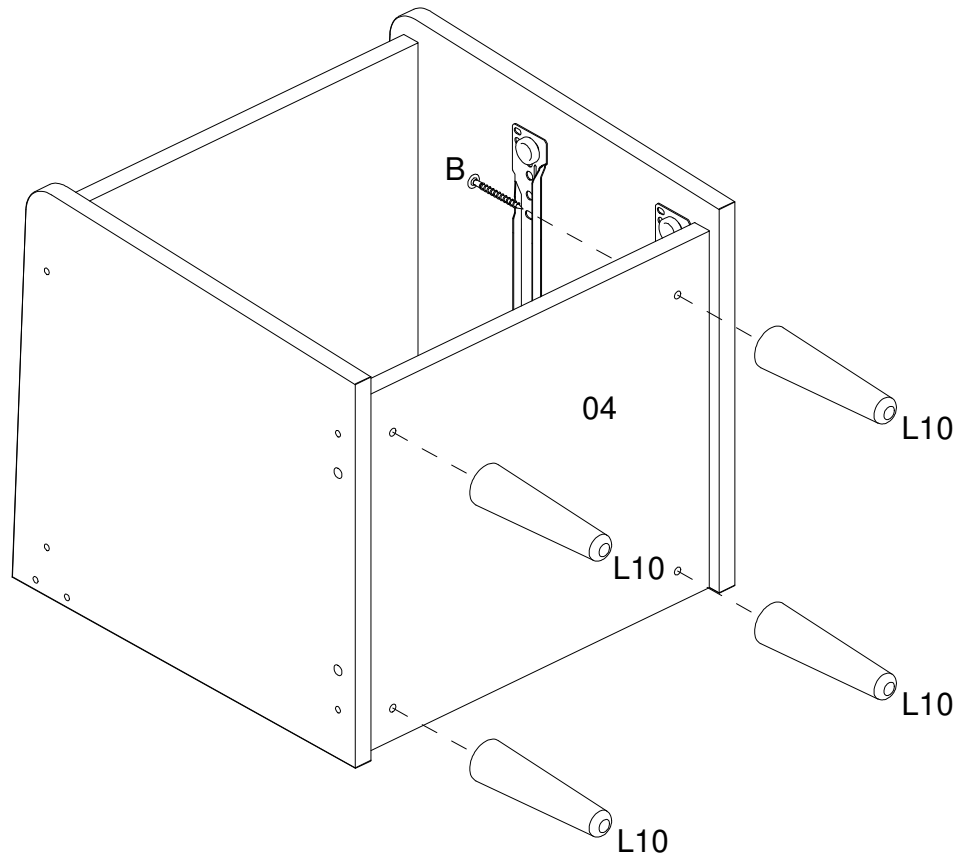
09



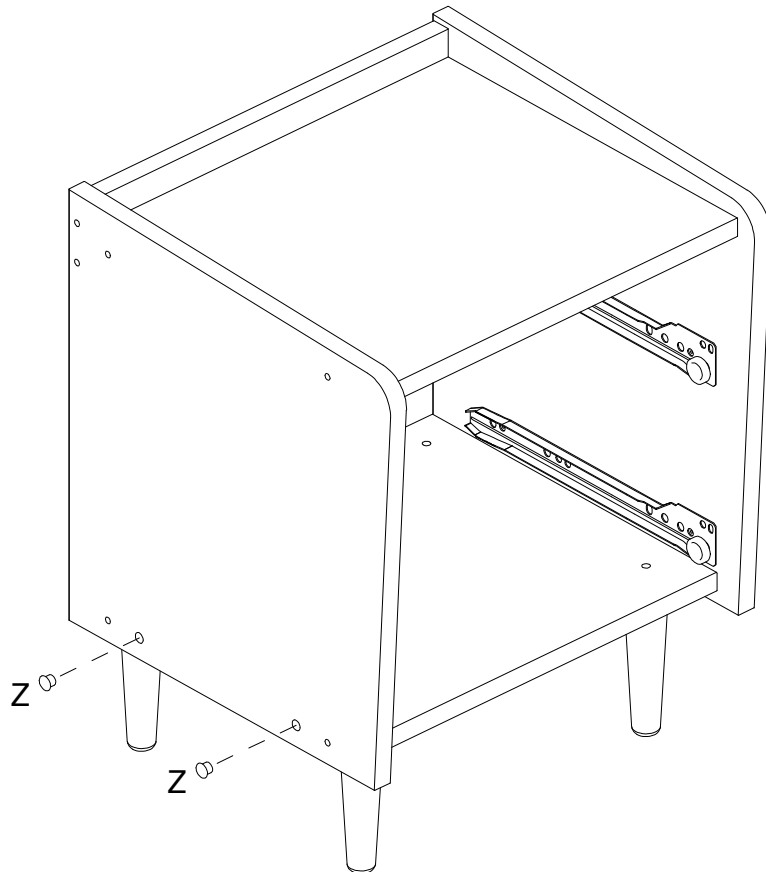
10



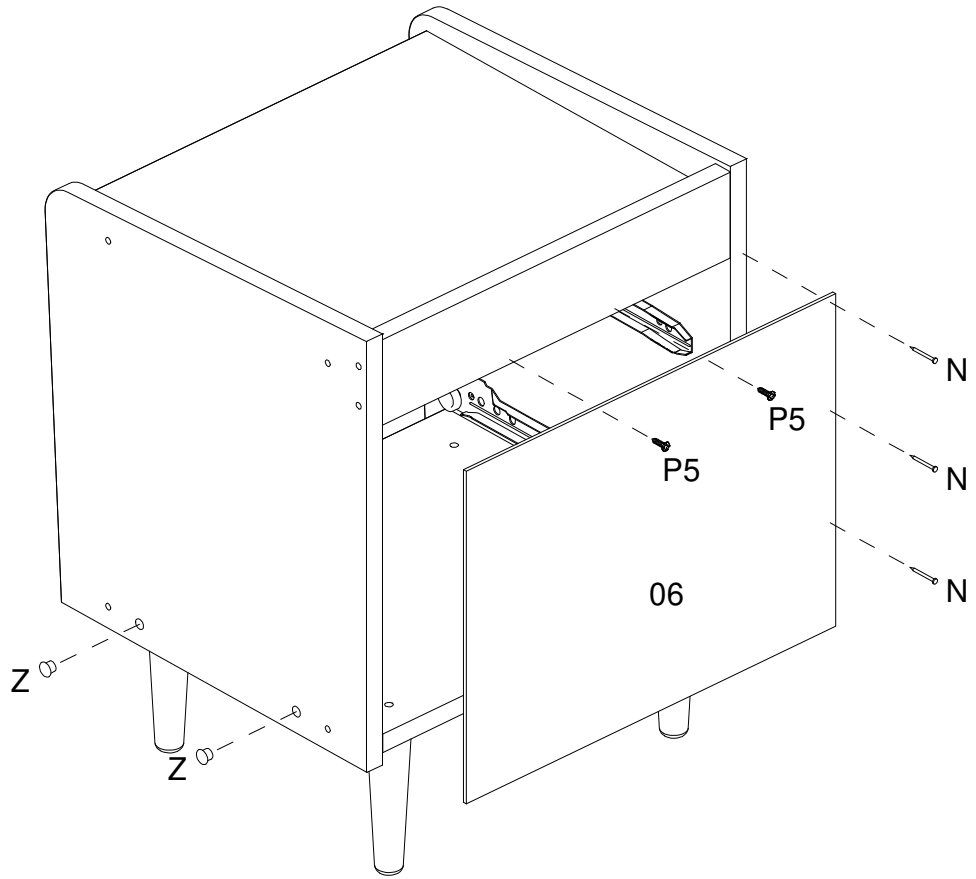
11



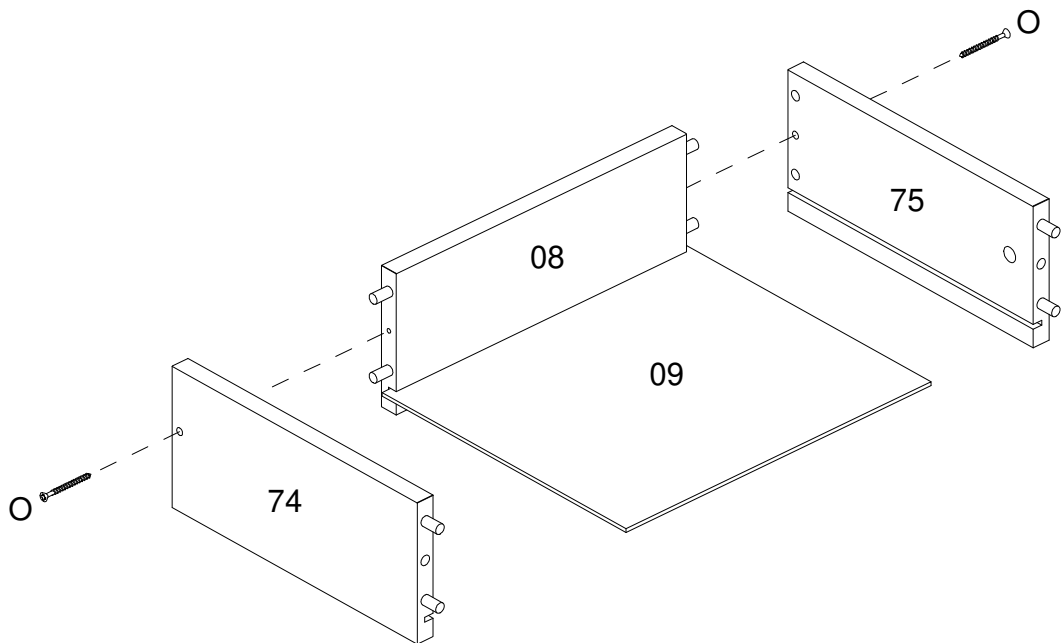
12



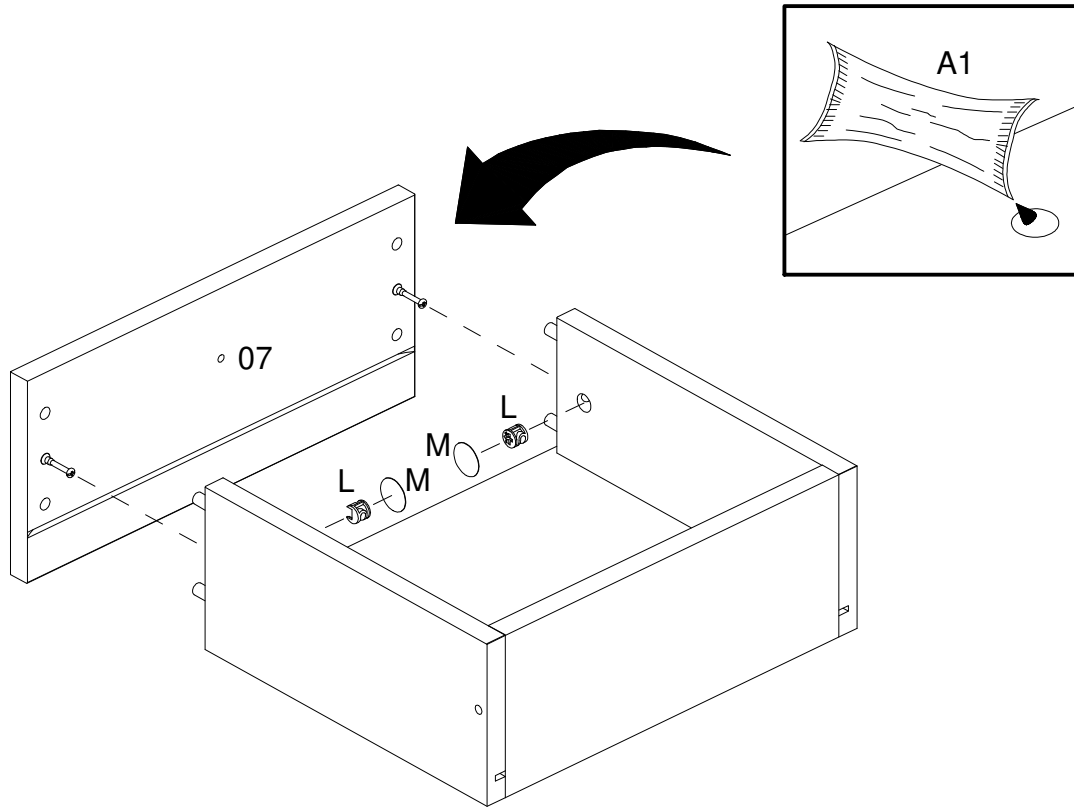
13



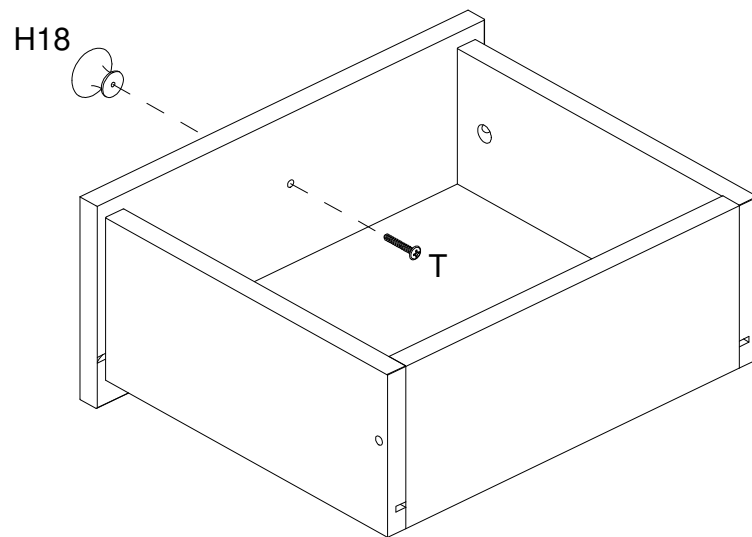
14



15

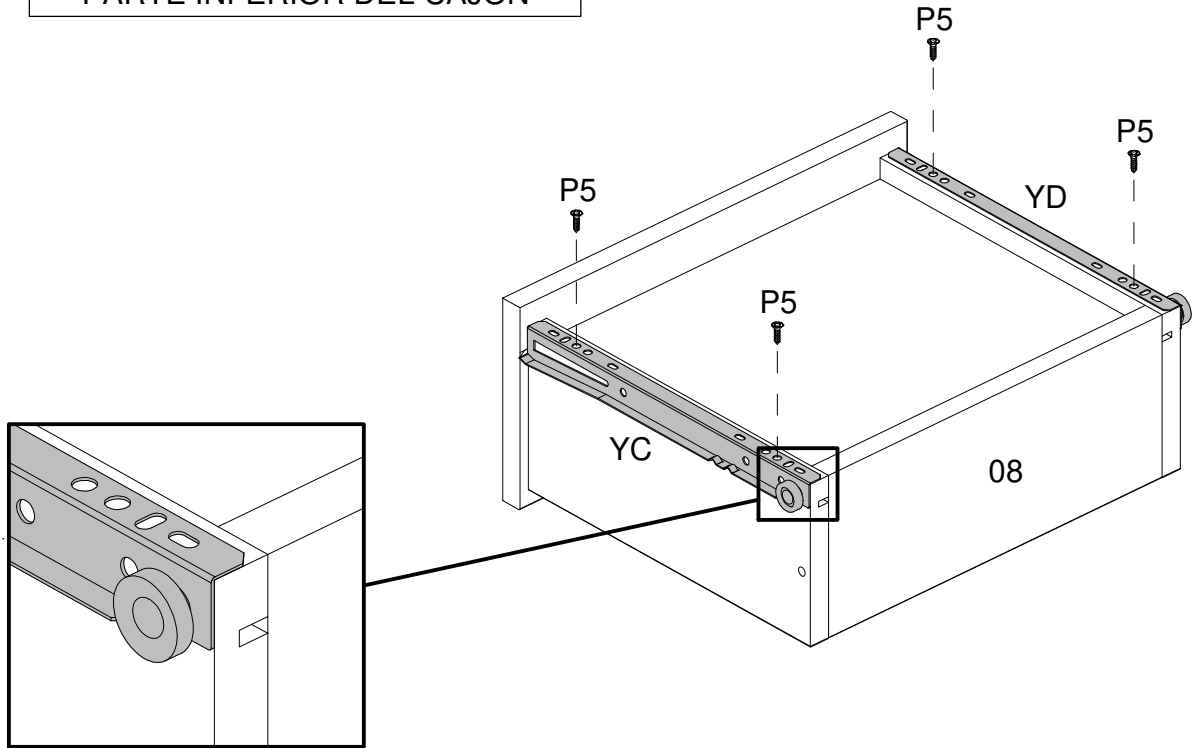


16



17

THE UNDERSIDE OF THE DRAWER
LADO INFERIOR DA GAVETA
PARTE INFERIOR DEL CAJÓN



18

