

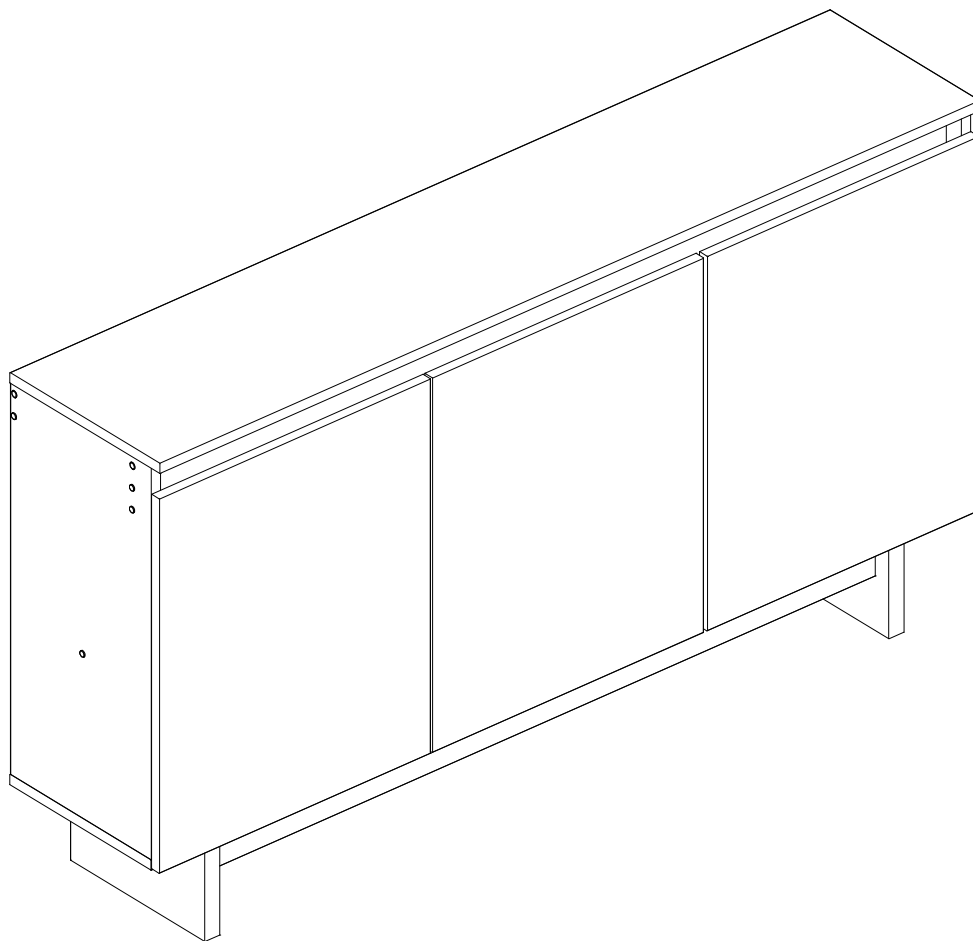
MANUAL DE MONTAGEM

ASSEMBLY INSTRUCTIONS / INSTRUCCIONES DE ARMADO

APARADOR LOS ANGELES
LOS ANGELES sideboard
Aparador LOS ANGELES

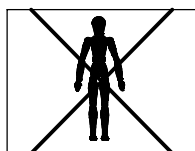
Código **180798** | Revisão 00

Português
English
Español

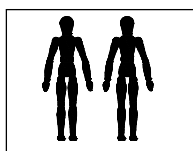


VOCÊ VAI PRECISAR DE / YOU WILL NEED / USTED NECESITARÁ

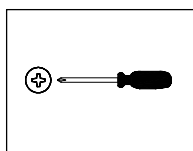
Ferramentas não fornecidas / Tools not supplied / Herramientas no incluidas



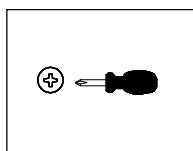
1 Pessoa
1 Person
1 Persona



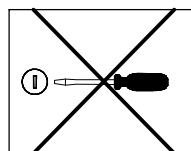
2 Pessoas
2 People
2 Personas



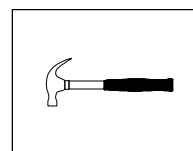
Chave Phillips
Screwdriver Phillips
Destornillador cruz



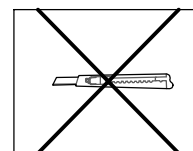
Chave Phillips Menor
Small screwdriver Phillips
Destornillador cruz menor



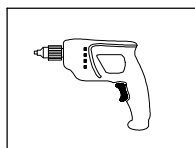
Chave fenda
Screwdriver slotted
Destornillador plano



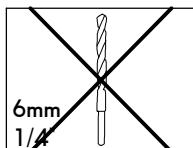
Martelo
Hammer
Martillo



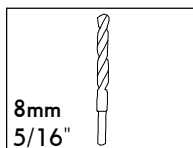
Estilete
Stylet
Estilete



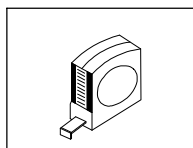
Furadeira
Drill machine
Taladro



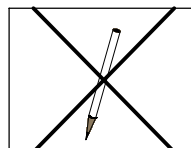
Broca
Drill bit
Taladro



Broca
Drill bit
Taladro



Trena
Measuring tape
Cinta de medición




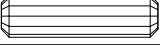



Lápis
Pencil
Lápiz

NOTAS: A separação dos acessórios antes de iniciar a montagem facilitará a mesma. Em caso de dúvida no tamanho dos parafusos e cavilhas, utilize a régua ao final da página 2.

NOTES: The separation of the accessories before you start the assembly will facilitate the same. In case of doubt on the size of the screws and bolts, use the ruler to bottom of page 2.

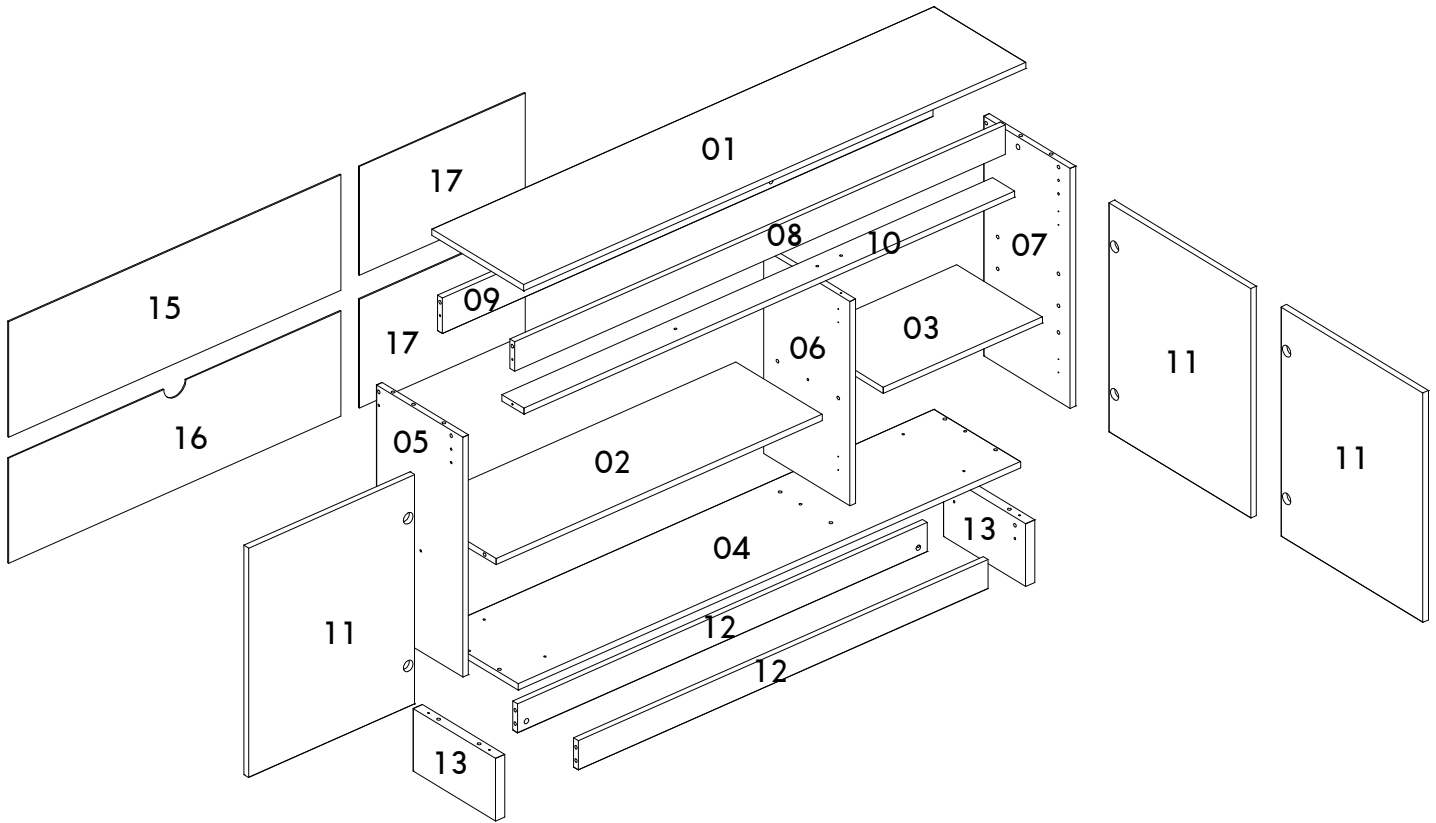
NOTAS: La separación de los accesorios antes de comenzar el armado facilitará el mismo. En caso de duda sobre el tamaño de los tornillos y taquetes, utilice la regla al pie de página 2.

IDENTIFICAÇÃO DOS ACESSÓRIOS/ IDENTIFICATION OF ACCESSORIES/ IDENTIFICACIÓN DE ACCESORIOS

A		Parafuso flangeado / Flanged head screw / Tornillo de cabeza flangeada	5,0x60 mm	1
A2		Sapata redonda / Small plastic foot / Pie plástico	14 mm	4
A3		Trapézio / Trapeze / Trapecio	-	1
A4		Cantoneira de metal / Metallic bracket / Soporte de metal	22x22 mm	6
A6		Perfil "H" / "H" profile / Perfil "H"	-	1
B3		Bucha expansiva / Bushing / Tapón	8x50 mm	1
B7		Suporte de metal / Metallic bracket / Soporte de metal	-	1
C1		Garra de metal / Metal claw / Garra metal	-	8
D		Parafuso chato / Flat head screw / Tornillo de cabeza plana	4,0x40 mm	2
D5		Calço dobradiça / Hinge shim / Bisagra de calce	-	6
E		Cavilha / Wooden dowel / Taquete	8x30 mm	26
E3		Suporte de prateleira / Shelf bracket / Soporte de repisa	8x7 mm	4
F6		Dobradiça curva / Metal hinge curve / Esquina de bisagra metálica	26 mm	2
F9		Dobradiça reta / Metal hinge straight / Bisagra recta	26 mm	4
G		Parafuso estrutural / Structural screw / Tornillo estructural	5,0x50 mm	12
H		Chave allen / Allen key / Llave allen	3 mm	1
I		Tampa parafuso estrutural / Structural screw cover / Tapa tornillo estructural	-	11
J		Haste minifix simples / Simple minifix screw / Tornillo minifix simple	-	6
K6		Parafuso chato / Flat head screw / Tornillo de cabeza plana	4,5x40 mm	1
L		Tambor minifix / Drum lock / Tambor minifix	12 mm	6
N		Prego / Nail / Clavo	10 x 10	12
O		Parafuso chato / Flat head screw / Tornillo de cabeza plana	4,5x45 mm	4
S		Parafuso panela / Pan head screw / Tornillo de pan	3,5x14 mm	38
X6		Prego / Nail / Clavo	10 x 7	40
Z		Tapa furo plástico / Plastic hole plugs / Tapones plásticos	8 mm	12

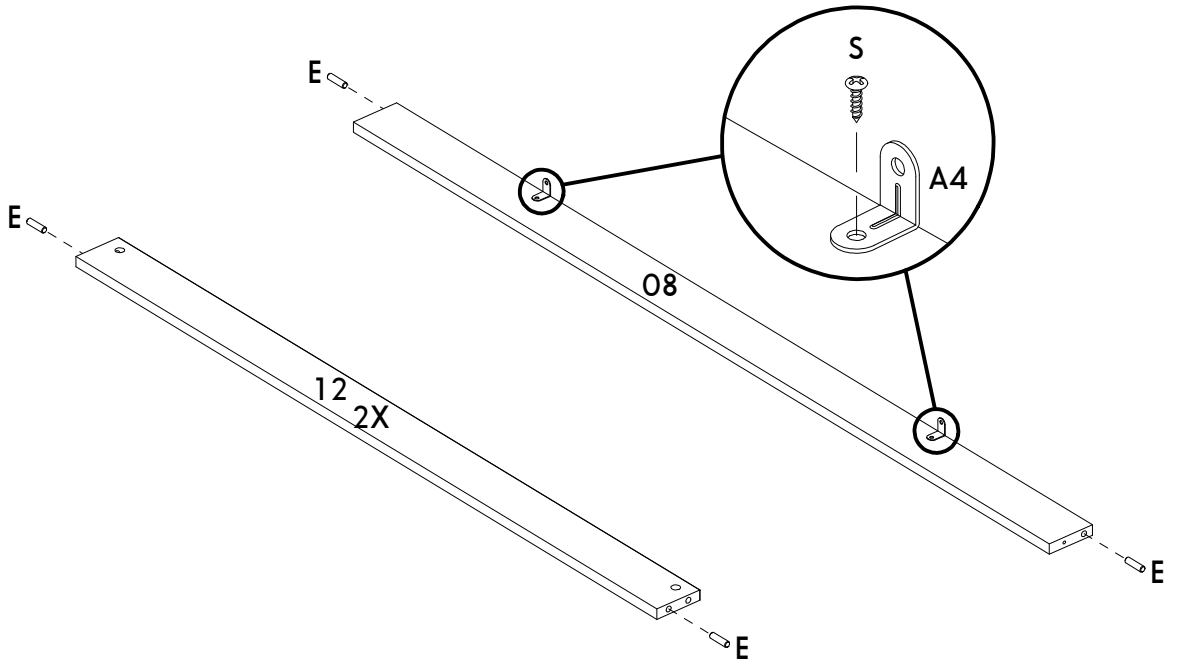
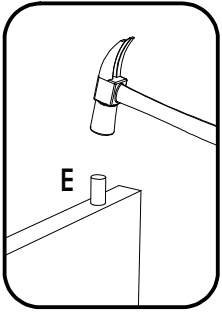


IDENTIFICAÇÃO DAS PEÇAS / PARTS IDENTIFICATION/ IDENTIFICACIÓN DE LAS PIEZAS

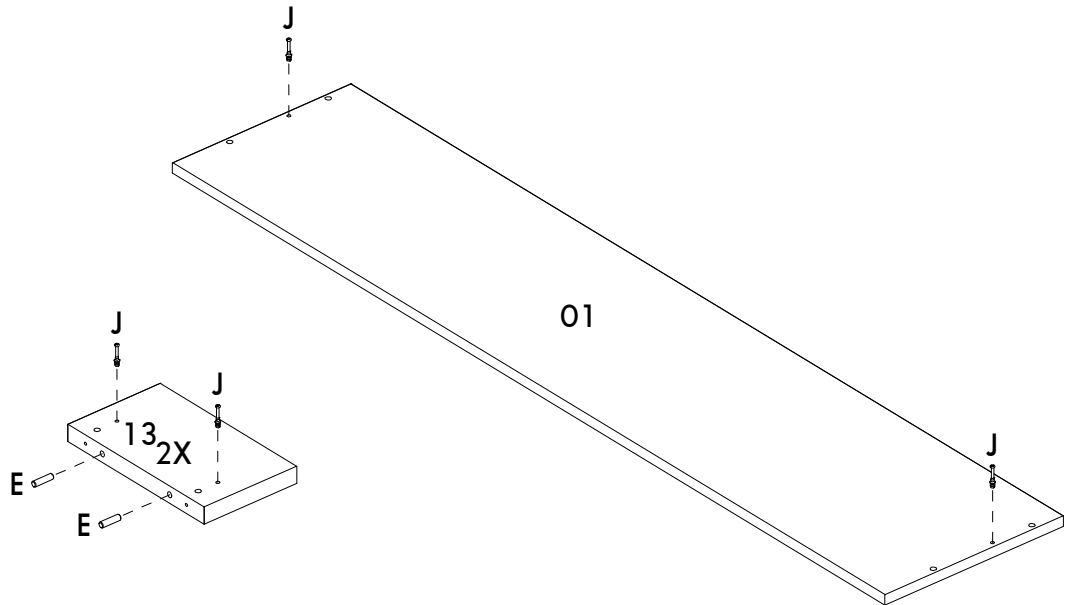
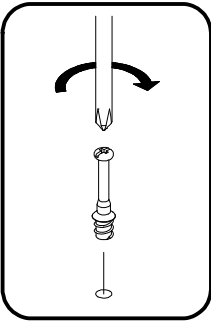


Número / Number / Número	Medidas / Measures / Medidas		Qtd. / Qty. / Qtd.
	cm	inches	
01	135,5 x 29 x 1,5	53" 3/8 x 11" 3/8 x 5/8	1
02	87,9 x 27,3 x 1,5	34" 5/8 x 10" 3/4 x 5/8	1
03	42,9 x 27,1 x 1,5	16" 7/8 x 10" 3/4 x 5/8	1
04	135,5 x 27,3 x 1,5	53" 3/8 x 10" 3/4 x 5/8	1
05	57,5 x 27,3 x 1,5	22" 5/8 x 10" 3/4 x 5/8	1
06	49 x 27,3 x 1,5	19" 1/4 x 10" 3/4 x 5/8	1
07	57,5 x 27,3 x 1,5	22" 5/8 x 10" 3/4 x 5/8	1
08	132,3 x 7 x 1,5	52" 1/8 x 2" 3/4 x 5/8	1
09	132,3 x 8,5 x 1,5	52" 1/8 x 3" 3/8 x 5/8	1
10	132,3 x 7 x 1,5	52" 1/8 x 2" 3/4 x 5/8	1
11	44,8 x 55 x 1,5	17" 5/8 x 21" 5/8 x 5/8	3
12	110,5 x 7 x 1,5	43" 1/2 x 2" 3/4 x 5/8	2
13	26 x 15 x 2,5	10" 1/4 x 5" 7/8 x 1"	2
15	89,6 x 27,7 x 0,3	35" 1/4 x 10" 7/8 x 1/8	1
16	89,6 x 25,2 x 0,3	35" 1/4 x 9" 7/8 x 1/8	1
17	44,7 x 26,1 x 0,3	17" 5/8 x 10" 1/4 x 1/8	2

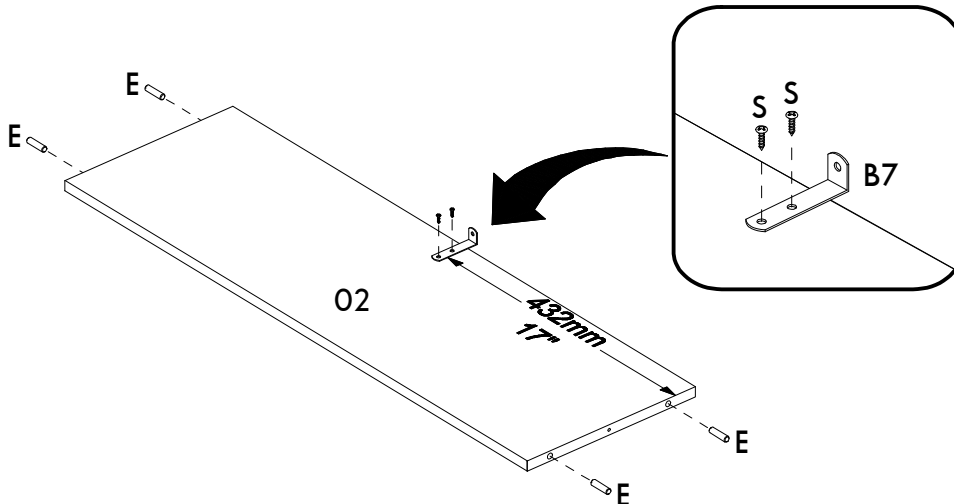
01



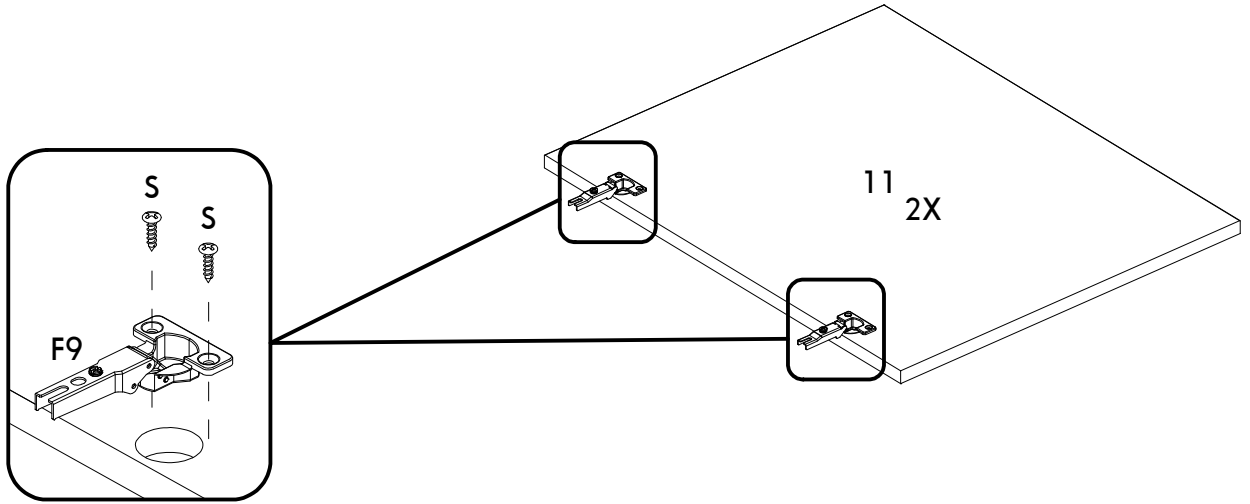
02



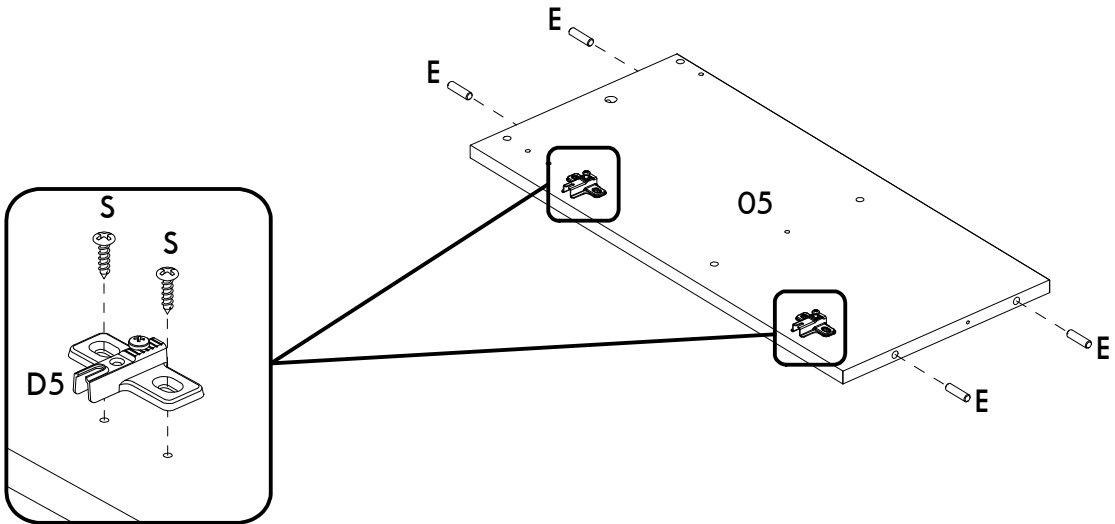
03



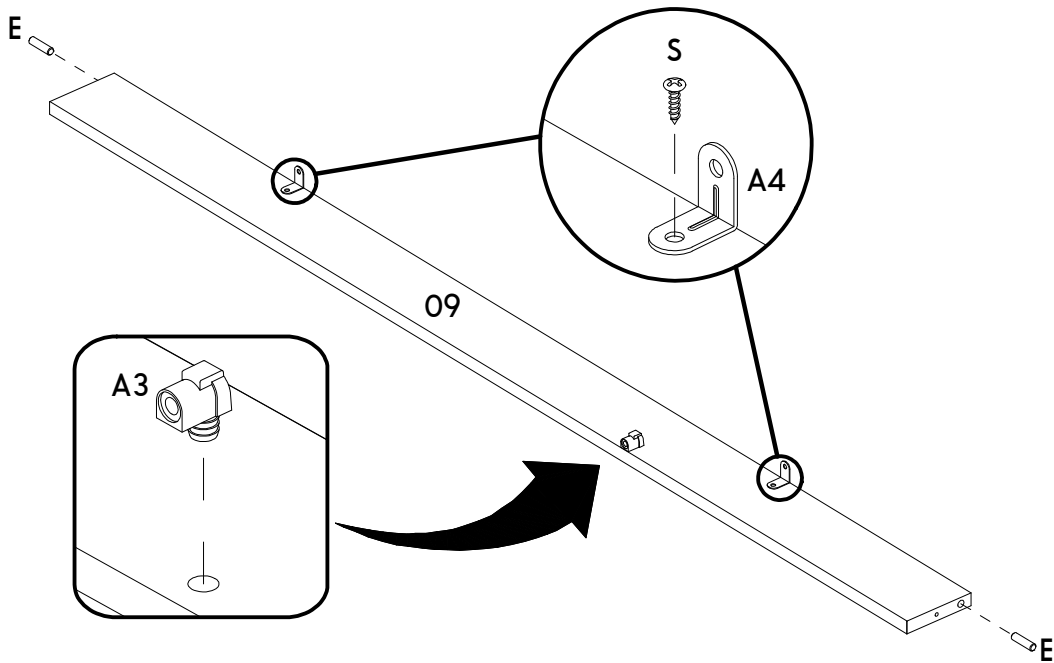
04



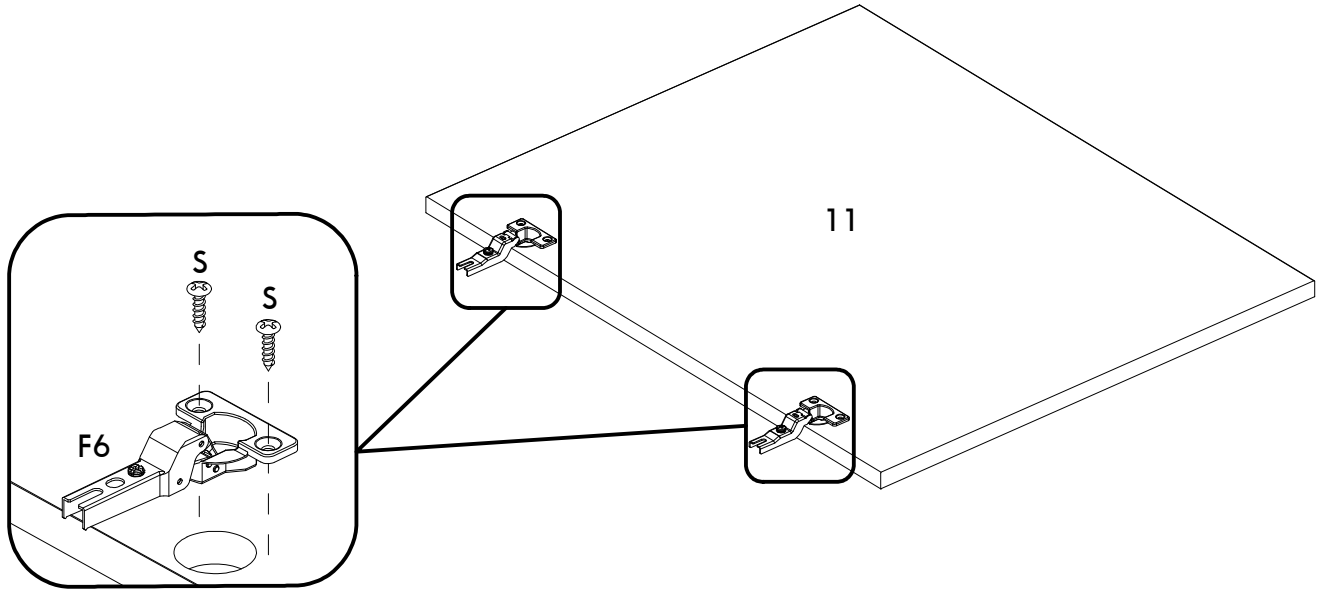
05



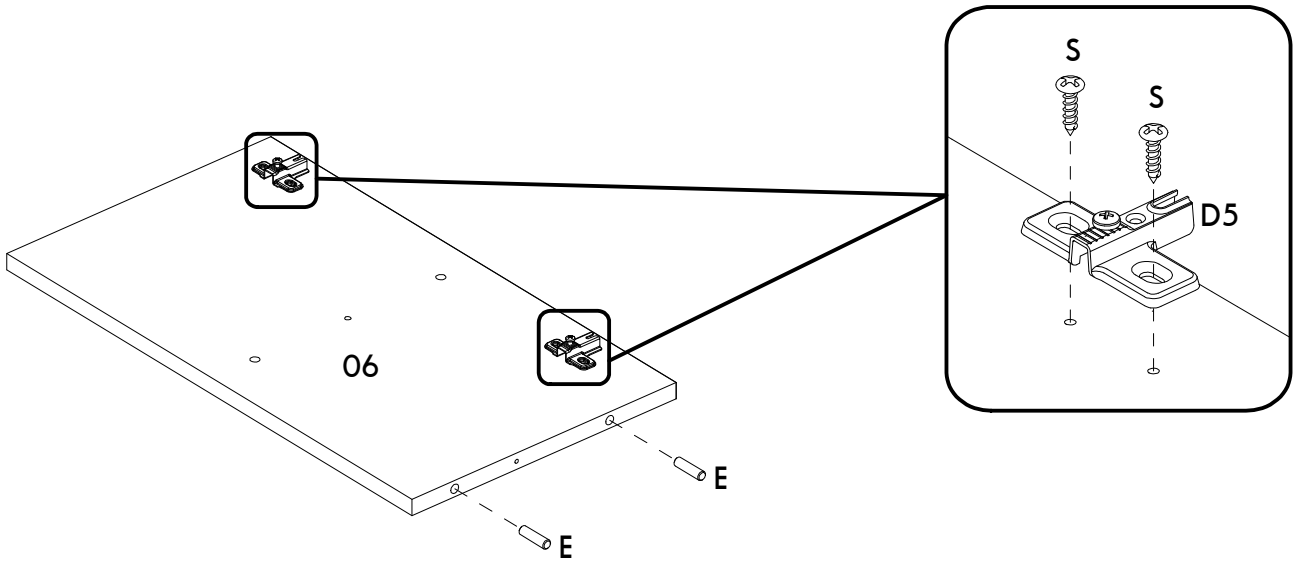
06



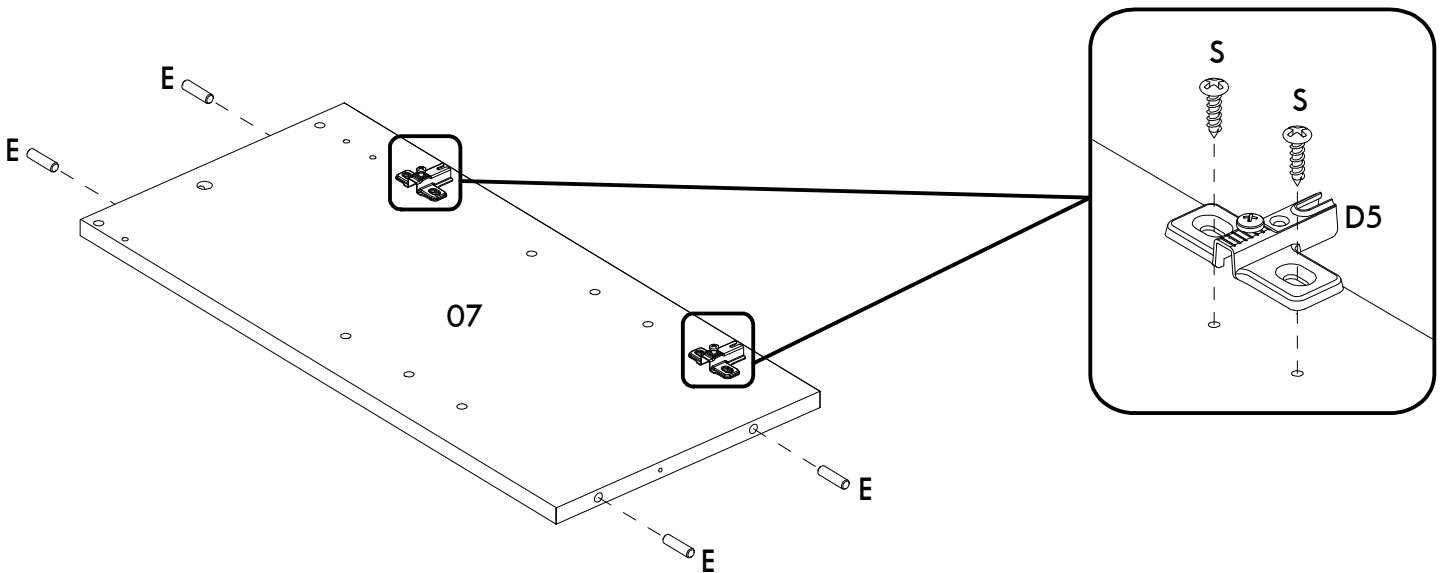
07



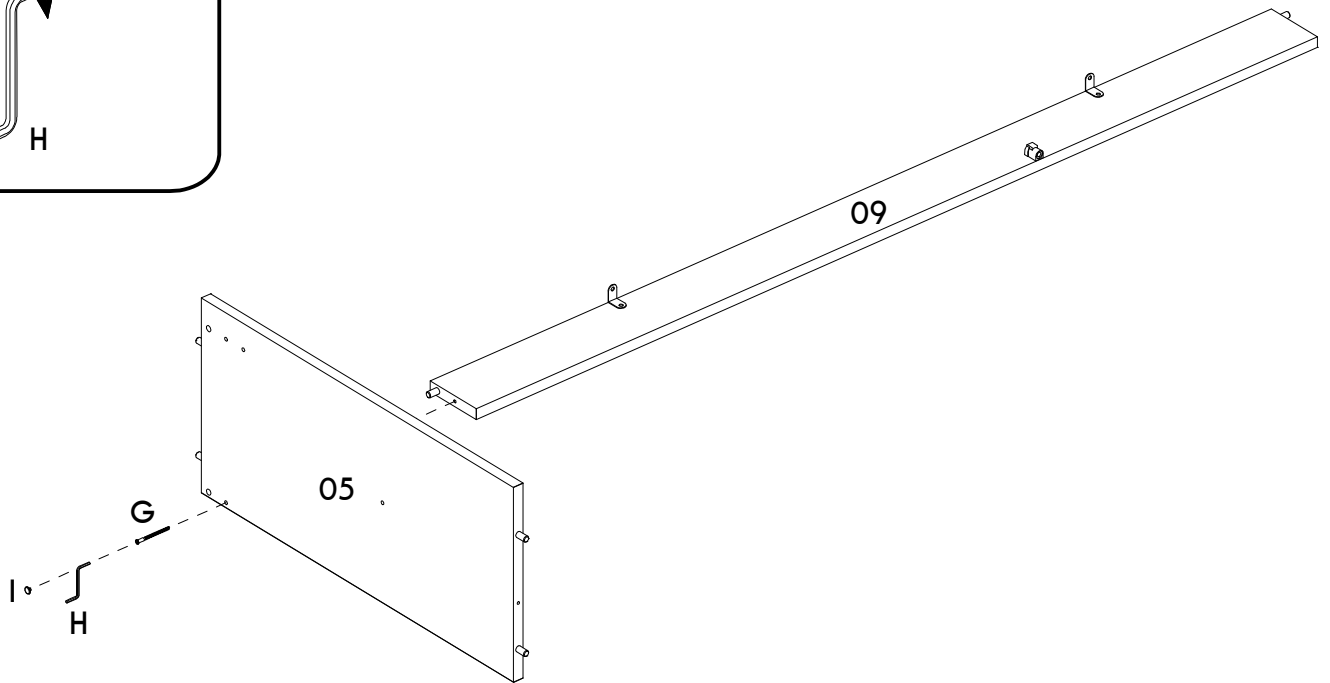
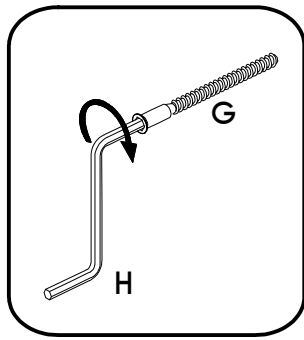
08



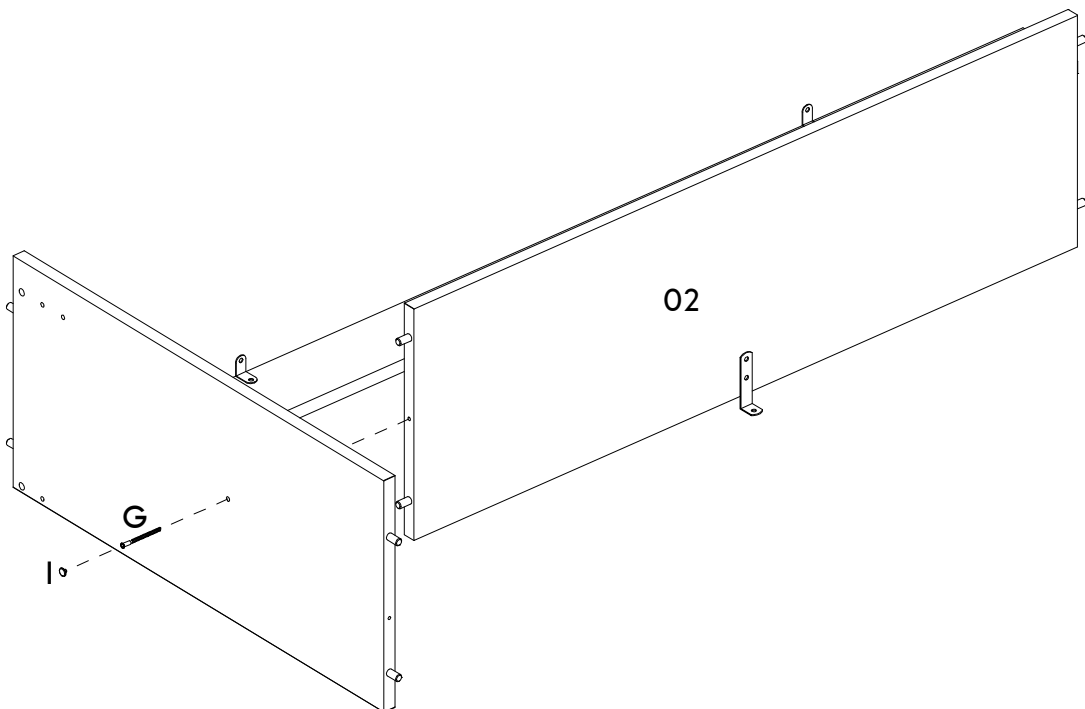
09



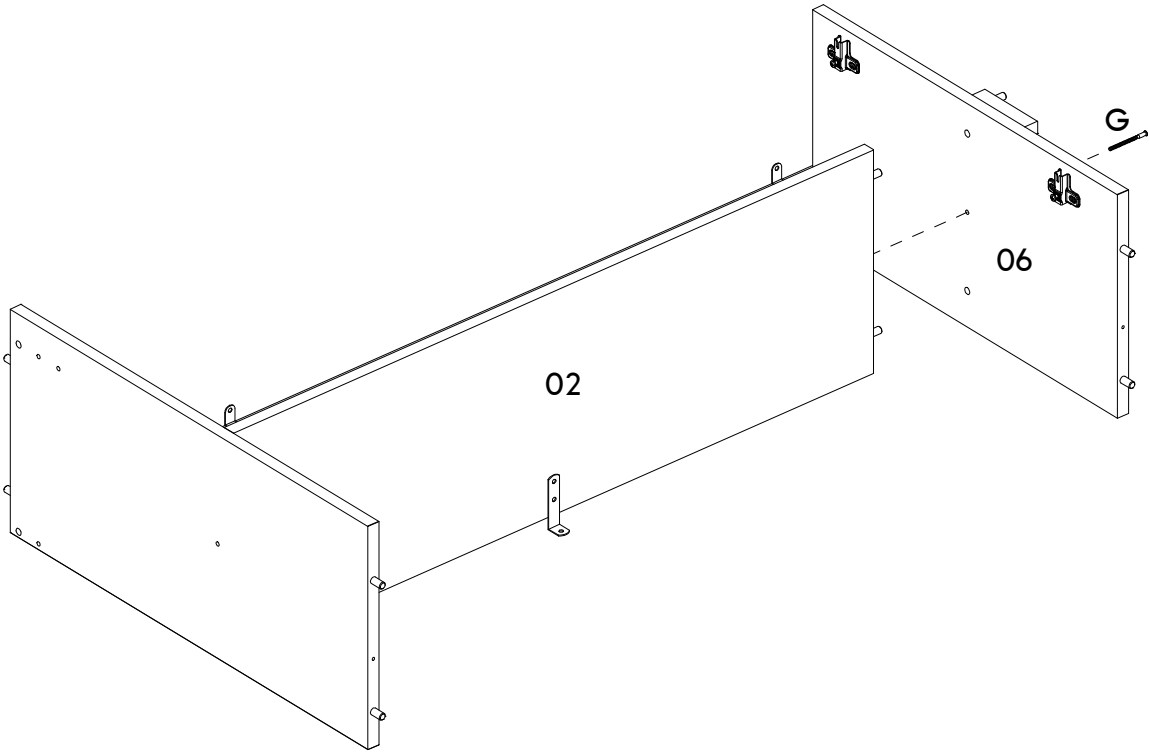
10



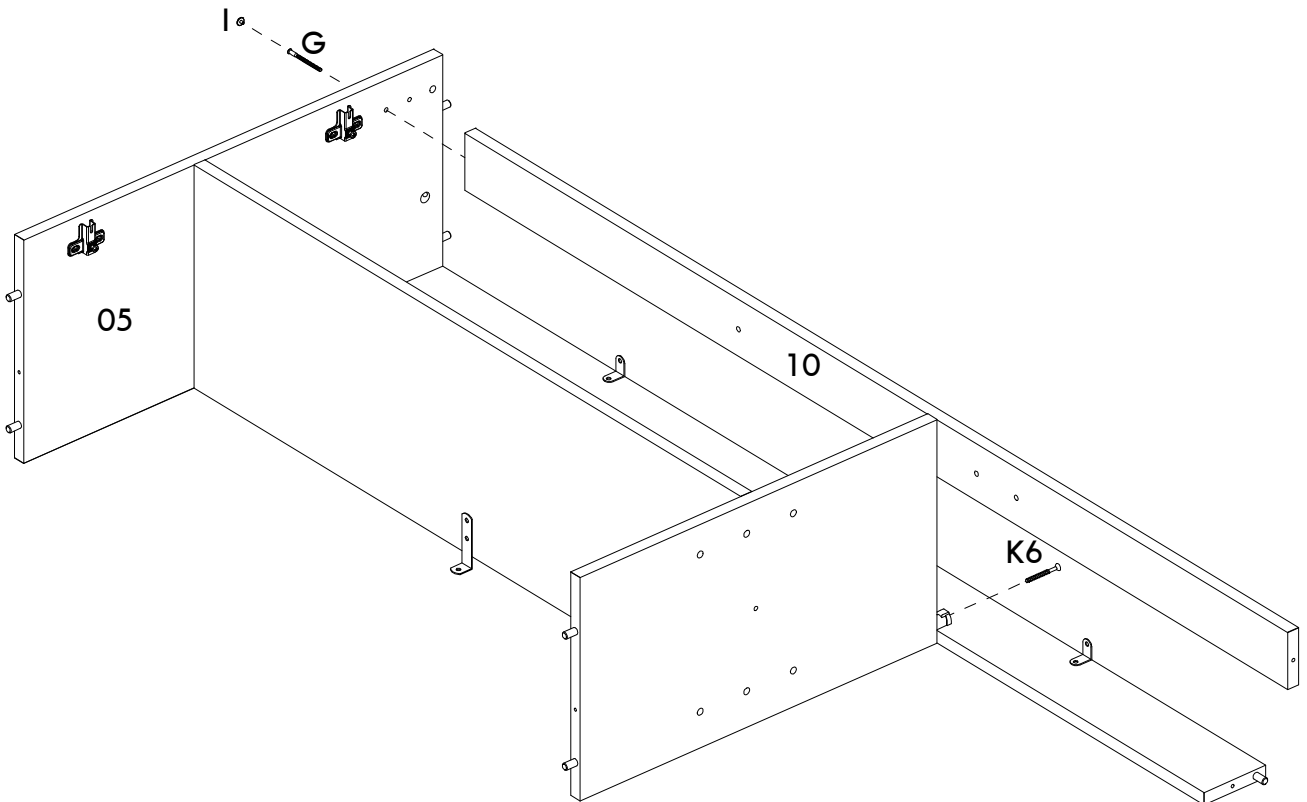
11



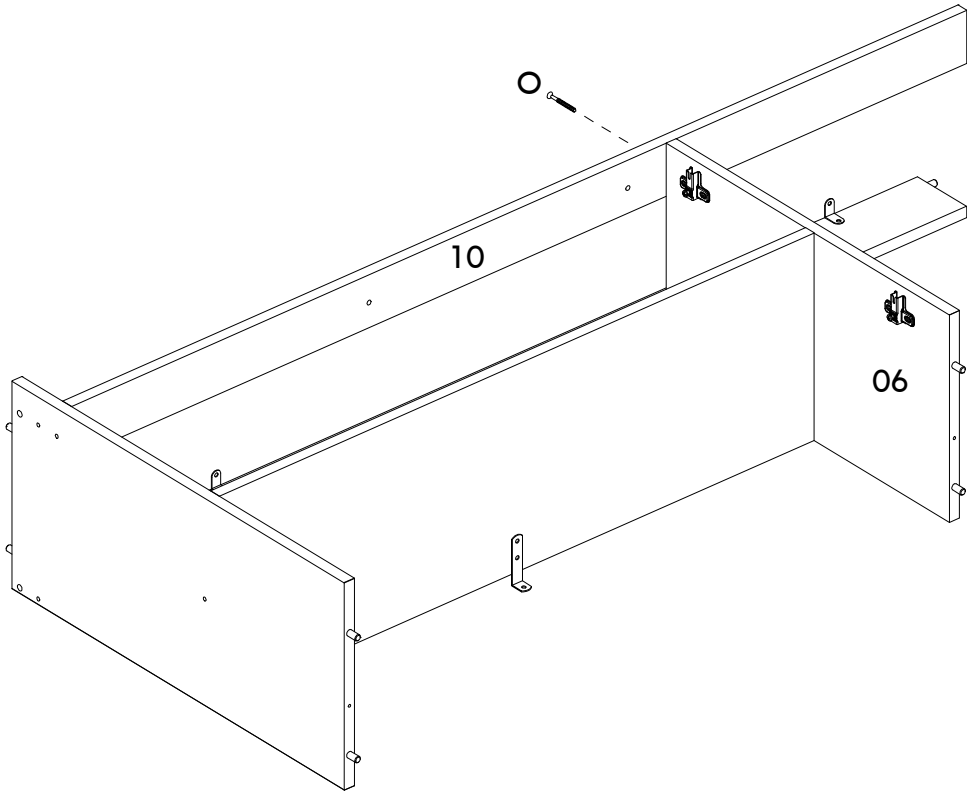
12



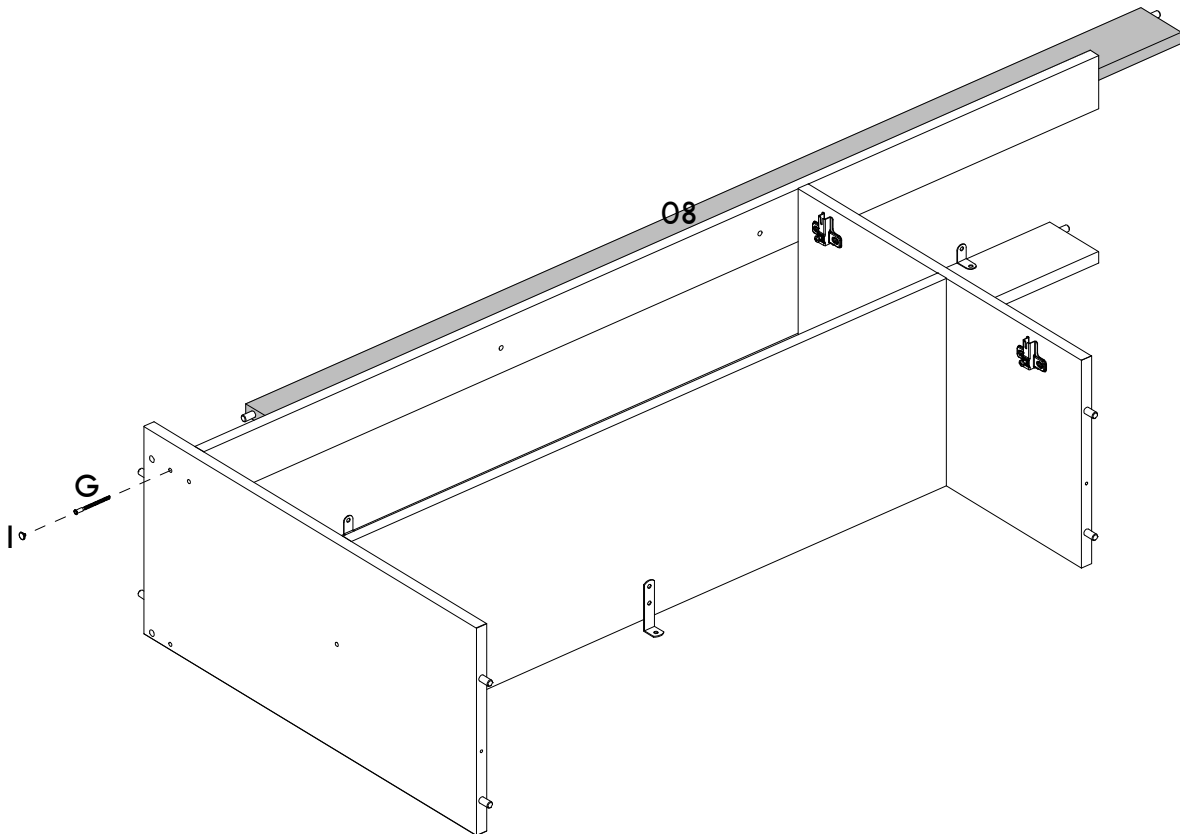
13



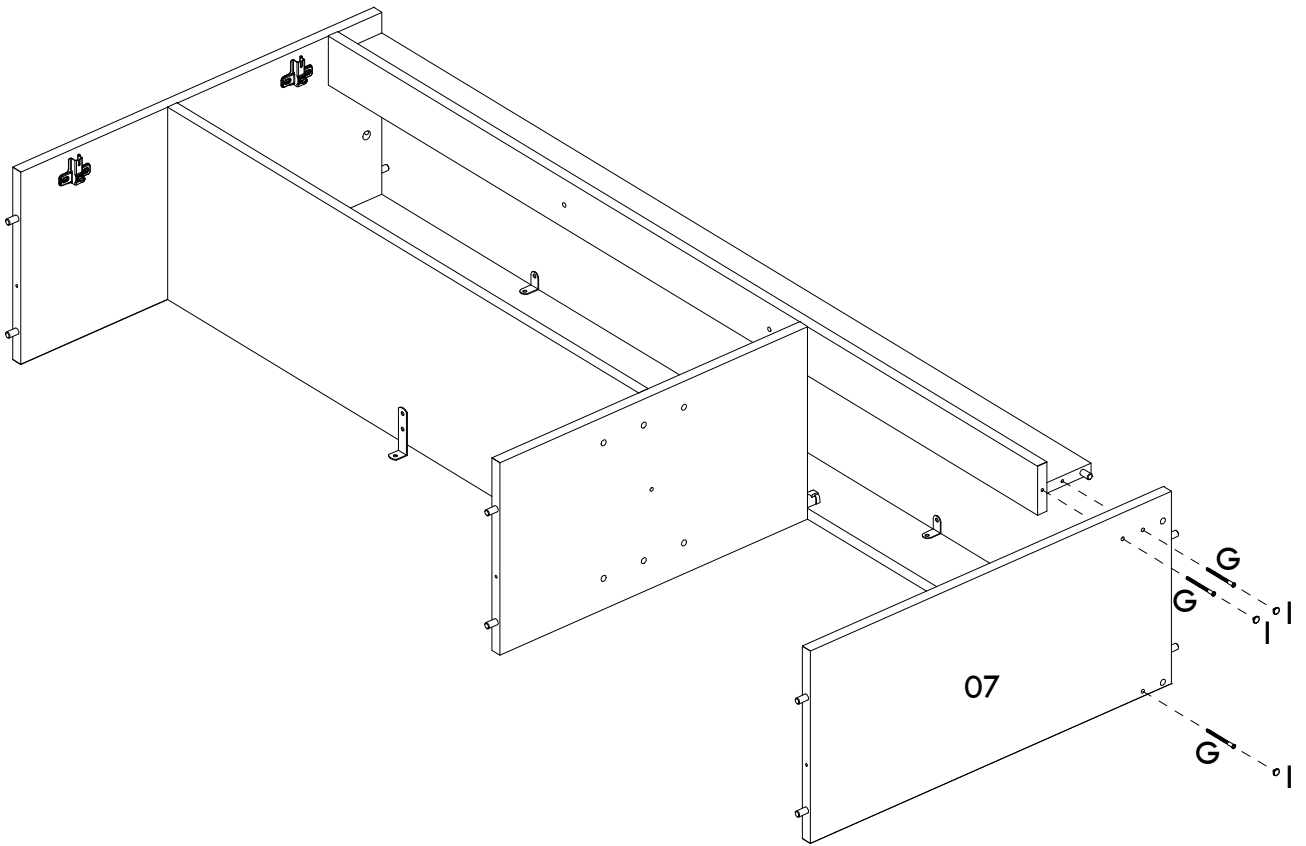
14



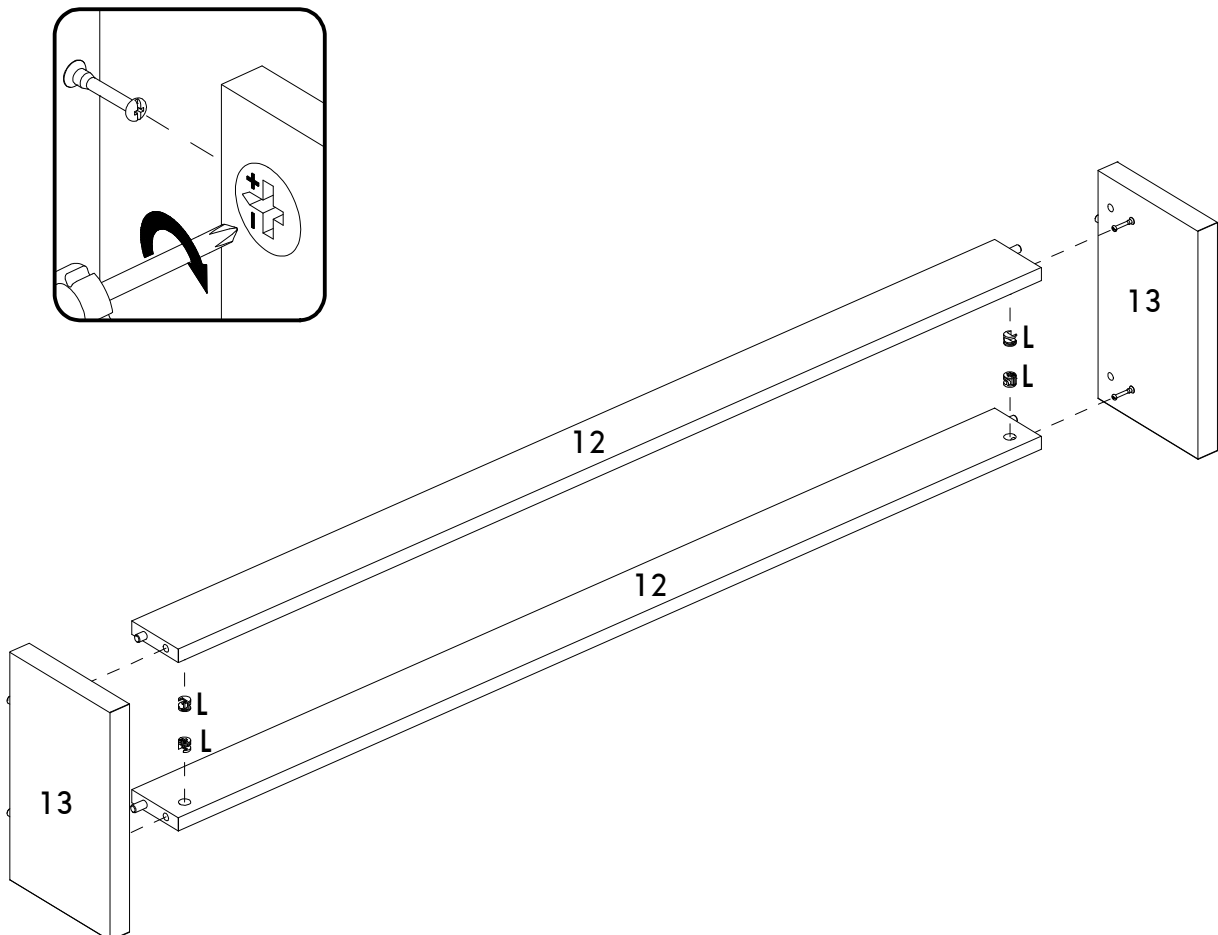
15



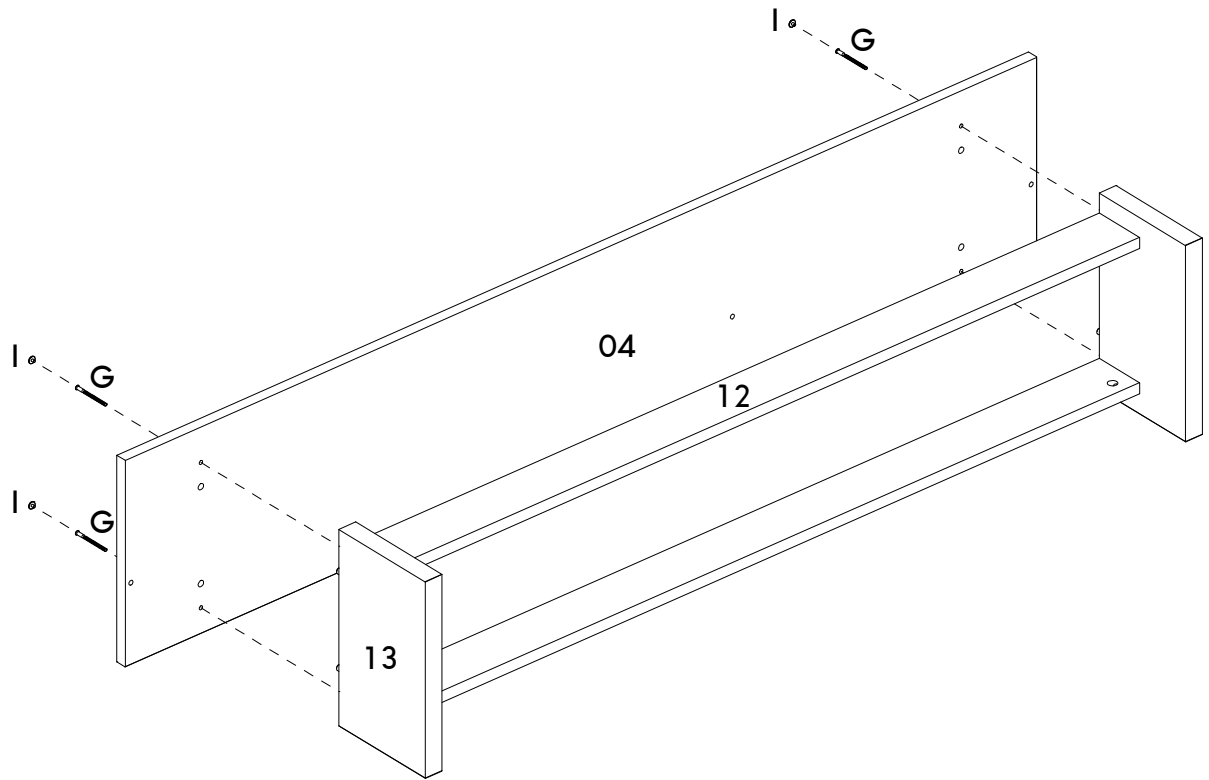
16



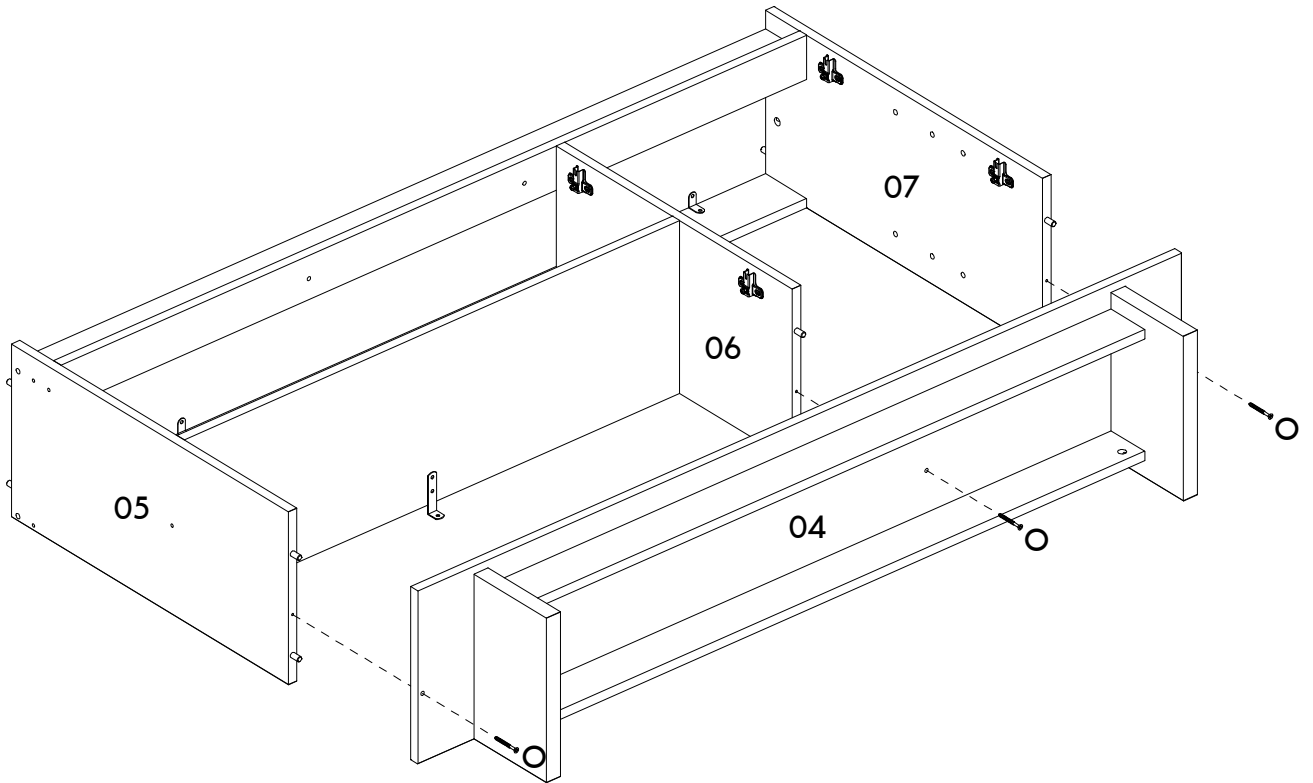
17



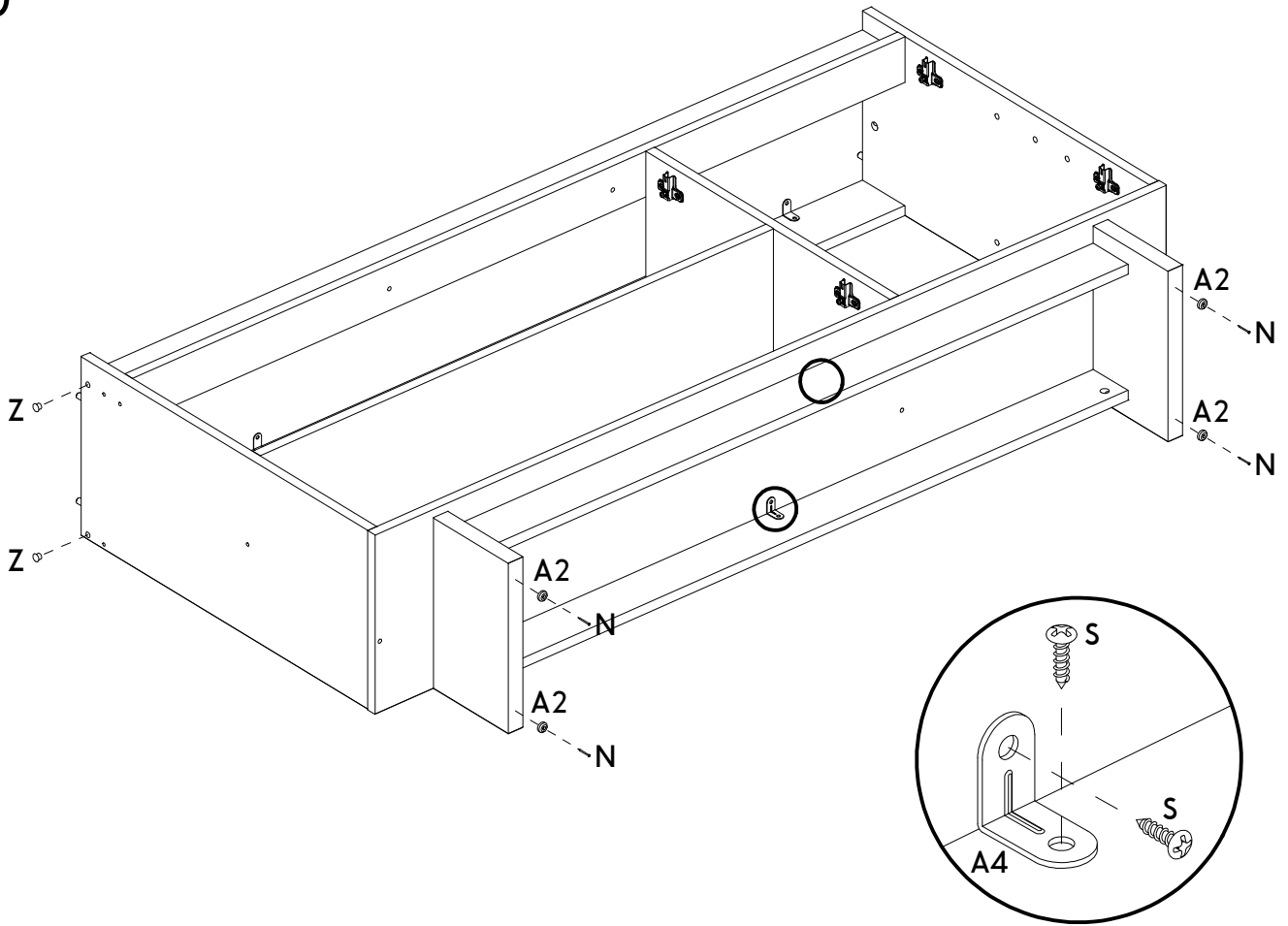
18



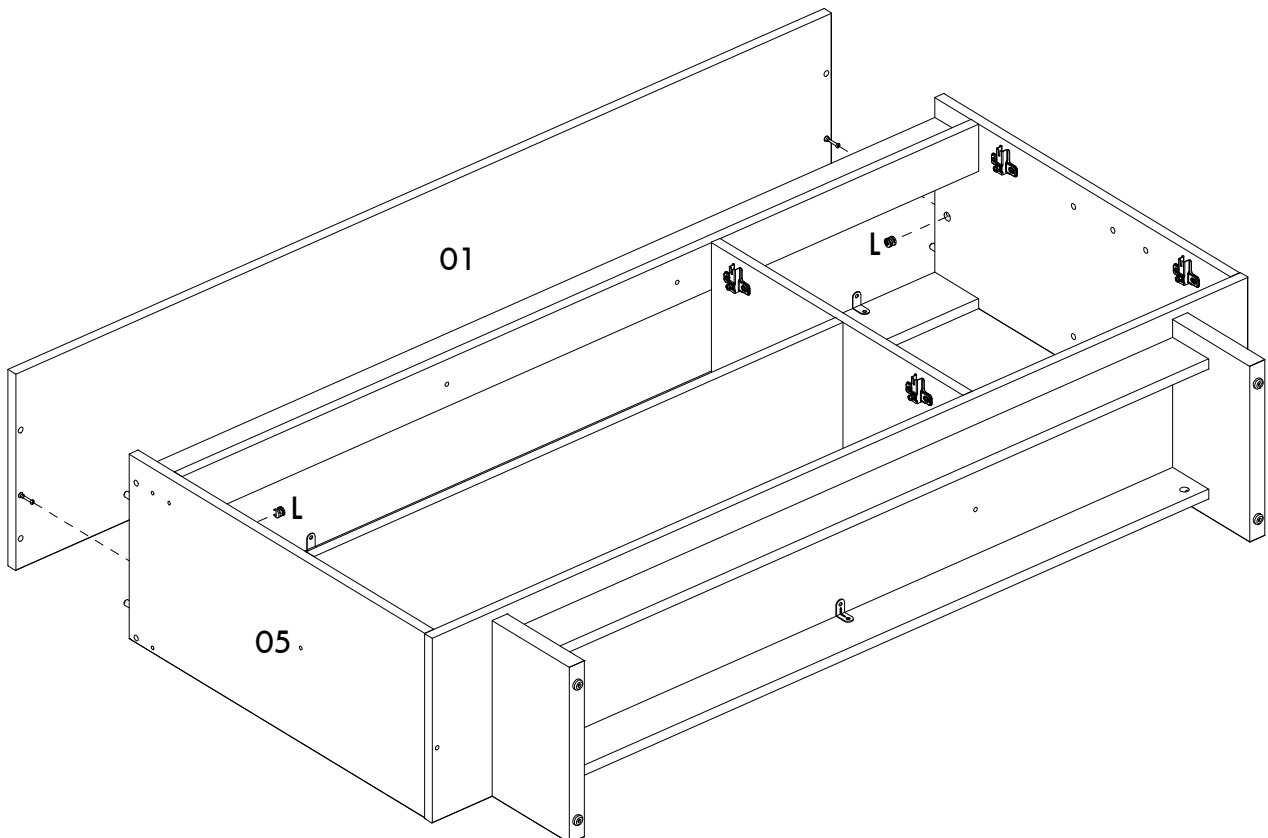
19



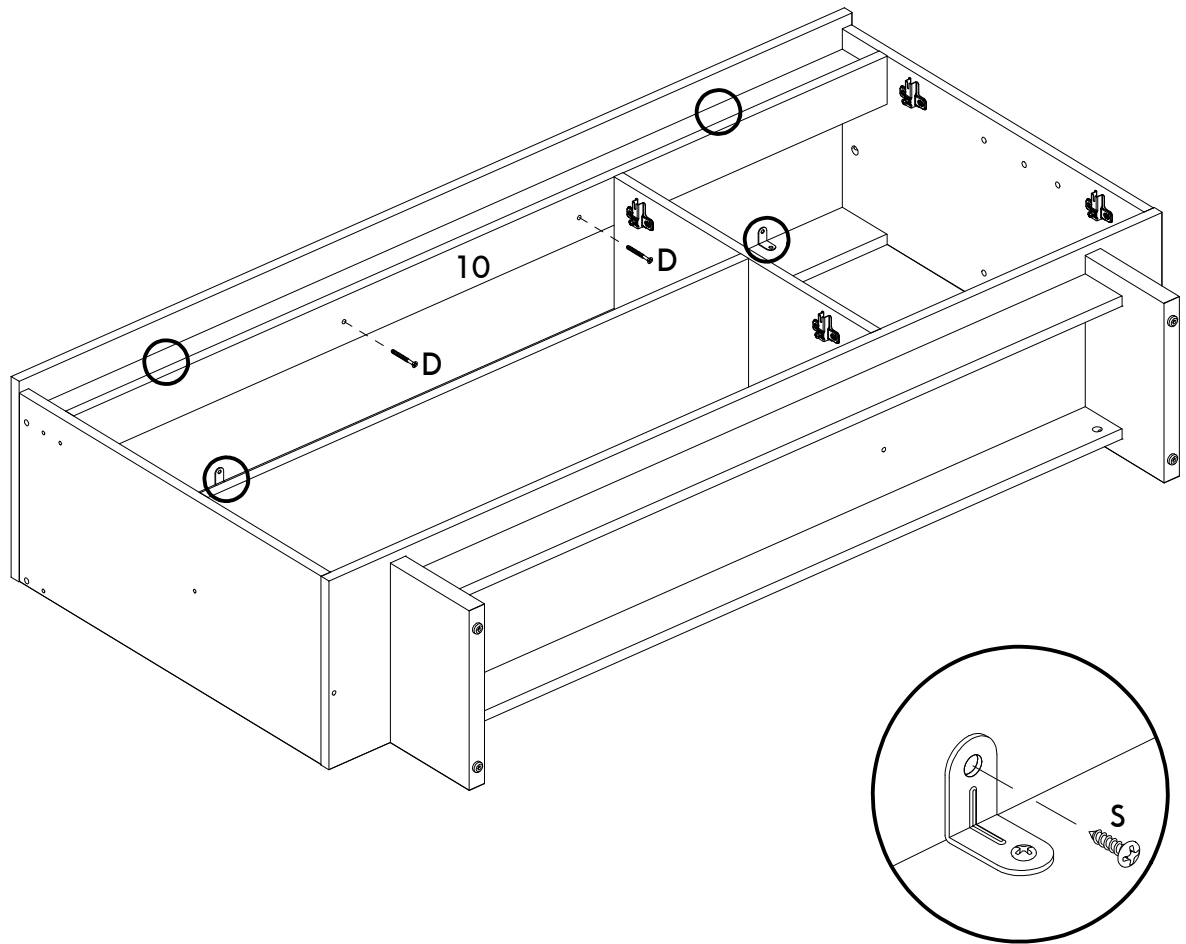
20



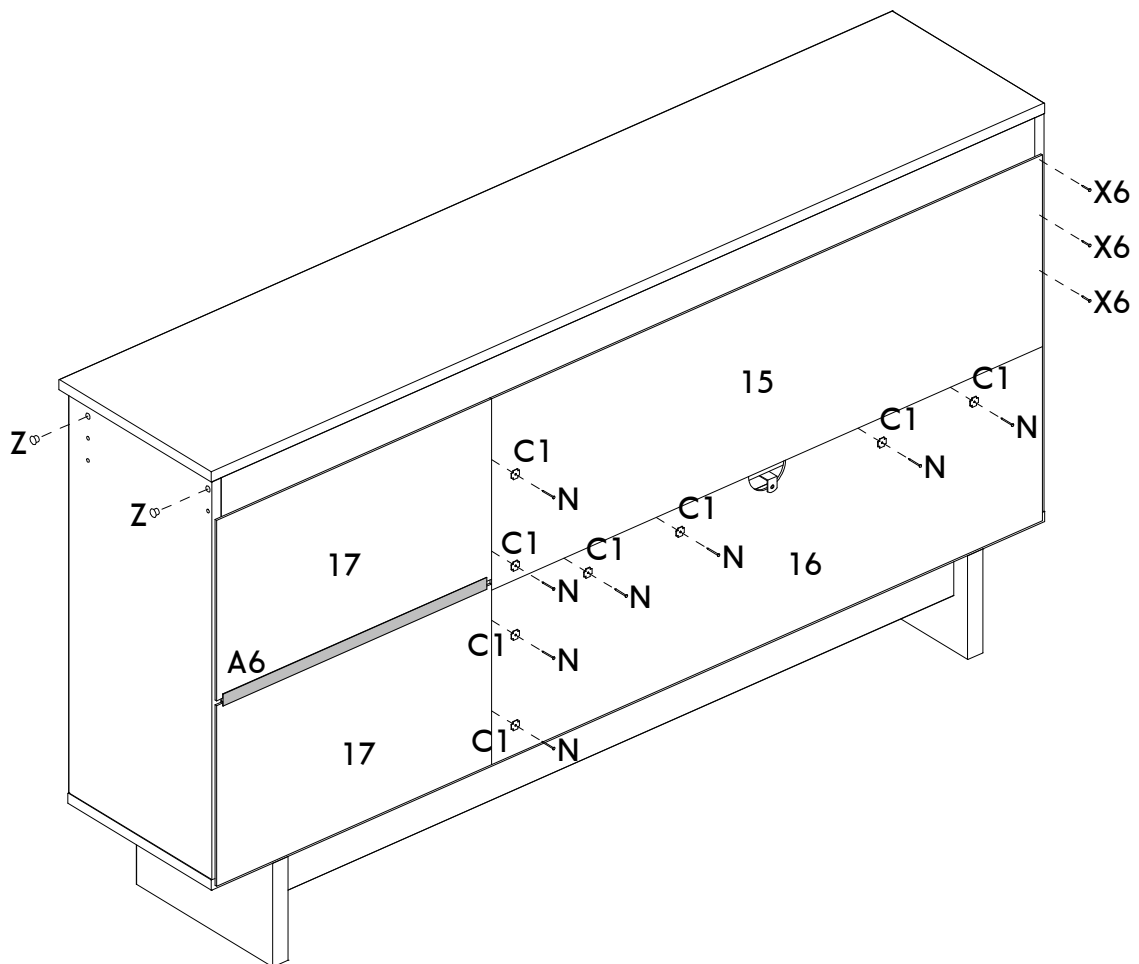
21



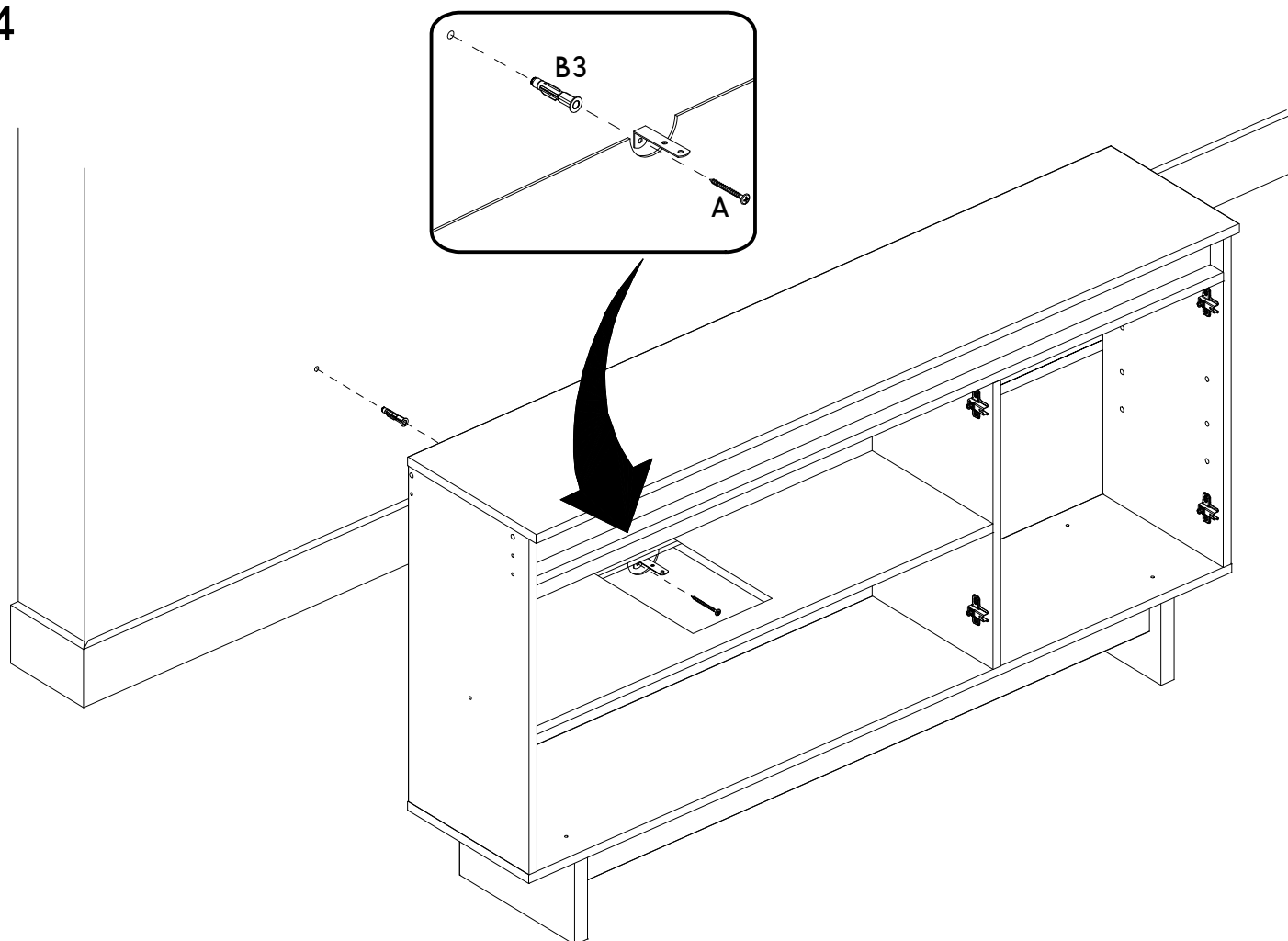
22



23

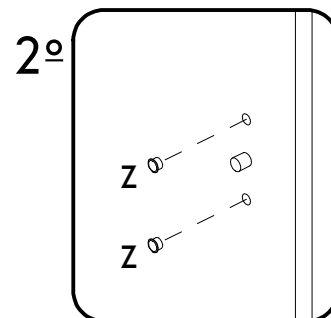
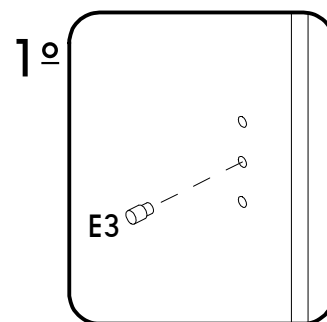
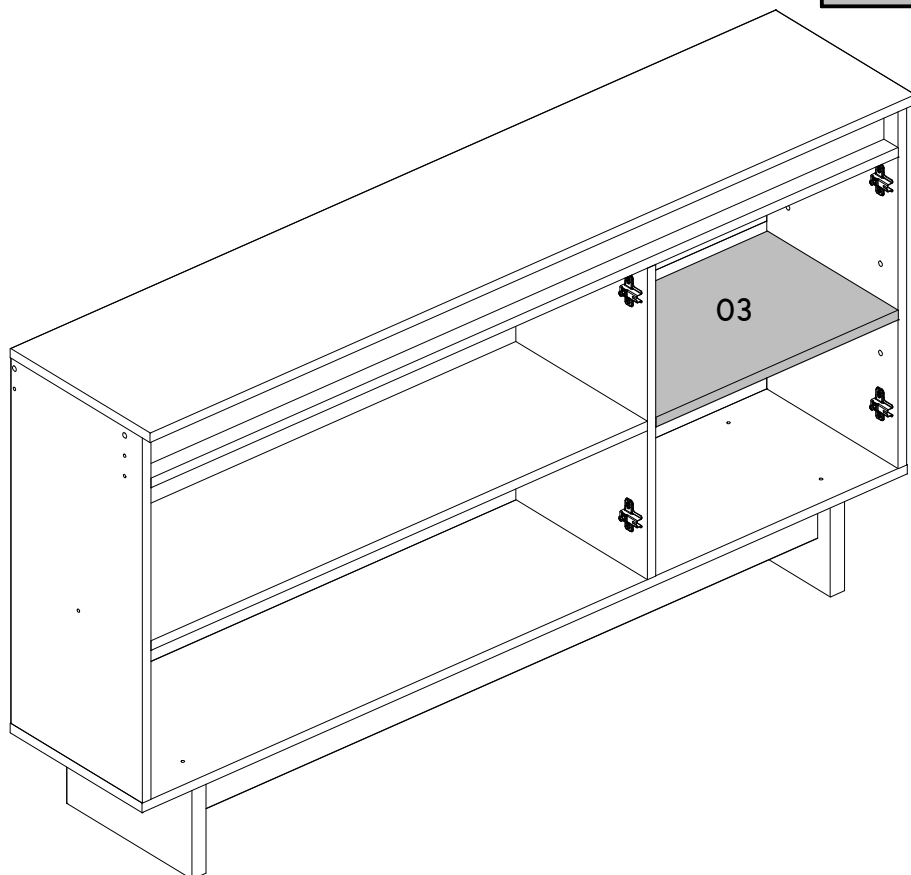


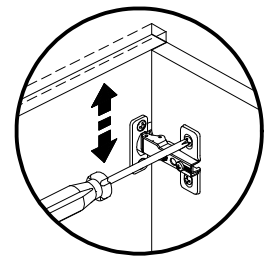
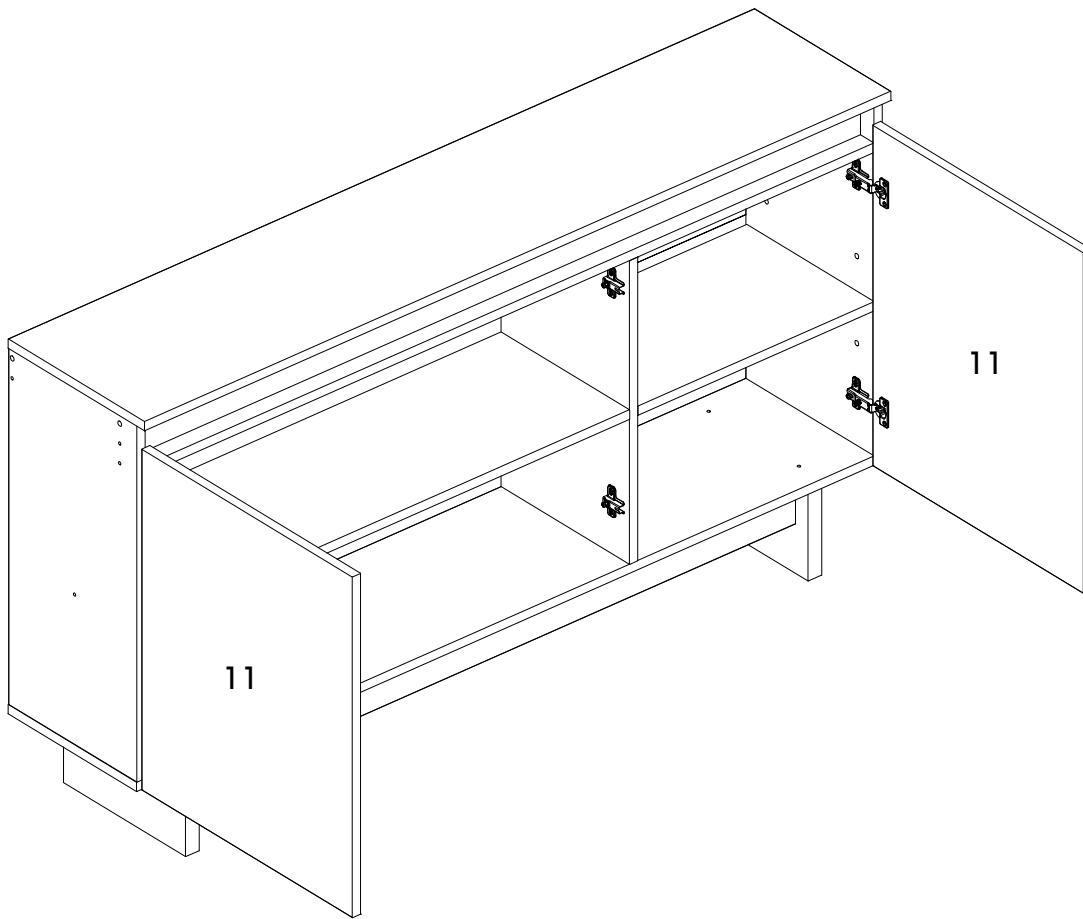
24



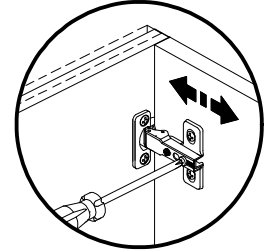
25

Escolha a altura desejada da prateleira
Choose the desired height for shelf placement
Elija la altura deseada de la repisa

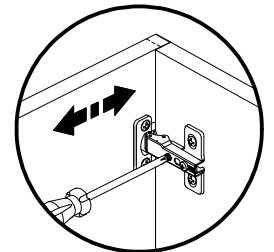




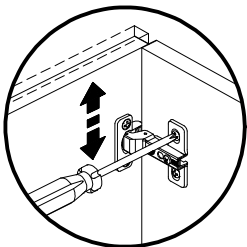
Regulagem Vertical
Ajuste Vertical
Vertical Adjustment



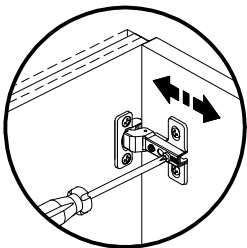
Regulagem Profundidade
Ajuste Profundidad
Depth Adjustment



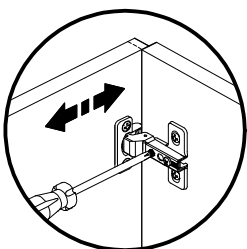
Regulagem Horizontal
Ajuste Horizontal
Horizontal Adjustment



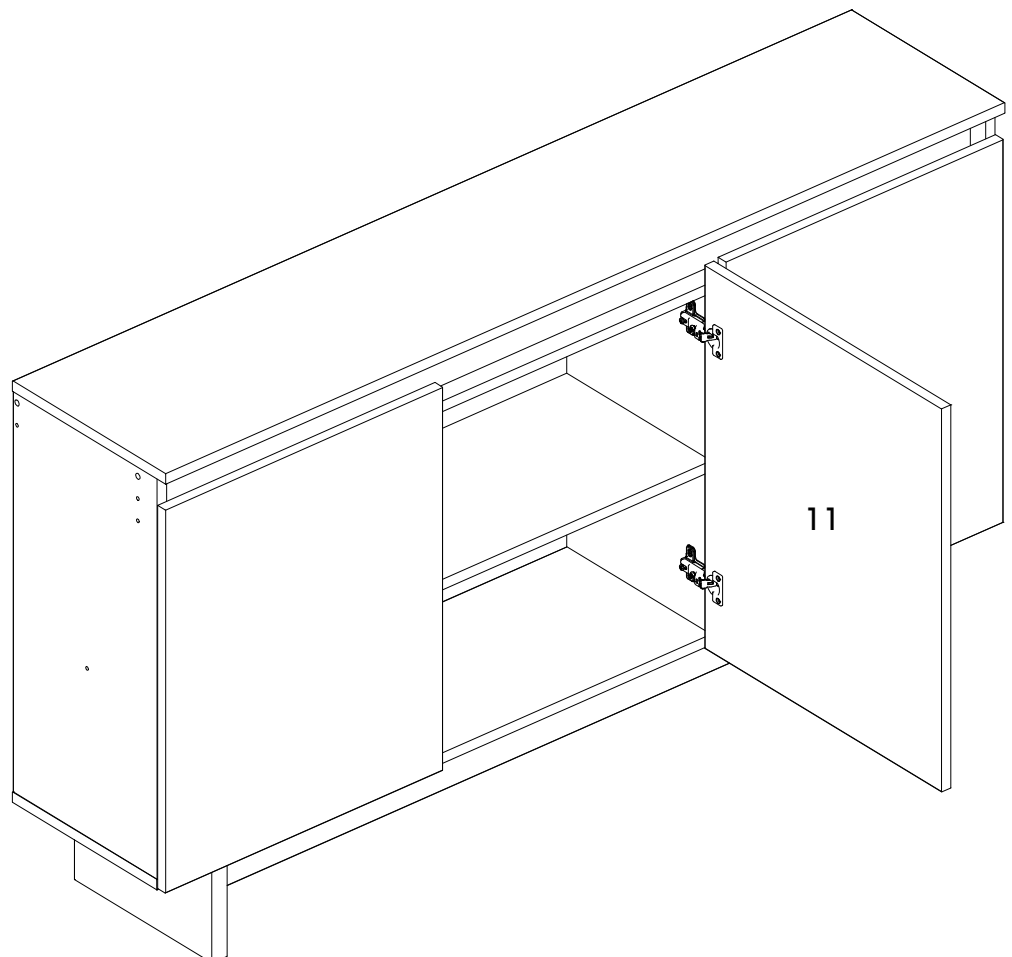
Regulagem Vertical
Ajuste Vertical
Vertical Adjustment



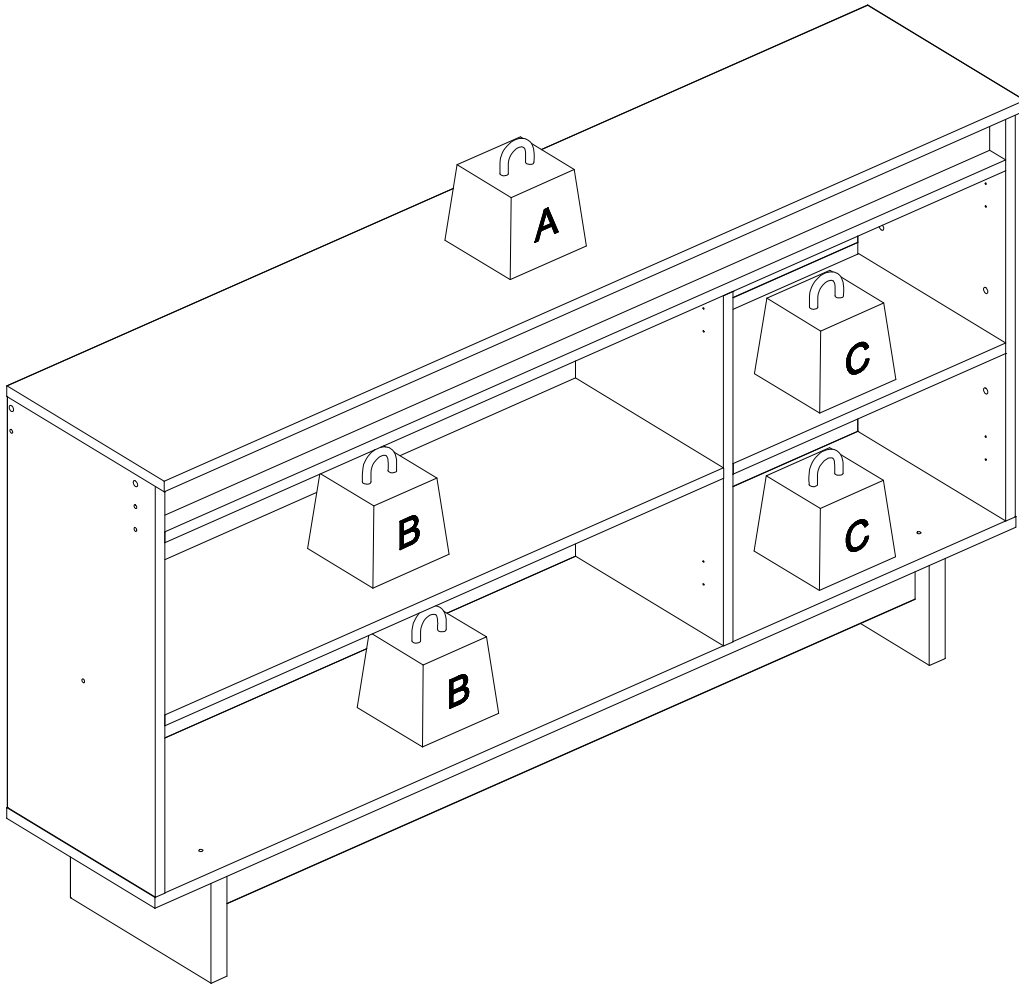
Regulagem Profundidade
Ajuste Profundidad
Depth Adjustment



Regulagem Horizontal
Ajuste Horizontal
Horizontal Adjustment



PESO MÁXIMO RECOMENDADO SENDO ESTE DISTRIBUÍDO UNIFORMEMENTE
MAXIMUM RECOMMENDED WEIGHT BEING THIS EVENLY DISTRIBUTED / PESO MÁXIMO RECOMENDADO SIENDO ESTE UNIFORMEMENTE DISTRIBUIDO



	KG	LB
A	20	44
B	10	22
B	5	11